

Assemblage Optipress

1 Garantie système

1.1 Garantie Nussbaum

Pour bénéficier de notre garantie système complète régie par notre convention de garantie avec l'Association suisse et liechtensteinoise de la technique du bâtiment (suissetec) et profiter aussi de la sécurité système, il faut satisfaire à la condition que seuls soient utilisés des composants de système Nussbaum. Ceux-ci sont reconnaissables au nom du système correspondant, à savoir «RN» ou «NUSSBAUM». Lorsque sont utilisés des produits d'autres fabricants (installations mixtes), la garantie système ne s'applique plus, conformément à notre convention de garantie.

Pour profiter de notre garantie système à tous les niveaux sur les assemblages par sertissage, il faut donc impérativement utiliser des mâchoires ou anneaux de sertissage Nussbaum.

Les assemblages par sertissage Nussbaum sont certifiés par nous uniquement lorsqu'ils sont réalisés avec des pinces à sertir et mâchoires/anneaux de sertissage Nussbaum. Il n'est donc pas recommandé d'utiliser des pinces à sertir d'autres fabricants; c'est toutefois possible sous certaines conditions techniques:

- Le logement de mâchoire doit être adapté pour recevoir des mâchoires Nussbaum.
- La pince à sertir doit avoir une force suffisante pour effectuer un sertissage complet (24 kN jusqu'à Ø 35 ou 32 kN jusqu'à Ø 108).
- La force de sertissage ne doit pas être trop élevée, car autrement, les mâchoires risquent d'être abîmées, voire de se casser.

C'est au fabricant correspondant qu'il incombe de confirmer que ses pinces à sertir remplissent les conditions nécessaires. R. Nussbaum AG ne garantit dans aucun cas le fonctionnement correct de pinces à sertir d'autres fabricants utilisées en rapport avec des produits Nussbaum.

Lors des essais d'étanchéité des raccordements Nussbaum, la localisation des fuites doit être effectuée exclusivement avec le spray de détection des fuites de Nussbaum.

2 Informations complémentaires

Pour la planification et l'exécution d'installations Nussbaum, il convient de prendre en compte la documentation technique de Nussbaum.

3 Montage et mise en service

3.1 Tronçonnage des tuyaux


Les tuyaux peuvent être tronçonnés à l'aide d'une scie à métaux à dents fines, d'un coupe-tube (**avec molette spéciale pour acier inoxydable**), d'une scie circulaire ou à ruban automatique (**avec lame spéciale pour acier inoxydable**).

Les découpes mal réalisées peuvent provoquer des dommages de corrosion. C'est pourquoi il convient de tenir compte des points suivants:

- Aucun lubrifiant ne doit être utilisé.
- Il est interdit de couper les tuyaux à la longueur voulue avec un chalumeau.

- Il est permis de couper les tuyaux à la longueur voulue avec des disques de coupe adaptés.
- Les décolorations dues à la chaleur (couleurs de recuit) résultant de la pression ou d'une vitesse de rotation trop élevée doivent être entièrement éliminées.
- Avant l'insertion dans les raccords à sertir, ébavurer et nettoyer soigneusement l'intérieur et l'extérieur du tuyau.
- Nussbaum recommande d'utiliser des outils de coupe conçus pour le matériau.

3.2 Réaliser un assemblage Optipress jusqu'à Ø 54 mm

La condition nécessaire pour bénéficier de la sécurité système d'une installation Optipress réside dans l'utilisation exclusive de composants système Optipress (voir  «Garantie Nussbaum», page 1).

Il convient en outre de tenir compte des profondeurs d'emboîtement suivantes:

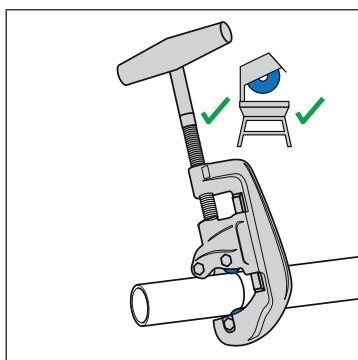
Diamètre extérieur du tuyau [mm]	Profondeur d'emboîtement [mm]
15	22
18	22
22	23
28	24
35	26
42	36
54	40


Tab. 1: Profondeurs d'emboîtement

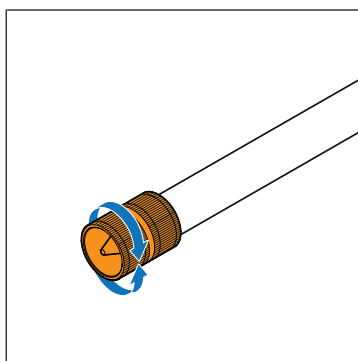
REMARQUE

Endommagement par un outil inapproprié

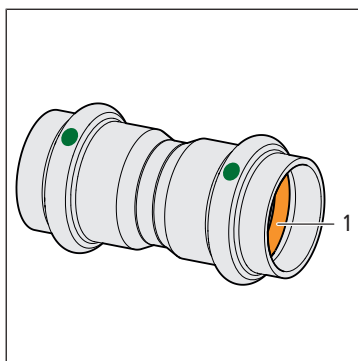
Ne pas se servir d'un disque abrasif ou d'un outil semblable. Le tuyau risque d'être abîmé.



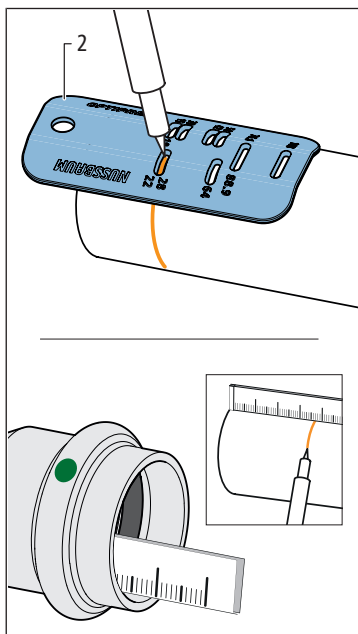
1. Couper le tuyau à angle droit avec un coupe-tuyau ou une scie à denture fine,  «Tronçonnage des tuyaux», page 1.



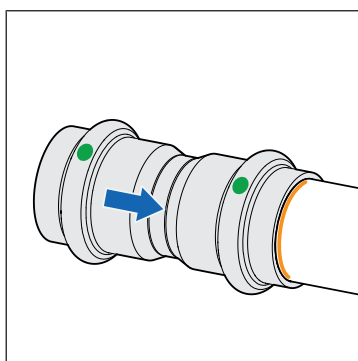
2. Ebavurer le tuyau à l'intérieur et à l'extérieur. Pour ne pas abîmer le tuyau, Nussbaum recommande l'utilisation de l'ébavureur 81096.



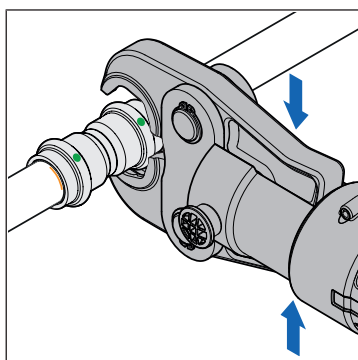
3. Vérifier que le joint **(1)** n'est pas abîmé et que l'assise au niveau de la gorge est complète. N'utiliser ni huile ni graisse.



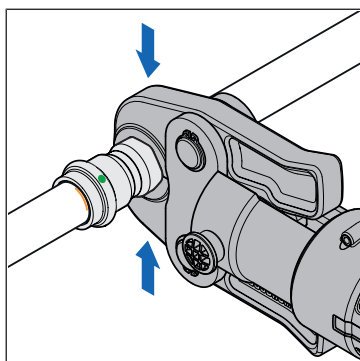
4. Marquer la profondeur d'emboîtement avec l'outil de marquage **(2)** 81099 ou mesurer la profondeur d'emboîtement et la marquer, ☞ Tab. 1, page 2.



5. Engager le raccord à sertir sur le tuyau jusqu'à la butée.



- 6. Tenir compte de la notice d'utilisation de la pince à sertir.
- 7. Emboîter la mâchoire sur la pince à sertir et engager le boulon de retenue jusqu'à la butée.
- 8. Ouvrir la mâchoire et la placer à angle droit sur le raccord à sertir.
- 9. Vérifier la profondeur d'emboîtement en repérant le marquage.



10. Démarrer l'opération de sertissage. Le sertissage s'opère automatiquement.
11. Ouvrir la mâchoire après le sertissage.

3.3 Réaliser un assemblage Optipress-XL pour Ø entre 64 et 108 mm

La condition nécessaire pour bénéficier de la sécurité système d'une installation Optipress réside dans l'utilisation exclusive de composants système Optipress (voir «Garantie Nussbaum», page 1).

Il convient en outre de tenir compte des profondeurs d'emboîtement suivantes:

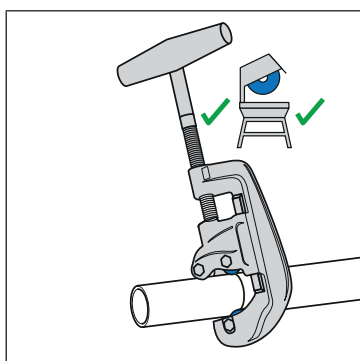
Diamètre extérieur du tuyau [mm]	Profondeur d'emboîtement [mm]
64	43
76.1	50
88.9	50
108.0	60

Tab. 2: Profondeurs d'emboîtement

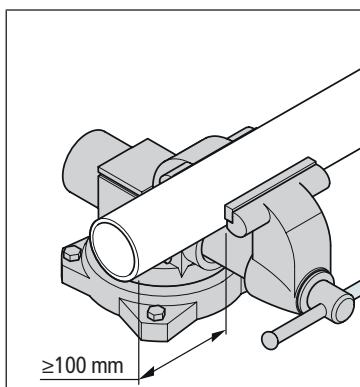
REMARQUE

Endommagement par un outil inapproprié

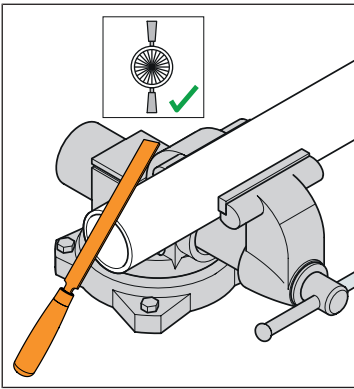
Ne pas se servir d'un disque abrasif ou d'un outil semblable. Le tuyau risque d'être abîmé.



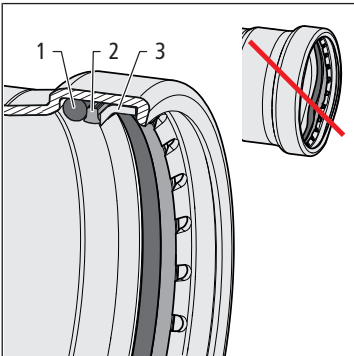
1. Couper le tuyau à angle droit avec un coupe-tuyau ou une scie à denture fine, «Tronçonnage des tuyaux», page 1.



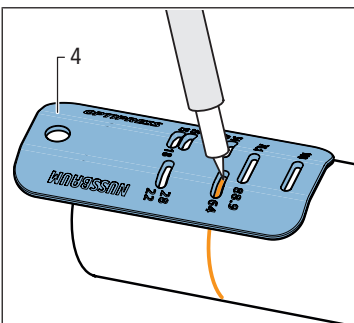
2. Serrer le tuyau dans un étau. Prévoir une longueur minimale de 100 mm entre le bout du tuyau et les mâchoires de l'étau. Ne pas déformer l'extrémité du tuyau.




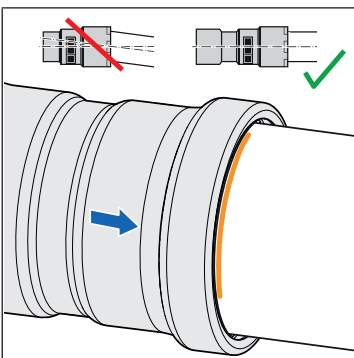
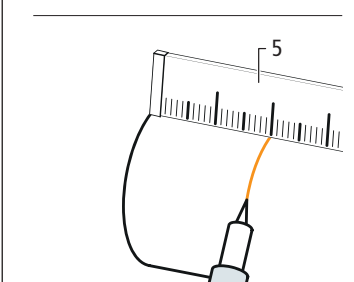
3. Ebavurer l'intérieur et l'extérieur du tuyau avec une lime ou un ébavureur.



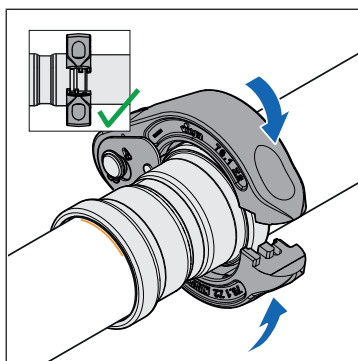
4. Vérifier que le joint **(1)**, la bague de séparation **(2)** et la bague d'ancrage **(3)** ne sont pas abîmés et que l'assise au niveau de la gorge est complète. Remplacer un raccord à sertir s'il est défectueux. N'utiliser ni huile ni graisse.



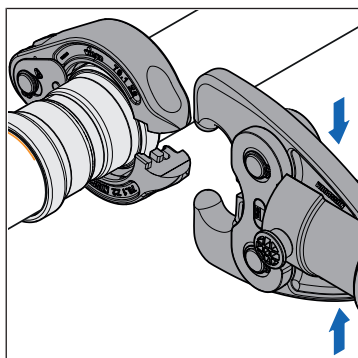
5. Marquer la profondeur d'emboîtement avec l'outil de marquage **(4)** 57099 ou avec une règlette **(5)**, voir  Tab. 2, page 4.



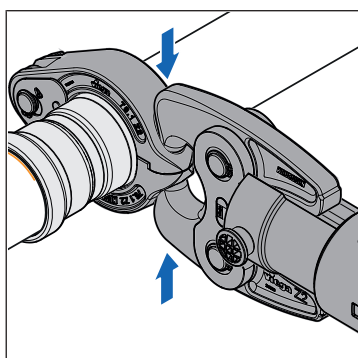
6. Engager le raccord à sertir sur le tuyau jusqu'au marquage de la profondeur d'emboîtement. Ne pas incliner le raccord à sertir.



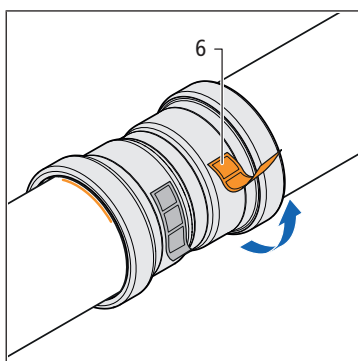
7. Tenir compte de la notice d'utilisation de la pince à sertir.
8. Placer l'anneau de sertissage 83038 autour du raccord à sertir.
9. Emboîter la mâchoire 50093.21 (Z2) sur la pince à sertir et engager le boulon de retenue jusqu'à la butée.



10. Placer la mâchoire sur l'anneau de sertissage.
11. Vérifier la profondeur d'emboîtement.



12. Démarrer l'opération de sertissage. Le sertissage s'opère automatiquement.
13. Ouvrir la mâchoire et ôter l'anneau de sertissage.



14. Enlever l'autocollant de contrôle (6).

3.4 Essai de pression

Il faut effectuer un essai de pression avant la mise en service. Lors des essais d'étanchéité des raccordements Nussbaum, la localisation des fuites doit être effectuée exclusivement avec le spray de détection des fuites de Nussbaum.

Pour des informations détaillées sur l'essai de pression, se reporter au document Nussbaum «Thématiques – Essai de pression pour installations de conduites», Thématique 299.1.056.

Informations complémentaires et dernière édition de ce document disponibles sur notre site Web www.nussbaum.ch.