



19051 - Addolcitore d'acqua Aquapro-Vita Compact

1 Avvertenze di sicurezza

1.1 Rispettare le direttive

- Rispettare le disposizioni della direttiva W3 della SVGW.

1.2 Rispettare i requisiti di montaggio

Per un funzionamento corretto e igienicamente ineccepibile assicurarsi che siano soddisfatti i seguenti requisiti:

- La temperatura ambiente è costantemente compresa tra 5 e 25 °C.
- La pressione d'esercizio è compresa tra 2 e 6 bar. All'occorrenza è installato un riduttore di pressione.
- All'interno dell'impianto, a monte dell'addolcitore d'acqua è montato o previsto un filtro fine.

2 Panoramica

2.1 Entità di fornitura

L'entità di fornitura comprende i seguenti componenti:

Quantità	Componente
1	Impianto di decalcificazione dell'acqua completo di valvola di comando e serbatoio del sale
1	Alimentatore 230 V AC; 15 V DC
1	Raccordo acqua di lavaggio
1	Tubo flessibile 5 m, Ø 12 x 16 mm
4	Bride per tubi, Ø 13-20 mm
2	Sacchi di sale rigenerante (tot. 20 kg)
1	Istruzioni di montaggio
1	Modulo per messa in servizio addolcitore d'acqua

Inoltre, nella messa in servizio il Servizio d'assistenza della Nussbaum consegna un set analisi durezza dell'acqua °fH e le istruzioni per l'uso.

2.2 Materiale d'installazione aggiuntivo necessario

In aggiunta all'entità di fornitura serve il seguente materiale d'installazione:

Quantità	Componente
2	Tubi flessibili metallici: <ul style="list-style-type: none"> • 19120.43 (500 mm) oppure • 19120.44 (750 mm) oppure • 19120.45 (1'000 mm)
Per l'installazione direttamente nella linea di distribuzione principale:	
1	Set di allacciamento con flangia di allacciamento*: <ul style="list-style-type: none"> • 19180 (senza raccordi) oppure • 19181 (con raccordi Optifitt-Serra)
Per il montaggio con flangia Y:	
1	Flangia di allacciamento 12085
1	Flangia Y 19191
1	Set di allacciamento 19185.05/19185.06 senza flangia di allacciamento*
1	Mensola 19092.06

* L'impianto deve essere protetto con una valvola di ritegno certificata secondo EN 1717. I set di allacciamento 19180, 19181 e 19185.05/19185.06 soddisfano questi requisiti.

3 Montaggio e messa in servizio

3.1 Operazioni preliminari al montaggio

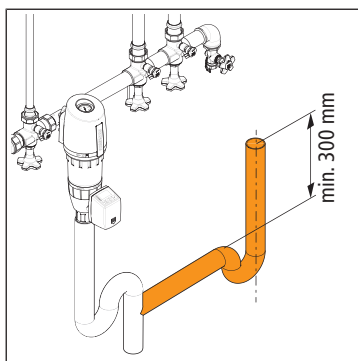
1. Trasportare e disimballare con cautela i componenti dell'impianto.
2. Accertarsi che tutti i componenti siano presenti e non siano danneggiati.
3. Accertarsi che tutto il materiale d'installazione aggiuntivo necessario sia presente.
4. Smaltire correttamente o riciclare i cartoni e i pallet non riutilizzabili. Questo compito **non fa parte della messa in servizio** a cura del Servizio d'assistenza della Nussbaum.

3.2 Montaggio della condotta di scarico

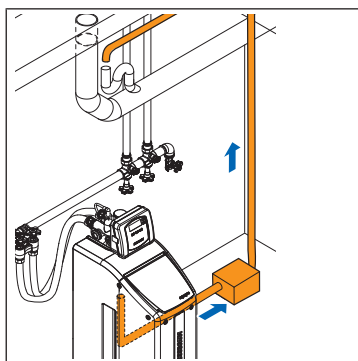
Per poter collegare la condotta di lavaggio e lo scarico di troppopieno d'emergenza è necessario preparare la condotta di scarico. La portata di scarico da assorbire ammonta a max. 4 l/min dalla condotta di lavaggio e a max. 3 l/min dallo scarico di troppopieno d'emergenza.

Requisiti:

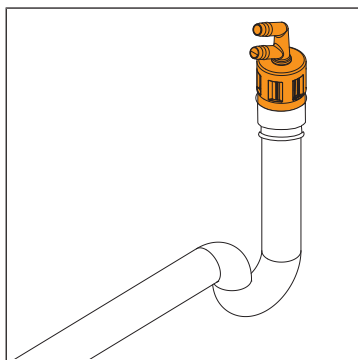
- ✓ La condotta di scarico è adeguatamente dimensionata per assorbire la portata di scarico (SN 592000).
- ✓ Il tratto di caduta verticale è lungo almeno 300 mm.



1. Montare lo scarico in modo tale che la distanza dal raccordo acqua di lavaggio sulla valvola di comando o dallo scarico di troppopieno d'emergenza sul serbatoio del sale ammonti a max. 2 m.
2. Installare un impianto di sollevamento in caso di raccordi di canalizzazione posti a un'altezza maggiore, in modo tale da assorbire la portata di scarico dallo scarico di troppopieno d'emergenza del serbatoio del sale. Se lo scarico è posizionato a più di 1.5 m al di sopra della valvola di comando, l'impianto di sollevamento deve assorbire anche la portata di scarico della condotta di lavaggio poiché la pressione di quest'ultima non è più sufficiente.



3. Collegare il raccordo acqua di lavaggio fornito in dotazione 19098 alla condotta di scarico.



3.3 Montaggio del set di allacciamento

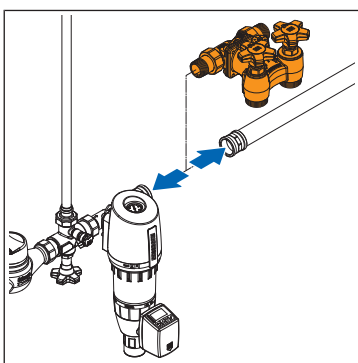
Per collegare l'addolcitore d'acqua alla linea di distribuzione principale si può scegliere tra due possibilità:

- ➤ «Montaggio diretto del set di allacciamento», pagina 4
- ➤ «Montaggio del set di allacciamento con flangia Y», pagina 4

3.3.1 Montaggio diretto del set di allacciamento

Requisiti:

- ✓ Il filtro fine è montato a monte del set di allacciamento.
 - ✓ A monte del filtro fine è montato un riduttore di pressione. In alternativa: il filtro fine contiene un componente di riduzione della pressione (Redfil).
1. Assemblare il set di allacciamento 19180/19181: collegare correttamente il set di allacciamento alla flangia di allacciamento (➤ «Realizzare collegamenti a flangia», pagina 6).
 2. Inserire il set di allacciamento con la flangia di allacciamento direttamente nella linea di distribuzione principale.
 3. Accertarsi che il set di allacciamento sia chiuso.



3.3.2 Montaggio del set di allacciamento con flangia Y

NOTA

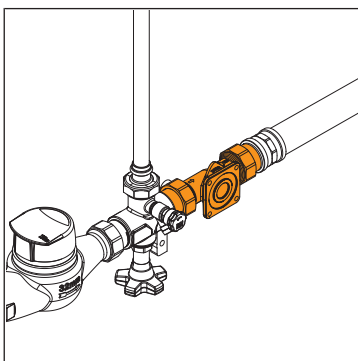
Danni all'addolcitore d'acqua dovuti a montaggio errato

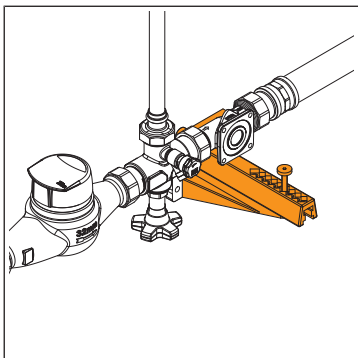
Se si invertono le posizioni del filtro fine e del set di allacciamento, la sporcizia può penetrare nell'addolcitore d'acqua oppure l'acqua grezza può scorrere nell'addolcitore d'acqua con una pressione eccessiva. Ciò può causare gravi danni all'addolcitore d'acqua.

- ▶ Assicurarsi che il filtro fine e il set di allacciamento siano montati correttamente sulla flangia Y.

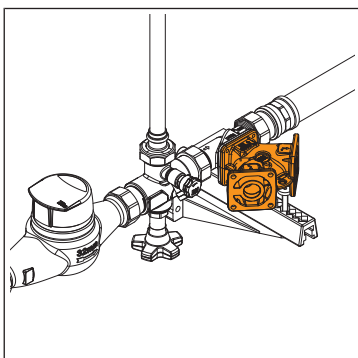
Requisiti:

- ✓ Il filtro fine è smontato.
 - ✓ A monte della flangia Y è montato un riduttore di pressione. In alternativa: il filtro fine contiene un componente di riduzione della pressione (Redfil).
1. Montare la flangia di allacciamento 12085 nella linea di distribuzione principale.





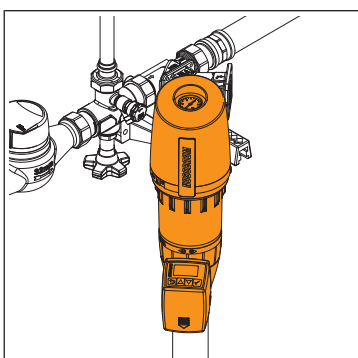
2. Montare la mensola 19092.06 alla parete per il supporto della flangia Y.



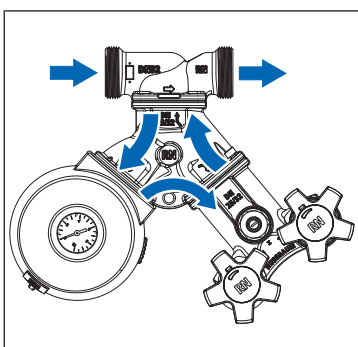
3. Montare la flangia Y 19191 sulla flangia di allacciamento 12085.

Eeguire tutti i collegamenti a flangia rispettando la procedura corretta (☞ «Realizzare collegamenti a flangia», pagina 6).

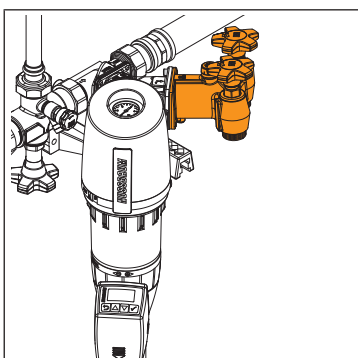
4. Con una chiave a esagono incassato regolare l'altezza della vite sulla mensola attraverso il foro nella flangia Y, in modo tale che la flangia Y sia completamente in appoggio.



5. Montare il filtro fine o il Redfil sulla flangia Y. A tale scopo **attenersi alle frecce sulla flangia Y**.



⇒ Il montaggio è corretto quando l'acqua grezza scorre dapprima attraverso il filtro fine o il Redfil.

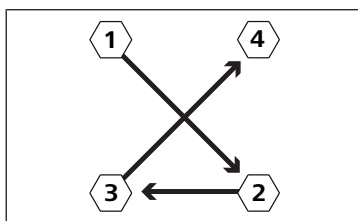


6. Montare il set di allacciamento 19185.05/19185.06 sulla flangia Y.

7. Accertarsi che il set di allacciamento sia chiuso.

3.3.3 Realizzare collegamenti a flangia

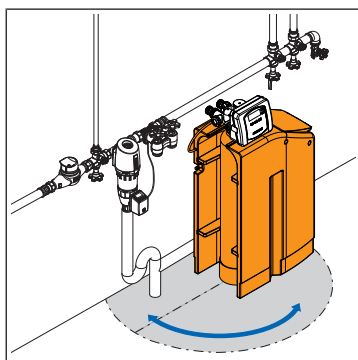
1. Prima dell'utilizzo pulire la superficie di tenuta e la guarnizione.
2. Assicurarsi che la guarnizione sia posta correttamente sulla superficie di tenuta.
3. Realizzare i collegamenti a vite. Utilizzare sempre tutte le viti e serrarle in sequenza a croce (vedi immagine).



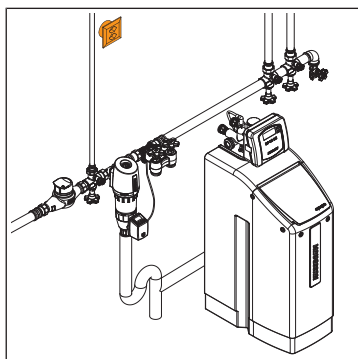
3.4 Posizionamento dell'addolcitore d'acqua

Requisiti:

- ✓ Il fondo è piano, spazzato e pulito.

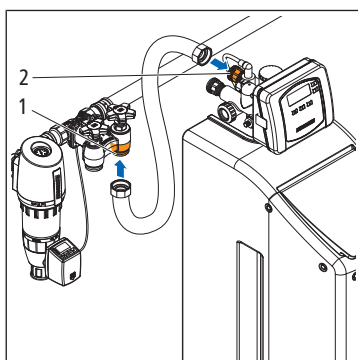


1. Posizionare l'impianto di decalcificazione dell'acqua. A seconda della posizione del set di allacciamento e della condotta di scarico, l'impianto di decalcificazione dell'acqua può essere spostato e ruotato.

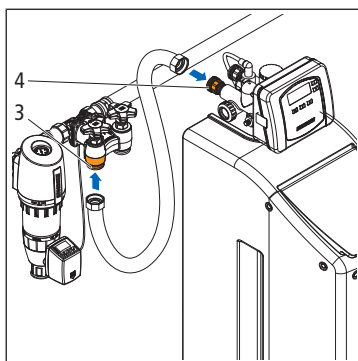


2. Accertarsi che sia disponibile una presa elettrica posta a una distanza massima di 4 m dalla valvola di comando. Non collegare l'impianto alla presa elettrica! Se non è installata una presa elettrica adeguata, informare un elettricista.

3.5 Montaggio dei tubi flessibili metallici

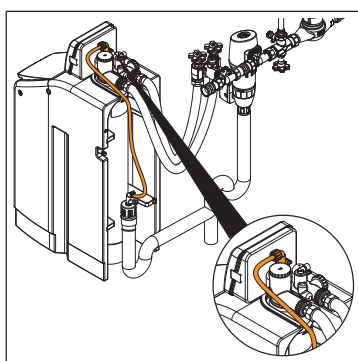


1. Collegare il primo tubo flessibile metallico all'uscita acqua grezza **(1)** del set di allacciamento.
2. Collegare l'altra estremità del tubo flessibile metallico all'entrata acqua grezza **(2)** della valvola di comando.

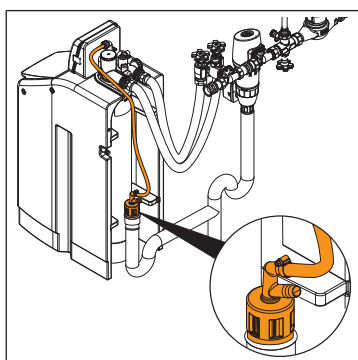


3. Collegare il secondo tubo flessibile metallico all'entrata acqua dolce (3) del set di allacciamento.
4. Collegare l'altra estremità del tubo flessibile metallico all'uscita acqua dolce (4) della valvola di comando.

3.6 Collegamento della condotta di lavaggio

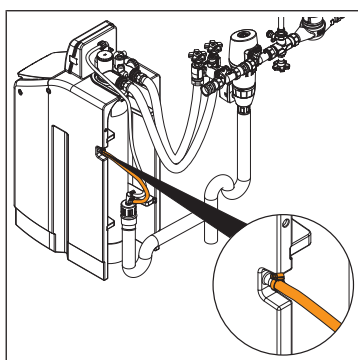


1. Collegare il tubo flessibile 22073 al raccordo acqua di lavaggio della valvola di comando e fissarlo con una brida per tubo.
2. Accorciare il tubo flessibile alla lunghezza adeguata e mettere da parte il secondo pezzo per collegare lo scarico di troppopieno d'emergenza.

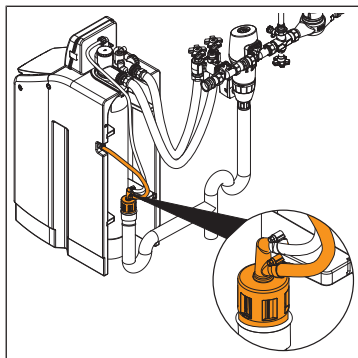


3. Per mezzo del raccordo acqua di lavaggio 19098 collegare il tubo flessibile allo scarico e fissarlo con una brida per tubo.

3.7 Collegamento dello scarico di troppopieno d'emergenza



1. Collegare la parte restante del tubo flessibile 22073 allo scarico di troppopieno del serbatoio del sale e fissarlo con una brida per tubo.



2. Per mezzo del raccordo acqua di lavaggio 19098 collegare il tubo flessibile allo scarico e fissarlo con una brida per tubo.

3.8 Operazioni preliminari alla messa in servizio

Terminata l'installazione, la messa in servizio viene eseguita dal Servizio d'assistenza della Nussbaum. La messa in servizio comprende, oltre al riempimento e al collegamento dell'impianto, la fornitura delle necessarie istruzioni al personale di servizio, la consegna dell'impianto e della relativa documentazione al gestore e l'illustrazione dei pacchetti di assistenza.

NOTA

Non riempire anticipatamente l'impianto

Il riempimento anticipato dell'impianto con acqua, sale rigenerante e altri materiali può sporcare l'impianto e impedirne la messa in servizio.

- ▶ Tenere chiuso il set di allacciamento fino alla messa in servizio.
- ▶ Non inserire sale rigenerante e altri materiali.

1. Compilare il «Modulo per messa in servizio addolcitore d'acqua» e inviarlo al Servizio d'assistenza della Nussbaum (l'indirizzo è riportato sul modulo). Il modulo può essere scaricato anche da www.nussbaum.ch/assistenza.
⇒ Il Servizio d'assistenza della Nussbaum fissa direttamente con il cliente un appuntamento per la messa in servizio.
2. Predisporre i sacchi di sale rigenerante per la messa in servizio su un **fondo pulito e asciutto in prossimità** dell'impianto di decalcificazione dell'acqua.
3. Sistemare i componenti aggiuntivi necessari per la messa in servizio ben protetti in prossimità dell'impianto di decalcificazione dell'acqua.

4 Consegna

Richiamare l'attenzione del gestore sui seguenti punti:

- Il prodotto deve essere ispezionato e sottoposto a manutenzione in conformità alla direttiva W3 della SVGW.
- Tenere chiuso il set di allacciamento fino alla messa in servizio.
- Non inserire sale rigenerante e altri materiali.

Ulteriori informazioni e la versione più recente del presente documento sono disponibili sul nostro sito web www.nussbaum.ch.



19051