



- 41073** - Colonna con flangia, per 2 rubinetti da giardino
- 41074** - Colonna con flangia, per 1 rubinetto da giardino
- 45000** - Colonna, con rubinetto da giardino
- 45002** - Colonna, con 2 rubinetti da giardino
- 45004** - Colonna, con valvola a chiusura automatica
- 45006** - Colonna, con valvola a chiusura automatica e presa
- 45008** - Colonna, con valvola a chiusura automatica e avvolgigomma
- 45010** - Nippel a innesto, per docce per giardino, colonne e bocche da fontana
- 45012** - Nippel a innesto $\frac{3}{4}$, per docce per giardino, colonne e bocche da fontana
- 45020** - Doccia per giardino PWC
- 45022** - Doccia per giardino PWC, con rubinetto di scarico separato
- 45030** - Doccia per giardino PWC diritta
- 45032** - Doccia per giardino PWC diritta, con rubinetto di scarico separato
- 45034** - Doccia per giardino PWC rotonda, a gomito
- 45036** - Doccia per giardino PWC rotonda, a gomito, con rubinetto di scarico separato
- 45038** - Doccia per giardino PWC quadrata, a gomito
- 45040** - Doccia per giardino PWC quadrata, a gomito, con rubinetto di scarico separato
- 46030** - Bocca di fontana, altezza 610
- 46031** - Bocca di fontana, altezza 755
- 46032** - Bocca di fontana, altezza 1200
- 46033** - Bocca di fontana, altezza 480

1 Avvertenze di sicurezza

1.1 Rispettare le direttive

- Rispettare le disposizioni della direttiva W3 della SVGW.

1.2 Rischi elettrici

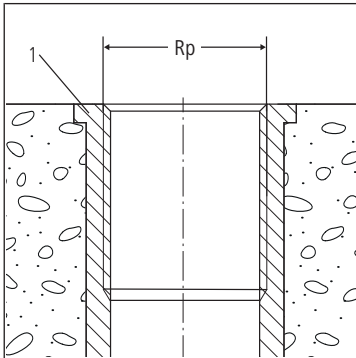
In caso di contatto con parti sotto tensione sussiste un pericolo diretto di morte dovuto a scossa elettrica. Il danneggiamento dell'isolamento o di singoli componenti può comportare un pericolo di morte.

- Far eseguire qualunque intervento sull'impianto elettrico esclusivamente a elettricisti specializzati.
- Prima di iniziare a lavorare su componenti attivi degli impianti elettrici e dei mezzi di produzione mettere i componenti fuori tensione e assicurare l'assenza di tensione per tutta la durata dei lavori.

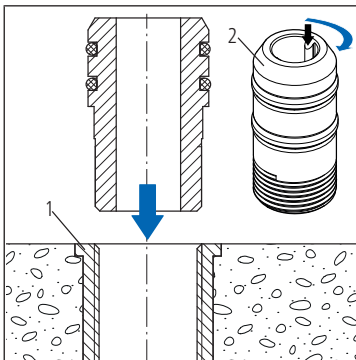
2 Montaggio e messa in servizio

2.1 Montare realizzazioni speciali di rubinetteria di scarico

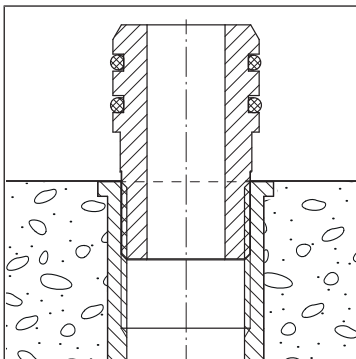
2.1.1 Montare nippel a innesto 45010 (esempio di montaggio a)



1. Annegare nel cemento un manicotto **(1)** Rp ¾" o ½".

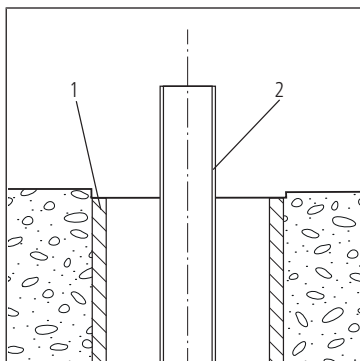


2. Avvolgere della canapa sulla filettatura del nippel a innesto **(2)** 45010 e avvitarlo con una chiave speciale (chiave a raccordo) sul manicotto **(1)**.

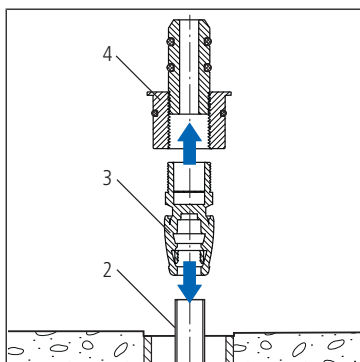


3. Pronto per il montaggio finito di realizzazioni speciali di rubinetteria di scarico.

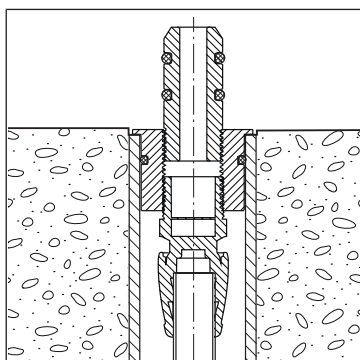
2.1.2 Montare nippel a innesto 45012 (esempio di montaggio b)



1. Annegare a filo nel cemento un tubo di guida in PE 50 x 44 **(1)** con un adatto tubo Optiflex PE-Xc inserito **(2)** 87133.21 oppure 87133.22.



2. Avvolgere della canapa sulla filettatura del collegamento Optiflex-Profix **(3)** 85130.23 oppure 85130.24 e, utilizzando una chiave fissa, avvitarlo nel nippel a innesto **(4)** 45012.
3. Inserire il collegamento Optiflex-Profix **(3)** nel tubo Optiflex PE-Xc **(2)** e verificarne la tenuta salda.
4. Spingere verso il basso fino all'arresto il nippel a innesto **(4)** con il collegamento Optiflex-Profix **(3)** e il tubo Optiflex PE-Xc collegato **(2)**.

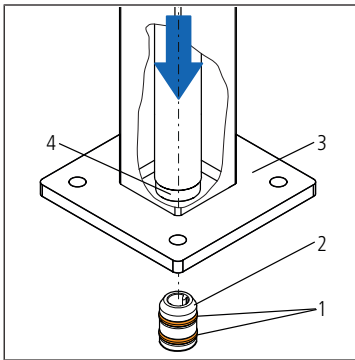


5. Pronto per il montaggio completo di realizzazioni speciali di rubinetteria di scarico.

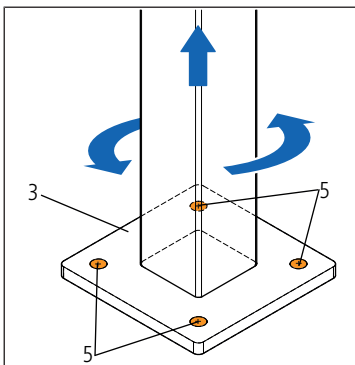


Per poter far scorrere all'indietro il tubo Optiflex posizionare un pozzetto di controllo quanto più possibile vicino al tubo.

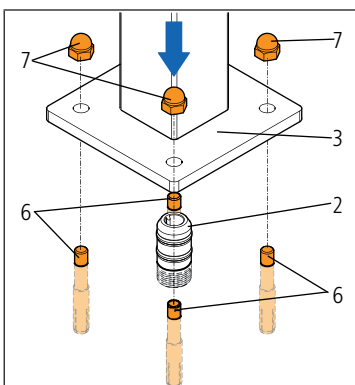
2.1.3 Montaggio finale della rubinetteria di scarico



1. Lubrificare leggermente gli O-ring **(1)**.
2. Inserire la rubinetteria di scarico **(3)** con il tubo interno **(4)** verticale sul nippel a innesto **(2)**.



3. Orientare la rubinetteria di scarico **(3)** nella posizione desiderata e demarcare i fori **(5)**.
4. Sfilare la rubinetteria di scarico verticalmente verso l'alto, realizzare i fori con il trapano e posizionare le viti di ancoraggio (M10) fornite.



5. Inserire la rubinetteria di scarico **(3)** verticalmente sul nippel a innesto **(2)** e le viti di ancoraggio **(6)**, e avvitare al fondo con i dadi esagonali ciechi forniti **(7)**.

Ulteriori informazioni e la versione più recente del presente documento sono disponibili sul nostro sito web www.nussbaum.ch.