



19191 - Flangia Y

1 Avvertenze di sicurezza

1.1 Rispettare le direttive

- Rispettare le disposizioni della direttiva W3 della SVGW.

2 Montaggio e messa in servizio

2.1 Montaggio del set di allacciamento con flangia Y

NOTA

Danni all'addolcitore d'acqua dovuti a montaggio errato

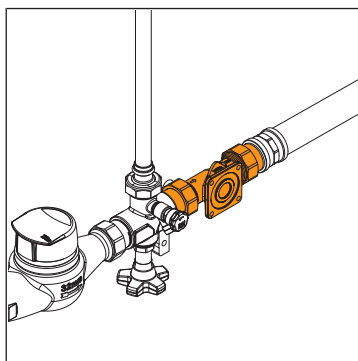
Se si invertono le posizioni del filtro fine e del set di allacciamento, la sporcizia può penetrare nell'addolcitore d'acqua oppure l'acqua grezza può scorrere nell'addolcitore d'acqua con una pressione eccessiva. Ciò può causare gravi danni all'addolcitore d'acqua.

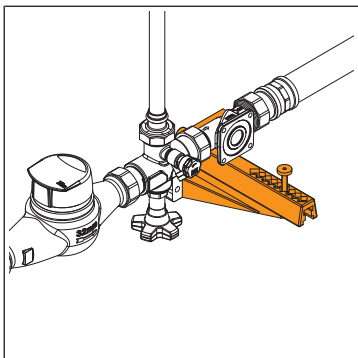
- ▶ Assicurarsi che il filtro fine e il set di allacciamento siano montati correttamente sulla flangia Y.

Requisiti:

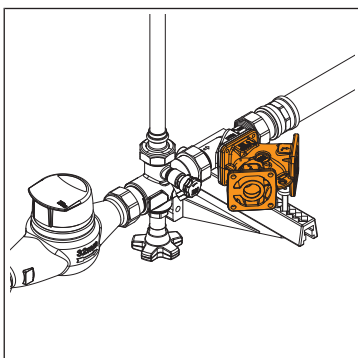
- ✓ Il filtro fine è smontato.
- ✓ A monte della flangia Y è montato un riduttore di pressione. In alternativa: il filtro fine contiene un componente di riduzione della pressione (Redfil).

1. Montare la flangia di allacciamento 12085 nella linea di distribuzione principale.





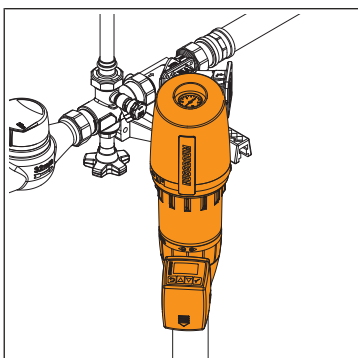
2. Montare la mensola 19092.06 alla parete per il supporto della flangia Y.



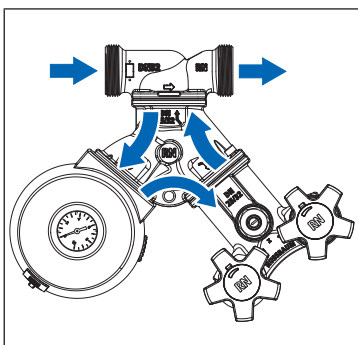
3. Montare la flangia Y 19191 sulla flangia di allacciamento 12085.

Eeguire tutti i collegamenti a flangia rispettando la procedura corretta (☞ «Realizzare collegamenti a flangia», pagina 3).

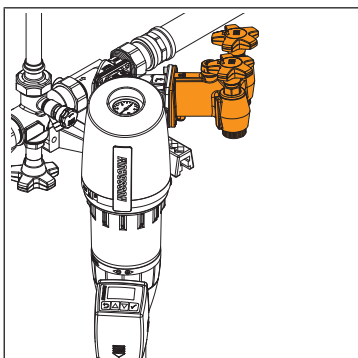
4. Con una chiave a esagono incassato regolare l'altezza della vite sulla mensola attraverso il foro nella flangia Y, in modo tale che la flangia Y sia completamente in appoggio.



5. Montare il filtro fine o il Redfil sulla flangia Y. A tale scopo **attenersi alle frecce sulla flangia Y**.



⇒ Il montaggio è corretto quando l'acqua grezza scorre dapprima attraverso il filtro fine o il Redfil.

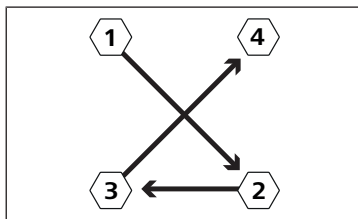


6. Montare il set di allacciamento 19185.05/19185.06 sulla flangia Y.

7. Accertarsi che il set di allacciamento sia chiuso.

2.2 Realizzare collegamenti a flangia

1. Prima dell'utilizzo pulire la superficie di tenuta e la guarnizione.
2. Assicurarsi che la guarnizione sia posta correttamente sulla superficie di tenuta.
3. Realizzare i collegamenti a vite. Utilizzare sempre tutte le viti e serrarle in sequenza a croce (vedi immagine).



3 Consegna

Richiamare l'attenzione del gestore sui seguenti punti:

- Il prodotto deve essere ispezionato e sottoposto a manutenzione in conformità alla direttiva W3 della SVGW.

Ulteriori informazioni e la versione più recente del presente documento sono disponibili sul nostro sito web www.nussbaum.ch.



19191