

# *Integrazione della tecnica di risciacquo nella tecnica premurale Optivis*

**NUSSBAUM<sub>RN</sub>**

Gut installiert Bien installé Ben installato

Istruzioni di montaggio

# Indice

<b>1</b>	<b>Informazioni sulle presenti istruzioni .....</b>	<b>3</b>
1.1	Gruppi target.....	3
1.2	Spiegazione dei simboli.....	3
<b>2</b>	<b>Descrizione del prodotto .....</b>	<b>4</b>
2.1	Possibilità di impiego .....	4
2.2	Dati tecnici .....	4
2.2.1	Statica .....	4
2.2.2	Protezione antincendio.....	4
2.2.3	Isolamento acustico .....	4
<b>3</b>	<b>Ulteriori informazioni .....</b>	<b>5</b>
<b>4</b>	<b>Montaggio e messa in servizio .....</b>	<b>6</b>
4.1	Montaggio dell'elemento Geberit GIS per WC sospeso .....	6
4.1.1	Materiale d'installazione aggiuntivo necessario.....	6
4.1.2	Misure d'installazione .....	6
4.1.3	Montaggio dell'elemento Geberit GIS per WC sospeso .....	7
4.2	Montaggio dell'elemento Geberit Duofix per WC sospeso .....	10
4.2.1	Materiale d'installazione aggiuntivo necessario.....	10
4.2.2	Misure d'installazione .....	10
4.2.3	Montaggio dell'elemento per WC Geberit Duofix in una parete a piena altezza...	11
4.2.4	Montaggio dell'elemento per WC Geberit Duofix in una parete a mezza altezza..	12
4.3	Montaggio dell'elemento Grohe Rapide SLX 113 per WC .....	14
4.3.1	Materiale d'installazione aggiuntivo necessario.....	14
4.3.2	Misure d'installazione .....	14
4.3.3	Montaggio dell'elemento per WC Grohe in una parete a piena altezza .....	15
4.3.4	Montaggio dell'elemento per WC Grohe in una parete a mezza altezza .....	16
4.4	Montaggio del modulo WC TECE.....	17
4.4.1	Materiale d'installazione aggiuntivo necessario.....	17
4.4.2	Misure d'installazione .....	17
4.4.3	Montaggio del modulo WC TECE in una parete a piena altezza .....	19
4.4.4	Montaggio del modulo WC TECE in una parete a mezza altezza.....	20
<b>5</b>	<b>Smaltimento.....</b>	<b>21</b>

# 1 Informazioni sulle presenti istruzioni

## 1.1 Gruppi target








Le informazioni contenute nel presente documento sono indirizzate ai seguenti gruppi di persone:

- Professioniste e professionisti del riscaldamento e della tecnica idrosanitaria nonché personale specializzato istruito

I prodotti della Nussbaum vanno utilizzati nel rispetto delle regole della tecnica generalmente riconosciute e in base alle istruzioni della Nussbaum stessa.

## 1.2 Spiegazione dei simboli

Le avvertenze e le note sono evidenziate rispetto al resto del testo e sono contrassegnate con appositi pittogrammi.

Simbolo	Spiegazione
 <b>PERICOLO</b>	Segnala una situazione di pericolo diretto che, se non evitata, causa lesioni gravi o addirittura la morte.
 <b>AVVERTIMENTO</b>	Segnala una situazione di possibile pericolo che, se non evitata, può causare lesioni gravi o addirittura la morte.
 <b>ATTENZIONE</b>	Segnala una situazione di possibile pericolo che, se non evitata, può causare lesioni minori o lievi.
<b>NOTA</b>	Segnala una situazione che, se non evitata, può causare danni a cose.
	Indica consigli e informazioni utili.
	Indica un requisito necessario per la corretta esecuzione di un'azione.
	Indica un risultato che serve a verificare la corretta esecuzione di un'azione.
	Indica un rimando a ulteriori informazioni in un altro punto del testo.





## 2 Descrizione del prodotto

### 2.1 Possibilità di impiego

Il sistema Optivis è adatto per soluzioni standard e per l'allestimento individuale di locali idrosanitari. Nelle pareti di sistema sia a piena altezza sia a mezza altezza è possibile integrare la tecnica di risciacquo di fornitori terzi come Geberit, Tece, Grohe ecc.

Le tecniche di risciacquo integrate di fornitori terzi fanno parte del sistema Optivis e soddisfano i medesimi requisiti in termini di isolamento acustico e protezione antincendio.

Nei capitoli seguenti vengono descritti i principali passaggi di montaggio delle tecniche di risciacquo di fornitori terzi:

-  «Montaggio dell'elemento Geberit GIS per WC sospeso», pagina 6
-  «Montaggio dell'elemento Geberit Duofix per WC sospeso», pagina 10
-  «Montaggio dell'elemento Grohe Rapide SLX 113 per WC», pagina 14
-  «Montaggio del modulo WC TECE», pagina 17



Geberit GIS e Geberit Duofix sono marchi registrati di fornitori terzi.

### 2.2 Dati tecnici

#### 2.2.1 Statica

Il sistema Optivis è stabile e sicuro. Offre massima sicurezza statica anche in particolari situazioni d'installazione e altezze dei locali.

Il sistema Optivis non può essere utilizzato come muro portante.

Al sistema viene applicato un carico variabile in funzione dell'apparecchio idrosanitario installato.


Una volta applicato il rivestimento, il sistema Optivis sopporta i seguenti carichi:

Apparecchio (appeso a parete)	Carico*
WC	4 kN (400 kg)
Bidet	
Lavabo	1.5 kN (150 kg)
Orinatoio	1 kN (100 kg)

\* Comprende il carico utile e il peso proprio dell'apparecchio


#### 2.2.2 Protezione antincendio

Il sistema Optivis soddisfa gli attuali requisiti di protezione antincendio secondo l'AICAA.

Ulteriori informazioni al riguardo sono reperibili nel documento della Nussbaum «Tematiche relative alla protezione antincendio»,  Tematiche 299.1.050.

#### 2.2.3 Isolamento acustico

Il sistema Optivis soddisfa i requisiti di isolamento acustico a norma SIA 181 - 01.11.2020.

Ulteriori informazioni al riguardo sono reperibili nel documento della Nussbaum «Tematiche relative all'isolamento acustico»,  Tematiche 261.0.052.

## 3 Ulteriori informazioni

Per la progettazione e l'esecuzione degli impianti della Nussbaum vanno tenuti in considerazione i documenti tecnici della Nussbaum.

## 4 Montaggio e messa in servizio

### 4.1 Montaggio dell'elemento Geberit GIS per WC sospeso

I seguenti elementi per WC di Geberit GIS sono adatti per il montaggio:

- Elemento Geberit GIS per WC sospeso, con cassetta di scarico sotto muro Sigma 12 cm
- Elemento Geberit GIS per WC sospeso, con cassetta di scarico sotto muro Omega 12 cm



In caso di installazione dell'elemento Geberit GIS per WC sospeso con cassetta di scarico sotto muro Omega nel sistema Optivis, l'azionamento da sopra non è possibile.

#### 4.1.1 Materiale d'installazione aggiuntivo necessario

Chiavetta Optivis 72039 (4 pz.) costituita da:

- Chiavetta
- Dado esagonale M8
- Ranelle

#### 4.1.2 Misure d'installazione

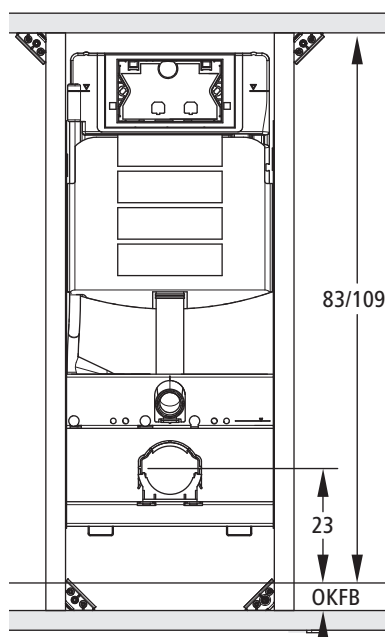


Fig. 1: Altezza di montaggio minima dell'elemento Geberit GIS per WC sospeso dal bordo superiore del pavimento finito

<b>Altezza</b> da bordo sup. pav. fin.	con cassetta di scarico sotto muro Sigma: 109 cm con cassetta di scarico sotto muro Omega: 83 cm
<b>Larghezza</b>	42.4 cm



Profondità di montaggio minima per elementi Geberit GIS per WC sospeso in una parete Optivis:

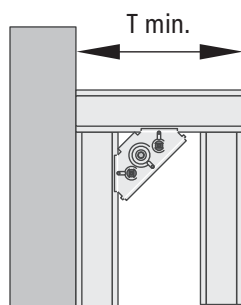


Fig. 2: Profondità di montaggio minima con parete a piena altezza

**T min.** 15 cm

Profondità di montaggio minima in caso di montaggio in una parete Optivis a mezza altezza se entrambi i connettori sono montati sullo stesso piano tra i binari orizzontali:

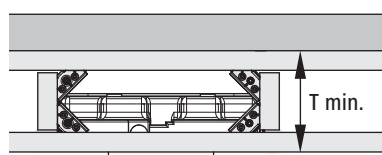


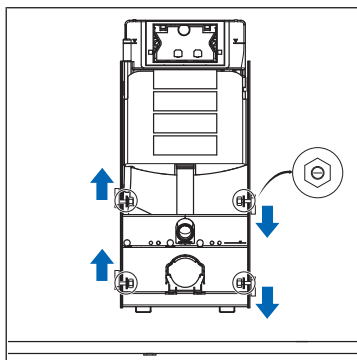
Fig. 3: Profondità di montaggio minima con parete a mezza altezza

**T min.** 21 cm

### 4.1.3 Montaggio dell'elemento Geberit GIS per WC sospeso



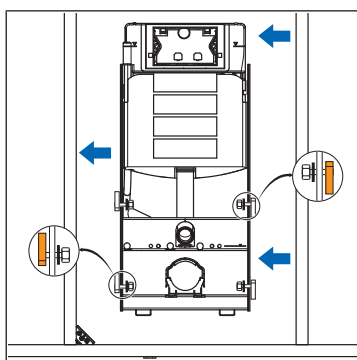
Le linguette sono eccentriche. In fase di montaggio occorre accertarsi che il lato lungo possa scorrere lungo il binario, in modo tale che il pannello in cartongesso appoggi e non si creino delle intercapedini, altrimenti il pannello in cartongesso potrebbe presentare delle crepe.



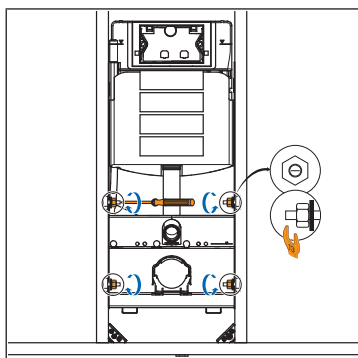
1. Applicare le chiavette all'elemento per WC Geberit GIS e ruotarle in modo tale che si inseriscano nei binari Optivis-Tec.

#### NOTA

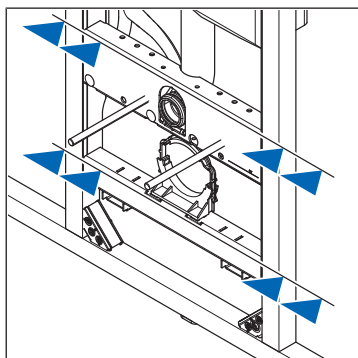
**Per eseguire il montaggio, le chiavette sul lato destro devono essere rivolte verso il basso, le chiavette sul lato sinistro verso l'alto.**



2. Agganciare l'elemento per WC Geberit GIS a destra e a sinistra ai binari Optivis-Tec verticali.

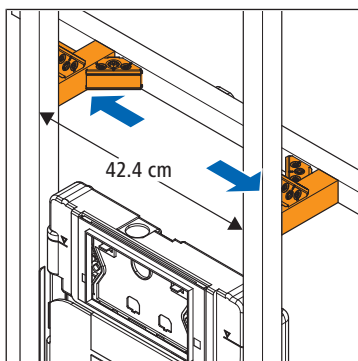


3. Fissare le chiavette.

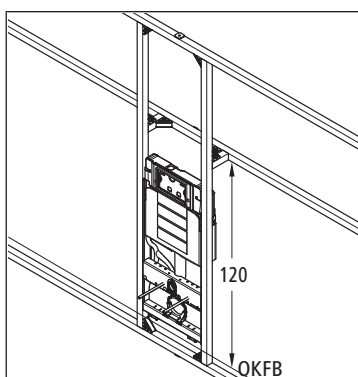


4. Allineare l'elemento per WC Geberit GIS.

#### 4.1.3.1 Fissaggio dell'elemento per WC Geberit GIS in una preparete a piena altezza



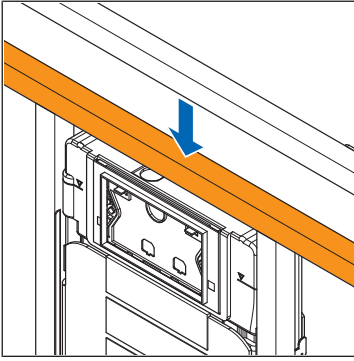
► Fissare l'elemento per WC Geberit GIS al sistema di parete utilizzando aggiuntivi binari orizzontali Optivis-Tec 71040 e collegamenti Optivis-Tec 71041.



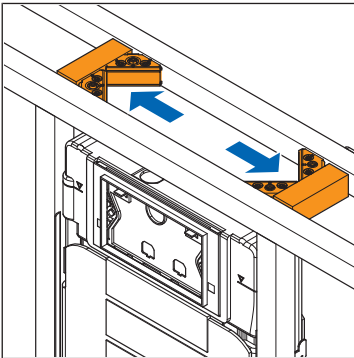
⇒ L'elemento per WC Geberit GIS è montato a piena altezza nella preparete Optivis.



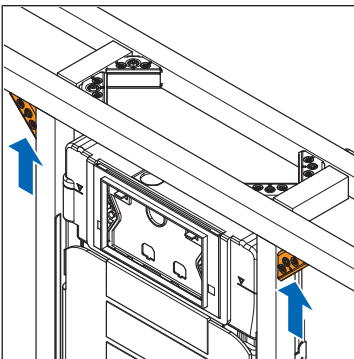
4.1.3.2 Fissaggio dell'elemento per WC Geberit GIS in una parete a mezza altezza



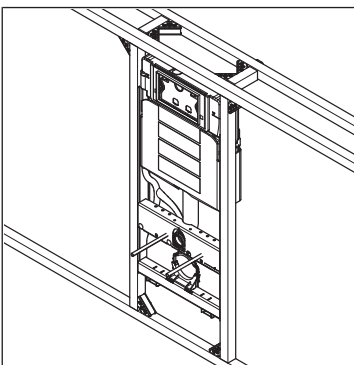
1. Applicare un binario orizzontale Optivis-Tec 71040 per il successivo fissaggio.



2. Fissare il binario al sistema di parete utilizzando due binari orizzontali aggiuntivi e, per ciascuno, due collegamenti Optivis-Tec 71041. Montare i connettori sui binari orizzontali aggiuntivi posizionandoli sullo stesso piano.



3. Fissare i binari verticali a sinistra e a destra al binario orizzontale utilizzando un connettore Optivis-Tec ciascuno.



⇒ Il montaggio a mezza altezza dell'elemento per WC Geberit GIS nella parete Optivis è concluso.

## 4.2 Montaggio dell'elemento Geberit Duofix per WC sospeso

I seguenti elementi per WC Geberit Duofix sono adatti per il montaggio:

- Elemento Geberit Duofix per WC sospeso, con cassetta di scarico sotto muro Sigma 12 cm
- Elemento Geberit Duofix per WC sospeso, con cassetta di scarico sotto muro Omega 12 cm

### 4.2.1 Materiale d'installazione aggiuntivo necessario

- Vite autofilettante da lamiera Optivis 72009
- Chiavetta Optivis 72039 (2 pz.) costituita da:
  - Chiavetta
  - Dado esagonale M8
  - Ranelle

### 4.2.2 Misure d'installazione

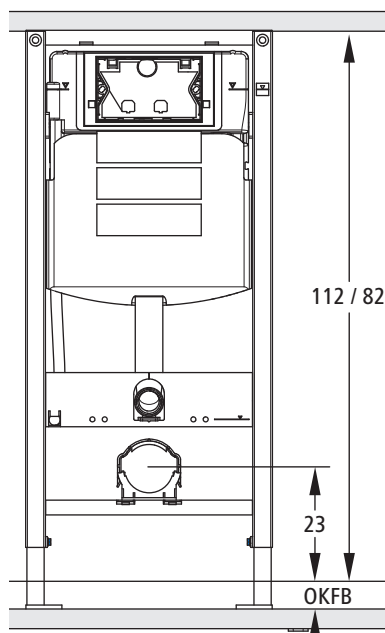


Fig. 4: Altezza di montaggio minima dell'elemento Geberit Duofix per WC sospeso dal bordo superiore del pavimento finito

<b>Altezza</b> da bordo sup. pav. fin.	con cassetta di scarico sotto muro Sigma: 112 cm con cassetta di scarico sotto muro Omega: 82 cm
<b>Larghezza</b>	50 cm

Profondità di montaggio minima per elemento Geberit Duofix per WC sospeso in una parete Optivis:

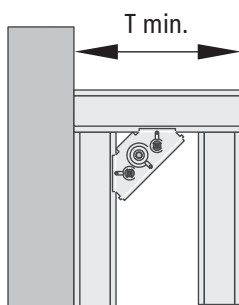


Fig. 5: Profondità di montaggio minima con parete a piena altezza

**T min.** 15 cm

Profondità di montaggio minima in caso di montaggio in una parete Optivis a mezza altezza se entrambi i connettori sono montati sullo stesso piano tra i binari orizzontali:

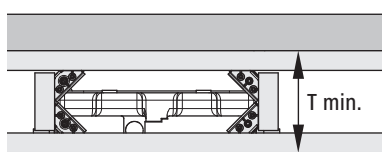
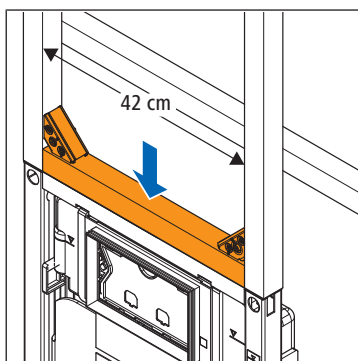
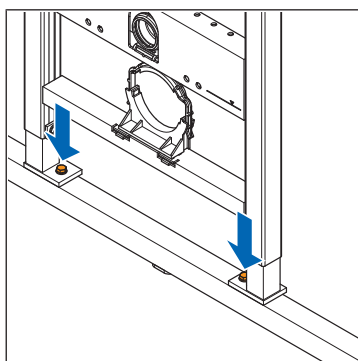


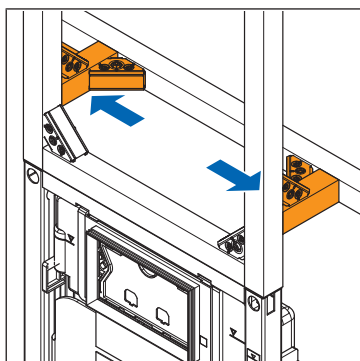
Fig. 6: Profondità di montaggio minima con parete a mezza altezza

**T min.** 21 cm

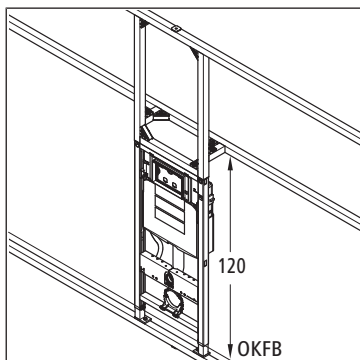
### 4.2.3 Montaggio dell'elemento per WC Geberit Duofix in una parete a piena altezza

1. Applicare le chiavette Optivis 72039 alle piastrine di base dell'elemento per WC Geberit Duofix e ruotarle in modo tale che si inseriscano nei binari Optivis-Tec 71040.
2. Fissare l'elemento per WC Geberit Duofix con le chiavette al binario a pavimento.
3. Utilizzando viti da lamiera, avvitare all'elemento per WC Geberit Duofix un binario Optivis-Tec orizzontale (42 cm) con il lato del binario aperto rivolto verso l'alto.



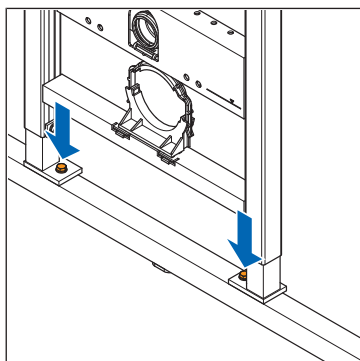


4. Fissare l'elemento per WC Geberit Duofix al sistema di parete utilizzando aggiuntivi binari orizzontali e collegamenti Optivis-Tec 71041.

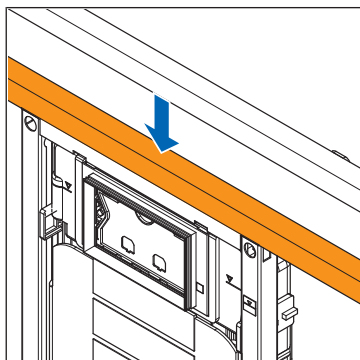


- ⇒ Il montaggio a piena altezza dell'elemento per WC Geberit Duofix nella parete Optivis è concluso.

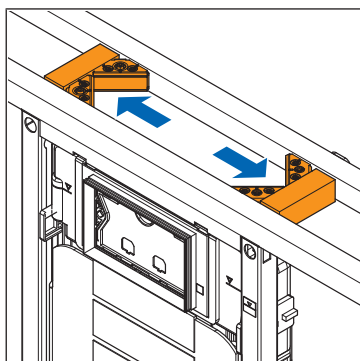
#### 4.2.4 Montaggio dell'elemento per WC Geberit Duofix in una parete a mezza altezza



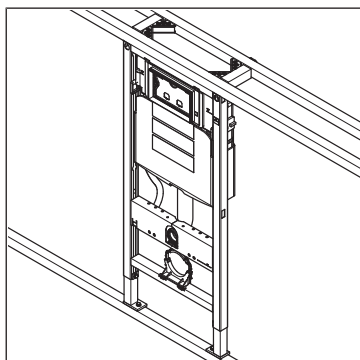
1. Applicare le chiavette Optivis 72039 alle piastrine di base dell'elemento per WC Geberit Duofix e ruotarle in modo tale che si inseriscano nei binari Optivis-Tec 71040.
2. Fissare l'elemento per WC Geberit Duofix con le chiavette al binario a pavimento.



3. Utilizzando viti da lamiera, avvitare all'elemento per WC Geberit Duofix un binario Optivis-Tec orizzontale con il lato del binario aperto rivolto verso l'alto.



4. Fissare il binario al sistema di parete utilizzando due binari orizzontali aggiuntivi e, per ciascuno, due collegamenti Optivis-Tec 71041. Montare i connettori sui binari orizzontali aggiuntivi posizionandoli sullo stesso piano.



- ⇒ Il montaggio a mezza altezza dell'elemento per WC Geberit Duofix nella parete Optivis è concluso.

## 4.3 Montaggio dell'elemento Grohe Rapide SLX 113 per WC

### 4.3.1 Materiale d'installazione aggiuntivo necessario

- Vite autofilettante da lamiera Optivis 72009
- Chiavetta Optivis 72039 (2 pz.) costituita da:
  - Chiavetta
  - Dado esagonale M8
  - Ranelle

### 4.3.2 Misure d'installazione

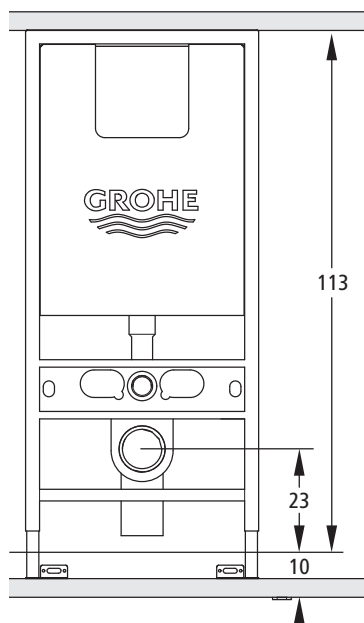


Fig. 7: Altezza di montaggio dell'elemento per WC Grohe dal bordo superiore del pavimento finito

<b>Altezza</b> da bordo sup. pav. fin.	113 cm
<b>Larghezza</b>	50 cm

Profondità di montaggio minima per elementi per WC Grohe in una parete Optivis:

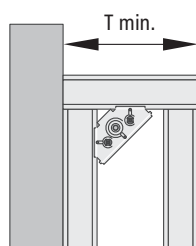


Fig. 8: Profondità di montaggio minima con parete a piena altezza

**T min.** 16 cm

Profondità di montaggio minima in caso di montaggio in una parete Optivis a mezza altezza se entrambi i connettori sono montati sullo stesso piano tra i binari orizzontali:

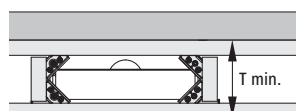
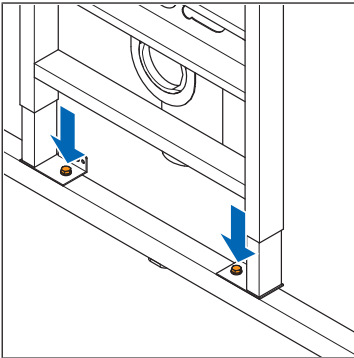


Fig. 9: Profondità di montaggio minima con parete a mezza altezza

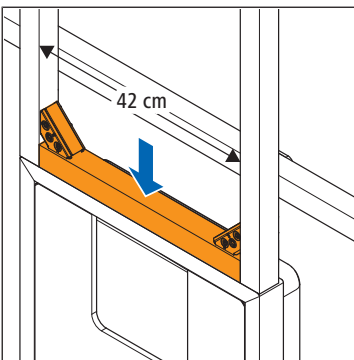
**T min.** 21 cm

### 4.3.3 Montaggio dell'elemento per WC Grohe in una parete a piena altezza

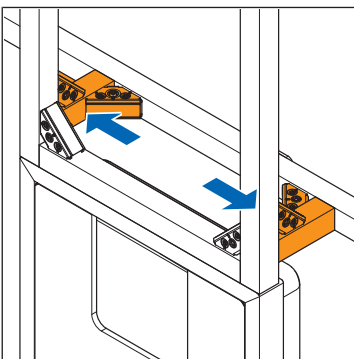
1. Applicare le chiavette Optivis 72039 alle piastrine di base dell'elemento per WC Grohe e ruotarle in modo tale che si inseriscano nei binari Optivis-Tec 71040.



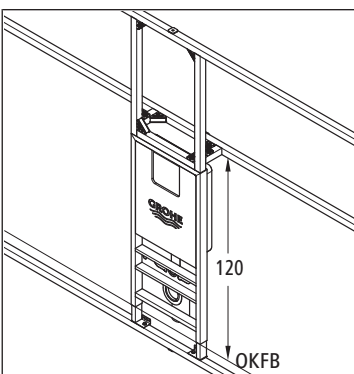
2. Fissare l'elemento per WC Grohe con le chiavette al binario a pavimento.



3. Utilizzando viti da lamiera, avvitare all'elemento per WC Grohe un binario Optivis-Tec orizzontale con il lato del binario aperto rivolto verso l'alto.



4. Fissare l'elemento per WC Grohe al sistema di parete utilizzando aggiuntivi binari orizzontali e collegamenti Optivis-Tec 71041.

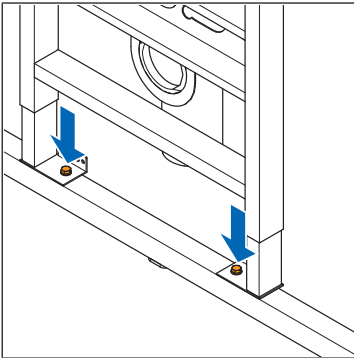


⇒ Il montaggio a piena altezza dell'elemento per WC Grohe nella parete Optivis è concluso.

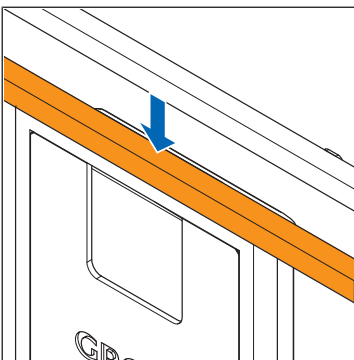


### 4.3.4 Montaggio dell'elemento per WC Grohe in una parete a mezza altezza

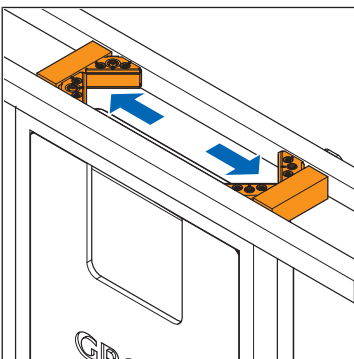
1. Applicare le chiavette Optivis 72039 alle piastrelle di base dell'elemento per WC Grohe e ruotarle in modo tale che si inseriscano nei binari Optivis-Tec 71040.



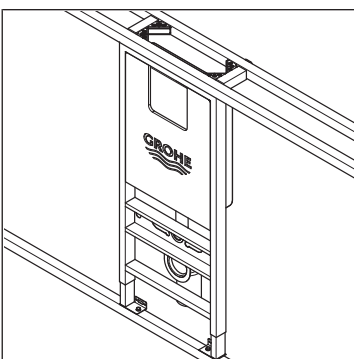
2. Fissare l'elemento per WC Grohe con le chiavette al binario a pavimento.



3. Utilizzando viti da lamiera, avvitare all'elemento per WC Grohe un binario Optivis-Tec orizzontale con il lato del binario aperto rivolto verso l'alto.



4. Fissare il binario al sistema di parete utilizzando due binari orizzontali aggiuntivi e, per ciascuno, due collegamenti Optivis-Tec 71041. Montare i connettori sui binari orizzontali aggiuntivi posizionandoli sullo stesso piano.



- ⇒ Il montaggio a mezza altezza dell'elemento per WC Grohe nella parete Optivis è concluso.

## 4.4 Montaggio del modulo WC TECE

I seguenti moduli WC di TECE sono adatti per il montaggio:

- Modulo WC TECE tipo CW11
- Modulo WC TECE tipo CWL11
- Modulo WC TECE tipo CWL12

### 4.4.1 Materiale d'installazione aggiuntivo necessario

- Vite autofilettante da lamiera Optivis 72009
- Set di ancoraggio Optivis 72039 (2 pz.) comprendente:
  - Dado esagonale M8
  - Ranella

### 4.4.2 Misure d'installazione

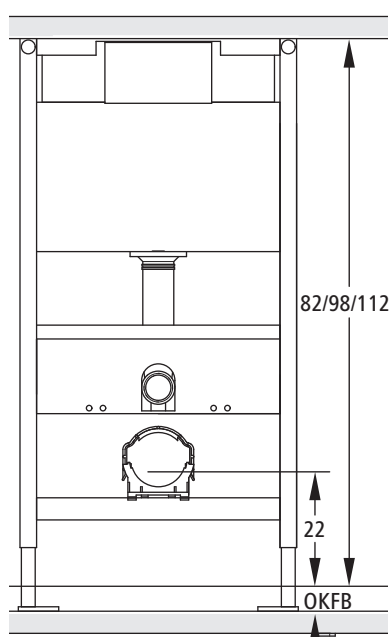


Fig. 10: Altezza di montaggio del modulo WC TECE dal bordo superiore del pavimento finito

<b>Altezza</b> da bordo sup. pav. fin.	Tipo CWL12: 82 cm
	Tipo CWL11: 98 cm
	Tipo CW11: 112 cm
<b>Larghezza</b>	50 cm

Profondità di montaggio minima per modulo WC TECE in una parete Optivis:

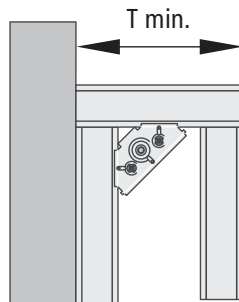


Fig. 11: Profondità di montaggio minima con parete a piena altezza

**T min.** 16 cm

Profondità di montaggio minima in caso di montaggio in una parete Optivis a mezza altezza se entrambi i connettori sono montati sullo stesso piano tra i binari orizzontali:

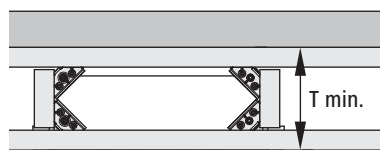


Fig. 12: Profondità di montaggio minima con parete a mezza altezza

**T min.** 21 cm

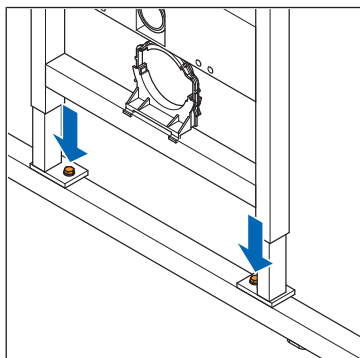
### 4.4.3 Montaggio del modulo WC TECE in una parete a piena altezza



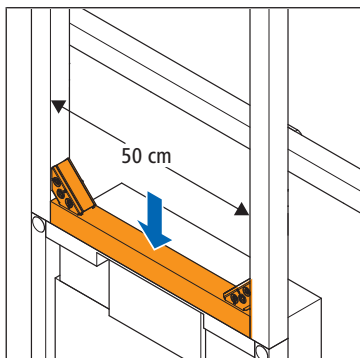
Per il montaggio di un modulo WC TECE con piedi più lunghi non può essere utilizzato il set di ancoraggio Optivis. In presenza di un'altezza aggiuntiva del piede di prolunga di 5 mm, la barra filettata del set di ancoraggio non è sufficientemente lunga.

Per il montaggio del modulo WC TECE con piedi originali bisogna procedere nel modo seguente:

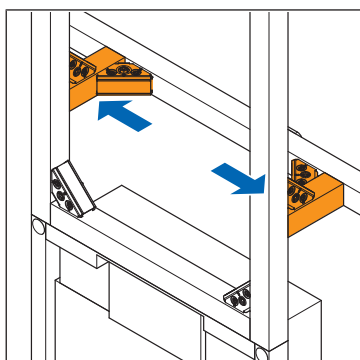
1. Applicare i set di ancoraggio Optivis 72039 alle piastrine di base del modulo WC TECE e ruotarli in modo tale che si inseriscano nei binari Optivis-Tec 71040.
2. Fissare il modulo WC TECE al binario a pavimento utilizzando i set di ancoraggio.



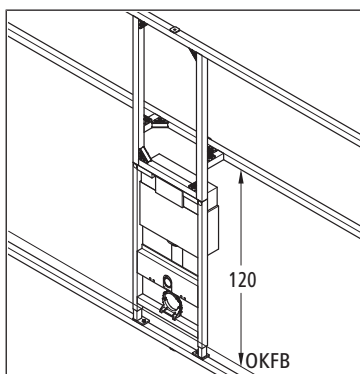
3. Utilizzando viti da lamiera avvitare al modulo WC TECE un binario Optivis-Tec orizzontale con il lato del binario aperto rivolto verso l'alto.



4. Fissare il modulo WC TECE al sistema di parete utilizzando aggiuntivi binari orizzontali e collegamenti Optivis-Tec 71041.



⇒ Il montaggio a piena altezza del modulo WC TECE nella parete Optivis è concluso.



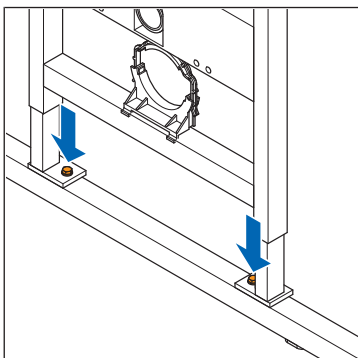
#### 4.4.4 Montaggio del modulo WC TECE in una parete a mezza altezza



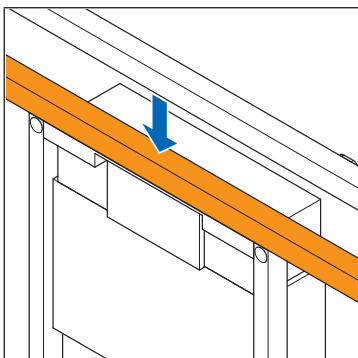
Per il montaggio di un modulo WC TECE con piedi più lunghi non può essere utilizzato il set di ancoraggio Optivis. In presenza di un'altezza aggiuntiva del piede di prolunga di 5 mm, la barra filettata del set di ancoraggio non è sufficientemente lunga.

Per il montaggio del modulo WC TECE con piedi originali bisogna procedere nel modo seguente:

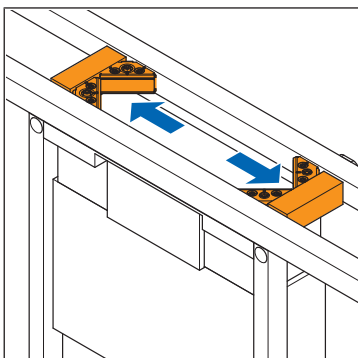
1. Applicare i set di ancoraggio Optivis 72039 alle piastrine di base del modulo WC TECE e ruotarli in modo tale che si inseriscano nei binari Optivis-Tec 71040.
2. Fissare il modulo WC TECE al binario a pavimento utilizzando i set di ancoraggio.



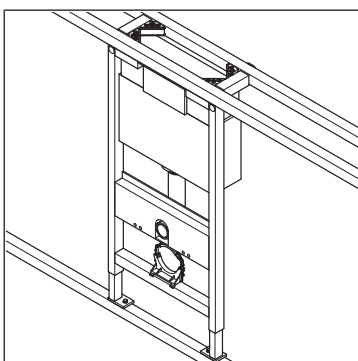
3. Utilizzando viti da lamiera avvitare al modulo WC TECE un binario Optivis-Tec orizzontale con il lato del binario aperto rivolto verso l'alto.



4. Fissare il binario al sistema di parete utilizzando due binari orizzontali aggiuntivi e, per ciascuno, due collegamenti Optivis-Tec 71041. Montare i connettori sui binari orizzontali aggiuntivi posizionandoli sullo stesso piano.



⇒ Il montaggio a mezza altezza del modulo WC TECE nella parete Optivis è concluso.



## 5 Smaltimento



Suddividere i rifiuti e l'imballaggio in base ai rispettivi gruppi di materiali (ad esempio carta, metalli, materiali sintetici o metalli non ferrosi) e smaltirli in conformità alla legislazione nazionale vigente.

Ulteriori informazioni e la versione più recente del presente documento sono disponibili sul nostro sito web [www.nussbaum.ch](http://www.nussbaum.ch).



71040



71041



72039

## Wir verteilen Wasser

Die R. Nussbaum AG, 1903 gegründet, ist ein eigenständiges Schweizer Familienunternehmen, beschäftigt rund 500 Mitarbeitende und gehört zu den führenden Herstellern von Armaturen, Verteilsystemen und individuellen Gesamtlösungen im Bereich Sanitär- und Heiztechnik. Von unserem Hauptsitz in Olten aus vertreiben wir unser breites Produktsortiment über ein eigenes Filialnetz an Installierende in der ganzen Schweiz.

Für weitere Informationen wenden Sie sich bitte an Ihren Installateur resp. Nussbaum. Dort erhalten Sie kompetente Auskunft über sämtliche Nussbaum Produkte.

## Nous distribuons de l'eau

R. Nussbaum SA, entreprise familiale suisse indépendante fondée en 1903, emploie près de 500 collaborateurs et compte parmi les fabricants leaders de robinetteries, de systèmes de distribution et de solutions globales individuelles dans le domaine de la technique sanitaire et de chauffage. Depuis notre siège d'Olten, nous proposons un large assortiment de produits au travers de notre réseau de succursales et installateurs/trices dans toute la Suisse.

Pour plus d'informations, veuillez vous adresser à votre installateur resp. Nussbaum. Vous y recevrez des informations compétentes sur l'ensemble des produits Nussbaum.

## Distribuiamo acqua

La società R. Nussbaum SA, fondata nel 1903, è un'azienda svizzera indipendente di proprietà familiare che impiega ben 500 dipendenti ed è tra i principali produttori di rubinetteria, sistemi di distribuzione e soluzioni integrali personalizzate nel settore della tecnica idrosanitaria e di riscaldamento. Dalla nostra sede sociale di Olten commercializziamo, attraverso la rete di succursali Nussbaum, la nostra ampia gamma di prodotti rifornendo installatrici e installatori in tutta la Svizzera.

Per ulteriori informazioni non esitate a rivolgervi al vostro installatore resp. Nussbaum. Qui riceverete informazioni competenti su tutti i prodotti della Nussbaum.



# NUSSBAUM<sup>RN</sup>

Gut installiert Bien installé Ben installato

Hersteller Armaturen und Systeme Sanitär- und Heiztechnik  
Fabricant de robinetterie et systèmes de technique sanitaire et chauffage  
Produttore di rubinetteria e sistemi di tecnica idrosanitaria e di riscaldamento  
ISO 9001 / 14001 / 45001

Basel, Bern, Biel, Brig, Buchs, Carouge, Crissier, Giubiasco, Givisiez, Gwatt-Thun,  
Kriens, Sion, Steinhausen/Zug, St. Gallen, Trimbach, Winterthur, Zürich

R. Nussbaum AG | SA  
Hauptsitz | Siège social | Sede sociale

Martin-Disteli-Strasse 26  
Postfach, CH-4601 Olten

062 286 81 11  
info@nussbaum.ch

nussbaum.ch