



70031 - Schermo di copertura con foro di scarico ovale, per piastre di copertura per scatole lavabo sotto muro

70031 - Piastra di copertura, per scatola lavabo sotto muro

70032 - Piastra di copertura neutrale per piastrella o rivestimento, per scatola lavabo sotto muro

70033 - Piastra di copertura con foro di scarico rotondo

70034 - Piastra di copertura con foro di scarico rotondo, neutrale, per piastrella o rivestimento

1 Montaggio

1.1 Montaggio delle piastre di copertura per scatola lavabo sotto muro

Le piastre di copertura per scatola lavabo sotto muro sono disponibili in diverse esecuzioni che presentano lievi differenze di montaggio:

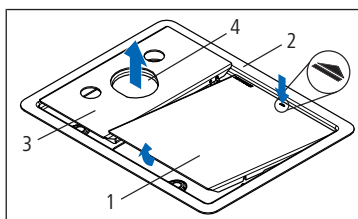
- Piastre di copertura in acciaio inossidabile spazzolato o bianco, si veda ☞ «Montare la piastra di copertura», pagina 1
- Piastre di copertura neutrale per piastrella o rivestimento, si veda ☞ «Montare la piastra di copertura neutrale per piastrella o rivestimento», pagina 2

Per le piastre di copertura con foro di scarico rotondo sono disponibili, come accessori, schermi di copertura con foro di scarico ovale 70031.98 in acciaio inossidabile spazzolato e 70031.99 in bianco.

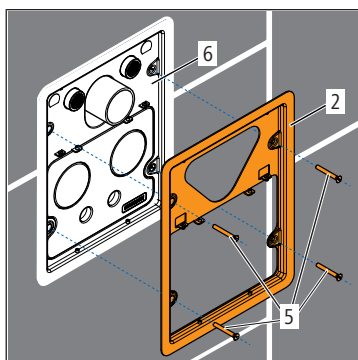
1.1.1 Montare la piastra di copertura



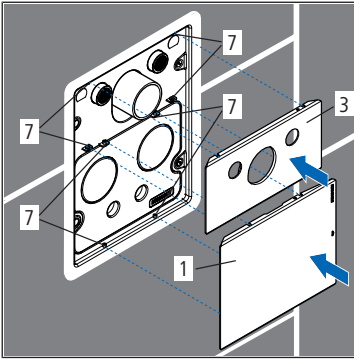
I contatori a capsula possono essere letti via radio a grandi distanze. La distanza massima per la lettura varia in base alla situazione costruttiva e ai segnali d'interferenza eventualmente presenti.



1. Premere sul contrassegno del coperchio **(1)** e rimuovere il coperchio dal telaio di base **(2)**.
2. Afferrare lo schermo di copertura **(3)** attraverso il foro di scarico **(4)** e rimuoverlo dal telaio di base.



3. Avvitare il telaio di base **(2)** utilizzando le viti M5 fornite in dotazione **(5)** alla scatola lavabo sotto muro installata **(6)**. Serrare le viti a mano. In caso di eccessiva sollecitazione, i perni filettati potrebbero subire dei danni.



- Inserire il coperchio (1) e lo schermo di copertura (3) sui perni di supporto (7).

1.1.2 Montare la piastra di copertura neutrale per piastrella o rivestimento



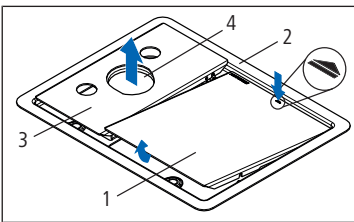
La misura di montaggio massima ammonta a 20 mm. In caso di montaggio più basso, il meccanismo di apertura del coperchio può bloccarsi.



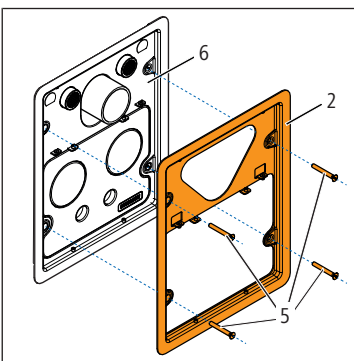
Nussbaum consiglia di utilizzare una malta adesiva a base di resina epossidica bicomponente o una colla di montaggio.



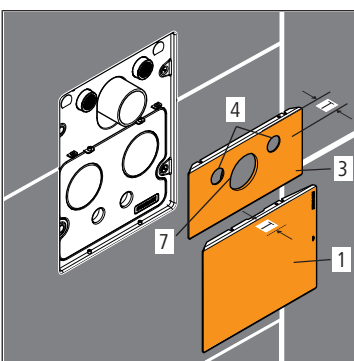
I contatori a capsula possono essere letti via radio a grandi distanze. La distanza massima per la lettura varia in base alla situazione costruttiva e ai segnali d'interferenza eventualmente presenti.



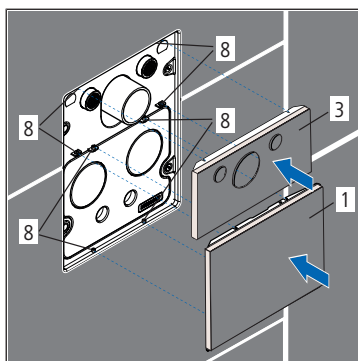
1. Premere sul contrassegno del coperchio (1) e rimuovere il coperchio dal telaio di base (2).
2. Afferrare lo schermo di copertura (3) attraverso il foro di scarico (4) e rimuoverlo dal telaio di base.



3. Avvitare il telaio di base (2) utilizzando le viti M5 fornite in dotazione (5) alla scatola lavabo sotto muro installata (6). Serrare le viti a mano. In caso di eccessiva sollecitazione, i perni filettati potrebbero subire dei danni.
4. Piastrellare o intonacare la parete e il telaio di base (2).



5. Tagliare la piastrella per il coperchio (1) alla misura 160 x 200 mm e la piastrella per lo schermo di copertura (3) alla misura 104 x 200 mm. Tenere conto della misura di montaggio massima (T) (20 mm).
6. Tagliare l'apertura per il foro di scarico (4) (Ø 55 mm) e i due fori per i collegamenti del lavabo (7) (Ø 25 mm).
7. Incollare le piastrelle sul coperchio (1) e sullo schermo di copertura (3).



8. Inserire il coperchio (1) e lo schermo di copertura (3) sui perni di supporto (8).

Ulteriori informazioni e la versione più recente del presente documento sono disponibili sul nostro sito web www.nussbaum.ch.



70031 70031 70032 70033 70034