



- 12100** - Redfil risciacquabile, senza raccordi
- 12101** - Redfil risciacquabile, con raccordi Optifitt-Serra 92001
- 12102** - Redfil risciacquabile, con raccordi Optipress-Aquaplus 92021
- 12104** - Redfil risciacquabile, senza flangia di allacciamento
- 12110** - Redfil con dispositivo automatico di risciacquo, senza raccordi
- 12111** - Redfil con dispositivo automatico di risciacquo, con raccordi Optifitt-Serra 92001
- 18100** - Filtro fine risciacquabile, senza raccordi
- 18101** - Filtro fine risciacquabile, con raccordi Optifitt-Serra 92001
- 18102** - Filtro fine risciacquabile, con raccordi Optipress-Aquaplus 92021
- 18104** - Filtro fine risciacquabile, senza flangia di allacciamento
- 18110** - Filtro fine con dispositivo automatico di risciacquo, senza raccordi
- 18111** - Filtro fine con dispositivo automatico di risciacquo, con raccordi Optifitt-Serra 92001

## 1 Avvertenze di sicurezza

### 1.1 Tener conto delle condizioni ambientali

Condizioni ambientali inadeguate possono causare la formazione di germi patogeni e danneggiare il prodotto.

- Installare il prodotto solo in aree che soddisfino i seguenti requisiti:
  - Niente raggi UV (luce solare)
  - Niente vapori di solventi
  - Nessun pericolo di gelo

### 1.2 Rispettare le direttive

- Rispettare le disposizioni della direttiva W3 della SVGW.

### 1.3 Evitare colpi e urti

Forti colpi e urti prima, durante e dopo l'installazione possono danneggiare irrimediabilmente il filtro fine. Questo può comprometterne il funzionamento o causarne lo scoppio.

- Verificare che l'imballaggio del filtro fine non sia danneggiato. Non utilizzare il filtro fine qualora l'imballaggio sia danneggiato.
- Assicurarsi che nella situazione d'installazione non si verifichino colpi d'ariete forti (ad esempio dovuti a valvole elettromagnetiche a valle).
- Sostituire l'intero filtro fine in seguito a eventuali colpi e urti.

## 2 Montaggio e messa in servizio

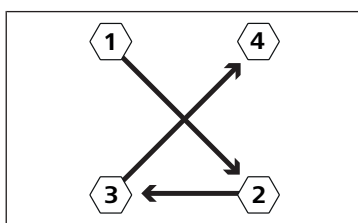
### 2.1 Montaggio del filtro fine

Requisiti:

- ✓ La pressione d'esercizio per un risciacquo conforme alle disposizioni ammonta ad almeno 3 bar.
- 1. Risciacquare accuratamente le tubazioni prima di procedere all'installazione. Già il primo riempimento dell'impianto di acqua potabile va effettuato con acqua potabile pulita.
- 2. Installare il filtro fine nella tubazione in assenza di tensione, con la tazza del filtro rivolta verso il basso. Predisporre i collegamenti a flangia rispettando la procedura corretta (☞ «Realizzare collegamenti a flangia», pagina 2).
- 3. Assicurarsi che il prodotto rimanga visibile e accessibile.

### 2.2 Realizzare collegamenti a flangia

- 1. Prima dell'utilizzo pulire la superficie di tenuta e la guarnizione.
- 2. Assicurarsi che la guarnizione sia posta correttamente sulla superficie di tenuta.
- 3. Realizzare i collegamenti a vite. Utilizzare sempre tutte le viti e serrarle in sequenza a croce (vedi immagine).



### 2.3 Montaggio della condotta di scarico

Se si utilizza un dispositivo automatico di risciacquo occorre collegare una condotta di scarico al filtro fine.

Il risciacquo manuale si esegue più comodamente con la condotta di scarico. In alternativa è possibile posizionare un recipiente sotto al filtro fine.

Le portate di scarico da assorbire in uscita sono le seguenti:

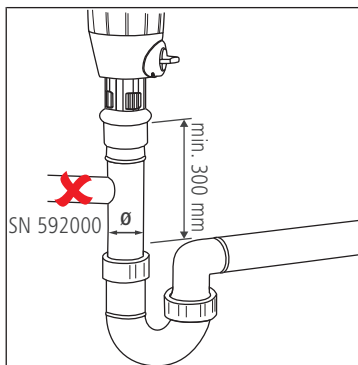
Filtro fine da 12100 a 12111

Risciacquo manuale								
Pressione d'entrata	[bar]	4	6	8	10	12	14	16
Portata di scarico	[l/min]	51	60	67	74	82	89	94
Risciacquo automatico								
Pressione d'entrata	[bar]	4	6	8	10	12	14	16
Portata di scarico per ogni risciacquo (tempo di funzionamento ca. 40 s)	[l]	14.5	17.0	19.8	21.5	23.0	24.3	25.5

Filtro fine da 18100 a 18111

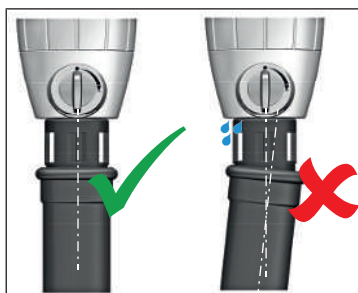
Risciacquo manuale								
Pressione d'entrata	[bar]	4	6	8	10	12	14	16
Portata di scarico	[l/min]	48.0	58.5	65.0	73.0	80.0	86.5	93.0
Risciacquo automatico								
Pressione d'entrata	[bar]	4	6	8	10	12	14	16
Portata di scarico per ogni risciacquo (tempo di funzionamento ca. 40 s)	[l]	14.5	17.0	19.8	21.5	23.0	24.3	25.5

## Requisiti:



- ✓ È presente una condotta di scarico.
- ✓ La condotta di scarico è adeguatamente dimensionata per assorbire la portata di scarico indicata nella tabella di cui sopra (SN 592000).
- ✓ Il tratto di caduta è lungo almeno 300 mm.
- ✓ La condotta di scarico non ha alcuna derivazione a monte del sifone.
- ✓ La condotta di scarico non presenta alcuna riduzione del diametro del tubo.

1. Montare il manicotto a innesto sul bocchettone di scarico.
2. Collegare la condotta di scarico senza esercitare pressione laterale sul bocchettone di scarico.



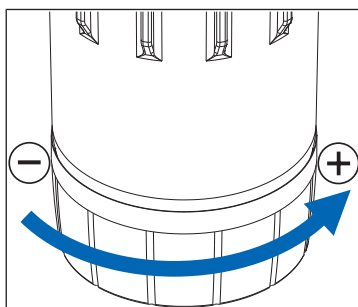
## 2.4 Regolare la pressione secondaria

Nei filtri fini da 12100 a 12111, la pressione secondaria può essere regolata tra 1.5 e 6.0 bar. La pressione secondaria è regolata in fabbrica a 4 bar.

## Requisiti:

- ✓ La pressione primaria è di almeno 1 bar superiore alla pressione secondaria desiderata.

1. Ruotare l'impugnatura in senso orario [-] fino alla battuta d'arresto.
2. Per scaricare la pressione, aprire e chiudere un punto di presa vicino.
3. Osservando il manometro ruotare l'impugnatura in senso antiorario [+] fino a ottenere la pressione secondaria desiderata.



## 3 Uso

### 3.1 Risciacquo del filtro fine

Il filtro fine trattiene particelle estranee come granelli di sabbia, ruggine ecc. Per pulire la cartuccia di filtraggio e garantire un funzionamento ineccepibile occorre effettuare un risciacquo almeno ogni 2 mesi.

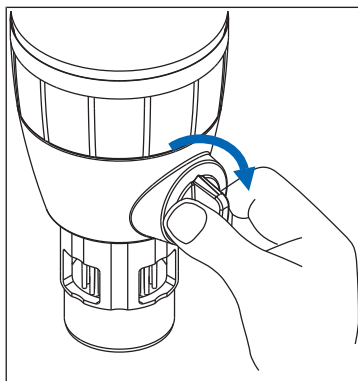
Per un funzionamento ottimale, il risciacquo può essere effettuato anche con l'ausilio di un dispositivo automatico di risciacquo (12108 / 12090).



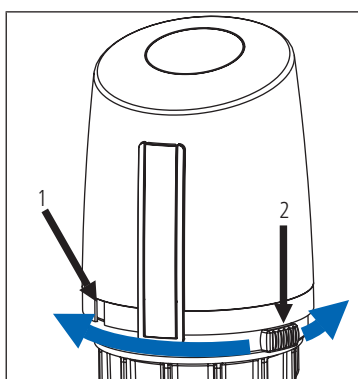
L'approvvigionamento idrico con acqua potabile pulita è garantito anche durante il processo di risciacquo.

Requisiti:

- ✓ È montata un'ideale condotta di scarico.
- ✓ In alternativa posizionare sotto al filtro fine un recipiente adatto che arrivi al massimo fino al bordo inferiore del bocchettone di scarico.



1. Ruotare in modo lento e uniforme l'impugnatura di risciacquo di 90° in senso orario fino alla battuta d'arresto.
2. Riportare in modo lento e uniforme l'impugnatura di risciacquo nella posizione iniziale.
3. Ripetere 2-3 volte questa operazione. In caso di maggiore sporcizia è possibile ripetere l'operazione anche con maggiore frequenza.



4. Dopo aver effettuato il risciacquo, servendosi del cursore **(1)** impostare l'indicatore di manutenzione sul mese in cui dovrà essere effettuato il risciacquo successivo. Il mese impostato è visibile nella finestra di controllo **(2)**.

## 4 Consegna

Richiamare l'attenzione del gestore sui seguenti punti:

- Leggere attentamente le istruzioni per l'uso e conservarle insieme al prodotto.
- Il prodotto deve rimanere visibile e accessibile.
- Il prodotto deve essere ispezionato e sottoposto a manutenzione in conformità alla direttiva W3 della SSIGA. Per garantire un funzionamento ineccepibile occorre effettuare un risciacquo almeno ogni 2 mesi.
- Contattare un tecnico se non è possibile effettuare un risciacquo manuale.
- La pressione secondaria impostata in fabbrica può essere modificata esclusivamente da un installatore idrosanitario.
- Le parti in materiale sintetico non vanno pulite con prodotti contenenti solventi.
- Il prodotto non può essere riparato. Nella procedura di sostituzione viene fornito un prodotto nuovo.
- Se il prodotto viene sostituito va rispedito alla Nussbaum per un corretto smaltimento.

Ulteriori informazioni e la versione più recente del presente documento sono disponibili sul nostro sito web [www.nussbaum.ch](http://www.nussbaum.ch).