

OPTIARMATUR

Scaldacqua a pompa di calore Aquapro-E, dispositivo sostitutivo a incasso con zoccolo portante Nussbaum



NUSSBAUM_{RN}

Gut installiert Bien installé Ben installato

Istruzioni di montaggio

Indice

1	Informazioni sulle presenti istruzioni	4
1.1	Gruppi target.....	4
1.2	Spiegazione dei simboli.....	4
1.3	Documenti di riferimento	4
2	Sicurezza	5
2.1	Impiego conforme alla destinazione d'uso.....	5
2.2	Avvertenze di sicurezza	5
2.2.1	Pericoli derivanti dall'elettricità.....	5
2.2.2	Pericoli derivanti dal peso dell'apparecchio	5
2.2.3	Pericoli derivanti da superfici molto calde.....	5
2.3	Norme e certificati.....	6
3	Descrizione del prodotto	7
3.1	Struttura.....	7
3.1.1	Apparecchio di base 68000.01	7
3.1.2	Apparecchio sostitutivo 68020.21 con zoccolo portante Nussbaum	9
3.1.3	Alloggiamento del filtro dell'aria 68013 e binario guida 68967	10
3.1.4	Filtro dell'aria 68961	10
3.1.5	Guarnizione camera 68021	10
3.2	Targhetta.....	10
3.3	Funzione.....	11
3.4	Dati tecnici	12
3.5	Accessori	14
4	Trasporto e immagazzinamento	15
4.1	Unità d'imballaggio.....	15
4.1.1	Avvertenze sull'imballaggio dell'apparecchio di base	15
4.2	Immagazzinamento dell'apparecchio.....	15
4.3	Disimballaggio dell'apparecchio di base e dei componenti aggiuntivi.....	15
4.4	Sollevamento e trasporto l'apparecchio di base con l'apparecchio di sollevamento.....	16
5	Montaggio	17
5.1	Avvertenze per l'impiego.....	17
5.2	Entità di fornitura apparecchio 68020.21	18
5.3	Assemblaggio dello zoccolo portante	18
5.4	Inserimento del filtro dell'aria nel rispettivo alloggiamento	19
5.5	Installazione dell'apparecchio sostitutivo 68020.21 con zoccolo portante Nussbaum	19
5.5.1	Requisiti	19
5.5.2	Montaggio delle parti laterali e della parte posteriore della guarnizione camera.....	19

5.5.3	Montaggio dello zoccolo portante	19
5.5.4	Montaggio dell'apparecchio di base	20
5.5.5	Montaggio del sifone e del tubo per condensa	20
5.5.6	Collegamento delle tubazioni	21
5.5.7	Montaggio del binario guida.....	21
5.5.8	Montaggio dell'alloggiamento del filtro dell'aria.....	21
5.5.9	Montaggio della parte anteriore della guarnizione camera	21
5.5.10	Montaggio del telaio e della porta.....	22
5.6	Montaggio degli accessori	22
5.6.1	Montaggio del sensore per l'acqua	22
6	Messa in servizio	24
6.1	Riempimento del serbatoio di accumulo	24
6.2	Prova dell'installazione dell'apparecchio	24
6.3	Collegamento dell'apparecchio all'alimentazione elettrica	25
6.4	Impostazione dell'apparecchio nella modalità [Workzone]	25
6.5	Ordine di messa in servizio.....	26
7	Eliminazione dei guasti	26
8	Messa fuori servizio.....	26
9	Smaltimento	26

1 Informazioni sulle presenti istruzioni

1.1 Gruppi target

Le informazioni contenute nel presente documento sono indirizzate ai seguenti gruppi di persone:

- Professioniste e professionisti del riscaldamento e della tecnica idrosanitaria nonché personale specializzato istruito
- Eletttriciste e elettricisti specializzati
- Progettiste e progettisti
- Montatrici e montatori del servizio

I prodotti della Nussbaum vanno utilizzati nel rispetto delle regole della tecnica generalmente riconosciute e in base alle istruzioni della Nussbaum stessa.

1.2 Spiegazione dei simboli

Le avvertenze e le note sono evidenziate rispetto al resto del testo e sono contrassegnate con appositi pittogrammi.

Simbolo	Spiegazione
PERICOLO	Segnala una situazione di pericolo diretto che, se non evitata, causa lesioni gravi o addirittura la morte.
AVVERTIMENTO	Segnala una situazione di possibile pericolo che, se non evitata, può causare lesioni gravi o addirittura la morte.
ATTENZIONE	Segnala una situazione di possibile pericolo che, se non evitata, può causare lesioni minori o lievi.
NOTA	Segnala una situazione che, se non evitata, può causare danni a cose.
	Indica consigli e informazioni utili.
	Indica un requisito necessario per la corretta esecuzione di un'azione.
	Indica un risultato che serve a verificare la corretta esecuzione di un'azione.
	Indica un rimando a ulteriori informazioni in un altro punto del testo.

1.3 Documenti di riferimento

- Scheda tecnica 299.1.064
- Istruzioni per l'uso 260.0.007

2 Sicurezza

2.1 Impiego conforme alla destinazione d'uso

Lo scaldacqua a pompa di calore Aquapro-Ecotherma della Nussbaum è uno scaldacqua ad accumulo a regolazione elettronica per l'approvvigionamento decentrato di acqua calda in impianti di acqua potabile senza circolazione dell'acqua calda. L'apparecchio riscalda l'acqua potabile sfruttando il calore ambiente nel luogo d'installazione per mezzo di una pompa di calore aria/acqua.

Nell'impiego conforme alla destinazione d'uso rientra l'osservanza delle seguenti prescrizioni:

- L'apparecchio è destinato all'installazione permanente in spazi interni di edifici non esposti al gelo.
- Devono essere rispettati i parametri d'esercizio specificati sulla targhetta.
- L'apparecchio può essere utilizzato solo se privo di difetti.
- L'apparecchio non può essere sottoposto a modifiche tecniche e può essere utilizzato solo con componenti originali del produttore.
- L'apparecchio non deve essere liberamente accessibile in caso di installazione in ambienti pubblici.

L'apparecchio non può essere utilizzato per il riscaldamento dell'acqua in circuiti di riscaldamento.

2.2 Avvertenze di sicurezza

2.2.1 Pericoli derivanti dall'elettricità

Lo scaldacqua a pompa di calore Aquapro-Ecotherma è un apparecchio elettrico:

- durante il funzionamento, i componenti nell'apparecchio presentano valori di tensione elettrica pericolosamente alti.
- Al contatto di segnalazione stato dell'apparecchio possono essere collegati apparecchi esterni che possono mettere i componenti dell'apparecchio sotto tensione, anche se l'apparecchio è scollegato dall'alimentazione elettrica.
- In caso di componenti elettrici difettosi scollegare immediatamente l'apparecchio dall'alimentazione elettrica.
- L'infiltrazione di acqua negli apparecchi elettrici può causare un cortocircuito e, di conseguenza, un incendio. Verificare che i raccordi per l'acqua dell'apparecchio siano a tenuta stagna. Non installare l'apparecchio in zone in cui sono presenti sostanze facilmente infiammabili. Non installare l'apparecchio in zone con rischio di esplosione.

In caso di contatto con parti sotto tensione sussiste un pericolo diretto di morte dovuto a scossa elettrica. Il danneggiamento dell'isolamento o di singoli componenti può comportare il pericolo di morte.

- Qualunque intervento sull'impianto elettrico deve essere effettuato esclusivamente da elettricisti specializzati.
- Prima di iniziare a lavorare su componenti attivi di impianti elettrici e apparecchiature elettriche è necessario mettere i componenti fuori tensione e assicurare l'assenza di tensione per l'intera durata dei lavori.

2.2.2 Pericoli derivanti dal peso dell'apparecchio

Lo scaldacqua a pompa di calore Aquapro-Ecotherma è un apparecchio con un peso superiore a 100 kg. Durante l'immagazzinamento, il trasporto e l'esercizio sussiste il pericolo di lesioni derivante dal ribaltamento o dal sollevamento errato dell'apparecchio.

- Durante l'immagazzinamento e il trasporto bisogna fissare l'apparecchio in modo tale che non possa ribaltarsi.
- Per le operazioni di sollevamento e trasporto va utilizzato un apparecchio di sollevamento.
- La messa in servizio va eseguita solo dopo aver completato il montaggio per escludere la possibilità di ribaltamento durante l'esercizio.

2.2.3 Pericoli derivanti da superfici molto calde

Le superfici molto calde possono causare ustioni.

- Si raccomanda di spegnere e far raffreddare l'apparecchio prima di eseguire interventi di manutenzione ordinaria e di assistenza.
- Non toccare le superfici calde dell'apparecchio, della rubinetteria e delle tubazioni.

2.3 Norme e certificati

Denominazione del prodotto:	Scaldacqua a pompa di calore
Denominazione del modello:	Aquapro-Ecotherma
Numeri di articolo:	68000, 68010, 68020, 68030

Il prodotto indicato soddisfa le disposizioni delle direttive e dei regolamenti seguenti:

2014/53/UE	Direttiva sulle apparecchiature radio (applicabile solo con gateway IoT installato)
2014/35/UE	Direttiva bassa tensione
2014/30/UE	Direttiva EMC
2009/125/CE	Direttiva Ecodesign
517/2014/UE	Regolamento UE sui gas fluorurati a effetto serra
2011/65/UE	Normativa comunitaria RoHS

Norme armonizzate applicate:

LVD – Sicurezza elettrica	EN 60335-1:2012 + A11:2014 + A13:2017 + A1:2019 + A14:2019 + A2:2019 + A15:2021; EN 60335-2-21:2021 + A1:2021; EN 60335-2-40:2023 + A11:2023; EN 62233:2008
CEM – Compatibilità elettromagnetica	ETSI EN 301 489-1:2019 (V2.2.3); ETSI EN 301 489-17:2020 (V3.2.4); EN 55014-1:2017 + A11:2020; EN 55014-2:2015; EN 61000-3-2:2019; EN 61000-3-3:2014 + A1:2019; EN IEC 61000-6-2:2019; EN 61000-4-13:2002 + A1:2009 + A2:2016
RED – Apparecchiature radio	ETSI EN 300 328 V2.2.2:2019-07 (applicabile solo con gateway IoT installato)
Valori d'uso	EN 16147:2017; EN 12102:2019; EN 9614-2
RoHS – Uso di sostanze pericolose	EN 63000:2018

Il prodotto indicato dispone delle certificazioni seguenti:

	Dichiarazione di conformità EG
	Certificazione SVGW

3 Descrizione del prodotto

3.1 Struttura

3.1.1 Apparecchio di base 68000.01

L'apparecchio di base 68000.01 è costituito dallo scaldacqua ad accumulo e dal modulo pompa di calore con il dispositivo di comando. Lo scaldacqua ad accumulo isolato termicamente è realizzato in acciaio ed è dotato di un rivestimento interno smaltato.

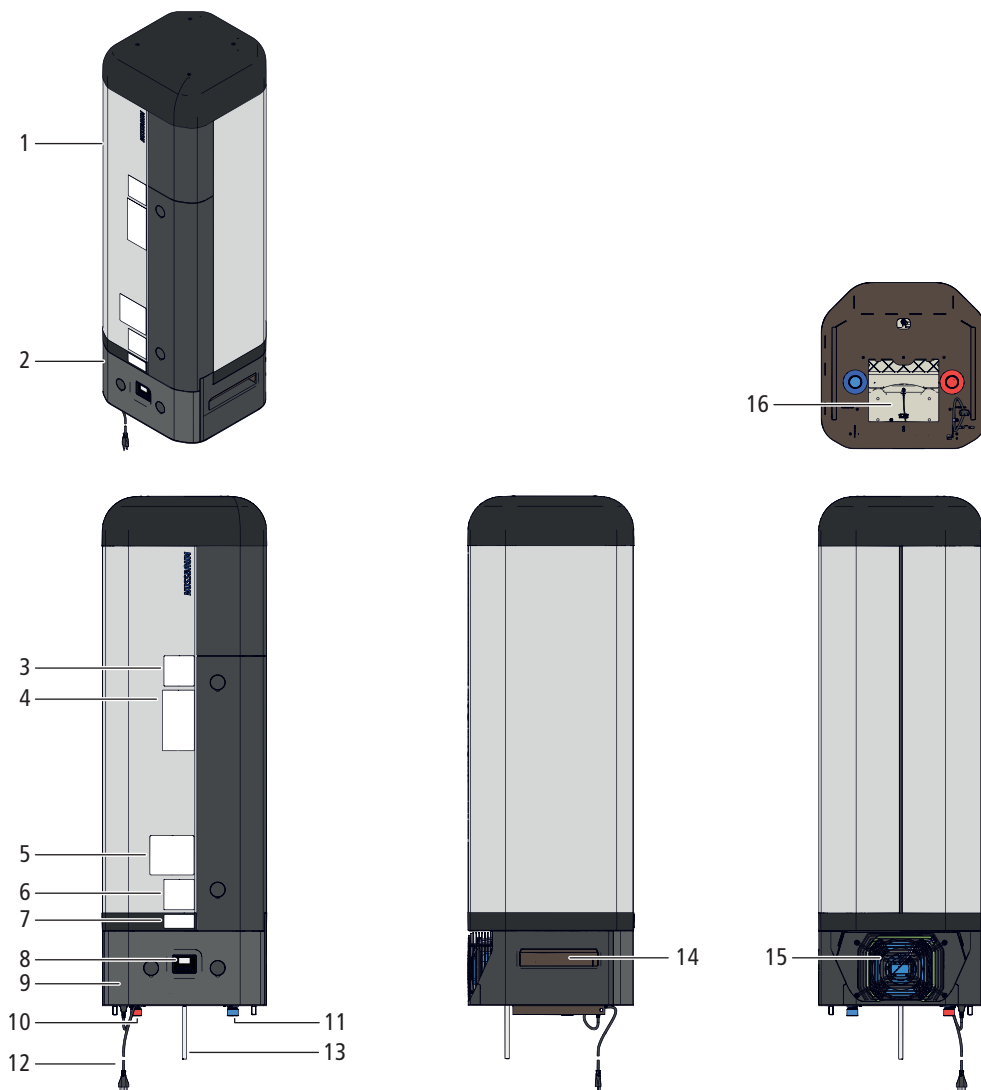


Fig. 1: Apparecchio di base 68000

1	Scaldacqua ad accumulo	9	Cuffia inferiore
2	Modulo pompa di calore	10	Raccordo per l'acqua calda G1
3	Indicazione contatti del Servizio d'assistenza	11	Allacciamento per acqua fredda G1
4	Etichetta energetica	12	Cavo di alimentazione con spina di alimentazione
5	Indicazione dispositivo di scarico pressione	13	Tubo per condensa
6	Etichetta gateway IoT • Codice QR grande: myNussbaum • Codice QR piccolo: collegamento WLAN	14	Maniglia
7	Targhetta	15	Ventilatore / uscita aria
8	Pannello di comando	16	Ingresso aria

3.1.1.1 Collegamenti di comunicazione

L'apparecchio di base dispone dei seguenti collegamenti di comunicazione, posizionati dietro alla copertura amovibile del modulo pompa di calore.

Gli apparecchi dotati di gateway IoT possono essere collegati tramite WLAN, Ethernet e Modbus a un dispositivo terminale di rete (ad esempio smartphone, PC, router).

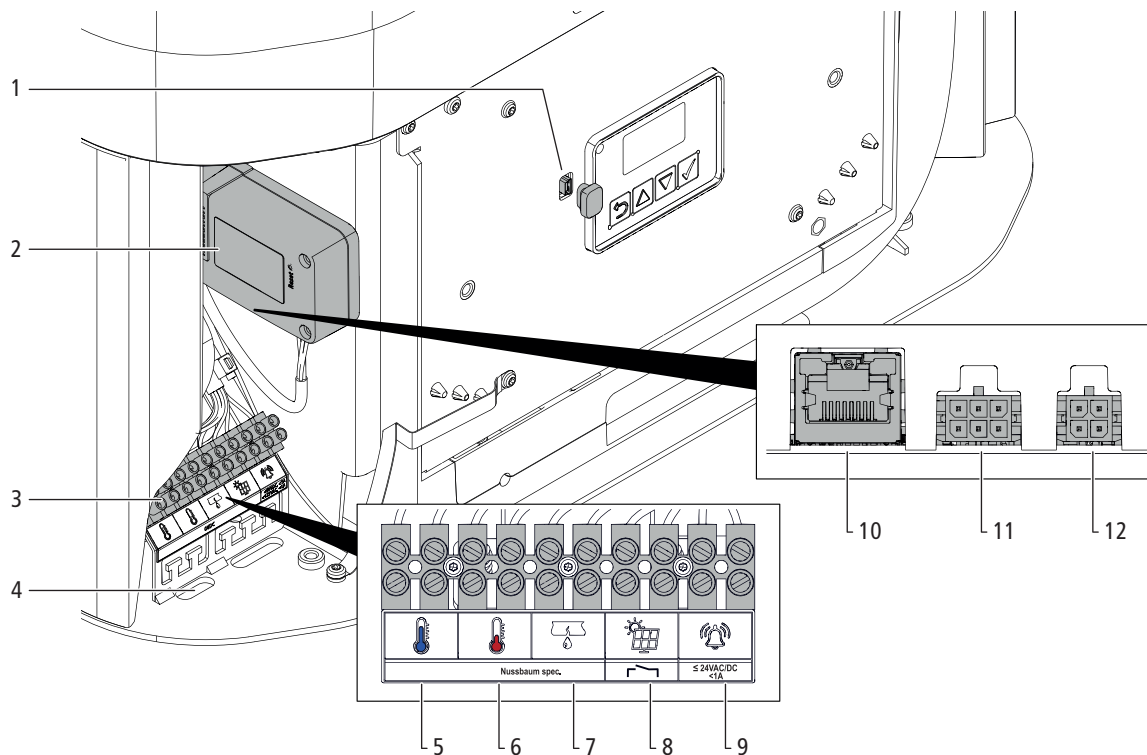


Fig. 2: Collegamenti di comunicazione

1	Presse mini USB	7	Sensore per l'acqua*
2	Gateway IoT (WLAN)	8	Predisposizione per fotovoltaico*
3	Morsetti di collegamento 7 mm ²	9	Contatto di segnalazione stato**
4	Aperture passacavi	10	LAN RJ45
5	Sensore di temperatura PWH*	11	Non impiegato
6	Sensore di temperatura PWC*	12	Impiegato internamente

*Contatto a potenziale neutro (0 V), danneggiamento dell'apparecchio in caso di collegamento di sorgenti di tensione esterne.

**Potenza di commutazione max.: ≤ 24 V AC/DC, < 1 A

3.1.2 Apparecchio sostitutivo 68020.21 con zoccolo portante Nussbaum

L'apparecchio 68020.21 è adatto per la sostituzione di uno scaldacqua ad accumulo esistente, installato all'interno di un armadio, il cui supporto viene sostituito con lo zoccolo portante Nussbaum.

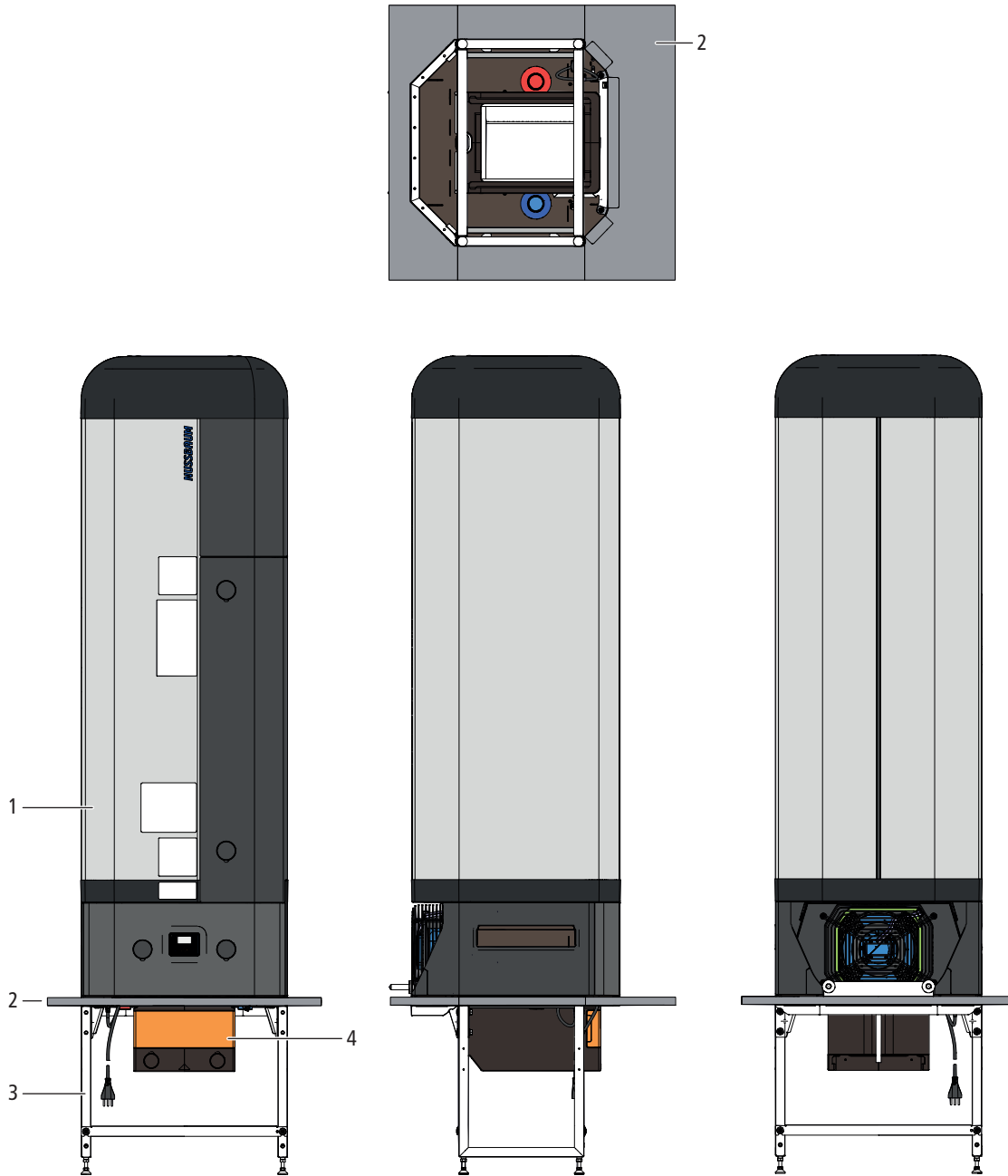


Fig. 3: Apparecchio 68020.21

1	Apparecchio di base	3	Zoccolo portante
2	Guarnizione camera	4	Alloggiamento del filtro dell'aria

3.1.3 Alloggiamento del filtro dell'aria 68013 e binario guida 68967

L'alloggiamento del filtro dell'aria contiene il filtro dell'aria sostituibile ed è predisposto per il montaggio del condotto dell'aria di alimentazione. Il binario guida serve per fissare l'alloggiamento del filtro dell'aria all'apparecchio di base.

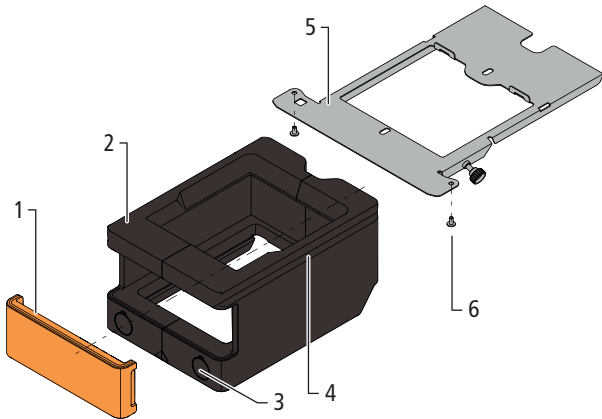


Fig. 4: Alloggiamento del filtro dell'aria (senza filtro dell'aria) 68013 e binario guida 68967

1 Coperchio 68962	4 Guide di montaggio
2 Alloggiamento del filtro dell'aria 68013	5 Binario guida 68967
3 Set coperchio cieco piccolo 68965	6 Elementi di fissaggio

3.1.4 Filtro dell'aria 68961

Il filtro dell'aria è un componente funzionale della pompa di calore e deve essere sempre incorporato. Elimina le impurità dall'aria di alimentazione ed evita gli accumuli di polvere. Durante l'installazione del filtro dell'aria è necessario prestare attenzione al simbolo della freccia indicante la direzione di flusso.

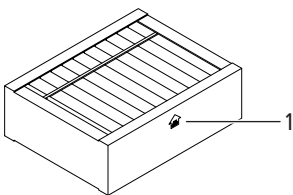


Fig. 5: Filtro dell'aria 68961

1 Simbolo della freccia per la direzione di flusso	
--	--

3.1.5 Guarnizione camera 68021

La guarnizione camera permette il convogliamento dell'aria nell'armadio nel caso di installazioni sostitutive in cui il condotto dell'aria di alimentazione non può essere utilizzato per mancanza di spazio. La staffa di supporto si aggancia alla parte anteriore della guarnizione camera.

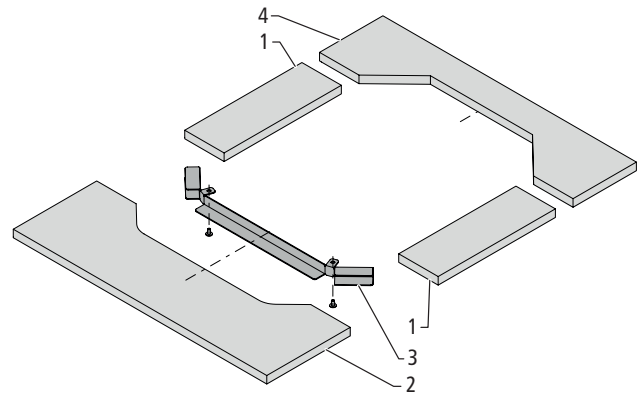


Fig. 6: Guarnizione camera 68021, con staffa di supporto

1 Parti laterali	3 Staffa di supporto
2 Parte anteriore	4 Parte posteriore

3.2 Targhetta

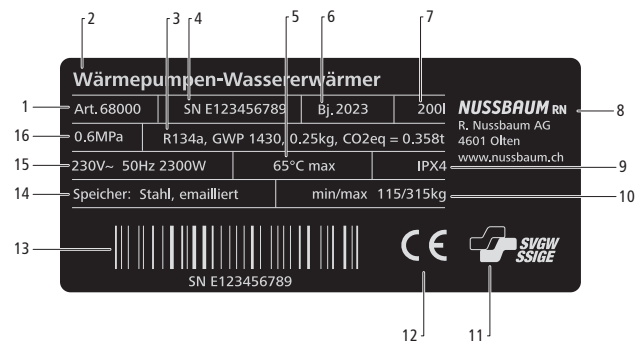


Fig. 7: Targhetta

1 Numero di articolo (tipo di apparecchio)	9 Classe di protezione IP
2 Designazione dell'apparecchio	10 Peso a vuoto dell'apparecchio / peso con accumulatore pieno
3 Tipo di refrigerante	11 Simbolo della certificazione SVGW
4 Numero di serie	12 Marchio di conformità CE
5 Temperatura massima dell'acqua calda	13 Codice a barre numero di serie
6 Anno di costruzione dell'apparecchio	14 Materiale e rivestimento interno dell'accumulatore
7 Volume nominale dell'accumulatore	15 Tensione nominale e frequenza dell'alimentazione elettrica, consumo di energia elettrica
8 Produttore dell'apparecchio	16 Pressione nominale

3.3 Funzione

Lo scaldacqua a pompa di calore Aquapro-Ecotherma della Nussbaum è uno scaldacqua ad accumulo a regolazione elettronica per l'approvvigionamento decentralizzato di acqua calda in impianti di acqua potabile senza circolazione dell'acqua calda. L'apparecchio riscalda l'acqua potabile sfruttando il calore ambiente nel luogo d'installazione per mezzo di una pompa di calore aria/acqua.

L'aria di alimentazione viene aspirata dall'ambiente dal ventilatore della pompa di calore, passa attraverso il filtro dell'aria e, attraverso un'apertura sul lato inferiore dell'apparecchio, viene convogliata al circuito del refrigerante dove cede una parte della propria energia termica. L'aria in uscita, raffreddata di alcuni gradi, viene soffiata fuori attraverso le aperture posteriori e laterali dell'apparecchio e ritorna nell'ambiente. Il raffreddamento produce la condensazione del vapore acqueo presente nell'aria. La condensa viene scaricata in modo controllato attraverso il tubo per condensa dell'apparecchio. L'energia termica ricavata viene trasferita all'acqua potabile attraverso lo scambiatore di calore nello scaldacqua ad accumulo.

In caso di consumo di acqua calda corrispondente al profilo di prelievo L secondo la norma SN EN 16147, la pompa di calore funziona in modalità continua. Se necessario è possibile attivare l'elemento riscaldante elettrico.

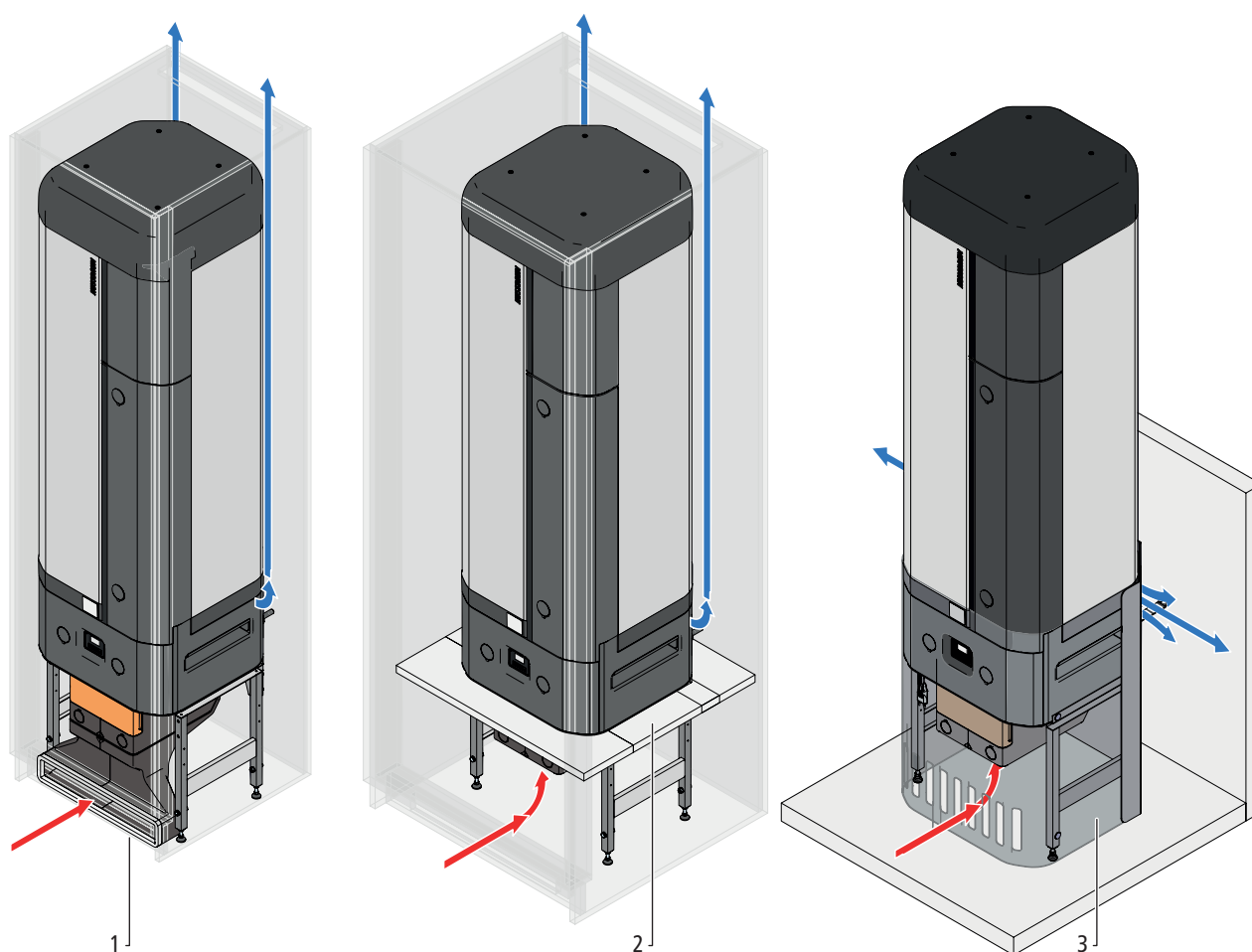


Fig. 8: Convogliamento dell'aria per gli apparecchi 68010, 68020 e 68030. Freccia rossa: aria in entrata; freccia blu: aria in uscita

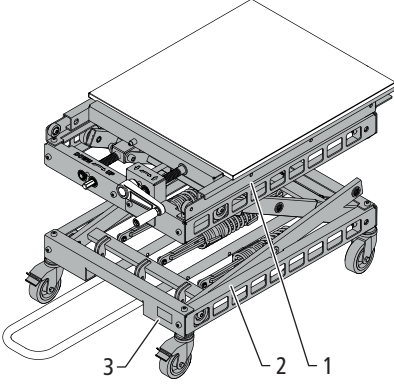
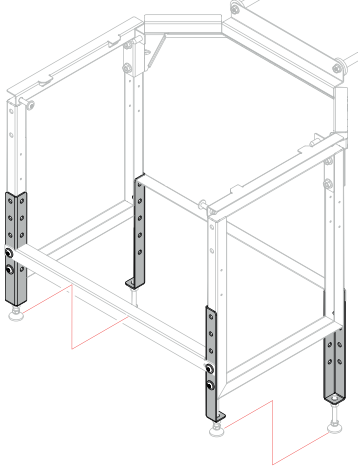
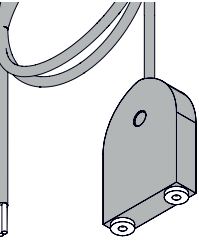
1	Apparecchio 68010: convogliamento dell'aria con condotto dell'aria di alimentazione (1) in armadi secondo SMS / SN EN 1116:2018.
2	Apparecchi 68020: convogliamento dell'aria con guarnizione camera (2) in un armadio.
3	Apparecchio 68030: convogliamento dell'aria con copertura dello zoccolo portante (3) in installazione libera.

3.4 Dati tecnici

Campo d'impiego		
Installazione in locale interno, riscaldato		Installazione a incasso, installazione libera
Fonte di calore		Aria ambiente
Dati di prestazione		
Coefficiente di prestazione ϵ (COP dhw) A20/W10-53		2.8
Consumo annuo di corrente (AEC)	[kWh]	872
Classe di efficienza energetica		A+
Dispersione in stand-by	[W]	19
Volume acqua miscelata max. (40 °C)	[l]	264
Volume disponibile (60-40 °C)	[l]	172
Profilo di prelievo (SIA 380/1; EN 16147)		L
Temperatura max. ammessa dell'acqua potabile calda	[°C]	60
Temperatura max. ammessa dell'acqua potabile calda con elemento riscaldante (solo con predisposizione per fotovoltaico)	[°C]	65
Temperatura dell'acqua potabile calda, impostazione di fabbrica	[°C]	55
Tempo di messa a regime* con/senza elemento riscaldante	[h]	2.5 / 26.8
Potenza assorbita elemento riscaldante	[W]	2'000
Potenza assorbita pompa di calore	[W]	150
Potenza termica nominale pompa di calore	[W]	430
Corrente nominale pompa di calore	[A]	0.65
Corrente nominale pompa di calore con elemento riscaldante	[A]	8.7
Alimentazione di tensione	[V AC]	230
Protezione	[A]	10 (protezione separata)
Alimentazione elettrica		Plug and play: presa elettrica T13
Limiti d'impiego		
Temperatura max. raggiungibile dell'acqua potabile (solo con predisposizione per fotovoltaico)	[°C]	65
Temperatura max. raggiungibile dell'acqua potabile nell'esercizio con pompa di calore	[°C]	60
Potenza sonora L_w (in caso di installazione a incasso)	[dB(A)]	< 35.7
Serbatoio di accumulo		
Volume di accumulo	[l]	200
Materiale		Acciaio smaltato
Anodo protettivo		Magnesio
Raccordo di circolazione		Non presente
Diagonale	[mm]	1'572
Peso a vuoto	[kg]	115
Condizioni di installazione		
Dimensione min. del locale	[m ²]	5
Temperatura ambiente min.	[°C]	15
Installazione a incasso: necessaria sezione di ventilazione min. sopra/sotto	[cm ²]	200 / 200**
Filtro dell'aria		Sostituibile

Portata volumetrica max. dell'aria pompa di calore	[m ³ /h]	120 ... 140
Comando locale		
Utilizzo		Display con quattro tasti
Visualizzazione dello stato di funzionamento		Acustica, ottica (LED), gateway IoT (opzionale)
Sensori di temperatura (opzionali)		2 ingressi a potenziale neutro
Sensore per l'acqua (opzionale)		1 ingresso a potenziale neutro
Segnale fotovoltaico (a 1 stadio)		1 ingresso a potenziale neutro
Segnalazioni dello stato di funzionamento		1 contatto di segnalazione stato, potenza di commutazione: ≤ 24 V AC/DC, < 1 A
Comando tramite gateway IoT (opzionale)		
Interfaccia myNussbaum		Specifico di Nussbaum (Ethernet/WLAN)
Interfaccia automazione degli edifici		Modbus TCP/IP
Circuito del refrigerante		
Refrigerante		R134a (non soggetto a obbligo di notifica)
Quantità di riempimento del refrigerante / equivalente CO ₂	[kg]	0.25 / 360
Potenza refrigerante nel luogo d'installazione	[W]	350
Classe di sicurezza		A1
Scambiatore di calore		Doppia parete
Raccordo per l'acqua		
Filettatura esterna	[pollici]	G 1
Conformità / certificazione		CE / SVGW
Pressione nominale		PN 6
Pressione di prova	[MPa]	1.2
Scarico acqua di condensa		Tube flessibile in plastica Ø 14 × 750 mm
* con una temperatura dell'acqua calda di 56 °C		
** Dimensioni standard per griglia di ventilazione per frigoriferi		

3.5 Accessori

Articolo	Descrizione
 <p>Apparecchio di sollevamento 68070</p>	<p>Con l'apparecchio di sollevamento è possibile trasportare l'apparecchio di base dello scaldacqua a pompa di calore Aquapro-Ecotherma al luogo d'installazione e posizionarlo sul supporto nell'armadio. L'apparecchio di sollevamento può essere noleggiato o acquistato.</p> <p>Legenda dell'immagine a fianco:</p> <ol style="list-style-type: none"> 1. Piattaforma 2. Carrello 3. Targhetta
 <p>Set adattatore di altezza 68015</p>	<p>Con il set adattatore di altezza, lo zoccolo portante 68012 può essere regolato in altezza o allineato per compensare irregolarità della pavimentazione.</p>
 <p>Sensore per l'acqua 68083</p>	<p>Il sensore per l'acqua protegge da eventuali danni provocati dall'acqua. Viene montato vicino al pavimento e collegato al comando dell'apparecchio o al sistema di gestione dell'edificio. In caso di pericolo, il sensore emette un allarme acqua che viene visualizzato sull'apparecchio e su my-Nussbaum.</p>

4 Trasporto e immagazzinamento

4.1 Unità d'imballaggio

L'apparecchio viene fornito in un'unità d'imballaggio come quella raffigurata sotto:

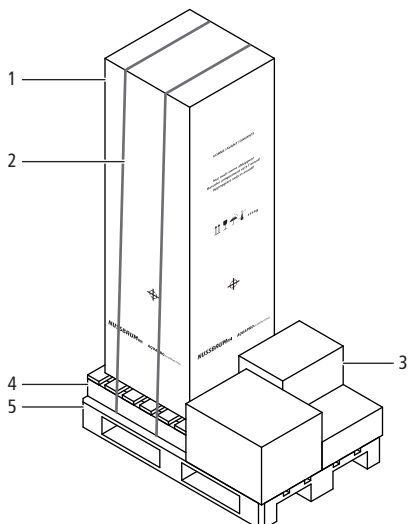


Fig. 9: Unità d'imballaggio

1	Imballaggio apparecchio di base, materiale WK636N (cartone)	4	Pallet in legno
2	Due reggette, materiale: metallo	5	Europallet EN 13698
3	Imballaggi (cartone) dei componenti aggiuntivi		

4.1.1 Avvertenze sull'imballaggio dell'apparecchio di base

Avvertenza / Simbolo	Descrizione
VORNE/AVANT/DAVANTI	Indicazione del lato anteriore dell'apparecchio
Nur nach vorne abkippen! Basculer uniquement vers l'avant! Appoggiare solo in avanti!	Durante il trasporto appoggiare l'apparecchio solo sul lato anteriore.
	Immagazzinare l'apparecchio in modo tale che le frecce siano sempre rivolte verso l'alto.
	Proteggere l'apparecchio da umidità elevata e acqua.
	Non far cadere l'apparecchio.
	Intervallo di temperatura ammesso durante il trasporto e l'immagazzinamento dell'apparecchio: -5 ... +50 °C

Avvertenza / Simbolo	Descrizione
115 kg	Peso dell'apparecchio
	Indicazione del baricentro

4.2 Immagazzinamento dell'apparecchio

L'apparecchio deve essere immagazzinato in un luogo asciutto. Le temperature nel luogo di stoccaggio devono essere comprese nell'intervallo indicato sull'imballaggio.

NOTA

Danneggiamento dell'apparecchio dovuto a immagazzinamento errato

Se l'apparecchio viene immagazzinato in posizione orizzontale possono determinarsi danni al circuito del refrigerante della pompa di calore.

- Immagazzinare l'apparecchio in posizione verticale.

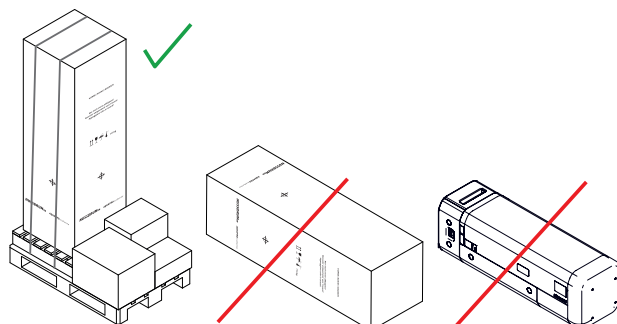


Fig. 10: Posizione verticale dell'apparecchio

4.3 Disimballaggio dell'apparecchio di base e dei componenti aggiuntivi

Disimballare l'apparecchio di base e i componenti aggiuntivi solo poco prima del montaggio.

⚠ ATTENZIONE

Pericolo di lesioni dovuto ai bordi affilati delle reggette dell'unità d'imballaggio

- Trasportare l'unità d'imballaggio indossando guanti protettivi.

1. Rimuovere le reggette dell'imballaggio.
2. Rimuovere l'imballaggio.
3. Smaltire l'imballaggio in conformità alle prescrizioni locali.

4.4 Sollevamento e trasporto l'apparecchio di base con l'apparecchio di sollevamento

Per una breve descrizione dell'apparecchio di sollevamento, ☞ «Accessori», pagina 14.

⚠ AVVERTIMENTO

Pericolo di lesioni dovuto a ribaltamento

Se utilizzato in modo errato, l'apparecchio di sollevamento può ribaltarsi.

- ▶ Quando l'apparecchio di sollevamento è carico va movimentato solo con la piattaforma nella posizione finale più bassa e con l'apparecchio di base fissato all'apparecchio di sollevamento.
- ▶ Estrarre la piattaforma dell'apparecchio di sollevamento con l'apparecchio di base caricato solo quanto basta a superare di poco l'altezza dello zoccolo portante o di un supporto di terzi.

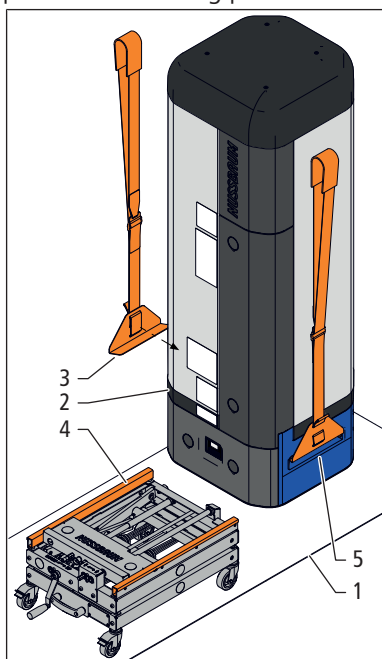
⚠ AVVERTIMENTO

Pericolo di lesioni dovuto a schiacciamento

L'apparecchio di sollevamento presenta parti mobili.

- ▶ Non inserire alcuna parte del corpo nello spazio tra il carrello e la piattaforma.

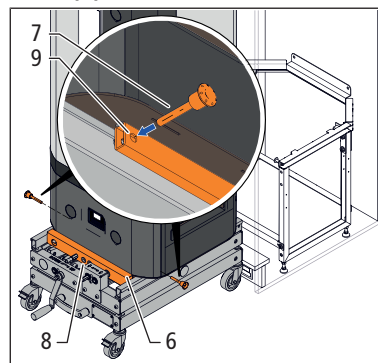
1. Se necessario proteggere il pavimento con una copertura adeguata (1). La copertura deve avere una portata di ca. 50 kg per ruota.



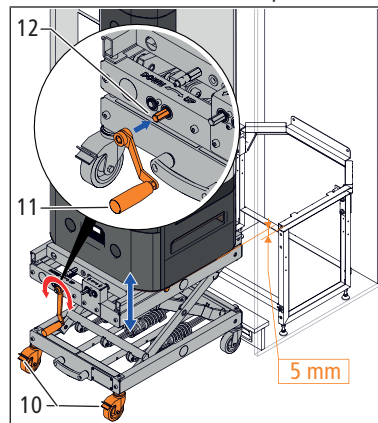
2. Utilizzando le cinghie di sollevamento (3) sollevare l'apparecchio di base (2) e posizionarlo sull'apparecchio di sollevamento (4). Per sollevare l'apparecchio di base servono almeno due persone. Regolare

le cinghie di sollevamento in base alla corporatura di ciascuna persona. Far passare la cinghia di sollevamento sopra la testa e posizionarla sulla spalla. Agganciare le cinghie di sollevamento nei manici (5) dell'apparecchio di base e sollevare l'apparecchio di base con la forza muscolare. Tenere l'apparecchio di base con le mani in modo da impedire che possa ribaltarsi e fare attenzione che le cinghie di sollevamento non scivolino via dai manici.

3. Far scorrere il lato anteriore dell'apparecchio di base sulla piattaforma in modo che arrivi a filo della traversa (6).

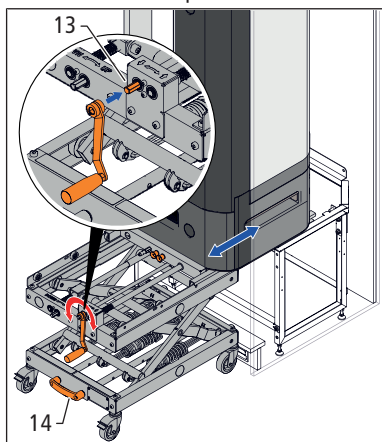


4. Estrarre i due bulloni di sicurezza (7) dai supporti (8) della piattaforma. Per fissare l'apparecchio di base all'apparecchio di sollevamento inserire i bulloni di sicurezza fino alla battuta d'arresto nei fori (9) dell'apparecchio di base.
5. Posizionare l'apparecchio di sollevamento davanti alla parte anteriore dello zoccolo portante o del supporto di terzi tenendo saldamente l'apparecchio di base e orientandolo quanto necessario.



6. Bloccare i due freni di stazione (10).
7. Inserire la manovella (11) sull'attuatore verticale (12) e sollevare l'apparecchio di base. La superficie di appoggio dell'apparecchio di base deve trovarsi a una distanza di **ca. 5 mm** sopra la superficie di appoggio dello zoccolo portante.
8. Estrarre i due bulloni di sicurezza e sistemarli nuovamente nei supporti.

9. Inserire la manovella sull'attuatore orizzontale (13) e traslare l'apparecchio di base sopra allo zoccolo portante. Utilizzare la maniglia (14) come appoggio per il piede in modo da impedire che l'apparecchio di sollevamento possa ribaltarsi.



10 Inserire la manovella sull'attuatore verticale e posizionare l'apparecchio di base sullo zoccolo portante.

11 Far scorrere l'apparecchio di base manualmente (senza mezzi ausiliari) fino alla battuta d'arresto nei due bulloni del sistema antiribaltamento.

12 Assicurarsi che l'apparecchio di base poggi stabilmente sullo zoccolo portante fissato e non possa ribaltarsi.

13 Ritrarre la piattaforma utilizzando l'attuatore orizzontale. Sbloccare i freni di stazionamento e allontanare l'apparecchio di sollevamento.

Per togliere l'apparecchio di base dallo zoccolo portante o da un supporto di terzi eseguire i passaggi di lavoro descritti nella sequenza necessaria. Questa operazione potrebbe richiedere di spostare più volte la manovella dall'attuatore verticale e quello orizzontale e viceversa. Una volta raggiunta la posizione corretta, l'apparecchio di base può essere afferrato dai manici e fatto scivolare sulla piattaforma dell'apparecchio di sollevamento.

5 Montaggio

5.1 Avvertenze per l'impiego

Per l'impiego del prodotto devono essere rispettati i seguenti requisiti e le seguenti avvertenze:

- Requisiti relativi al luogo d'installazione:
 - Capacità portante permanente di 400 kg
- Requisiti relativi all'aria in entrata:
 - Portata volumetrica dell'aria: ca. 120 ... 140 m³/h (con temperatura dell'aria di 15 °C)
 - Intervallo di temperatura: 15 ... 35 °C – al di fuori di questo intervallo di temperatura, la pompa di calore viene disinserita.

- Un flusso d'aria non ostacolato è un presupposto fondamentale per il corretto funzionamento dell'apparecchio. L'ingresso e l'uscita dell'aria dall'apparecchio non devono essere ostacolati da oggetti.

- A seconda della situazione d'installazione, nell'armadio devono essere montate guarnizioni aggiuntive per evitare un cortocircuito dovuto al flusso d'aria (aspirazione dell'aria in uscita) a causa della presenza di aperture.

- Per evitare la diffusione di odori sul luogo d'installazione, l'aria di alimentazione dovrebbe essere inodore.

- Alimentazione elettrica / posizionamento delle prese elettriche:

- Presa elettrica T13, 230 V AC/10 A

- La presa elettrica T13 deve essere dotata di protezione separata.

- In caso di installazione a incasso dell'apparecchio: Se nell'armadio sono state installate anche la presa elettrica T13 e altre prese elettriche (ad esempio per l'alimentazione elettrica), per motivi di spazio è necessario utilizzare scatole sotto muro.

- Installazione:

- L'apparecchio deve essere utilizzato con una valvola di sicurezza che consenta lo scarico della pressione del serbatoio di accumulo in caso di guasti.

- Per evitare il danneggiamento delle pavimentazioni (ad esempio parquet) e lo sviluppo di odori, la condensa della pompa di calore e l'acqua gocciolante del gruppo di sicurezza devono essere fatte defluire in modo controllato attraverso lo scarico.

- Il committente deve predisporre uno scarico aperto verso l'atmosfera che deve trovarsi sotto o direttamente accanto all'apparecchio.

- Messa in servizio:

- L'abilitazione dell'apparecchio per l'esercizio normale con pompa di calore viene fornita dalla Nussbaum o da personale formato dalla Nussbaum.

- Per evitare la contaminazione del filtro dell'aria durante la messa in servizio o gli interventi di risanamento, fino alla consegna al gestore l'apparecchio deve essere utilizzato soltanto con l'elemento riscaldante, ossia nella modalità operativa [Workzone].

- Revisione:

- Il modulo pompa di calore è rimovibile. Ciò consente di sostituire la pompa di calore senza dover smontare l'apparecchio.

- La flangia di controllo è realizzata secondo la norma EN 12897/W/ZW115. È abbinata allo scambiatore di calore.
- Valgono le disposizioni della direttiva W3 della SVGW.

5.2 Entità di fornitura apparecchio 68020.21

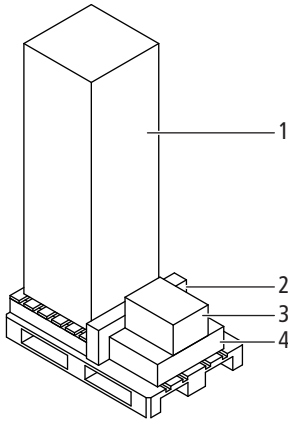
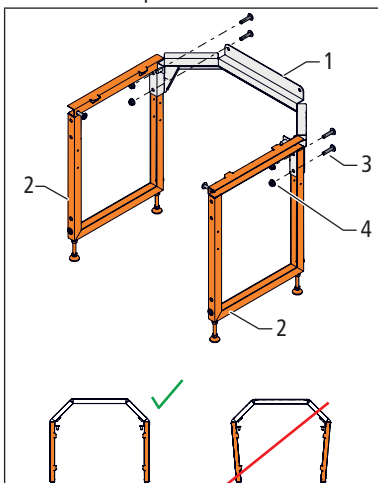


Fig. 11: Entità di fornitura 68020.21

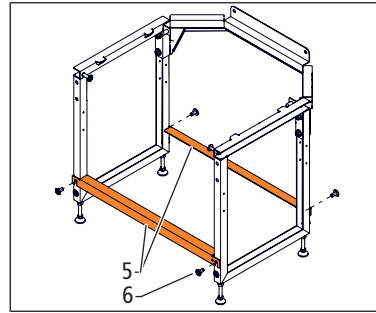
1	1 apparecchio di base 1 tubo per condensa Ø 14 x 750 mm 1 fascetta stringitubo Ø 14 mm	3	1 alloggiamento del filtro dell'aria 1 filtro dell'aria
2	1 guarnizione camera, 4 pezzi 1 staffa di supporto	4	1 zoccolo portante (smontato) 1 set di fissaggio 1 binario guida

5.3 Assemblaggio dello zoccolo portante

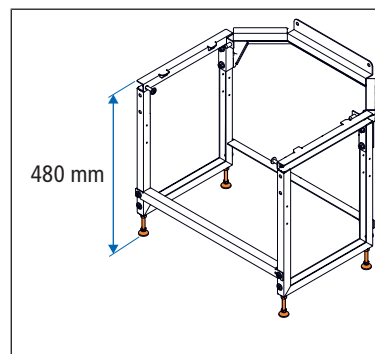
1. Avvitare la mensola (1) e le due parti laterali (2) utilizzando le quattro viti a testa tonda ed esagono incassato M8 x 35 mm (3) e i dadi M8 (4). Allineare manualmente le parti laterali montate in modo tale che risultino parallele.



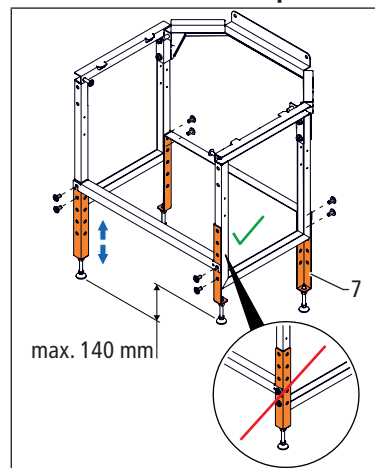
2. Avvitare saldamente le due traverse (5) allo zoccolo portante per mezzo delle viti a testa tonda ed esagono incassato M8 x 16 mm (6).



3. Apparecchio 68010: per l'installazione in armadi standard impostare l'altezza dello zoccolo portante a 480 mm.

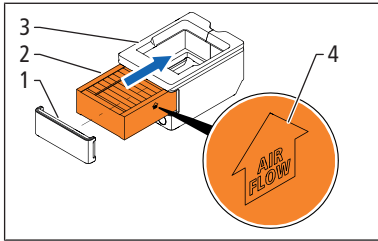


4. Opzionale: Per compensare eventuali irregolarità della pavimentazione nel luogo d'installazione, sullo zoccolo portante può essere montato il set adattatore di altezza (7) utilizzando due viti a testa tonda ed esagono incassato M8 x 16 mm per lato. **Se l'apparecchio è installato a incasso a misura non montare l'adattatore di altezza sul lato esterno dello zoccolo portante.**



5.4 Inserimento del filtro dell'aria nel rispettivo alloggiamento

1. Rimuovere il coperchio **(1)** dell'alloggiamento del filtro dell'aria **(3)**.



2. Rimuovere il filtro dell'aria **(2)** dalla pellicola protettiva.
3. Inserire il filtro dell'aria nel relativo alloggiamento fino alla battuta d'arresto. Il simbolo della freccia **(4)** deve essere rivolto nella direzione di flusso dell'aria aspirata (verso l'alto).
4. Rimontare il coperchio.

5.5 Installazione dell'apparecchio sostitutivo 68020.21 con zoccolo portante Nussbaum

5.5.1 Requisiti

Le condizioni di installazione e le dimensioni importanti dell'armadio sono indicate nella scheda tecnica; ☞ Scheda tecnica 261.0.127.

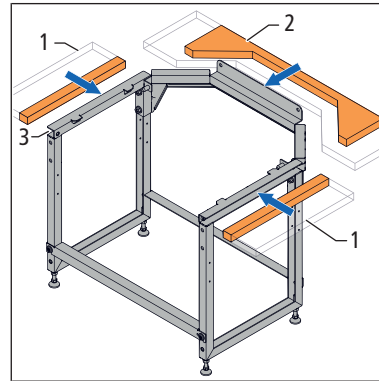
Affinché l'installazione avvenga correttamente accertarsi che i seguenti componenti siano disponibili e pronti per essere collegati:

- Conduttura dell'acqua fredda e dell'acqua calda
- Se presenti, le condutture di distribuzione dell'acqua fredda e dell'acqua calda
- Bocchettone di scarico adatto per il sifone
- Presa elettrica T13

5.5.2 Montaggio delle parti laterali e della parte posteriore della guarnizione camera

Requisiti:

- ✓ Lo zoccolo portante è assemblato.
- Tagliare a misura le due parti laterali **(1)** e la parte posteriore **(2)** della guarnizione camera e inserirle negli alloggiamenti **(3)** dello zoccolo portante.

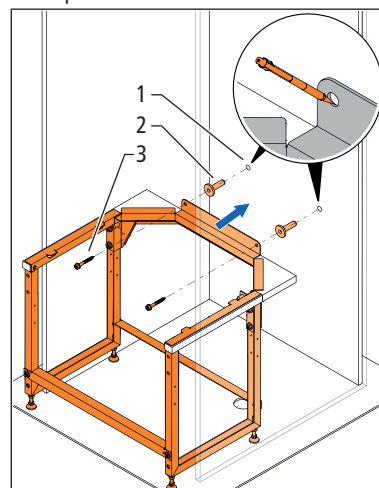


5.5.3 Montaggio dello zoccolo portante

L'immagine seguente illustra il fissaggio dello zoccolo portante con i tasselli antirumore del set di fissaggio. I tasselli antirumore sono tuttavia necessari solo in caso di fissaggio a elementi non fonoassorbenti dell'edificio. Possono essere utilizzati anche altri elementi di fissaggio simili con un diametro massimo pari a 8 mm.

Requisiti:

- ✓ Lo zoccolo portante è assemblato, ☞ «Assemblaggio dello zoccolo portante», pagina 18.
- 1. Se necessario smontare il telaio della porta e l'anta in modo tale da poter inserire l'apparecchio nell'armadio.
- 2. Posizionare lo zoccolo portante nell'armadio nella posizione finale e allinearli utilizzando una livella a bolla d'aria.
- 3. Demarcare e realizzare i due fori Ø 14 × 60 mm **(1)** sulla parete.



4. Inserire i tasselli antirumore **(2)** nei fori.

- Fissare lo zoccolo portante alla parete utilizzando le viti per legno a testa tonda ed esagono incassato Ø 8 x 60 mm **(3)** del set di fissaggio.

5.5.4 Montaggio dell'apparecchio di base

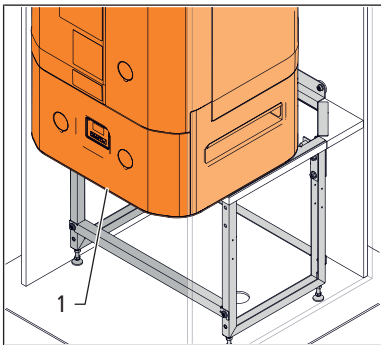
⚠ AVVERTIMENTO

Pericolo di lesioni derivanti dal peso dell'apparecchio

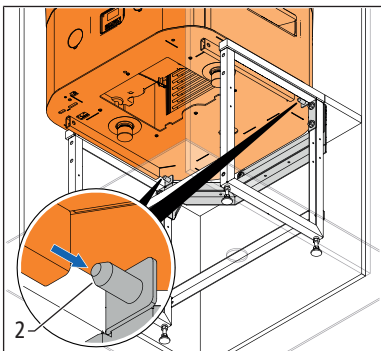
L'apparecchio di base pesa più di 100 chilogrammi.

- ▶ L'apparecchio va sollevato e trasportato per mezzo dell'apparecchio di sollevamento.
- ▶ Durante il trasporto e l'immagazzinamento, l'apparecchio va fissato affinché non possa ribaltarsi.

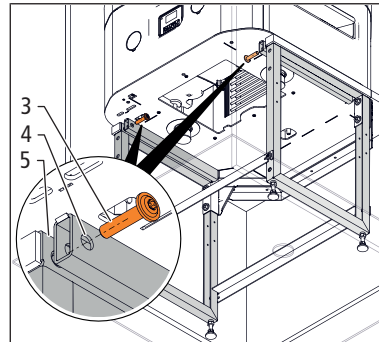
- Utilizzando l'apparecchio di sollevamento posizionare l'apparecchio di base **(1)** sullo zoccolo portante, ☞ «Sollevamento e trasporto l'apparecchio di base con l'apparecchio di sollevamento», pagina 16.



- Far scorrere l'apparecchio di base manualmente (senza mezzi ausiliari) fino alla battuta d'arresto nei due bulloni **(2)** del sistema antiribaltamento.



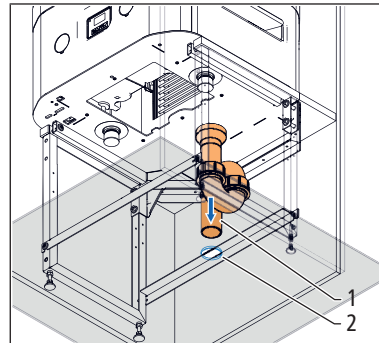
- Per fissare l'apparecchio di base inserire le due viti a testa tonda ed esagono incassato M8 x 35 mm **(3)** nei fori **(4)** dell'apparecchio di base e avvitarle saldamente allo zoccolo portante **(5)**.



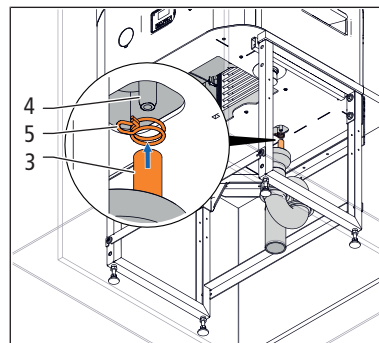
5.5.5 Montaggio del sifone e del tubo per condensa

Il tubo per condensa deve essere posato inclinato per impedire il riflusso o il congelamento della condensa.

- Inserire il sifone **(1)** nei supporti **(2)** dello scarico.



- Posizionare il tubo per condensa **(3)** sul nippel **(4)** dell'apparecchio e fissarlo per mezzo della fascetta stringitubo **(5)**. Portare il tubo per condensa sullo scarico e fissarlo in un punto adeguato per mezzo di una fascetta.

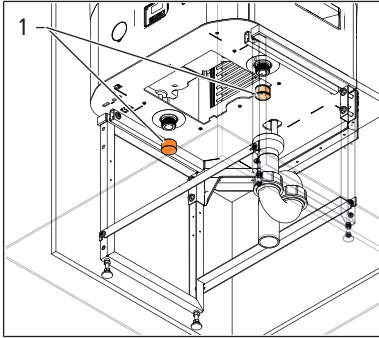


5.5.6 Collegamento delle tubazioni

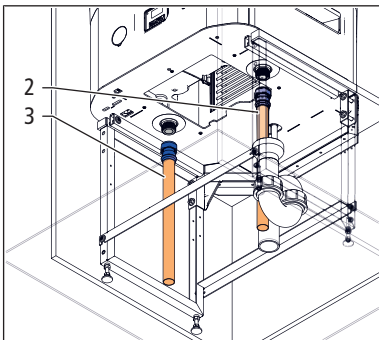
NOTA

► Il collegamento delle tubazioni deve avvenire con raccordi per chiusura a tenuta piana.

1. Rimuovere i due cappucci di protezione (1) sull'apparecchio di base.

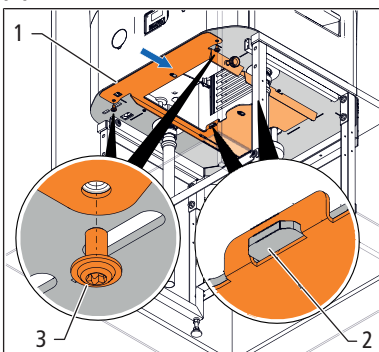


2. Accertarsi che le guarnizioni piatte siano pulite.
3. Collegare la tubazione PWC (2) all'allacciamento per acqua fredda e la tubazione PWH (3) all'allacciamento per acqua calda dell'apparecchio di base.



5.5.7 Montaggio del binario guida

- Inserire il binario guida (1) nelle due linguette (2) dell'apparecchio di base e fissarlo utilizzando le viti a testa tonda ed esagono incassato M6 x 12 mm (3).

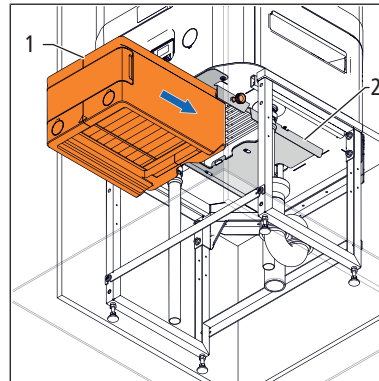


5.5.8 Montaggio dell'alloggiamento del filtro dell'aria

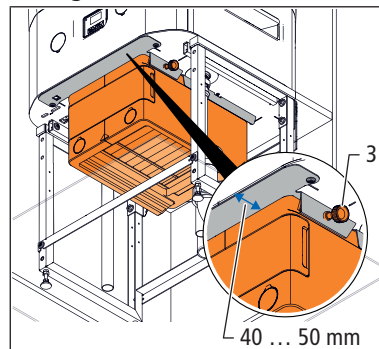
Requisiti:

- ✓ Il filtro dell'aria è incorporato, «Inserimento del filtro dell'aria nel rispettivo alloggiamento», pagina 19.

1. Inserire l'alloggiamento del filtro dell'aria (1) nel binario guida (2).



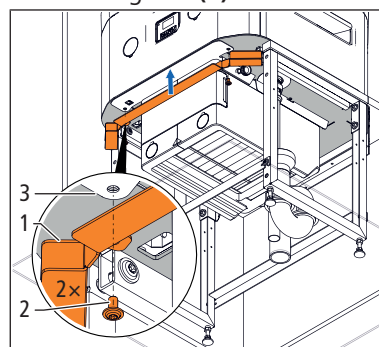
2. Con un righello misurare una distanza di 40-50 mm tra la parte anteriore dell'apparecchio e l'alloggiamento del filtro dell'aria. Successivamente serrare la vite zigrinata (3).



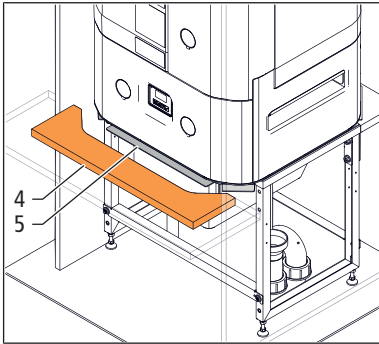
5.5.9 Montaggio della parte anteriore della guarnizione camera

La parte anteriore della guarnizione camera poggia sulla staffa di supporto.

1. Avvitare la staffa di supporto (1) utilizzando le viti a testa tonda ed esagono incassato M6 x 12 mm (2) sul binario guida (3).

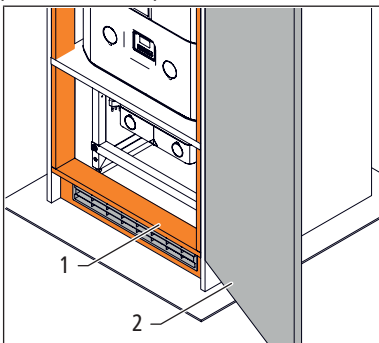


2. Tagliare a misura la parte anteriore (4) della guarnizione camera e inserirla negli alloggiamenti (5) della staffa di supporto.



5.5.10 Montaggio del telaio e della porta

- Se necessario montare gli elementi del telaio della porta (1) e la porta (2).



5.6 Montaggio degli accessori

5.6.1 Montaggio del sensore per l'acqua

⚠ PERICOLO

Pericolo di morte dovuto a scossa elettrica!

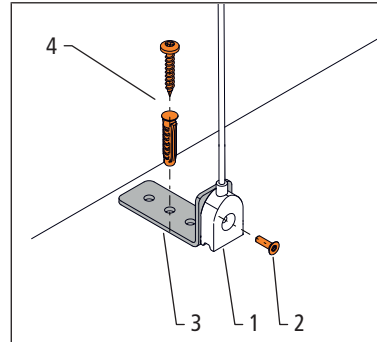
I componenti dell'apparecchio presentano una tensione elettrica pericolosamente alta.

- Soltanto il personale elettricista specializzato può eseguire interventi sulle dotazioni elettriche dell'apparecchio.
- Prima di rimuovere le coperture scollegare l'apparecchio dall'alimentazione elettrica.

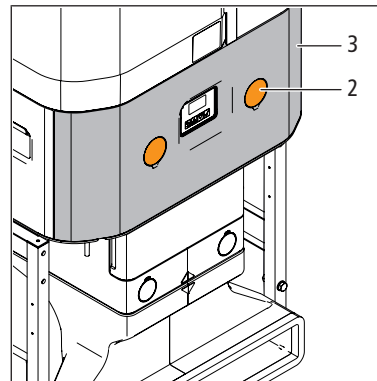
Requisiti:

- ✓ Sul sensore per l'acqua e sull'imballaggio non sono visibili danneggiamenti.
 - ✓ Lo scaldacqua a pompa di calore Aquapro-Ecotherma (apparecchio) è scollegato dall'alimentazione elettrica.
1. Stabilire il punto di montaggio del sensore per l'acqua, ad esempio un punto quanto più basso possibile sotto all'apparecchio.

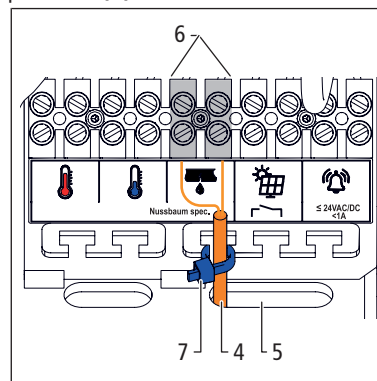
2. Fissare il sensore per l'acqua (1) con la vite con esagono incassato M3 × 10 mm (2) al gomito (3). Il gomito con il sensore per l'acqua montato poggia stabilmente sul pavimento anche senza fissaggio. Opzionale: Fissare il gomito al pavimento utilizzando il tassello e la vite per legno Ø 4 × 25 mm (4).



3. **Solo a cura del personale elettricista specializzato:** Rimuovere il coperchio cieco (2) e la copertura (3) dall'apparecchio.

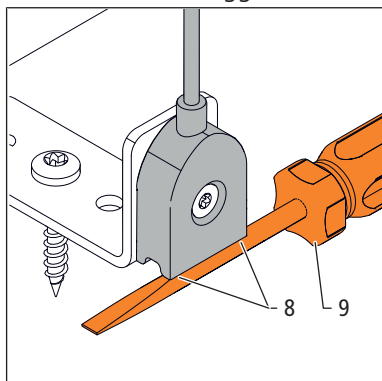


4. **Solo a cura del personale elettricista specializzato:** Inserire il cavo (4) attraverso l'apertura (5) fino alla morsetteria. Collegare i trefoli ai morsetti di collegamento (6). Fissare il cavo con una fascetta per cavi (7).



5. Montare la copertura e mettere in servizio l'apparecchio.
6. Eseguire un controllo di funzionamento del sensore per l'acqua. A tal fine immergere entrambi i contatti (8) del sensore in acqua o collegare i contatti con

un oggetto conduttore di corrente **(9)** (ad esempio un cacciavite). Sul display dell'apparecchio viene visualizzato un messaggio di errore.



6 Messa in servizio

6.1 Riempimento del serbatoio di accumulo

Il serbatoio di accumulo deve essere riempito non prima di 72 ore (3 giorni) prima della consegna al gestore. Quando si effettua il riempimento del serbatoio è necessario provvedere a uno sfiato possibilmente completo.

ATTENZIONE

Pericolo di lesioni dovuto a ribaltamento dell'apparecchio durante l'esercizio

Assicurarsi che siano soddisfatti i requisiti seguenti:

- ▶ L'apparecchio è posizionato in piano su un fondo con sufficiente capacità portante.
- ▶ Tutti i collegamenti a vite dello zoccolo portante o dell'adattatore per supporto di terzi sono serrati saldamente.
- ▶ Se si utilizza lo zoccolo portante, questo è fissato a una parete per mezzo del set di fissaggio.
- ▶ L'apparecchio è fissato con viti allo zoccolo portante o all'adattatore per supporto di terzi.

Requisiti:

- ✓ L'apparecchio è completamente montato.
 - ✓ Tutte le tubazioni sono collegate.
 - ✓ La prova di tenuta è stata eseguita.
 - ✓ L'apparecchio è scollegato dall'alimentazione elettrica.
1. Aprire un punto di prelievo di acqua calda collegato all'apparecchio.
 2. Aprire l'alimentazione di acqua fredda verso il serbatoio di accumulo.
 3. Riempire il serbatoio di accumulo fino a quando l'acqua fredda non fuoriesce senza bolle d'aria dal punto di prelievo di acqua calda aperto.
 4. Chiudere il punto di prelievo di acqua calda.
 5. Aprire e sfiatare gli altri punti di prelievo di acqua calda collegati all'apparecchio.

6.2 Prova dell'installazione dell'apparecchio

Oggetto	Prova
Coperture	Tutte le coperture dell'apparecchio sono montate.
Cavo di alimentazione	Il cavo di alimentazione è integro.
Tubazioni	Tutte le tubazioni e i collegamenti per tubi sono stati sottoposti a controllo visivo per verificarne la tenuta.
Tubo per condensa	Il tubo per condensa è collegato e porta allo scarico.
Filtro dell'aria	<p>NOTA</p> <p>Filtro dell'aria assente o difettoso</p> <p>L'esercizio con filtro dell'aria 68961 assente o difettoso può influire negativamente sulle prestazioni dell'apparecchio.</p> <ul style="list-style-type: none"> ▶ Accertarsi che il filtro dell'aria sia inserito. ▶ Se viene visualizzato il messaggio di errore per la sostituzione del filtro dell'aria sostituire il filtro dell'aria. <hr/> <ul style="list-style-type: none"> • Il simbolo della freccia sul filtro dell'aria deve essere rivolto nella direzione di flusso dell'aria aspirata (verso l'alto).
Condotto dell'aria	<p>Nei punti seguenti è necessario assicurare un flusso d'aria non ostacolato:</p> <ul style="list-style-type: none"> • Ingresso aria • Uscita aria • In caso di installazione a incasso: angoli all'interno dell'armadio

6.3 Collegamento dell'apparecchio all'alimentazione elettrica

Il preimpostato blocco di avvio di ca. 17 minuti dopo il collegamento alla rete evita che possano verificarsi danni all'apparecchio a causa di una distribuzione non uniforme del lubrificante, ad esempio dopo un lungo periodo di immagazzinamento dell'apparecchio in posizione orizzontale.

⚠ PERICOLO

Pericolo di morte dovuto a scossa elettrica!

Sono presenti contatti aperti e sotto tensione.

- ▶ Prima di mettere in servizio l'apparecchio assicurarsi che siano montate tutte le coperture.

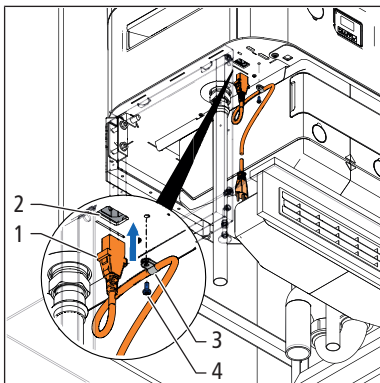
NOTA

Danneggiamento dell'apparecchio

- ▶ Prima di mettere in servizio l'apparecchio assicurarsi che il serbatoio di accumulo sia pieno.

Requisiti:

- ✓ L'apparecchio è in posizione verticale da almeno 2 ore.
 - ✓ Per il collegamento all'alimentazione elettrica si può utilizzare esclusivamente il cavo di alimentazione fornito in dotazione o il relativo pezzo di ricambio originale.
 - ✓ Il cavo di alimentazione non presenta danneggiamenti.
1. Inserire la presa (1) del cavo di alimentazione nella spina dell'apparecchio (2). Per scaricare la trazione dal cavo di alimentazione avvitare saldamente quest'ultimo all'apparecchio utilizzando la graffetta fermacavo (3) e le viti a testa tonda ed esagono incassato M4 x 10 mm (4).



2. Inserire la spina del cavo di alimentazione nella presa elettrica.

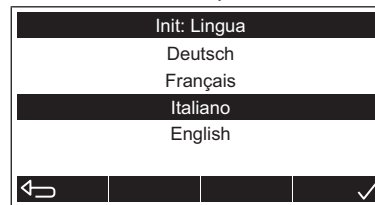
⇒ Trascorso il tempo del blocco di avvio, il display dell'apparecchio si accende.

6.4 Impostazione dell'apparecchio nella modalità [Workzone]

Durante la prima messa in servizio, l'apparecchio viene impostato in modo tale da funzionare nella modalità [Workzone] fino alla consegna al gestore. La lingua, l'ora e la data sono ulteriori impostazioni che devono necessariamente essere modificate dopo la prima messa in servizio.

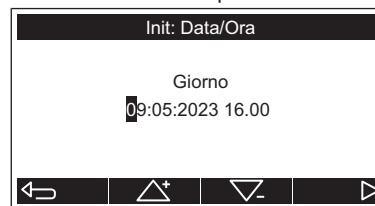
Requisiti:

- ✓ Il serbatoio di accumulo è pieno.
 - ✓ Il cavo di alimentazione è inserito.
1. Sul display dell'apparecchio, premere il tasto . ⇒ Viene visualizzato il menu [Iniz: Lingua].
 2. Con i tasti e selezionare la lingua. Premere il tasto per confermare l'impostazione.



⇒ Viene visualizzato il menu [Iniz: Data/Ora].

3. Con i tasti e inserire la data e l'ora. Premere il tasto per confermare le impostazioni.



⇒ Viene visualizzato il menu [Iniz: Acqua].

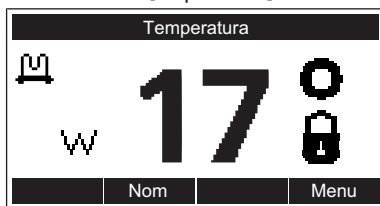
4. Con i tasti e selezionare il riempimento del serbatoio. Premere il tasto per confermare la selezione. La messa in servizio può proseguire solo se il serbatoio di accumulo è pieno.



⇒ L'apparecchio verifica il livello di riempimento del serbatoio di accumulo. Successivamente viene attivata la modalità operativa [Workzone]. Se il livello di riempimento è insufficiente viene visualizzato un messaggio di errore.

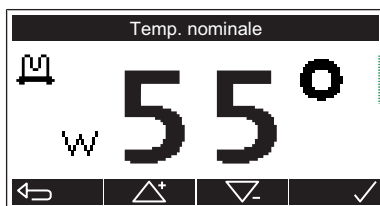
⇒ Compare il menu [Temperatura].

5. Per modificare la temperatura di accumulo premere il tasto [Impostata].



⇒ Viene visualizzato il menu [Temperatura impostata].

6. Viene visualizzato il valore nominale attuale. Con i tasti e modificare il valore nominale. Premere il tasto per confermare il valore nominale.



⇒ Compare la visualizzazione dello stato di funzionamento.

⇒ La modalità operativa [Workzone] rimane attiva per 30 giorni. Il serbatoio di accumulo viene riscaldato attraverso l'elemento riscaldante alla temperatura di accumulo impostata. La pompa di calore rimane disinserita. Dopo 30 giorni viene visualizzato un messaggio di errore che permette di scegliere se lasciare l'apparecchio nella modalità operativa [Workzone] per altri 30 giorni.

6.5 Ordine di messa in servizio

La messa in servizio e la consegna dell'apparecchio al gestore vengono effettuate dal Servizio d'assistenza della Nussbaum (mailto: service@nussbaum.ch). La messa in servizio può essere richiesta come segue:

Mezzi ausiliari:

- Dispositivo terminale con scanner per codici QR e collegamento Internet (ad esempio smartphone o notebook)

1. Scansionare il codice QR grande sull'etichetta gateway IoT dell'apparecchio.



⇒ Viene visualizzato il modulo [Ordine di messa in servizio].

2. Compilare il modulo e inviarlo.

7 Eliminazione dei guasti

Informazioni sull'eliminazione dei guasti, Istruzioni per l'uso 260.0.007.

8 Messa fuori servizio

1. Scollegare l'apparecchio dalla tensione elettrica.
2. Far raffreddare l'apparecchio.
3. Svuotare il serbatoio di accumulo attraverso la valvola di scarico. A tale scopo aprire completamente almeno un rubinetto di presa per acqua calda per consentire l'ingresso dell'aria nel serbatoio. Lo svuotamento può essere effettuato con una pompa aspirante.

9 Smaltimento

Separare il prodotto e l'imballaggio nei rispettivi gruppi di materiali (ad esempio carta, metalli, materiali sintetici o metalli non ferrosi) e smaltirli in conformità alla legislazione svizzera.

I componenti elettronici così come le batterie o gli accumulatori non devono essere gettati nei rifiuti domestici ma devono essere smaltiti correttamente in conformità alla Direttiva WEEE 2002/96/CE.

Ulteriori informazioni e la versione più recente del presente documento sono disponibili sul nostro sito web www.nussbaum.ch.



68020

Wir verteilen Wasser

Die R. Nussbaum AG, 1903 gegründet, ist ein eigenständiges Schweizer Familienunternehmen, beschäftigt rund 500 Mitarbeitende und gehört zu den führenden Herstellern von Armaturen, Verteilsystemen und individuellen Gesamtlösungen im Bereich Sanitär- und Heiztechnik. Von unserem Hauptsitz in Olten aus vertreiben wir unser breites Produktsortiment über ein eigenes Filialnetz an Installierende in der ganzen Schweiz.

Für weitere Informationen wenden Sie sich bitte an Ihren Installateur resp. Nussbaum. Dort erhalten Sie kompetente Auskunft über sämtliche Nussbaum Produkte.

Nous distribuons de l'eau

R. Nussbaum SA, entreprise familiale suisse indépendante fondée en 1903, emploie près de 500 collaborateurs et compte parmi les fabricants leaders de robinetteries, de systèmes de distribution et de solutions globales individuelles dans le domaine de la technique sanitaire et de chauffage. Depuis notre siège d'Olten, nous proposons un large assortiment de produits au travers de notre réseau de succursales et installateurs/trices dans toute la Suisse.

Pour plus d'informations, veuillez vous adresser à votre installateur resp. Nussbaum. Vous y recevrez des informations compétentes sur l'ensemble des produits Nussbaum.

Distribuiamo acqua

La società R. Nussbaum SA, fondata nel 1903, è un'azienda svizzera indipendente di proprietà familiare che impiega ben 500 dipendenti ed è tra i principali produttori di rubinetteria, sistemi di distribuzione e soluzioni integrali personalizzate nel settore della tecnica idrosanitaria e di riscaldamento. Dalla nostra sede sociale di Olten commercializziamo, attraverso la rete di succursali Nussbaum, la nostra ampia gamma di prodotti rifornendo installatrici e installatori in tutta la Svizzera.

Per ulteriori informazioni non esitate a rivolgervi al vostro installatore resp. Nussbaum. Qui riceverete informazioni competenti su tutti i prodotti della Nussbaum.



NUSSBAUM^{RN}

Gut installiert Bien installé Ben installato

Hersteller Armaturen und Systeme Sanitär- und Heiztechnik
Fabricant de robinetterie et systèmes de technique sanitaire et chauffage
Produttore di rubinetteria e sistemi di tecnica idrosanitaria e di riscaldamento
ISO 9001 / 14001 / 45001

Basel, Bern, Biel, Brig, Buchs, Carouge, Crissier, Giubiasco, Givisiez, Gwatt-Thun,
Kriens, Sion, Steinhausen/Zug, St. Gallen, Trimbach, Winterthur, Zürich

R. Nussbaum AG | SA
Hauptsitz | Siège social | Sede sociale

Martin-Disteli-Strasse 26
Postfach, CH-4601 Olten

062 286 81 11
info@nussbaum.ch

nussbaum.ch