

OPTIARMATUR

Scaldacqua a pompa di calore Aquapro-Ecotherma



NUSSBAUM_{RN}

Gut installiert Bien installé Ben installato

Istruzioni di montaggio

Indice

1	Informazioni sulle presenti istruzioni	4
1.1	Gruppi target.....	4
1.2	Spiegazione dei simboli.....	4
1.3	Avvertenza di utilizzo	4
1.4	Documenti di riferimento	5
2	Sicurezza	5
2.1	Impiego conforme alla destinazione d'uso.....	5
2.2	Avvertenze di sicurezza	5
2.2.1	Pericoli derivanti dall'elettricità.....	5
2.2.2	Pericoli derivanti dal peso dell'apparecchio	5
2.2.3	Pericoli derivanti da superfici molto calde.....	6
2.3	Norme e certificati.....	6
3	Descrizione del prodotto	7
3.1	Struttura.....	7
3.1.1	Apparecchio di base 68000.01	7
3.1.2	Apparecchi 68000.21 / 68010 per l'installazione in armadi SMS / SN EN 1116:2018	9
3.1.3	Apparecchio sostitutivo 68020.21 con zoccolo portante Nussbaum	11
3.1.4	Apparecchio sostitutivo 68020.22 con adattatore per supporto di terzi	12
3.1.5	Apparecchio 68030 per installazione libera	13
3.1.6	Adattatore per supporto di terzi 68022.....	14
3.1.7	Filtro dell'aria 68961	14
3.1.8	Alloggiamento del filtro dell'aria 68013 e binario guida 68967	14
3.1.9	Condotto dell'aria di alimentazione 68014	14
3.1.10	Guarnizione camera 68021	14
3.1.11	Copertura dello zoccolo portante 68031	15
3.2	Targhetta.....	15
3.3	Funzione.....	15
3.4	Dati tecnici	16
3.5	Accessori	19
4	Trasporto e immagazzinamento	20
4.1	Unità d'imballaggio.....	20
4.1.1	Avvertenze sull'imballaggio dell'apparecchio di base	20
4.2	Immagazzinamento dell'apparecchio.....	20
4.3	Disimballaggio dell'apparecchio di base e dei componenti aggiuntivi.....	20
4.4	Sollevamento e trasporto l'apparecchio di base con l'apparecchio di sollevamento.....	21
5	Montaggio	22
5.1	Entità di fornitura.....	22
5.1.1	Entità di fornitura apparecchio 68000.21	22

5.1.2	Entità di fornitura apparecchio 68010.....	22
5.1.3	Entità di fornitura apparecchio 68020.21	23
5.1.4	Entità di fornitura apparecchio 68020.22	23
5.1.5	Entità di fornitura apparecchio 68030.....	23
5.2	Avvertenze per l'impiego.....	24
5.3	Preassemblaggio	24
5.3.1	Assemblaggio dello zoccolo portante.....	24
5.3.2	Inserimento del filtro dell'aria nel rispettivo alloggiamento.....	25
5.3.3	Assemblaggio del condotto dell'aria	25
5.3.4	Montaggio del gruppo di sicurezza e dei tubi corrugati sul gruppo rubinetteria	25
5.4	Installazione in armadi secondo SMS / SN EN 1116:2018	27
5.4.1	Schema di posa armadio SMS / SN EN 1116:2018	27
5.4.2	Installazione dell'apparecchio 68000.21 con gruppo rubinetteria 68080.22 o 68080.24	28
5.4.3	Installazione dell'apparecchio 68010	31
5.5	Installazioni sostitutive	34
5.5.1	Installazione dell'apparecchio sostitutivo 68020.21 con zoccolo portante Nussbaum	34
5.5.2	Installazione dell'apparecchio sostitutivo 68020.22 con adattatore per supporto di terzi	37
5.6	Installazione dell'apparecchio 68030 (installazione libera).....	40
5.6.1	Requisiti	40
5.6.2	Montaggio dello zoccolo portante	40
5.6.3	Montaggio dell'apparecchio di base	41
5.6.4	Montaggio del sifone e del tubo per condensa	41
5.6.5	Collegamento delle tubazioni.....	42
5.6.6	Montaggio del binario guida.....	42
5.6.7	Montaggio dell'alloggiamento del filtro dell'aria.....	42
5.6.8	Montaggio della copertura dello zoccolo portante	42
5.7	Montaggio degli accessori	43
5.7.1	Montaggio del sensore per l'acqua	43
6	Messa in servizio	44
6.1	Riempimento del serbatoio di accumulo	44
6.2	Prova dell'installazione dell'apparecchio	45
6.3	Collegamento dell'apparecchio all'alimentazione elettrica	45
6.4	Impostazione dell'apparecchio nella modalità [Workzone]	45
6.5	Ordine di messa in servizio.....	46
7	Eliminazione dei guasti	47
8	Messa fuori servizio.....	47
9	Smaltimento.....	47

1 Informazioni sulle presenti istruzioni

1.1 Gruppi target

Le informazioni contenute nel presente documento sono indirizzate ai seguenti gruppi di persone:

- Professioniste e professionisti del riscaldamento e della tecnica idrosanitaria nonché personale specializzato istruito
- Eletttriciste e elettricisti specializzati
- Progettiste e progettisti
- Montatrici e montatori del servizio

I prodotti della Nussbaum vanno utilizzati nel rispetto delle regole della tecnica generalmente riconosciute e in base alle istruzioni della Nussbaum stessa.

1.2 Spiegazione dei simboli

Le avvertenze e le note sono evidenziate rispetto al resto del testo e sono contrassegnate con appositi pittogrammi.

Simbolo	Spiegazione
PERICOLO	Segnala una situazione di pericolo diretto che, se non evitata, causa lesioni gravi o addirittura la morte.
AVVERTIMENTO	Segnala una situazione di possibile pericolo che, se non evitata, può causare lesioni gravi o addirittura la morte.
ATTENZIONE	Segnala una situazione di possibile pericolo che, se non evitata, può causare lesioni minori o lievi.
NOTA	Segnala una situazione che, se non evitata, può causare danni a cose.
	Indica consigli e informazioni utili.
✓	Indica un requisito necessario per la corretta esecuzione di un'azione.
⇒	Indica un risultato che serve a verificare la corretta esecuzione di un'azione.
👉	Indica un rimando a ulteriori informazioni in un altro punto del testo.

1.3 Avvertenza di utilizzo

Le presenti istruzioni di montaggio descrivono diverse configurazioni dell'apparecchio. In base al numero di articolo indicato sulla bolla di consegna, nelle istruzioni di montaggio le informazioni relative alla configurazione dell'apparecchio possono essere individuate nel modo seguente:

- Guardando il numero di articolo nei titoli
- Guardando l'indicazione del campo di applicazione nella rispettiva sezione
- Utilizzando la tabella seguente contenente riferimenti ai dati specifici degli apparecchi relativi all'entità di fornitura e al montaggio:

Apparecchio	Entità di fornitura	Istruzioni per il preassemblaggio	Istruzioni per il montaggio dell'apparecchio
68000.21	☞ «Entità di fornitura apparecchio 68000.21», pagina 22	☞ «Montaggio del gruppo di sicurezza e dei tubi corrugati sul gruppo rubinetteria», pagina 25	☞ «Installazione dell'apparecchio 68000.21 con gruppo rubinetteria 68080.22 o 68080.24», pagina 28
68010.21	☞ «Entità di fornitura apparecchio 68010», pagina 22	☞ «Assemblaggio dello zoccolo portante», pagina 24 ☞ «Inserimento del filtro dell'aria nel rispettivo alloggiamento», pagina 25 ☞ «Assemblaggio del condotto dell'aria», pagina 25	☞ «Installazione dell'apparecchio 68010», pagina 31

Apparecchio	Entità di fornitura	Istruzioni per il preassemblaggio	Istruzioni per il montaggio dell'apparecchio
68020.21	☞ «Entità di fornitura apparecchio 68020.21», pagina 23	☞ «Assemblaggio dello zoccolo portante», pagina 24 ☞ «Inserimento del filtro dell'aria nel rispettivo alloggiamento», pagina 25	☞ «Installazione dell'apparecchio sostitutivo 68020.21 con zoccolo portante Nussbaum», pagina 34
68020.22	☞ «Entità di fornitura apparecchio 68020.22», pagina 23	—	☞ «Installazione dell'apparecchio sostitutivo 68020.22 con adattatore per supporto di terzi», pagina 37
68030.21	☞ «Entità di fornitura apparecchio 68030», pagina 23	☞ «Assemblaggio dello zoccolo portante», pagina 24 ☞ «Inserimento del filtro dell'aria nel rispettivo alloggiamento», pagina 25	☞ «Installazione dell'apparecchio 68030 (installazione libera)», pagina 40

1.4 Documenti di riferimento

- ☞ Scheda tecnica 299.1.064
- ☞ Istruzioni per l'uso 260.0.007

2 Sicurezza

2.1 Impiego conforme alla destinazione d'uso

Lo scaldacqua a pompa di calore Aquapro-Ecotherma della Nussbaum è uno scaldacqua ad accumulo a regolazione elettronica per l'approvvigionamento decentralizzato di acqua calda in impianti di acqua potabile senza circolazione dell'acqua calda. L'apparecchio riscalda l'acqua potabile sfruttando il calore ambiente nel luogo d'installazione per mezzo di una pompa di calore aria/acqua.

Nell'impiego conforme alla destinazione d'uso rientra l'osservanza delle seguenti prescrizioni:

- L'apparecchio è destinato all'installazione permanente in spazi interni di edifici non esposti al gelo.
- Devono essere rispettati i parametri d'esercizio specificati sulla targhetta.
- L'apparecchio può essere utilizzato solo se privo di difetti.
- L'apparecchio non può essere sottoposto a modifiche tecniche e può essere utilizzato solo con componenti originali del produttore.
- L'apparecchio non deve essere liberamente accessibile in caso di installazione in ambienti pubblici.

L'apparecchio non può essere utilizzato per il riscaldamento dell'acqua in circuiti di riscaldamento.

2.2 Avvertenze di sicurezza

2.2.1 Pericoli derivanti dall'elettricità

Lo scaldacqua a pompa di calore Aquapro-Ecotherma è un apparecchio elettrico:

- Durante il funzionamento, i componenti nell'apparecchio presentano valori di tensione elettrica pericolosamente alti.
- Al contatto di segnalazione stato dell'apparecchio possono essere collegati apparecchi esterni che possono mettere i componenti dell'apparecchio sotto tensione, anche se l'apparecchio è scollegato dall'alimentazione elettrica.

In caso di contatto con parti sotto tensione sussiste un pericolo diretto di morte dovuto a scossa elettrica. Il danneggiamento dell'isolamento o di singoli componenti può comportare il pericolo di morte.

- Qualunque intervento sull'impianto elettrico deve essere effettuato esclusivamente da elettricisti specializzati.
- Prima di iniziare a lavorare su componenti attivi di impianti elettrici e apparecchiature elettriche è necessario mettere i componenti fuori tensione e assicurare l'assenza di tensione per l'intera durata dei lavori.

2.2.2 Pericoli derivanti dal peso dell'apparecchio

Lo scaldacqua a pompa di calore Aquapro-Ecotherma è un apparecchio con un peso superiore a 100 kg. Durante l'immagazzinamento, il trasporto e l'esercizio sussiste il pericolo di lesioni derivante dal ribaltamento o dal sollevamento errato dell'apparecchio.

- Durante l'immagazzinamento e il trasporto bisogna fissare l'apparecchio in modo tale che non possa ribaltarsi.
- Per le operazioni di sollevamento e trasporto va utilizzato un apparecchio di sollevamento.

- La messa in servizio va eseguita solo dopo aver completato il montaggio per escludere la possibilità di ribaltamento durante l'esercizio.

2.2.3 Pericoli derivanti da superfici molto calde

Le superfici molto calde possono causare ustioni.

- Si raccomanda di spegnere e far raffreddare l'apparecchio prima di eseguire interventi di manutenzione ordinaria e di assistenza.
- Non toccare le superfici calde dell'apparecchio, della rubinetteria e delle tubazioni.

2.3 Norme e certificati

Denominazione del prodotto:	Scaldacqua a pompa di calore
Denominazione del modello:	Aquapro-Ecotherma
Numeri di articolo:	68000, 68010, 68020, 68030

Il prodotto indicato soddisfa le disposizioni delle direttive e dei regolamenti seguenti:

2014/53/UE	Direttiva sulle apparecchiature radio (applicabile solo con gateway IoT installato)
2014/35/UE	Direttiva bassa tensione
2014/30/UE	Direttiva EMC
2009/125/CE	Direttiva Ecodesign
517/2014/UE	Regolamento UE sui gas fluorurati a effetto serra
2011/65/UE	Normativa comunitaria RoHS

Norme armonizzate applicate:

LVD – Sicurezza elettrica	EN 60335-1:2012 + A11:2014 + A13:2017 + A1:2019 + A14:2019 + A2:2019 + A15:2021; EN 60335-2-21:2021 + A1:2021; EN 60335-2-40:2023 + A11:2023; EN 62233:2008
CEM – Compatibilità elettromagnetica	ETSI EN 301 489-1:2019 (V2.2.3); ETSI EN 301 489-17:2020 (V3.2.4); EN 55014-1:2017 + A11:2020; EN 55014-2:2015; EN 61000-3-2:2019; EN 61000-3-3:2014 + A1:2019; EN IEC 61000-6-2:2019; EN 61000-4-13:2002 + A1:2009 + A2:2016
RED – Apparecchiature radio	ETSI EN 300 328 V2.2.2:2019-07 (applicabile solo con gateway IoT installato)
Valori d'uso	EN 16147:2017; EN 12102:2019; EN 9614-2
RoHS – Uso di sostanze pericolose	EN 63000:2018

Il prodotto indicato dispone delle certificazioni seguenti:

	Dichiarazione di conformità EG
	Certificazione SVGW

3 Descrizione del prodotto

3.1 Struttura

3.1.1 Apparecchio di base 68000.01

L'apparecchio di base 68000.01 è costituito dallo scaldacqua ad accumulo e dal modulo pompa di calore con il dispositivo di comando. Lo scaldacqua ad accumulo isolato termicamente è realizzato in acciaio ed è dotato di un rivestimento interno smaltato.

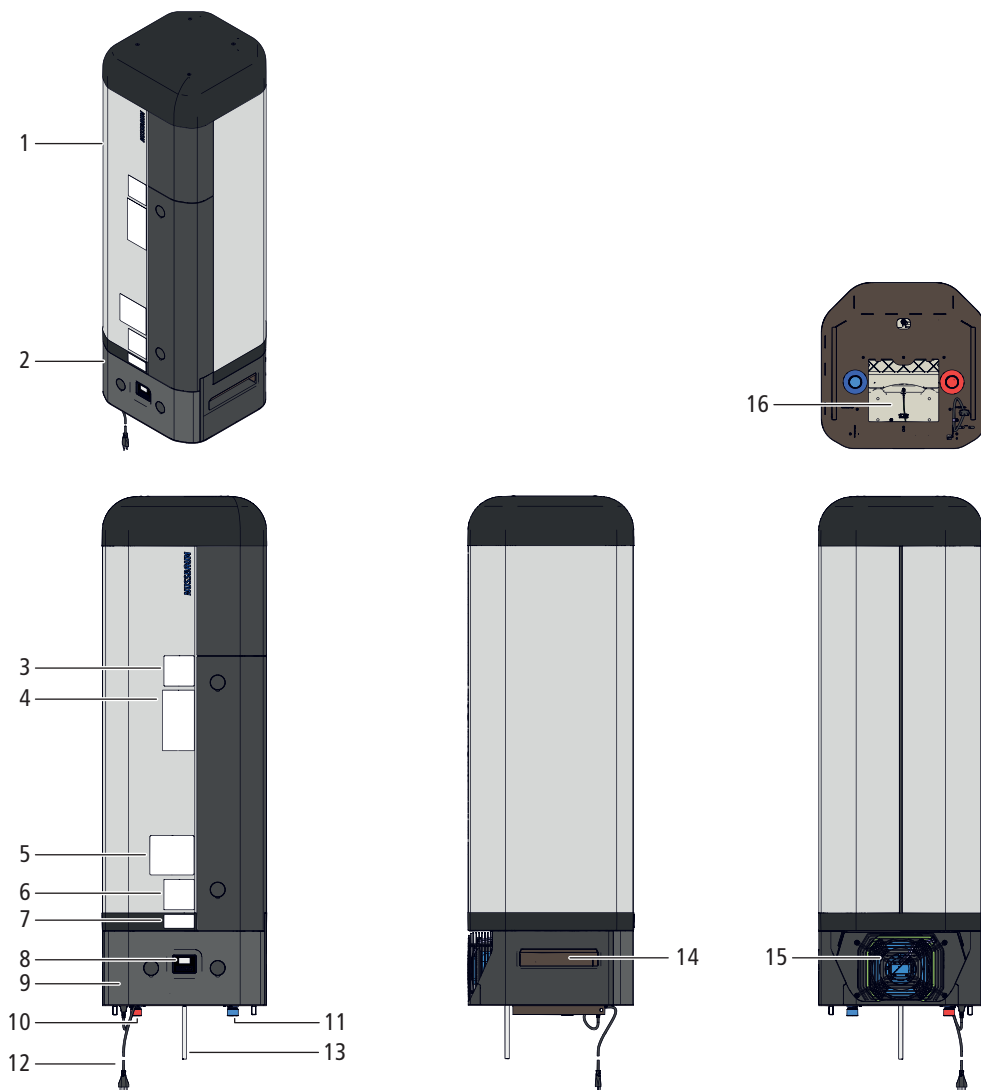


Fig. 1: Apparecchio di base 68000

1	Scaldacqua ad accumulo	9	Cuffia inferiore
2	Modulo pompa di calore	10	Raccordo per l'acqua calda G1
3	Indicazione contatti del Servizio d'assistenza	11	Allacciamento per acqua fredda G1
4	Etichetta energetica	12	Cavo di alimentazione con spina di alimentazione
5	Indicazione dispositivo di scarico pressione	13	Tubo per condensa
6	Etichetta gateway IoT • Codice QR grande: myNussbaum • Codice QR piccolo: collegamento WLAN	14	Maniglia
7	Targhetta	15	Ventilatore / uscita aria
8	Pannello di comando	16	Ingresso aria

3.1.1.1 Collegamenti di comunicazione

L'apparecchio di base dispone dei seguenti collegamenti di comunicazione, posizionati dietro alla copertura amovibile del modulo pompa di calore.

Gli apparecchi dotati di gateway IoT possono essere collegati tramite WLAN, Ethernet e Modbus a un dispositivo terminale di rete (ad esempio smartphone, PC, router).

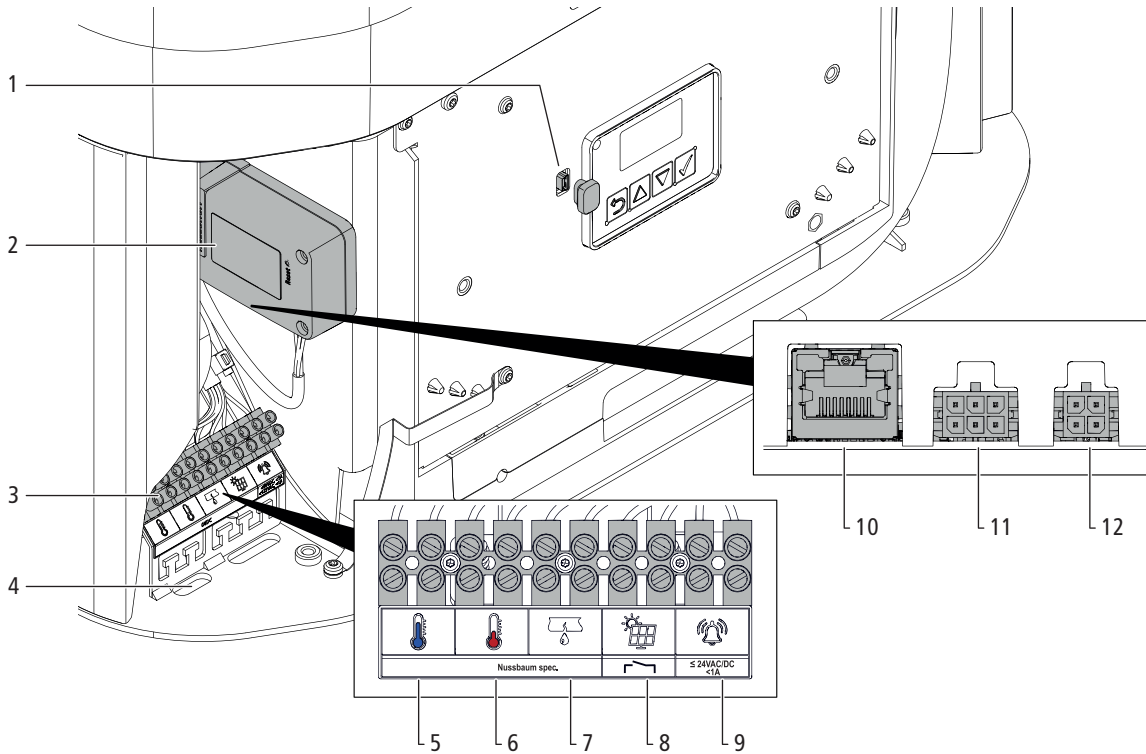


Fig. 2: Collegamenti di comunicazione

1	Presse mini USB	7	Sensore per l'acqua*
2	Gateway IoT (WLAN)	8	Predisposizione per fotovoltaico*
3	Morsetti di collegamento 7 mm ²	9	Contatto di segnalazione stato**
4	Aperture passacavi	10	LAN RJ45
5	Sensore di temperatura PWH*	11	Non impiegato
6	Sensore di temperatura PWC*	12	Impiegato internamente

*Contatto a potenziale neutro (0 V)
 **Potenza di commutazione max.: ≤ 24 V AC/DC, < 1 A

3.1.2 Apparecchi 68000.21 / 68010 per l'installazione in armadi SMS / SN EN 1116:2018

Gli apparecchi 68000.21 e 68010 sono adatti per l'installazione a misura in armadi secondo SMS e SN EN 1116:2018.

3.1.2.1 Apparecchio 68000.21 (con gruppo rubinetteria 68080.22 o 68080.24)

L'apparecchio 68000.21 è disponibile con un gruppo rubinetteria 68080.22 o 68080.24.

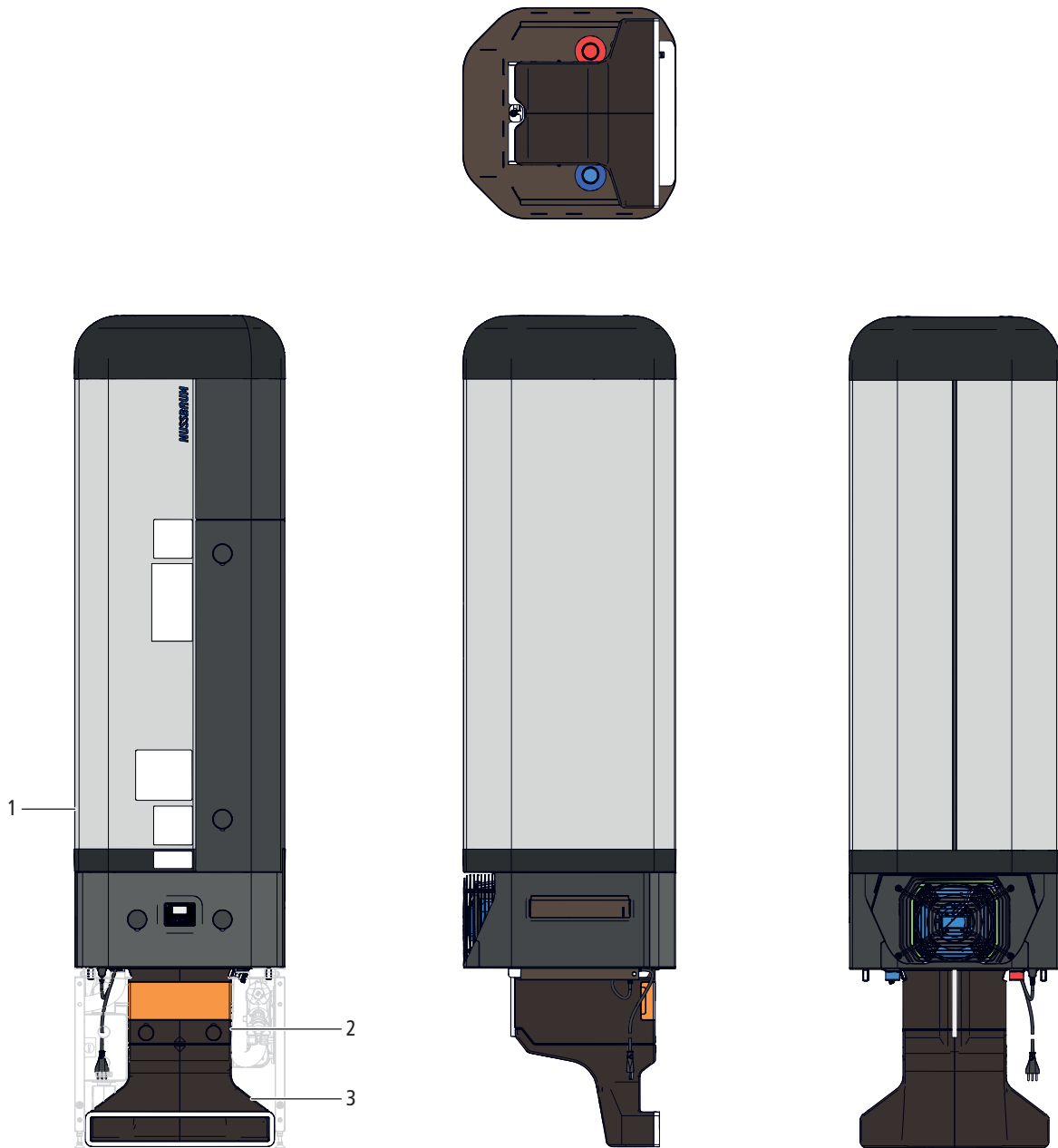


Fig. 3: Apparecchio 68000.21, disponibile con gruppo rubinetteria 68080

1	Apparecchio di base	3	Condotto dell'aria di alimentazione
2	Alloggiamento del filtro dell'aria		

3.1.2.2 Apparecchio 68010 con zoccolo portante Nussbaum

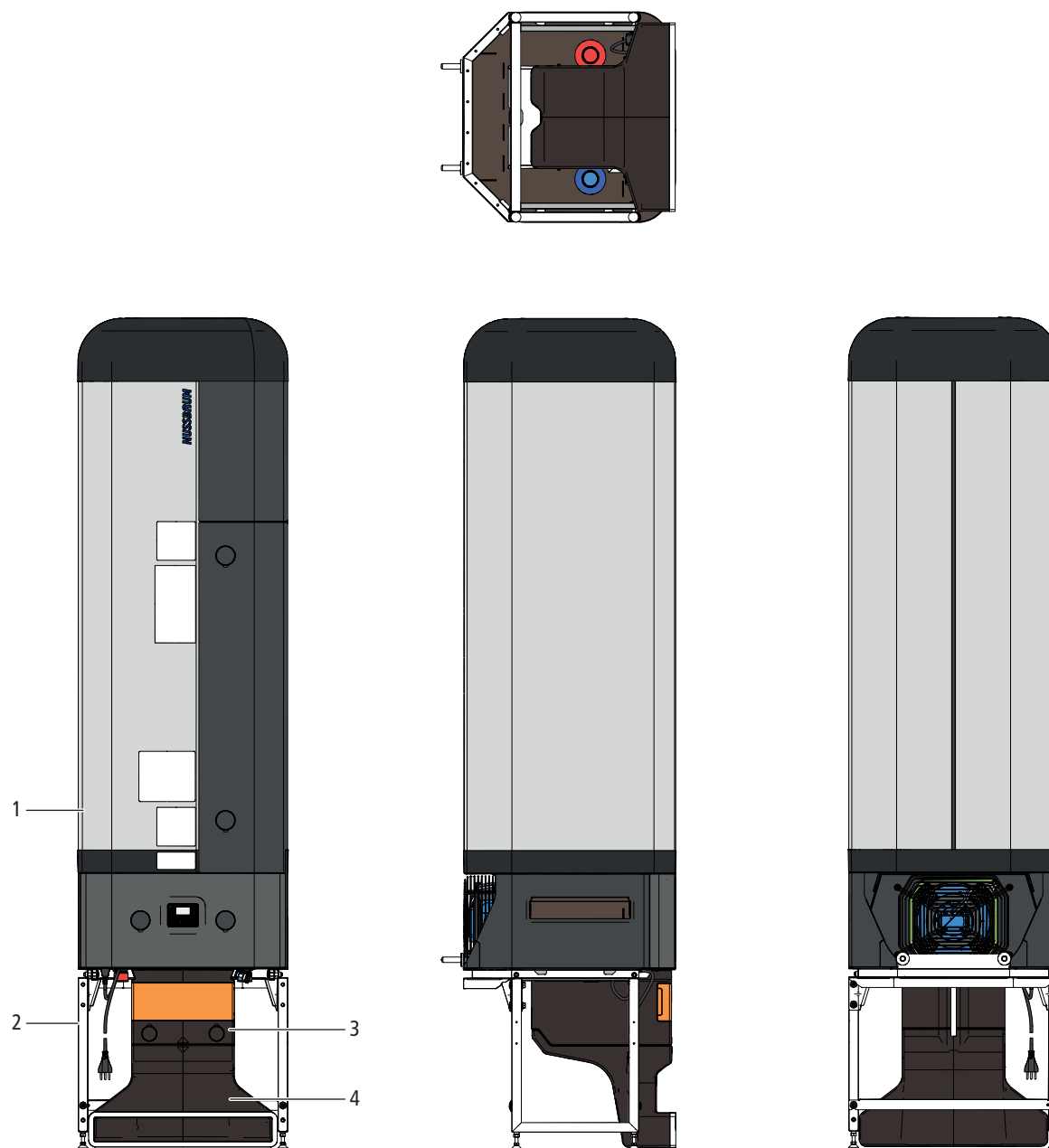


Fig. 4: Apparecchio 68010.21

1	Apparecchio di base	3	Alloggiamento del filtro dell'aria
2	Zoccolo portante	4	Condotto dell'aria di alimentazione

3.1.3 Apparecchio sostitutivo 68020.21 con zoccolo portante Nussbaum

L'apparecchio 68020.21 è adatto per la sostituzione di uno scaldacqua ad accumulo esistente, installato all'interno di un armadio, il cui supporto viene sostituito con lo zoccolo portante Nussbaum.

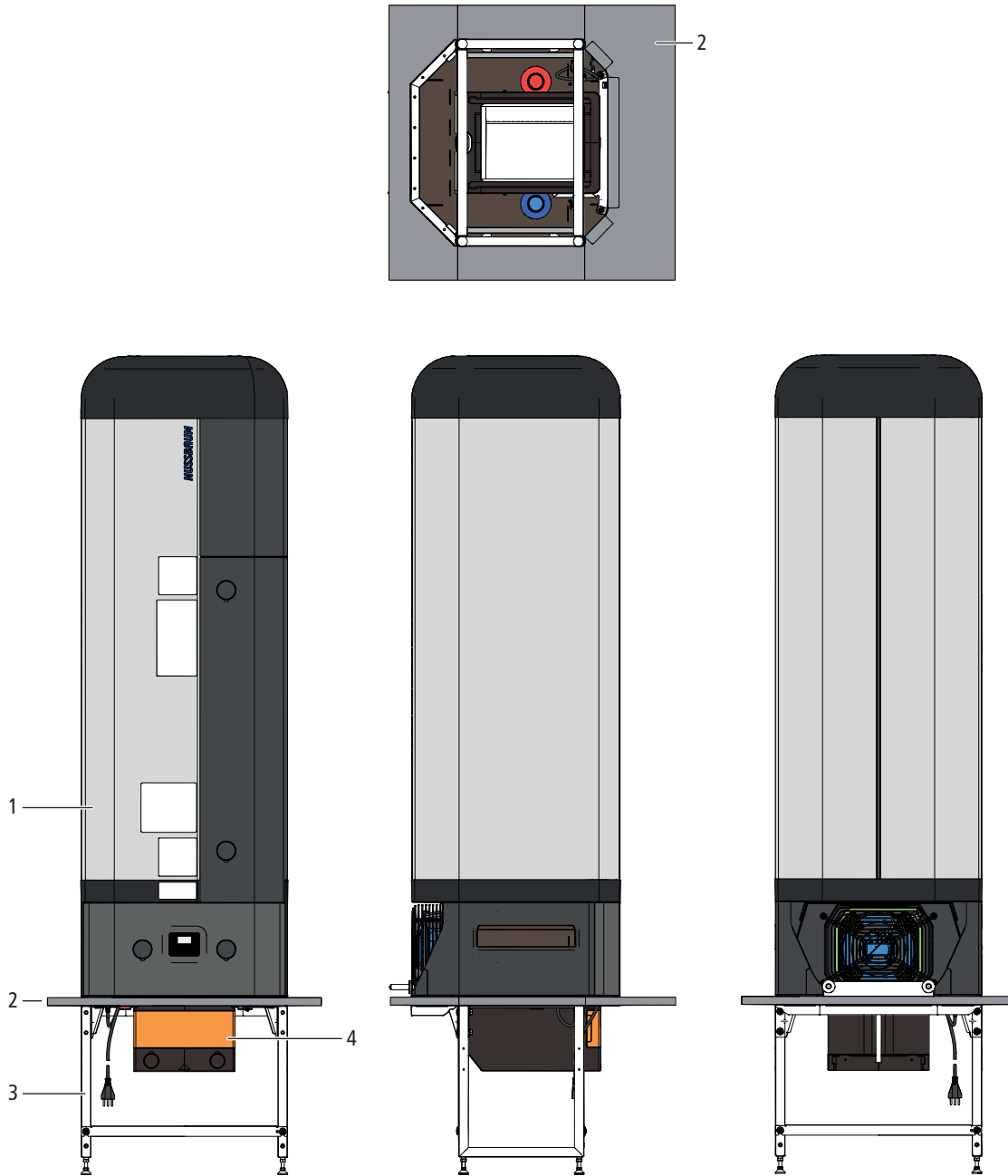


Fig. 5: Apparecchio 68020.21

1	Apparecchio di base	3	Zoccolo portante
2	Guarnizione camera	4	Alloggiamento del filtro dell'aria

3.1.4 Apparecchio sostitutivo 68020.22 con adattatore per supporto di terzi

L'apparecchio 68020.22 è adatto per la sostituzione di uno scaldacqua ad accumulo esistente, installato all'interno di un armadio, il cui supporto può continuare a essere utilizzato grazie all'adattatore.

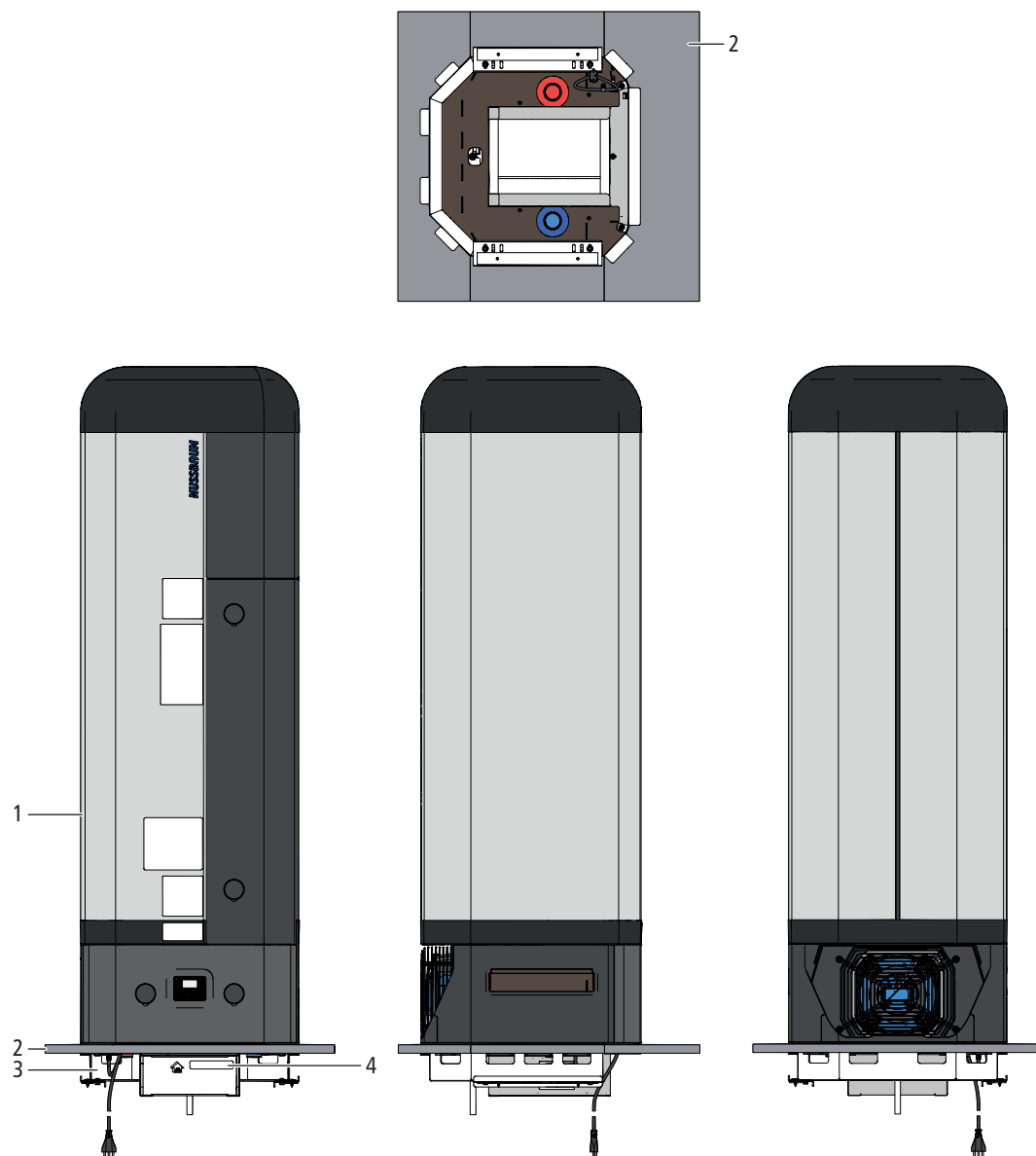


Fig. 6: Apparecchio 68020.22

1	Apparecchio di base	3	Adattatore
2	Guarnizione camera	4	Filtro dell'aria

3.1.5 Apparecchio 68030 per installazione libera

L'apparecchio 68030 è adatto per l'installazione libera con fissaggio a parete.

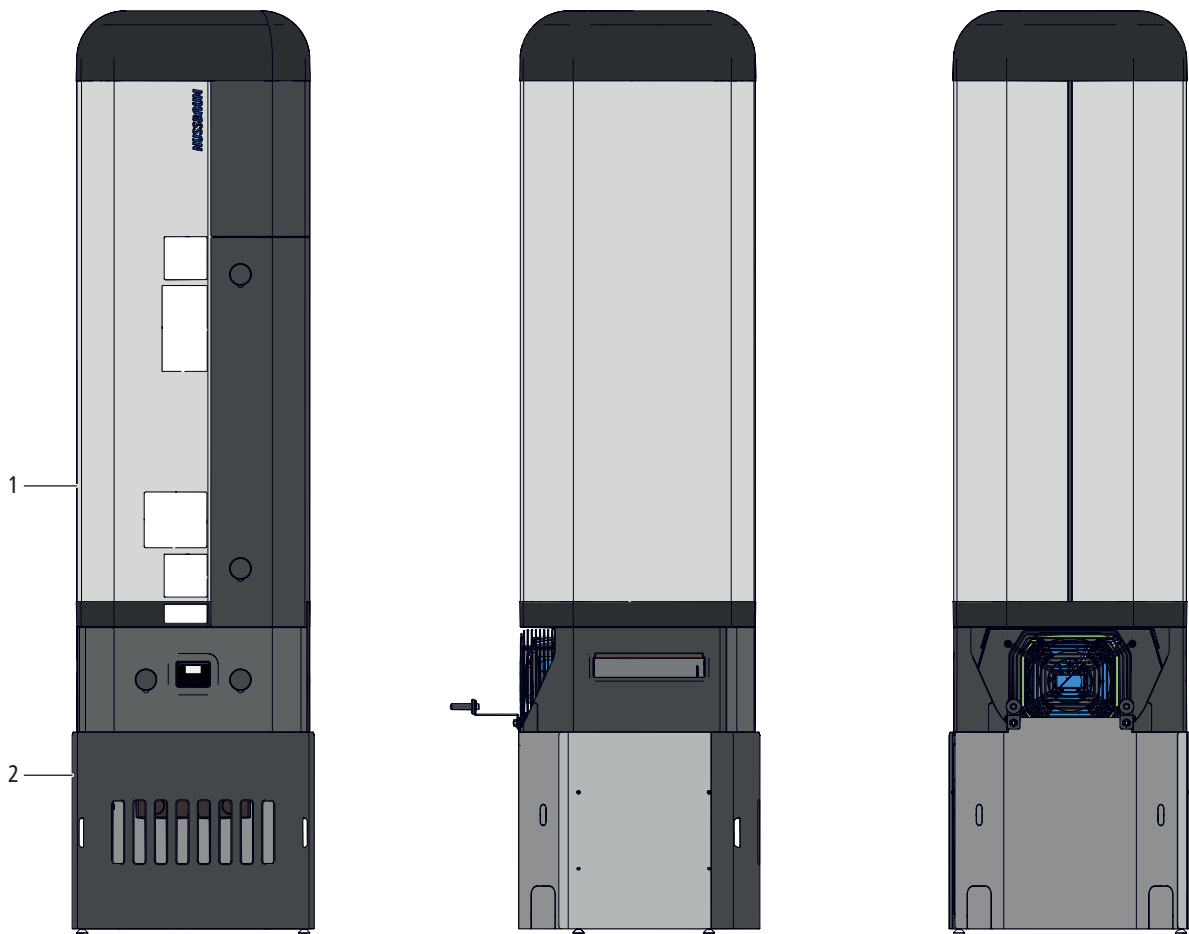
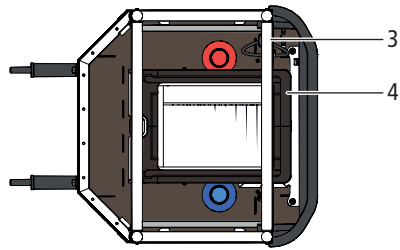


Fig. 7: Apparecchio 68030 per installazione libera

1	Apparecchio di base	3	Zoccolo portante
2	Copertura dello zoccolo portante	4	Alloggiamento del filtro dell'aria

3.1.6 Adattatore per supporto di terzi 68022

Campo di applicazione: Apparecchio 68020.22

L'adattatore per supporto di terzi serve per montare lo scaldacqua a pompa di calore Aquapro-Ecotherma sul supporto di produttori terzi.

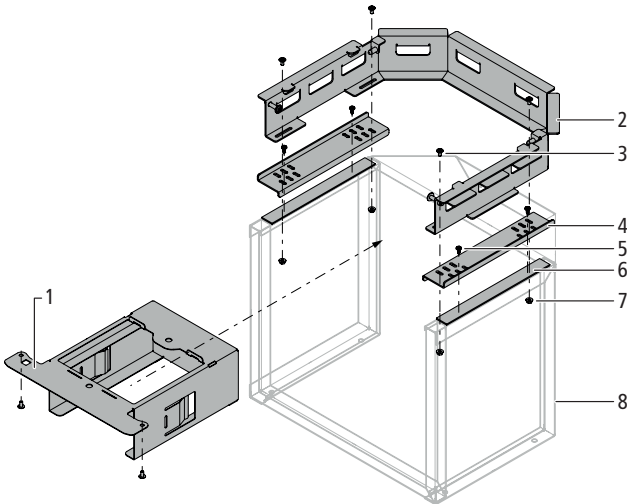


Fig. 8: Adattatore per supporto di terzi 68022, con supporto per il filtro dell'aria

1 Supporto per filtro dell'aria	5 Viti da lamiera a testa tonda ed esagono incassato Ø 5 x 16 mm
2 Adattatore	6 Basi con isolamento acustico
3 Viti a testa tonda ed esagono incassato M6 x 12 mm	7 Dadi M6
4 Piastre di regolazione (opzionali)	8 Supporto di terzi (a cura del committente)

3.1.7 Filtro dell'aria 68961

Il filtro dell'aria è un componente funzionale della pompa di calore e deve essere sempre incorporato. Elimina le impurità dall'aria di alimentazione ed evita gli accumuli di polvere. Durante l'installazione del filtro dell'aria è necessario prestare attenzione al simbolo della freccia indicante la direzione di flusso.

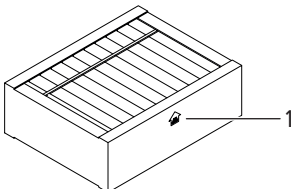


Fig. 9: Filtro dell'aria 68961

1 Simbolo della freccia per la direzione di flusso	
--	--

3.1.8 Alloggiamento del filtro dell'aria 68013 e binario guida 68967

Campo di applicazione: apparecchi 68000.21, 68010, 68020.21, 68030

L'alloggiamento del filtro dell'aria contiene il filtro dell'aria sostituibile ed è predisposto per il montaggio del condotto dell'aria di alimentazione. Il binario guida serve per fissare l'alloggiamento del filtro dell'aria all'apparecchio di base.

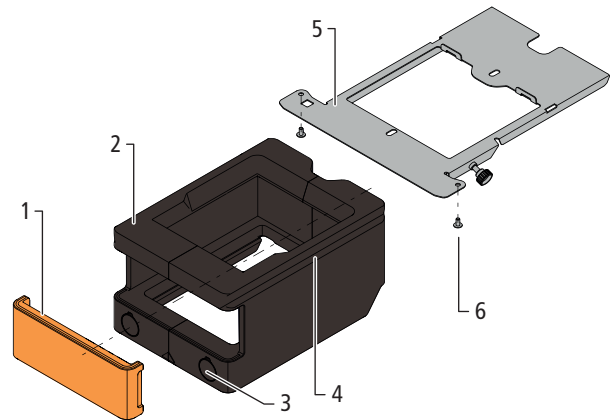


Fig. 10: Alloggiamento del filtro dell'aria (senza filtro dell'aria) 68013 e binario guida 68967

1 Coperchio 68962	4 Guide di montaggio
2 Alloggiamento del filtro dell'aria 68013	5 Binario guida 68967
3 Set coperchio cieco piccolo 68965	6 Elementi di fissaggio

3.1.9 Condotto dell'aria di alimentazione 68014

Campo di applicazione: apparecchi 68000.21, 68010

Il condotto dell'aria di alimentazione serve per convogliare l'aria in modo mirato in corrispondenza dell'ingresso aria, mentre il labbro di tenuta in espanso assicura la tenuta ermetica rispetto all'armadio.

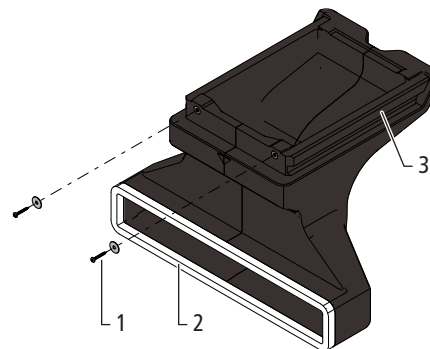


Fig. 11: Condotto dell'aria di alimentazione 68014

1 Elementi di fissaggio	3 Guide di montaggio
2 Labbro di tenuta in espanso	

3.1.10 Guarnizione camera 68021

Campo di applicazione: apparecchi 68020.21, 68020.22

La guarnizione camera permette il convogliamento dell'aria nell'armadio nel caso di installazioni sostitutive in cui il condotto dell'aria di alimentazione non può es-

sero utilizzato per mancanza di spazio. La staffa di supporto si aggancia alla parte anteriore della guarnizione camera.

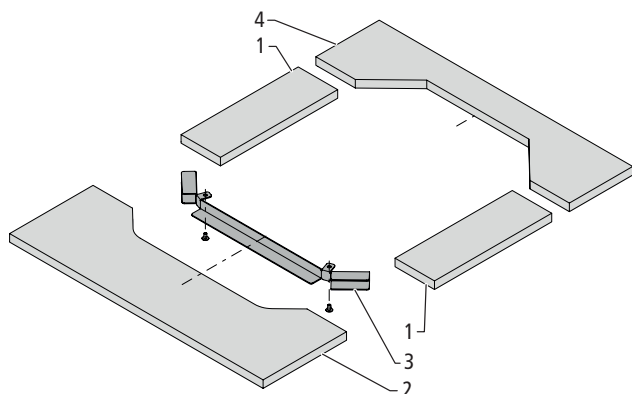


Fig. 12: Guarnizione camera 68021, con staffa di supporto

1 Parti laterali	3 Staffa di supporto
2 Parte anteriore	4 Parte posteriore

3.1.11 Copertura dello zoccolo portante 68031

Campo di applicazione: apparecchi 68030

La copertura dello zoccolo portante serve per convogliare l'aria nel caso in cui lo scaldacqua a pompa di calore Aquapro-Ecotherma sia a installazione libera.

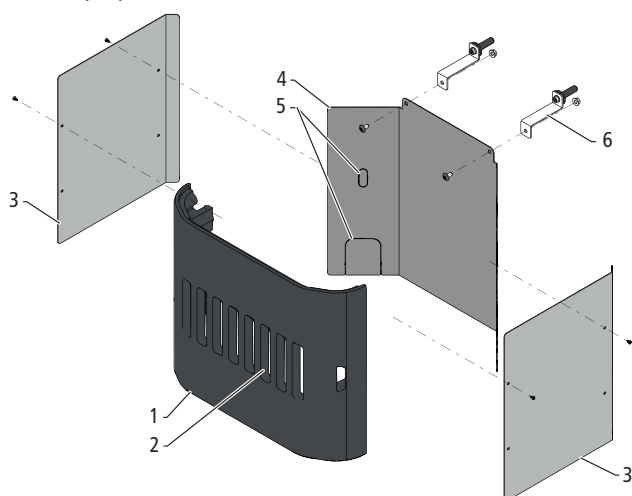


Fig. 13: Copertura dello zoccolo portante 68031

1 Parte anteriore	4 Parte posteriore
2 Ingresso aria	5 Aperture rimovibili
3 Parti laterali	6 Set di fissaggio 68966

3.3 Funzione

Lo scaldacqua a pompa di calore Aquapro-Ecotherma della Nussbaum è uno scaldacqua ad accumulo a regolazione elettronica per l'approvvigionamento decentralizzato di acqua calda in impianti di acqua potabile senza circolazione dell'acqua calda. L'apparecchio riscalda l'acqua potabile sfruttando il calore ambiente nel luogo d'installazione per mezzo di una pompa di calore aria/acqua.

L'aria di alimentazione viene aspirata dall'ambiente dal ventilatore della pompa di calore, passa attraverso il filtro dell'aria e, attraverso un'apertura sul lato inferiore dell'apparecchio, viene convogliata al circuito del refrigerante dove cede una parte della propria energia termica. L'aria in uscita, raffreddata di alcuni gradi, viene soffiata fuori attraverso le aperture posteriori e laterali dell'apparecchio e ritorna nell'ambiente. Il raffreddamento produce la

3.2 Targhetta

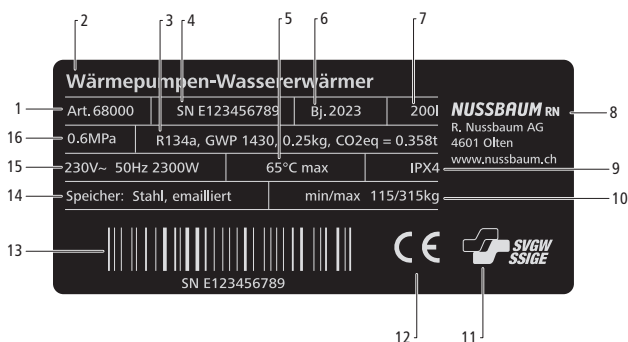


Fig. 14: Targhetta

1	Numero di articolo (tipo di apparecchio)	9	Classe di protezione IP
2	Designazione dell'apparecchio	10	Peso a vuoto dell'apparecchio / peso con accumulatore pieno
3	Tipo di refrigerante	11	Simbolo della certificazione SVGW
4	Numero di serie	12	Marchio di conformità CE
5	Temperatura massima dell'acqua calda	13	Codice a barre numero di serie
6	Anno di costruzione dell'apparecchio	14	Materiale e rivestimento interno dell'accumulatore
7	Volume nominale dell'accumulatore	15	Tensione nominale e frequenza dell'alimentazione elettrica, consumo di energia elettrica
8	Produttore dell'apparecchio	16	Pressione nominale

condensazione del vapore acqueo presente nell'aria. La condensa viene scaricata in modo controllato attraverso il tubo per condensa dell'apparecchio. L'energia termica ricavata viene trasferita all'acqua potabile attraverso lo scambiatore di calore nello scaldacqua ad accumulo.

In caso di consumo di acqua calda corrispondente al profilo di prelievo L secondo la norma SN EN 16147, la pompa di calore funziona in modalità continua. Se necessario è possibile attivare l'elemento riscaldante elettrico.

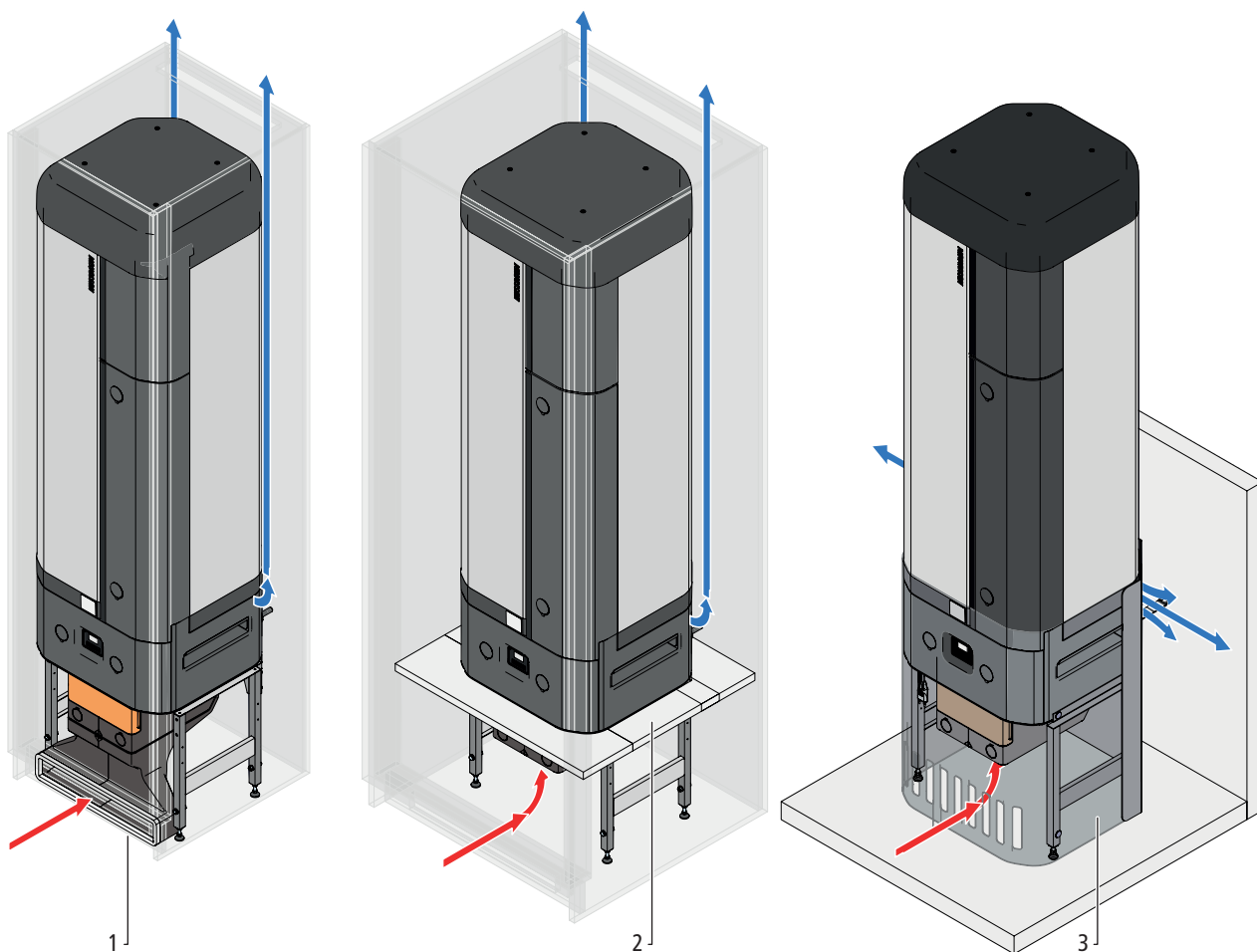


Fig. 15: Convogliamento dell'aria negli apparecchi 68010, 68020 e 68030: freccia rossa: aria in entrata; freccia blu: aria in uscita

- | | |
|----------|---|
| 1 | Apparecchio 68010: convogliamento dell'aria con condotto dell'aria di alimentazione (1) in armadi secondo SMS / SN EN 1116:2018. |
| 2 | Apparecchi 68020: convogliamento dell'aria con guarnizione camera (2) in un armadio. |
| 3 | Apparecchio 68030: convogliamento dell'aria con copertura dello zoccolo portante (3) in installazione libera. |

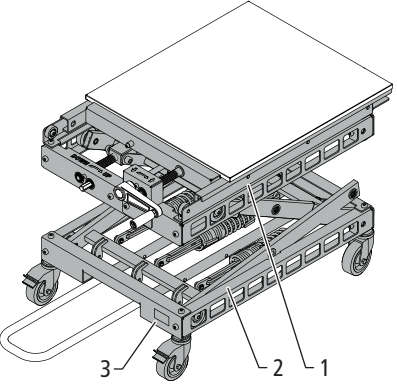
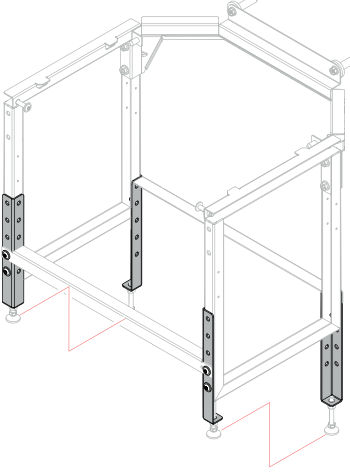
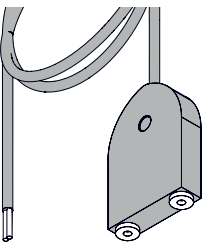
3.4 Dati tecnici

Campo d'impiego		
Installazione in locale interno, riscaldato		Installazione a incasso, installazione libera
Fonte di calore		Aria ambiente
Dati di prestazione		
Coefficiente di prestazione ϵ (COP dhw) A20/W10-53		2.8
Consumo annuo di corrente (AEC)	[kWh]	872
Classe di efficienza energetica		A+
Dispersione in stand-by	[W]	19
Volume acqua miscelata max. (40 °C)	[l]	264
Volume disponibile (60-40 °C)	[l]	172
Profilo di prelievo (SIA 380/1; EN 16147)		L

Temperatura max. ammessa dell'acqua potabile calda	[°C]	60
Temperatura max. ammessa dell'acqua potabile calda con elemento riscaldante (solo con predisposizione per fotovoltaico)	[°C]	65
Temperatura dell'acqua potabile calda, impostazione di fabbrica	[°C]	55
Tempo di messa a regime* con/senza elemento riscaldante	[h]	2.5 / 26.8
Potenza assorbita elemento riscaldante	[W]	2'000
Potenza assorbita pompa di calore	[W]	150
Potenza termica nominale pompa di calore	[W]	430
Corrente nominale pompa di calore	[A]	0.65
Corrente nominale pompa di calore con elemento riscaldante	[A]	8.7
Alimentazione di tensione	[V AC]	230
Protezione	[A]	10 (protezione separata)
Alimentazione elettrica		Plug and play: presa elettrica T13
Limiti d'impiego		
Temperatura max. raggiungibile dell'acqua potabile (solo con predisposizione per fotovoltaico)	[°C]	65
Temperatura max. raggiungibile dell'acqua potabile nell'esercizio con pompa di calore	[°C]	60
Potenza sonora L_w (in caso di installazione a incasso)	[dB(A)]	< 35.7
Serbatoio di accumulo		
Volume di accumulo	[l]	200
Materiale		Acciaio smaltato
Anodo protettivo		Magnesio
Raccordo di circolazione		Non presente
Diagonale	[mm]	1'572
Peso a vuoto	[kg]	115
Condizioni di installazione		
Dimensione min. del locale	[m ²]	5
Temperatura ambiente min.	[°C]	15
Installazione a incasso: necessaria sezione di ventilazione min. sopra/sotto	[cm ²]	200 / 200**
Filtro dell'aria		Sostituibile
Portata volumetrica max. dell'aria pompa di calore	[m ³ /h]	120 ... 140
Comando locale		
Utilizzo		Display con quattro tasti
Visualizzazione dello stato di funzionamento		Acustica, ottica (LED), gateway IoT (opzionale)
Sensori di temperatura (opzionali)		2 ingressi a potenziale neutro
Sensore per l'acqua (opzionale)		1 ingresso a potenziale neutro
Segnale fotovoltaico (a 1 stadio)		1 ingresso a potenziale neutro
Segnalazioni dello stato di funzionamento		1 contatto di segnalazione stato, potenza di commutazione: ≤ 24 V AC/DC, < 1 A
Comando tramite gateway IoT (opzionale)		
Interfaccia myNussbaum		Specifico di Nussbaum (Ethernet/WLAN)
Interfaccia automazione degli edifici		Modbus TCP/IP

Circuito del refrigerante		
Refrigerante		R134a (non soggetto a obbligo di notifica)
Quantità di riempimento del refrigerante / equivalente CO ₂	[kg]	0.25 / 360
Potenza refrigerante nel luogo d'installazione	[W]	350
Classe di sicurezza		A1
Scambiatore di calore		Doppia parete
Raccordo per l'acqua		
Filettatura esterna	[pollici]	G 1
Conformità / certificazione		CE / SVGW
Pressione nominale		PN 6
Pressione di prova	[MPa]	1.2
Scarico acqua di condensa		Tubo flessibile in plastica Ø 14 x 1'500 mm
* con una temperatura dell'acqua calda di 56 °C		
** Dimensioni standard per griglia di ventilazione per frigoriferi		

3.5 Accessori

Articolo	Descrizione
 <p>Apparecchio di sollevamento 68070</p>	<p>Con l'apparecchio di sollevamento è possibile trasportare l'apparecchio di base dello scaldacqua a pompa di calore Aquapro-Ecotherma al luogo d'installazione e posizionarlo sul supporto nell'armadio. L'apparecchio di sollevamento può essere noleggiato o acquistato.</p> <p>Legenda dell'immagine a fianco:</p> <ol style="list-style-type: none"> 1. Piattaforma 2. Carrello 3. Targhetta
 <p>Set adattatore di altezza 68015</p>	<p>Con il set adattatore di altezza, lo zoccolo portante 68012 può essere regolato in altezza o allineato per compensare irregolarità della pavimentazione.</p>
 <p>Sensore per l'acqua 68083</p>	<p>Il sensore per l'acqua protegge da eventuali danni provocati dall'acqua. Viene montato vicino al pavimento e collegato al comando dell'apparecchio o al sistema di gestione dell'edificio. In caso di pericolo, il sensore emette un allarme acqua che viene visualizzato sull'apparecchio e su my-Nussbaum.</p>

4 Trasporto e immagazzinamento

4.1 Unità d'imballaggio

L'apparecchio viene fornito in un'unità d'imballaggio come quella raffigurata sotto:

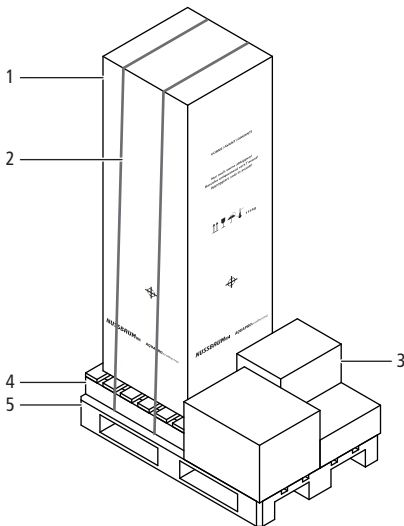


Fig. 16: Unità d'imballaggio

1	Imballaggio apparecchio di base, materiale WK636N (cartone)	4	Pallet in legno
2	Due reggette, materiale: metallo	5	Europallet EN 13698
3	Imballaggi (cartone) dei componenti aggiuntivi		

4.1.1 Avvertenze sull'imballaggio dell'apparecchio di base

Avvertenza / Simbolo	Descrizione
VORNE/AVANT/DAVANTI	Indicazione del lato anteriore dell'apparecchio
Nur nach vorne abkippen! Basculer uniquement vers l'avant! Appoggiare solo in avanti!	Durante il trasporto appoggiare l'apparecchio solo sul lato anteriore.
	Immagazzinare l'apparecchio in modo tale che le frecce siano sempre rivolte verso l'alto.
	Proteggere l'apparecchio da umidità elevata e acqua.
	Non far cadere l'apparecchio.
	Intervallo di temperatura ammesso durante il trasporto e l'immagazzinamento dell'apparecchio: -5 ... +50 °C

Avvertenza / Simbolo	Descrizione
115 kg	Peso dell'apparecchio
	Indicazione del baricentro

4.2 Immagazzinamento dell'apparecchio

L'apparecchio deve essere immagazzinato in un luogo asciutto. Le temperature nel luogo di stoccaggio devono essere comprese nell'intervallo indicato sull'imballaggio.

NOTA

Danneggiamento dell'apparecchio dovuto a immagazzinamento errato

Se l'apparecchio viene immagazzinato in posizione orizzontale possono determinarsi danni al circuito del refrigerante della pompa di calore.

- ▶ Immagazzinare l'apparecchio in posizione verticale.

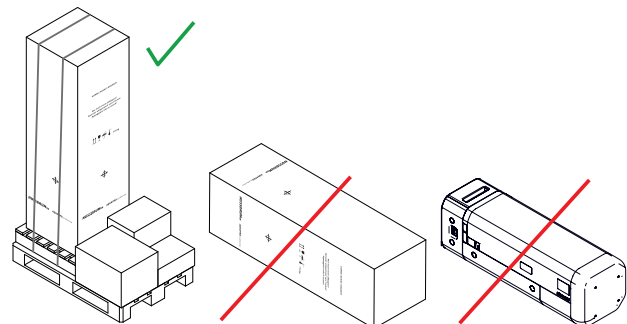


Fig. 17: Posizione verticale dell'apparecchio

4.3 Disimballaggio dell'apparecchio di base e dei componenti aggiuntivi

Disimballare l'apparecchio di base e i componenti aggiuntivi solo poco prima del montaggio.

⚠ ATTENZIONE

Pericolo di lesioni dovuto ai bordi affilati delle reggette dell'unità d'imballaggio

- ▶ Trasportare l'unità d'imballaggio indossando guanti protettivi.

1. Rimuovere le reggette dell'imballaggio.
2. Rimuovere l'imballaggio.
3. Smaltire l'imballaggio in conformità alle prescrizioni locali.

4.4 Sollevamento e trasporto l'apparecchio di base con l'apparecchio di sollevamento

Per una breve descrizione dell'apparecchio di sollevamento, ➔ «Accessori», pagina 19.

⚠ AVVERTIMENTO

Pericolo di lesioni dovuto a ribaltamento

Se utilizzato in modo errato, l'apparecchio di sollevamento può ribaltarsi.

- ▶ Quando l'apparecchio di sollevamento è carico va movimentato solo con la piattaforma nella posizione finale più bassa e con l'apparecchio di base fissato all'apparecchio di sollevamento.
- ▶ Estrarre la piattaforma dell'apparecchio di sollevamento con l'apparecchio di base caricato solo quanto basta a superare di poco l'altezza dello zoccolo portante o di un supporto di terzi.

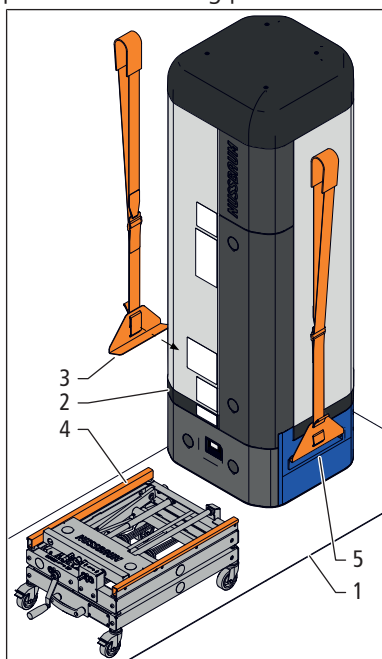
⚠ AVVERTIMENTO

Pericolo di lesioni dovuto a schiacciamento

L'apparecchio di sollevamento presenta parti mobili.

- ▶ Non inserire alcuna parte del corpo nello spazio tra il carrello e la piattaforma.

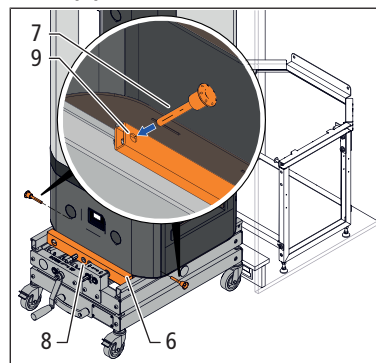
1. Se necessario proteggere il pavimento con una copertura adeguata (1). La copertura deve avere una portata di ca. 50 kg per ruota.



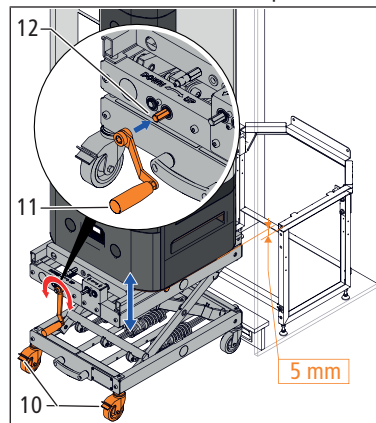
2. Utilizzando le cinghie di sollevamento (3) sollevare l'apparecchio di base (2) e posizionarlo sull'apparecchio di sollevamento (4). Per sollevare l'apparecchio di base servono almeno due persone. Regolare

le cinghie di sollevamento in base alla corporatura di ciascuna persona. Far passare la cinghia di sollevamento sopra la testa e posizionarla sulla spalla. Agganciare le cinghie di sollevamento nei manici (5) dell'apparecchio di base e sollevare l'apparecchio di base con la forza muscolare. Tenere l'apparecchio di base con le mani in modo da impedire che possa ribaltarsi e fare attenzione che le cinghie di sollevamento non scivolino via dai manici.

3. Far scorrere il lato anteriore dell'apparecchio di base sulla piattaforma in modo che arrivi a filo della traversa (6).

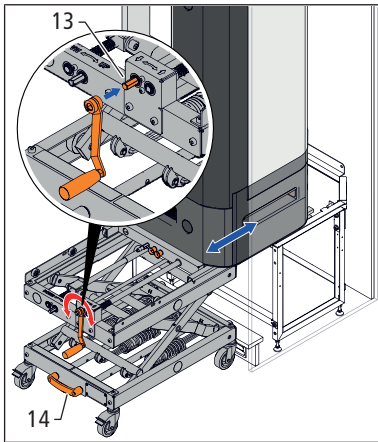


4. Estrarre i due bulloni di sicurezza (7) dai supporti (8) della piattaforma. Per fissare l'apparecchio di base all'apparecchio di sollevamento inserire i bulloni di sicurezza fino alla battuta d'arresto nei fori (9) dell'apparecchio di base.
5. Posizionare l'apparecchio di sollevamento davanti alla parte anteriore dello zoccolo portante o del supporto di terzi tenendo saldamente l'apparecchio di base e orientandolo quanto necessario.



6. Bloccare i due freni di stazionamento (10).
7. Inserire la manovella (11) sull'attuatore verticale (12) e sollevare l'apparecchio di base. La superficie di appoggio dell'apparecchio di base deve trovarsi a una distanza di **ca. 5 mm** sopra la superficie di appoggio dello zoccolo portante.
8. Estrarre i due bulloni di sicurezza e sistemarli nuovamente nei supporti.

9. Inserire la manovella sull'attuatore orizzontale (13) e traslare l'apparecchio di base sopra allo zoccolo portante. Utilizzare la maniglia (14) come appoggio per il piede in modo da impedire che l'apparecchio di sollevamento possa ribaltarsi.



10. Inserire la manovella sull'attuatore verticale e posizionare l'apparecchio di base sullo zoccolo portante.
11. Far scorrere l'apparecchio di base manualmente (senza mezzi ausiliari) fino alla battuta d'arresto nei due bulloni del sistema antiribaltamento.
12. Assicurarsi che l'apparecchio di base poggi stabilmente sullo zoccolo portante fissato e non possa ribaltarsi.
13. Ritrarre la piattaforma utilizzando l'attuatore orizzontale. Sbloccare i freni di stazione e allontanare l'apparecchio di sollevamento.

Per togliere l'apparecchio di base dallo zoccolo portante o da un supporto di terzi eseguire i passaggi di lavoro descritti nella sequenza necessaria. Questa operazione potrebbe richiedere di spostare più volte la manovella dall'attuatore verticale e quello orizzontale e viceversa. Una volta raggiunta la posizione corretta, l'apparecchio di base può essere afferrato dai manici e fatto scivolare sulla piattaforma dell'apparecchio di sollevamento.

5 Montaggio

5.1 Entità di fornitura

5.1.1 Entità di fornitura apparecchio 68000.21

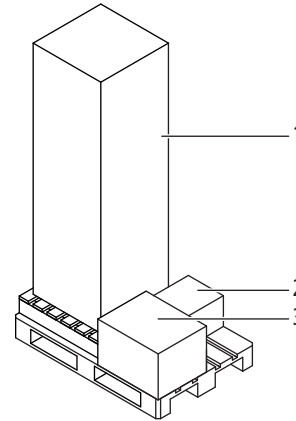


Fig. 18: Entità di fornitura 68000.21

1	1 apparecchio di base 1 tubo per condensa Ø 14 x 1'500 mm 1 bracciale per tubo Ø 14 mm	3	1 condotto dell'aria di alimentazione
2	1 alloggiamento del filtro dell'aria 1 filtro dell'aria		

5.1.2 Entità di fornitura apparecchio 68010

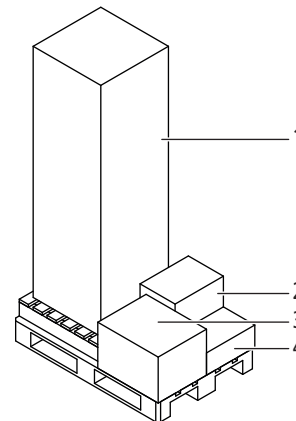


Fig. 19: Entità di fornitura 68010

1	1 apparecchio di base 1 tubo per condensa Ø 14 x 1'500 mm 1 fascetta stringitubo Ø 14 mm	3	1 condotto dell'aria di alimentazione
2	1 alloggiamento del filtro dell'aria 1 filtro dell'aria	4	1 zoccolo portante (smontato) 1 set di fissaggio 1 binario guida

5.1.3 Entità di fornitura apparecchio 68020.21

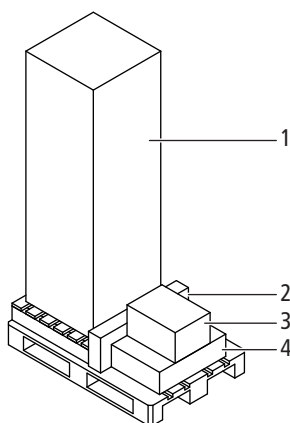


Fig. 20: Entità di fornitura 68020.21

1	1 apparecchio di base 1 tubo per condensa Ø 14 x 1'500 mm 1 fascetta stringitubo Ø 14 mm	3	1 alloggiamento del filtro dell'aria 1 filtro dell'aria
2	1 guarnizione camera, 4 pezzi 1 staffa di supporto	4	1 zoccolo portante (smontato) 1 set di fissaggio 1 binario guida

5.1.4 Entità di fornitura apparecchio 68020.22

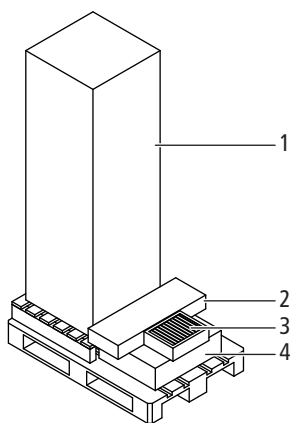


Fig. 21: Entità di fornitura 68020.22

1	1 apparecchio di base 1 tubo per condensa Ø 14 x 1'500 mm 1 fascetta stringitubo Ø 14 mm	3	1 filtro dell'aria
2	1 guarnizione camera, 4 pezzi 1 staffa di supporto	4	1 adattatore per supporto di terzi 1 binario guida

5.1.5 Entità di fornitura apparecchio 68030

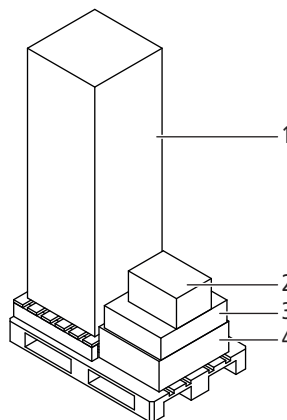


Fig. 22: Entità di fornitura 68030

1	1 apparecchio di base 1 tubo per condensa Ø 14 x 1'500 mm 1 fascetta stringitubo Ø 14 mm	3	1 zoccolo portante (smontato) 1 set di fissaggio 1 binario guida
2	1 alloggiamento del filtro dell'aria 1 filtro dell'aria	4	Copertura dello zoccolo portante: 1 parte anteriore 2 parti laterali 1 parte posteriore

5.2 Avvertenze per l'impiego

Per l'impiego del prodotto devono essere rispettati i seguenti requisiti e le seguenti avvertenze:

- Requisiti relativi al luogo d'installazione:
 - Capacità portante permanente di 400 kg
- Requisiti relativi all'aria in entrata:
 - Portata volumetrica dell'aria: ca. 120 ... 140 m³/h (con temperatura dell'aria di 15 °C)
 - Intervallo di temperatura: 15 ... 35 °C – al di fuori di questo intervallo di temperatura, la pompa di calore viene disinserita.
 - Un flusso d'aria non ostacolato è un presupposto fondamentale per il corretto funzionamento dell'apparecchio. L'ingresso e l'uscita dell'aria dall'apparecchio non devono essere ostacolati da oggetti.
- Alimentazione elettrica / posizionamento delle prese elettriche:
 - Presa elettrica T13, 230 V AC/10 A
 - La presa elettrica T13 deve essere dotata di protezione separata.
 - In caso di installazione a incasso dell'apparecchio: Se nell'armadio sono state installate anche la presa elettrica T13 e altre prese elettriche (ad esempio per l'alimentazione elettrica), per motivi di spazio è necessario utilizzare scatole sotto muro.
- Installazione:
 - L'apparecchio deve essere utilizzato con una valvola di sicurezza che consenta lo scarico della pressione del serbatoio di accumulo in caso di guasti.
 - Per evitare il danneggiamento delle pavimentazioni (ad esempio parquet) e lo sviluppo di odori, la condensa della pompa di calore e l'acqua gocciolante del gruppo di sicurezza devono essere fatte defluire in modo controllato attraverso lo scarico.
 - Il committente deve predisporre uno scarico aperto verso l'atmosfera che deve trovarsi sotto o direttamente accanto all'apparecchio.
- Messa in servizio:
 - L'abilitazione dell'apparecchio per l'esercizio normale con pompa di calore viene fornita dalla Nussbaum o da personale formato dalla Nussbaum.
 - Per evitare la contaminazione del filtro dell'aria durante la messa in servizio o gli interventi di risanamento, fino alla consegna al gestore l'apparecchio deve essere utilizzato soltanto con l'elemento riscaldante, ossia nella modalità operativa [Workzone].

- Revisione:
 - Il modulo pompa di calore è rimovibile. Ciò consente di sostituire la pompa di calore senza dover smontare l'apparecchio.
 - La flangia di controllo è realizzata secondo la norma EN 12897/W/ZW115. È abbinata allo scambiatore di calore.
- Valgono le disposizioni della direttiva W3 della SVGW.

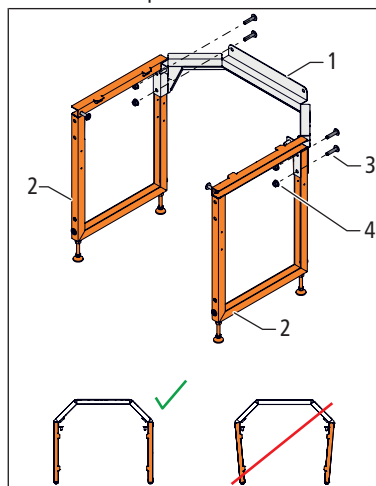
5.3 Preassemblaggio

A seconda della configurazione dell'apparecchio può essere necessario eseguire un preassemblaggio.

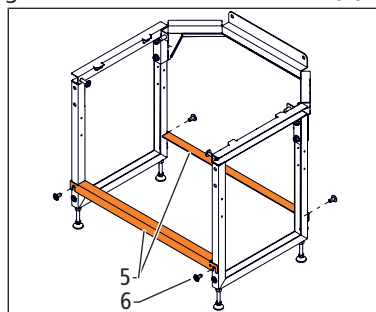
5.3.1 Assemblaggio dello zoccolo portante

Campo di applicazione: apparecchi 68010, 68020.21, 68030

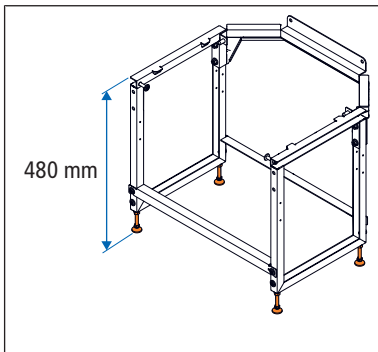
1. Avvitare la mensola (1) e le due parti laterali (2) utilizzando le quattro viti a testa tonda ed esagono incassato M8 x 35 mm (3) e i dadi M8 (4). Allineare manualmente le parti laterali montate in modo tale che risultino parallele.



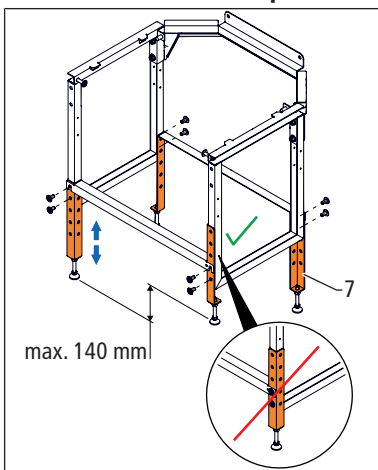
2. Avvitare saldamente le due traverse (5) allo zoccolo portante per mezzo delle viti a testa tonda ed esagono incassato M8 x 16 mm (6).



3. Apparecchio 68010: per l'installazione in armadi standard impostare l'altezza dello zoccolo portante a 480 mm.



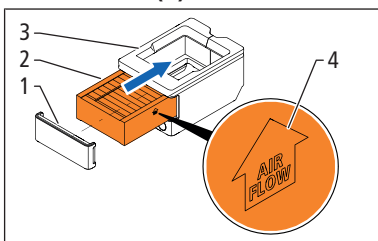
4. Opzionale: Per compensare eventuali irregolarità della pavimentazione nel luogo d'installazione, sullo zoccolo portante può essere montato il set adattatore di altezza (7) utilizzando due viti a testa tonda ed esagono incassato M8 x 16 mm per lato. **Se l'apparecchio è installato a incasso a misura non montare l'adattatore di altezza sul lato esterno dello zoccolo portante.**



5.3.2 Inserimento del filtro dell'aria nel rispettivo alloggiamento

Campo di applicazione: Apparecchio 68000.21 con gruppo rubinetteria 68080, apparecchi 68010, 68020.21, 68030

1. Rimuovere il coperchio (1) dell'alloggiamento del filtro dell'aria (3).



2. Rimuovere il filtro dell'aria (2) dalla pellicola protettiva.

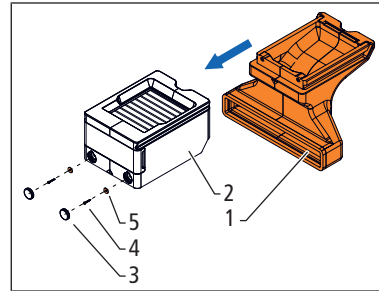
3. Inserire il filtro dell'aria nel relativo alloggiamento fino alla battuta d'arresto. Il simbolo della freccia (4) deve essere rivolto nella direzione di flusso dell'aria aspirata (verso l'alto).

4. Rimontare il coperchio.

5.3.3 Assemblaggio del condotto dell'aria

Campo di applicazione: apparecchio 68000.21 con gruppo rubinetteria 68080, apparecchio 68010

1. Inserire il condotto dell'aria di alimentazione (1) fino alla battuta d'arresto nelle guide dell'alloggiamento del filtro dell'aria (2).



2. Rimuovere i coperchi ciechi (3) dall'alloggiamento del filtro dell'aria.
3. Fissare il condotto dell'aria di alimentazione utilizzando le viti per legno a testa tonda ed esagono incassato Ø 4 x 30 mm (4) e le ranelle (5).
4. Montare i coperchi ciechi.

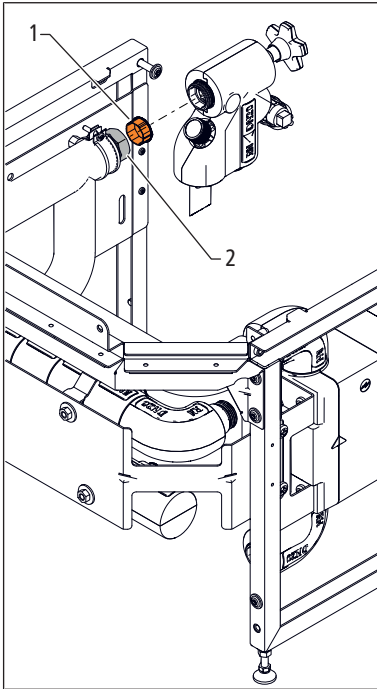
5.3.4 Montaggio del gruppo di sicurezza e dei tubi corrugati sul gruppo rubinetteria

Campo di applicazione: apparecchio 68000.21 con gruppo rubinetteria 68080

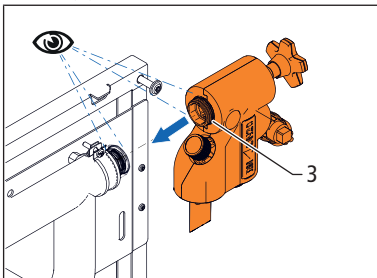
Utensili necessari:

- Chiave poligonale aperta 85198

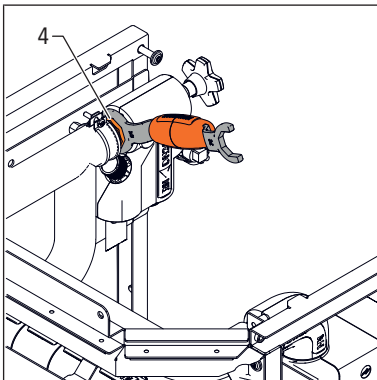
1. Rimuovere il cappuccio di protezione **(1)** dal raccordo rapido **(2)** del gruppo rubinetteria.



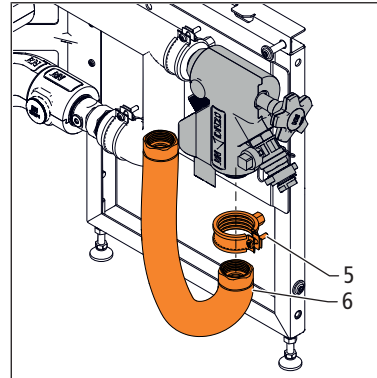
2. Accertarsi che il collegamento **(3)** del gruppo di sicurezza e il raccordo rapido non siano sporchi né danneggiati.



3. Inserire il collegamento del gruppo di sicurezza nel raccordo rapido.
4. Serrare il dado **(4)** fino alla battuta d'arresto utilizzando la chiave poligonale aperta 85198. L'O-ring rosso non deve più essere visibile.

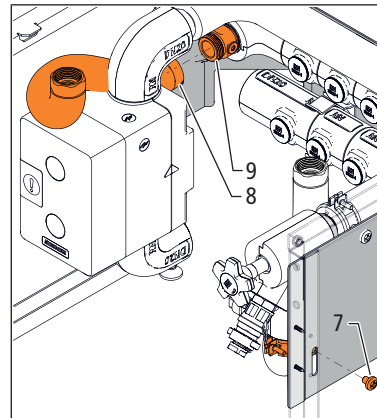


5. Infilare il bracciale per tubo **(5)** sul tubo corrugato PWC **(6)**. Accertarsi che la guarnizione piatta del tubo corrugato PWC sia pulita.



6. Collegare il tubo corrugato PWC al gruppo di sicurezza.

7. Fissare il bracciale per tubo al gruppo rubinetteria utilizzando la vite con intaglio a croce M8 x 10 mm **(7)**.



8. Accertarsi che la guarnizione piatta del tubo corrugato PWH **(8)** sia pulita.
9. Collegare il tubo corrugato PWH al raccordo **(9)** del gruppo rubinetteria.

5.4 Installazione in armadi secondo SMS / SN EN 1116:2018

5.4.1 Schema di posa armadio SMS / SN EN 1116:2018

Lo schema di posa contiene dimensioni importanti dell'armadio per l'installazione in apparecchi nonché lo schema degli allacciamenti nel fondo dell'armadio per lo scarico e le condutture di distribuzione, in caso di impiego di un gruppo rubinetteria.

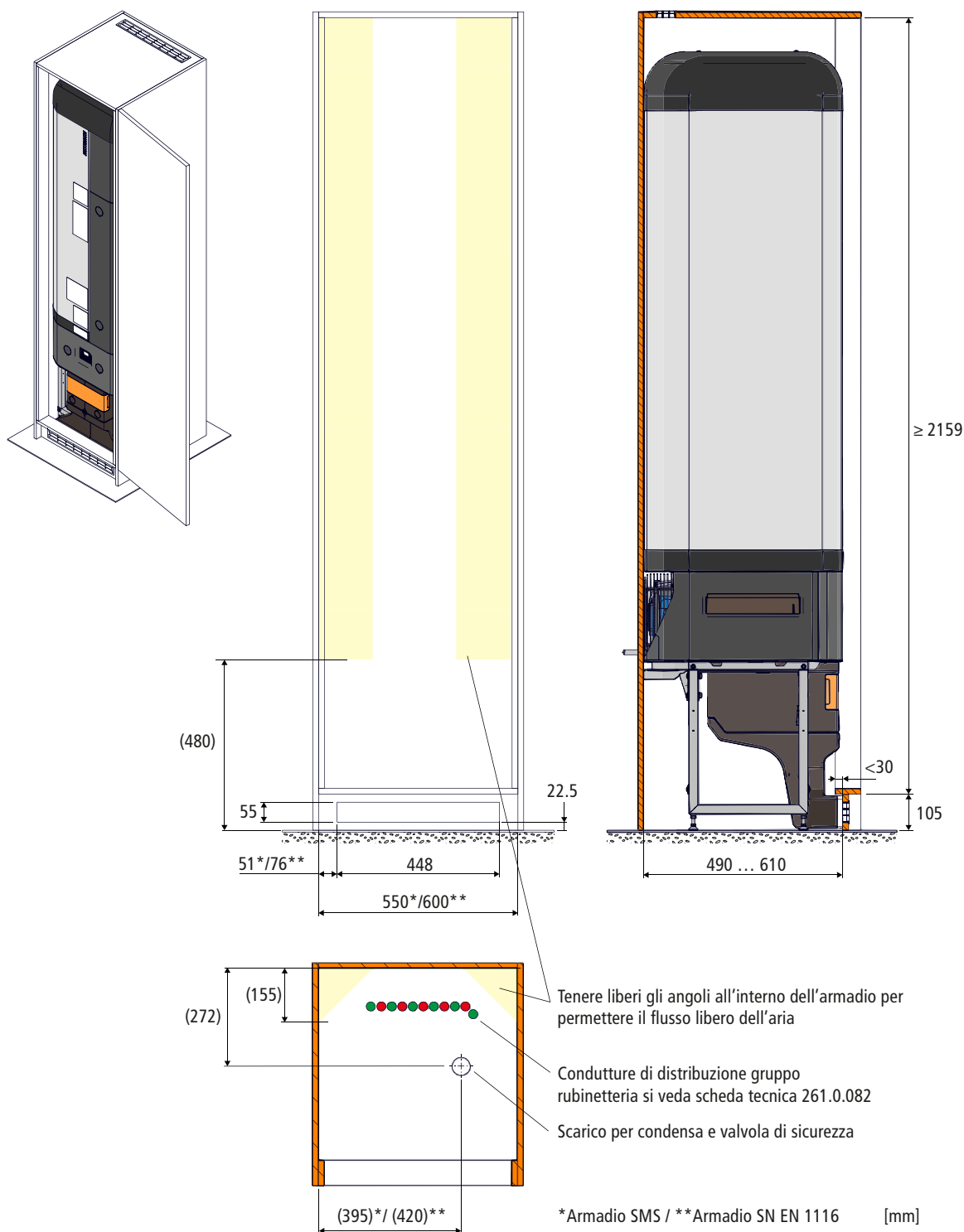


Fig. 23: Schema di posa armadio SMS / SN EN 1116:2018

5.4.2 Installazione dell'apparecchio 68000.21 con gruppo rubinetteria 68080.22 o 68080.24

5.4.2.1 Requisiti

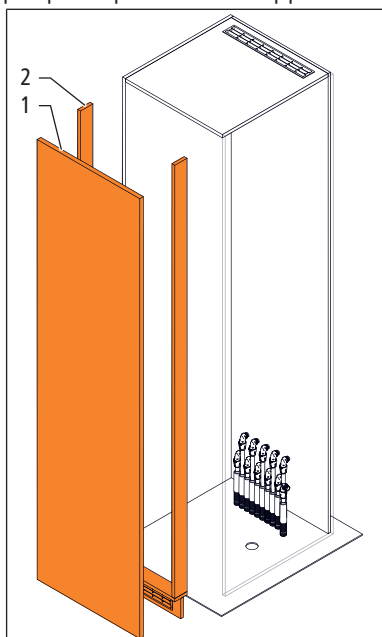
Le condizioni di installazione e le dimensioni importanti dell'armadio sono indicate nella scheda tecnica; Scheda tecnica 299.1.064.

Affinché l'installazione avvenga correttamente accertarsi che i seguenti componenti siano disponibili e pronti per essere collegati:

- Conduzione di alimentazione dell'acqua fredda
- Conduzioni di distribuzione di acqua fredda e acqua calda
- Bocchettone di scarico adatto per il sifone
- Presa elettrica T13

5.4.2.2 Preparazione dell'armadio

- Rimuovere la porta **(1)** e gli elementi del telaio **(2)** per poter posizionare l'apparecchio nell'armadio.



5.4.2.3 Montaggio del gruppo rubinetteria

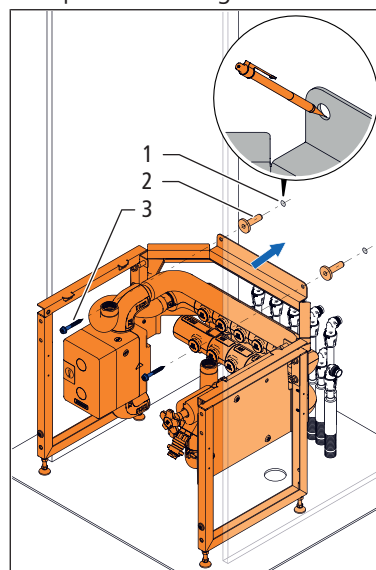
L'immagine seguente illustra il fissaggio del gruppo rubinetteria per mezzo dei tasselli antirumore del set di fissaggio. I tasselli antirumore sono tuttavia necessari solo in caso di fissaggio a elementi non fonoassorbenti dell'edificio. Possono essere utilizzati anche altri elementi di fissaggio di max. Ø 8 mm.

Requisiti:

- ✓ Il gruppo di sicurezza e i tubi corrugati sono montati, «Montaggio del gruppo di sicurezza e dei tubi corrugati sul gruppo rubinetteria», pagina 25.

1. Posizionare il gruppo rubinetteria nell'armadio nella posizione finale e allinearli utilizzando una livella a bolla d'aria.

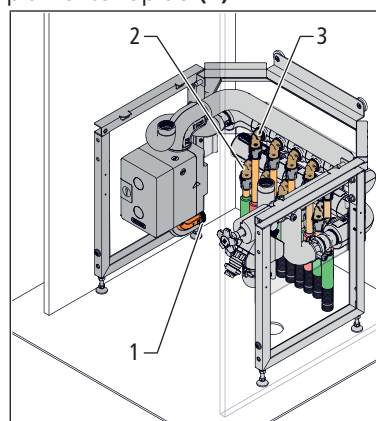
2. Demarcare e realizzare i due fori Ø 14 x 60 mm **(1)** sulla parete del luogo d'installazione.



3. Inserire i tasselli antirumore **(2)** nei fori.
4. Fissare il gruppo rubinetteria alla parete utilizzando le viti per legno a testa tonda ed esagono incassato Ø 8 x 60 mm **(3)** del set di fissaggio.

5.4.2.4 Collegamento dell'alimentazione di acqua fredda e delle condutture di distribuzione

1. Collegare l'alimentazione di acqua fredda all'accoppiamento rapido **(1)**.



2. Collegare le condutture di distribuzione per l'acqua fredda **(2)** e l'acqua calda **(3)** ai collegamenti a innesto.


5.4.2.5 Montaggio dell'apparecchio di base

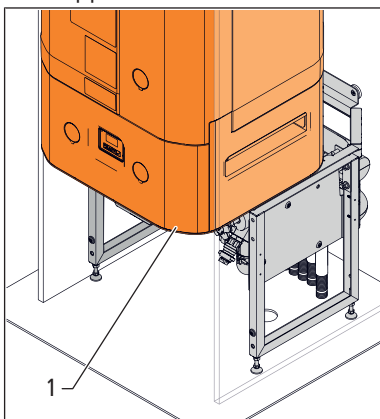
⚠ AVVERTIMENTO

Pericolo di lesioni derivanti dal peso dell'apparecchio

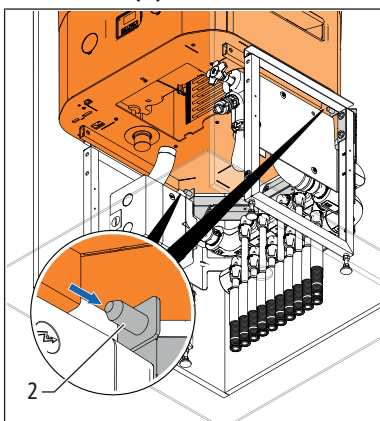
L'apparecchio di base pesa più di 100 chilogrammi.

- ▶ L'apparecchio va sollevato e trasportato per mezzo dell'apparecchio di sollevamento.
- ▶ Durante il trasporto e l'immagazzinamento, l'apparecchio va fissato affinché non possa ribaltarsi.

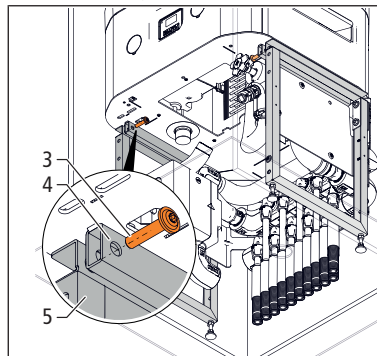
1. Utilizzando l'apparecchio di sollevamento posizionare l'apparecchio di base **(1)** sul gruppo rubinetteria,  «Sollevamento e trasporto l'apparecchio di base con l'apparecchio di sollevamento», pagina 21.



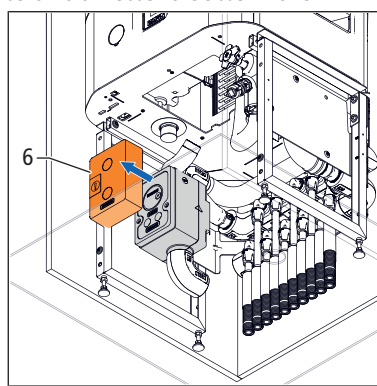
2. Far scorrere l'apparecchio di base manualmente (senza mezzi ausiliari) fino alla battuta d'arresto nei due bulloni **(2)** del sistema antiribaltamento.



3. Per fissare l'apparecchio di base inserire le due viti a testa tonda ed esagono incassato M8 x 35 mm **(3)** nei fori **(4)** dell'apparecchio di base e avvitarle saldamente al gruppo rubinetteria **(5)**.



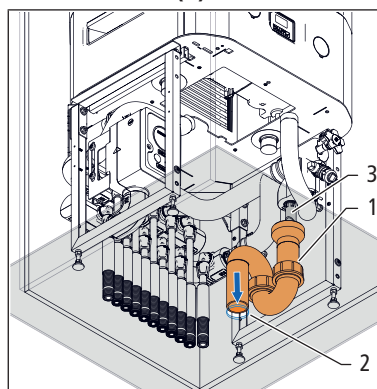
4. Rimuovere il cappuccio di protezione **(6)** dalla scatola rubinetteria sotto muro.



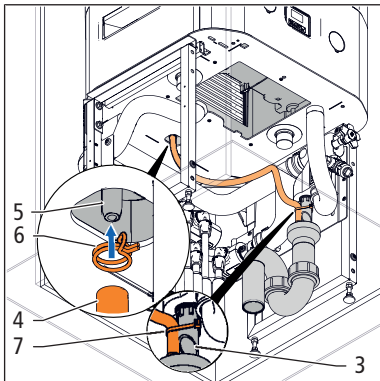
5.4.2.6 Montaggio del sifone e del tubo per condensa

Il tubo per condensa deve essere posato inclinato per impedire il riflusso o il congelamento della condensa.

1. Inserire il sifone **(1)** nei supporti **(2)** dello scarico. Il tubo di scarico **(3)** deve scaricare nel sifone.

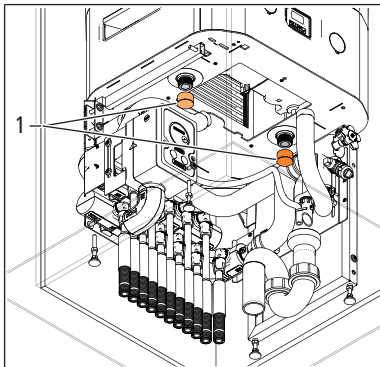


2. Posizionare il tubo per condensa **(4)** sul nippel **(5)** dell'apparecchio e fissarlo per mezzo della fascetta stringitubo **(6)**. Portare il tubo per condensa sullo scarico e fissarlo alla condotta di scarico **(3)** utilizzando una fascetta **(7)**.

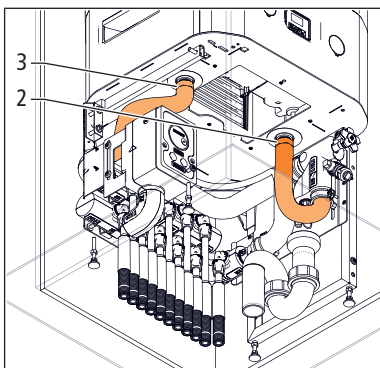


5.4.2.7 Collegamento dei tubi corrugati

1. Rimuovere i due cappucci di protezione **(1)** sull'apparecchio di base.

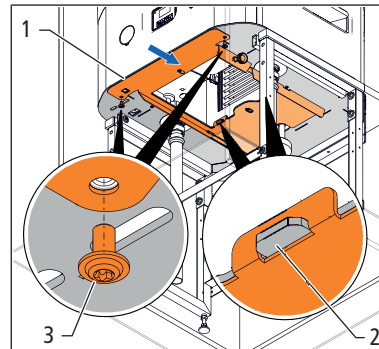


2. Accertarsi che le guarnizioni piatte siano pulite.
3. Collegare il tubo corrugato PWC **(2)** all'allacciamento per acqua fredda e il tubo corrugato PWH **(3)** all'allacciamento per acqua calda dell'apparecchio di base.



5.4.2.8 Montaggio del binario guida

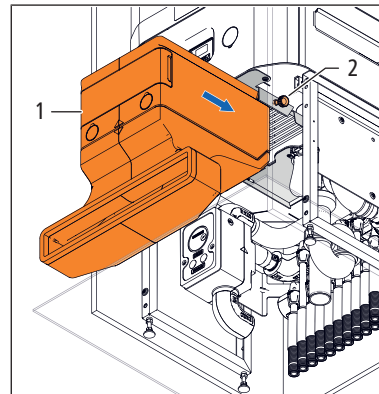
- Inserire il binario guida **(1)** nelle due linguette **(2)** dell'apparecchio di base e fissarlo utilizzando le viti a testa tonda ed esagono incassato M6 × 12 mm **(3)**.



5.4.2.9 Montaggio del condotto dell'aria

Requisiti:

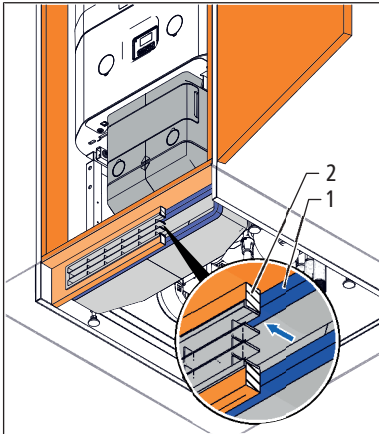
- ✓ Il condotto dell'aria di alimentazione è assemblato, «Assemblaggio del condotto dell'aria», pagina 25.
- Inserire il condotto dell'aria **(1)** nel binario guida e fissarlo in posizione provvisoria utilizzando la vite zigrinata **(2)**.



5.4.2.10 Montaggio del telaio e della porta

1. Montare gli elementi del telaio e la porta.
2. Accertarsi che la guarnizione in espanso **(1)** del condotto dell'aria garantisca la tenuta ermetica dell'ingresso aria **(2)** rispetto all'armadio. Se necessario allentare la vite zigrinata e spostare il condotto

dell'aria affinché la guarnizione in espanso garantisca la tenuta ermetica. In seguito serrare nuovamente la vite zigrinata (sezione).



5.4.3 Installazione dell'apparecchio 68010

5.4.3.1 Requisiti

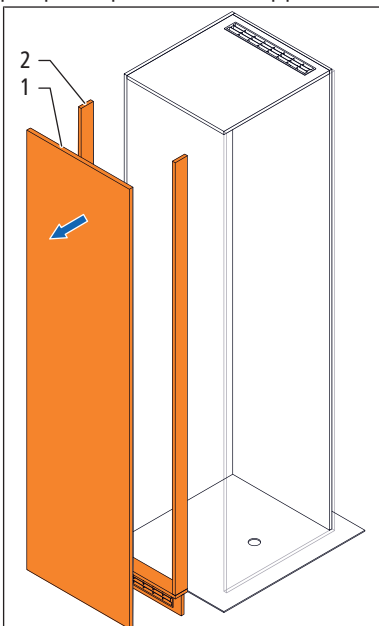
Le condizioni di installazione e le dimensioni importanti dell'armadio sono indicate nella scheda tecnica; ☞ Scheda tecnica 299.1.064.

Affinché l'installazione avvenga correttamente accertarsi che i seguenti componenti siano disponibili e pronti per essere collegati:

- Conduttura dell'acqua fredda e dell'acqua calda
- Bocchettone di scarico per il sifone
- Presa elettrica T13

5.4.3.2 Preparazione dell'armadio

- ▶ Rimuovere la porta **(1)** e gli elementi del telaio **(2)** per poter posizionare l'apparecchio nell'armadio.

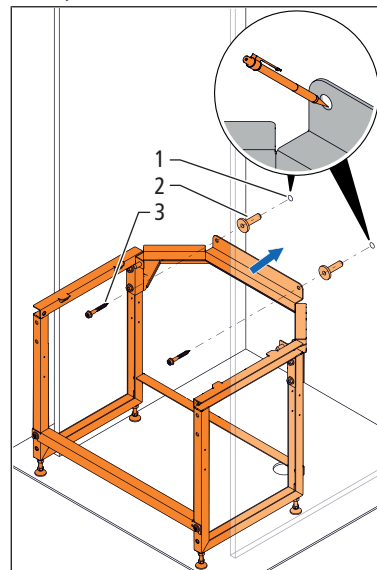


5.4.3.3 Montaggio dello zoccolo portante

L'immagine seguente illustra il fissaggio dello zoccolo portante per mezzo dei tasselli antirumore del set di fissaggio. I tasselli antirumore sono tuttavia necessari solo in caso di fissaggio a elementi non fonoassorbenti dell'edificio. Possono essere utilizzati anche altri elementi di fissaggio simili con un diametro massimo pari a 8 mm.

Requisiti:

- ✓ Lo zoccolo portante è assemblato, ☞ «Assemblaggio dello zoccolo portante», pagina 24.
1. Posizionare lo zoccolo portante nell'armadio in modo che sia centrato rispetto alle pareti laterali e a filo rispetto alla parete posteriore dell'armadio. Se necessario allineare lo zoccolo portante per mezzo di una livella a bolla d'aria. **Avvertenza:** Se l'armadio è più profondo rispetto a quanto indicato nelle condizioni di installazione della scheda tecnica dell'apparecchio, lo zoccolo portante va montato a una determinata distanza dalla parete posteriore dell'armadio. La distanza corrispondente dipende dalla profondità dell'armadio e garantisce che il condotto dell'aria possa essere spinto correttamente (ermeticamente) contro il listello dello zoccolo dell'armadio.
 2. Demarcare e realizzare i due fori Ø 14 x 60 mm **(1)** sulla parete.



3. Inserire i tasselli antirumore **(2)** nei fori.
4. Fissare lo zoccolo portante alla parete utilizzando le viti per legno a testa tonda ed esagono incassato Ø 8 x 60 mm **(3)** del set di fissaggio.

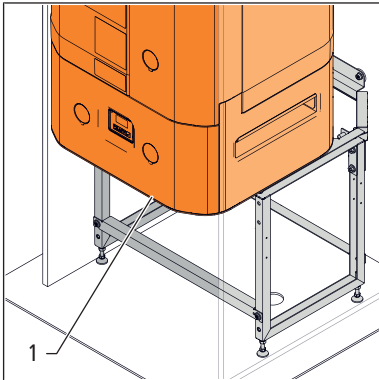
5.4.3.4 Montaggio dell'apparecchio di base

⚠ AVVERTIMENTO**Pericolo di lesioni derivanti dal peso dell'apparecchio**

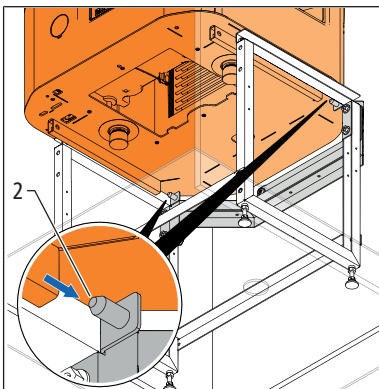
L'apparecchio di base pesa più di 100 chilogrammi.

- ▶ L'apparecchio va sollevato e trasportato per mezzo dell'apparecchio di sollevamento.
- ▶ Durante il trasporto e l'immagazzinamento, l'apparecchio va fissato affinché non possa ribaltarsi.

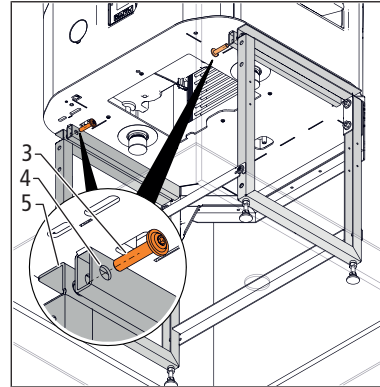
1. Utilizzando l'apparecchio di sollevamento posizionare l'apparecchio di base **(1)** sullo zoccolo portante, «Sollevamento e trasporto l'apparecchio di base con l'apparecchio di sollevamento», pagina 21.



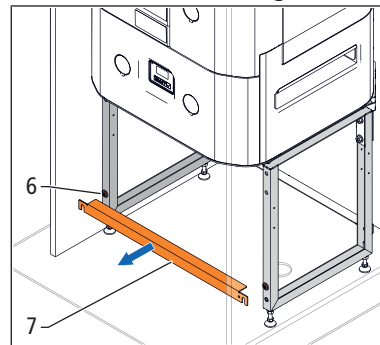
2. Far scorrere l'apparecchio di base manualmente (senza mezzi ausiliari) fino alla battuta d'arresto nei due bulloni **(2)** del sistema antiribaltamento.



3. Per fissare l'apparecchio di base inserire le due viti a testa tonda ed esagono incassato M8 x 35 mm **(3)** nei fori **(4)** dell'apparecchio di base e avvitarle saldamente allo zoccolo portante **(5)**.



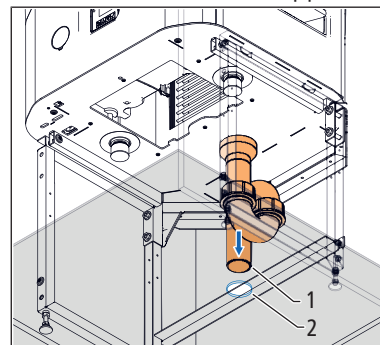
4. Svitare le viti a testa tonda ed esagono incassato M8 x 16 mm **(6)** e smontare la traversa anteriore **(7)** dello zoccolo portante. Serrare nuovamente le viti a testa tonda ed esagono incassato.



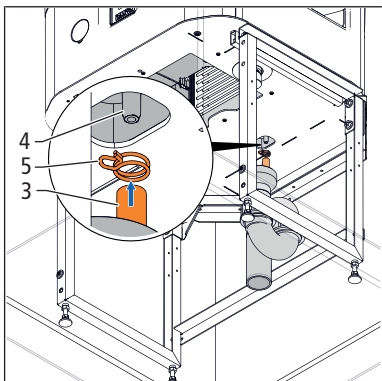
5.4.3.5 Montaggio del sifone e del tubo per condensa

Il tubo per condensa deve essere posato inclinato per impedire il riflusso o il congelamento della condensa.

1. Inserire il sifone **(1)** nei supporti **(2)** dello scarico.

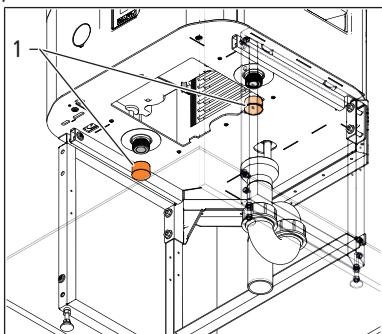


2. Posizionare il tubo per condensa (3) sul nippel (4) dell'apparecchio e fissarlo per mezzo della fascetta stringitubo (5). Portare il tubo per condensa sullo scarico e fissarlo in un punto adeguato per mezzo di una fascetta.

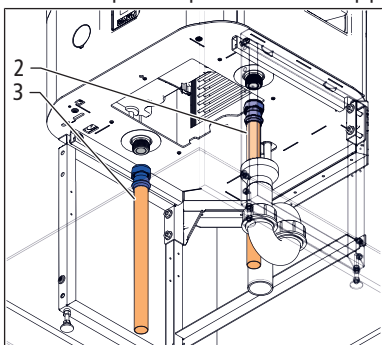


5.4.3.6 Collegamento delle tubazioni

1. Rimuovere i due cappucci di protezione (1) sull'apparecchio di base.

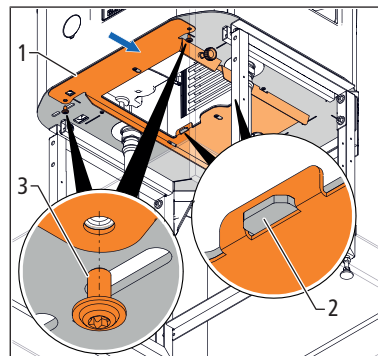


2. Accertarsi che le guarnizioni piatte siano pulite.
3. Collegare la tubazione PWC (2) all'allacciamento per acqua fredda e la tubazione PWH (3) all'allacciamento per acqua calda dell'apparecchio di base.



5.4.3.7 Montaggio del binario guida

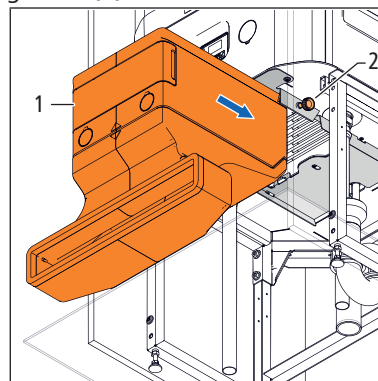
- Inserire il binario guida (1) nelle due linguette (2) dell'apparecchio di base e fissarlo utilizzando le viti a testa tonda ed esagono incassato M6 x 12 mm (3).



5.4.3.8 Montaggio del condotto dell'aria

Requisiti:

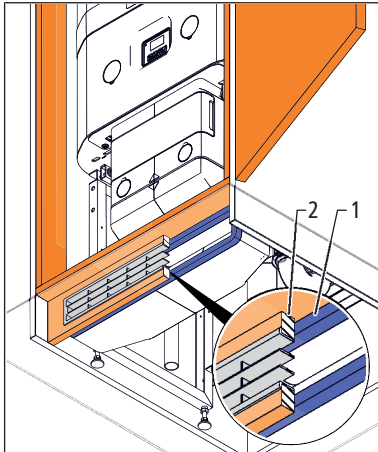
- ✓ Il condotto dell'aria di alimentazione è assemblato, «Assemblaggio del condotto dell'aria», pagina 25.
- Inserire il condotto dell'aria (1) nel binario guida e fissarlo in posizione provvisoria utilizzando la vite zigrinata (2).



5.4.3.9 Montaggio del telaio e della porta

1. Montare gli elementi del telaio e la porta.
2. Accertarsi che la guarnizione in espanso (1) del condotto dell'aria garantisca la tenuta ermetica dell'ingresso aria (2) rispetto all'armadio. Se necessario allentare la vite zigrinata e spostare il condotto

dell'aria affinché la guarnizione in espanso garantisca la tenuta ermetica. In seguito serrare nuovamente la vite zigrinata (sezione).



5.5 Installazioni sostitutive

5.5.1 Installazione dell'apparecchio sostitutivo 68020.21 con zoccolo portante Nussbaum

5.5.1.1 Requisiti

Le condizioni di installazione e le dimensioni importanti dell'armadio sono indicate nella scheda tecnica; ☞ Scheda tecnica 299.1.064.

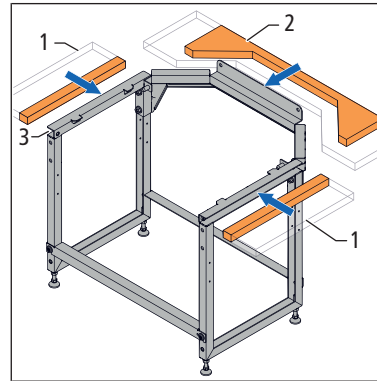
Affinché l'installazione avvenga correttamente accertarsi che i seguenti componenti siano disponibili e pronti per essere collegati:

- Conduttura dell'acqua fredda e dell'acqua calda
- Se presenti, le condutture di distribuzione dell'acqua fredda e dell'acqua calda
- Bocchettone di scarico adatto per il sifone
- Presa elettrica T13

5.5.1.2 Montaggio delle parti laterali e della parte posteriore della guarnizione camera

Requisiti:

- ✓ Lo zoccolo portante è assemblato.
- Tagliare a misura le due parti laterali **(1)** e la parte posteriore **(2)** della guarnizione camera e inserirle negli alloggiamenti **(3)** dello zoccolo portante.

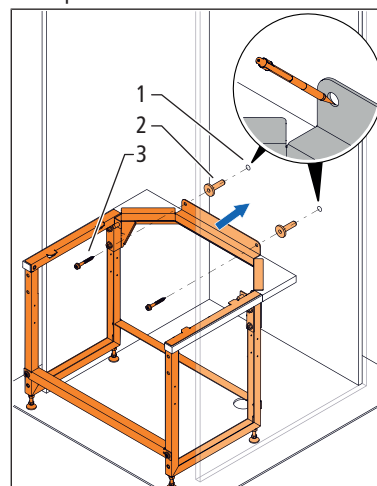


5.5.1.3 Montaggio dello zoccolo portante

L'immagine seguente illustra il fissaggio dello zoccolo portante con i tasselli antirumore del set di fissaggio. I tasselli antirumore sono tuttavia necessari solo in caso di fissaggio a elementi non fonoassorbenti dell'edificio. Possono essere utilizzati anche altri elementi di fissaggio simili con un diametro massimo pari a 8 mm.

Requisiti:

- ✓ Lo zoccolo portante è assemblato, ☞ «Assemblaggio dello zoccolo portante», pagina 24.
- 1. Se necessario smontare il telaio della porta e l'anta in modo tale da poter inserire l'apparecchio nell'armadio.
- 2. Posizionare lo zoccolo portante nell'armadio nella posizione finale e allinearlo utilizzando una livella a bolla d'aria.
- 3. Demarcare e realizzare i due fori $\varnothing 14 \times 60$ mm **(1)** sulla parete.



- 4. Inserire i tasselli antirumore **(2)** nei fori.

5. Fissare lo zoccolo portante alla parete utilizzando le viti per legno a testa tonda ed esagono incassato Ø 8 x 60 mm **(3)** del set di fissaggio.

5.5.1.4 Montaggio dell'apparecchio di base

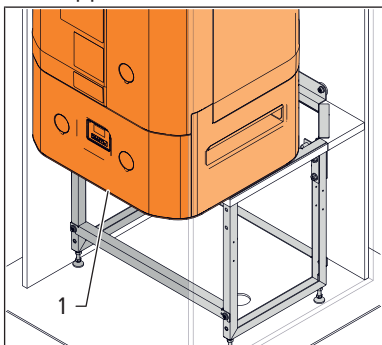
⚠ AVVERTIMENTO

Pericolo di lesioni derivanti dal peso dell'apparecchio

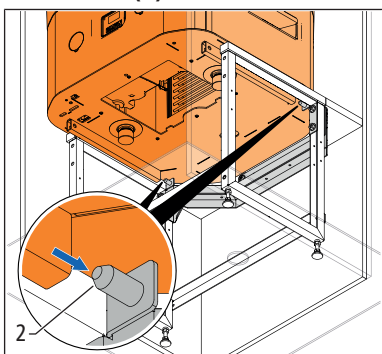
L'apparecchio di base pesa più di 100 chilogrammi.

- ▶ L'apparecchio va sollevato e trasportato per mezzo dell'apparecchio di sollevamento.
- ▶ Durante il trasporto e l'immagazzinamento, l'apparecchio va fissato affinché non possa ribaltarsi.

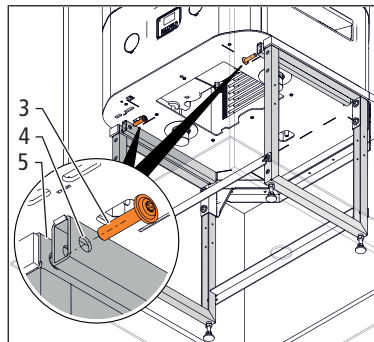
1. Utilizzando l'apparecchio di sollevamento posizionare l'apparecchio di base **(1)** sullo zoccolo portante, «Sollevamento e trasporto l'apparecchio di base con l'apparecchio di sollevamento», pagina 21.



2. Far scorrere l'apparecchio di base manualmente (senza mezzi ausiliari) fino alla battuta d'arresto nei due bulloni **(2)** del sistema antiribaltamento.



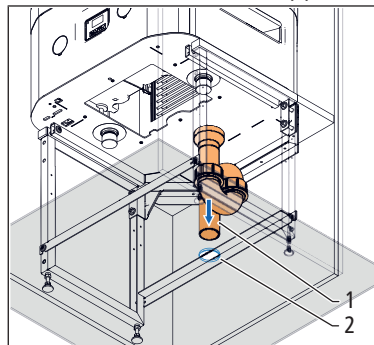
3. Per fissare l'apparecchio di base inserire le due viti a testa tonda ed esagono incassato M8 x 35 mm **(3)** nei fori **(4)** dell'apparecchio di base e avvitarle saldamente allo zoccolo portante **(5)**.



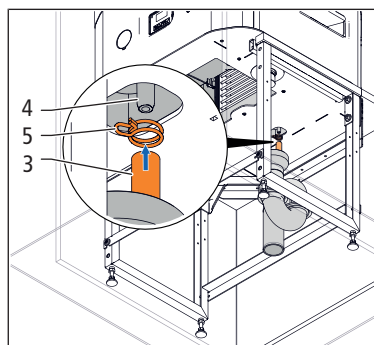
5.5.1.5 Montaggio del sifone e del tubo per condensa

Il tubo per condensa deve essere posato inclinato per impedire il riflusso o il congelamento della condensa.

1. Inserire il sifone **(1)** nei supporti **(2)** dello scarico.

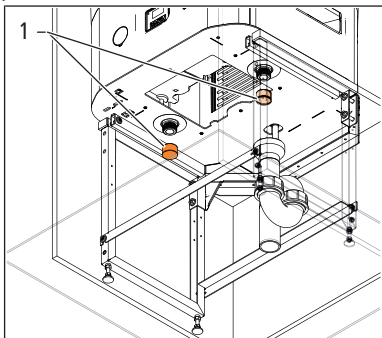


2. Posizionare il tubo per condensa **(3)** sul nippel **(4)** dell'apparecchio e fissarlo per mezzo della fascetta stringitubo **(5)**. Portare il tubo per condensa sullo scarico e fissarlo in un punto adeguato per mezzo di una fascetta.

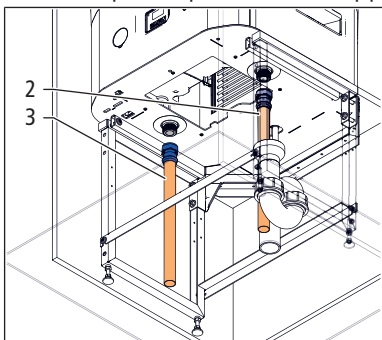


5.5.1.6 Collegamento delle tubazioni

1. Rimuovere i due cappucci di protezione **(1)** sull'apparecchio di base.

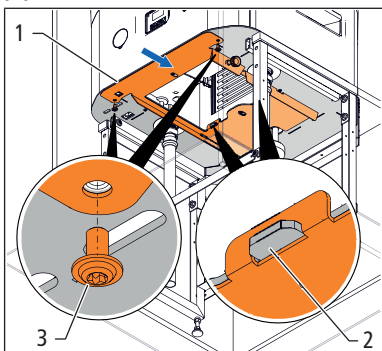


2. Accertarsi che le guarnizioni piatte siano pulite.
3. Collegare la tubazione PWC **(2)** all'allacciamento per acqua fredda e la tubazione PWH **(3)** all'allacciamento per acqua calda dell'apparecchio di base.



5.5.1.7 Montaggio del binario guida

- Inserire il binario guida **(1)** nelle due linguette **(2)** dell'apparecchio di base e fissarlo utilizzando le viti a testa tonda ed esagono incassato M6 x 12 mm **(3)**.

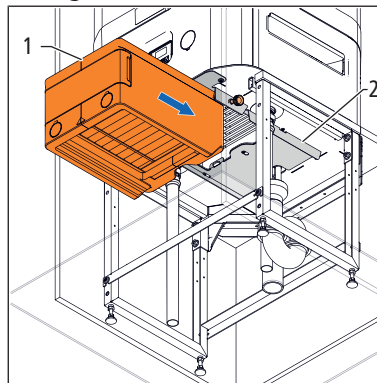


5.5.1.8 Montaggio dell'alloggiamento del filtro dell'aria

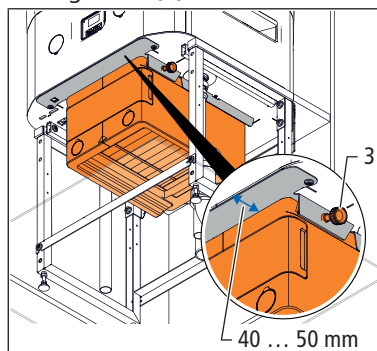
Requisiti:

- ✓ Il filtro dell'aria è incorporato, «Inserimento del filtro dell'aria nel rispettivo alloggiamento», pagina 25.

1. Inserire l'alloggiamento del filtro dell'aria **(1)** nel binario guida **(2)**.



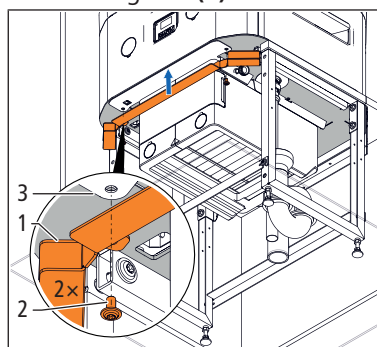
2. Con un righello misurare una distanza di 40-50 mm tra la parte anteriore dell'apparecchio e l'alloggiamento del filtro dell'aria. Successivamente serrare la vite zigrinata **(3)**.



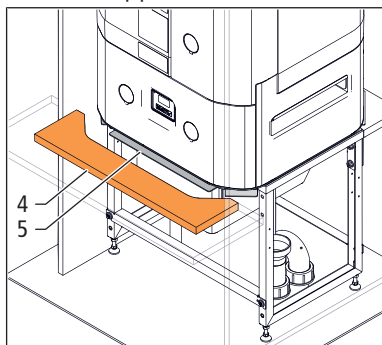
5.5.1.9 Montaggio della parte anteriore della guarnizione camera

La parte anteriore della guarnizione camera poggia sulla staffa di supporto.

1. Avvitare la staffa di supporto **(1)** utilizzando le viti a testa tonda ed esagono incassato M6 x 12 mm **(2)** sul binario guida **(3)**.

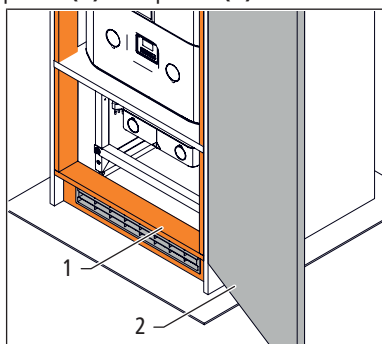


2. Tagliare a misura la parte anteriore **(4)** della guarnizione camera e inserirla negli alloggiamenti **(5)** della staffa di supporto.



5.5.1.10 Montaggio del telaio e della porta

- Se necessario montare gli elementi del telaio della porta **(1)** e la porta **(2)**.



5.5.2 Installazione dell'apparecchio sostitutivo 68020.22 con adattatore per supporto di terzi

5.5.2.1 Requisiti

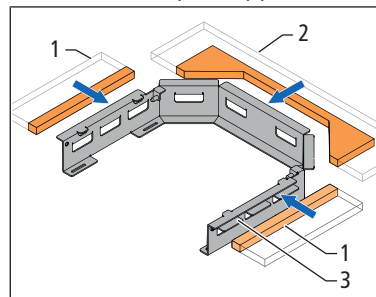
Le condizioni di installazione e le dimensioni importanti dell'armadio sono indicate nella scheda tecnica; Scheda tecnica 299.1.064.

Affinché l'installazione avvenga correttamente accertarsi che i seguenti componenti siano disponibili e pronti per essere collegati:

- Conduzione dell'acqua fredda e dell'acqua calda
- Se presenti, le condutture di distribuzione dell'acqua fredda e dell'acqua calda
- Bocchettone di scarico adatto per il sifone
- Presa elettrica T13

5.5.2.2 Montaggio delle parti laterali e della parte posteriore della guarnizione camera

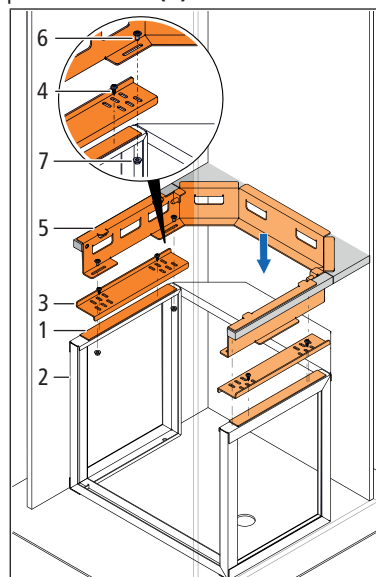
- Tagliare le due parti laterali **(1)** e la parte posteriore **(2)** della guarnizione camera in base alle dimensioni dell'armadio e inserirle negli alloggiamenti **(3)** dell'adattatore per supporto di terzi.



5.5.2.3 Montaggio dell'adattatore per supporto di terzi

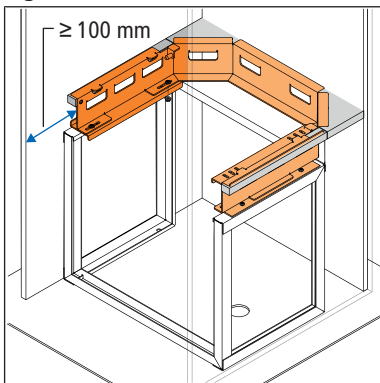
Requisiti:

- ✓ Il supporto di terzi non deve essere allineato.
1. Se necessario smontare il telaio della porta e l'anta in modo tale da poter inserire l'adattatore per supporto di terzi e l'apparecchio nell'armadio.
 2. Posizionare gli elementi insonorizzanti **(1)** sul supporto di terzi **(2)**.



3. Allineare le piastre di regolazione opzionali **(3)** sul supporto di terzi e fissarle per mezzo delle viti da lamiera **(4)**. Le piastre di regolazione devono essere utilizzate per i supporti Atlantic e Domotec. Non sono invece necessarie per i supporti Elcalor. Avvitare saldamente l'adattatore per supporto di terzi **(5)** alle piastre di regolazione utilizzando le viti a testa tonda ed esagono incassato M6 x 12 mm **(6)** e i dadi M6 **(7)**.

4. Accertarsi che la distanza tra l'adattatore per supporto di terzi montato e il lato posteriore dell'anta misuri almeno 100 mm. Se necessario svitare le viti a testa tonda ed esagono incassato M6 x 12 mm e regolare la distanza.



5.5.2.4 Montaggio dell'apparecchio di base

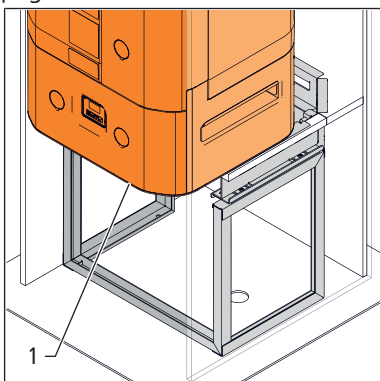
⚠ AVVERTIMENTO

Pericolo di lesioni derivanti dal peso dell'apparecchio

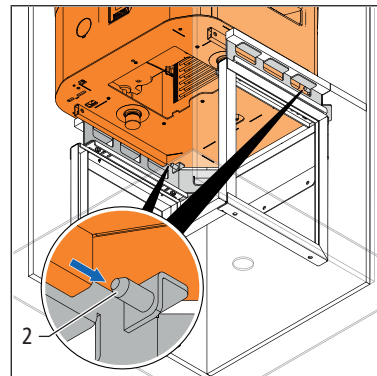
L'apparecchio di base pesa più di 100 chilogrammi.

- ▶ L'apparecchio va sollevato e trasportato per mezzo dell'apparecchio di sollevamento.
- ▶ Durante il trasporto e l'immagazzinamento, l'apparecchio va fissato affinché non possa ribaltarsi.

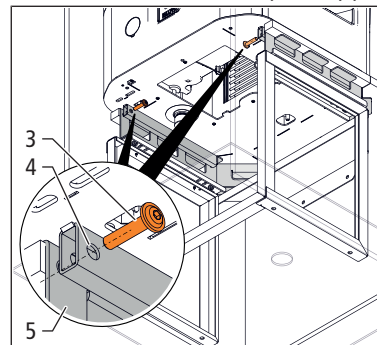
1. Utilizzando l'apparecchio di sollevamento posizionare l'apparecchio di base (1) sull'adattatore per supporto di terzi, «Sollevamento e trasporto l'apparecchio di base con l'apparecchio di sollevamento», pagina 21.



2. Far scorrere l'apparecchio di base manualmente (senza mezzi ausiliari) fino alla battuta d'arresto nei due bulloni (2) del sistema antiribaltamento.



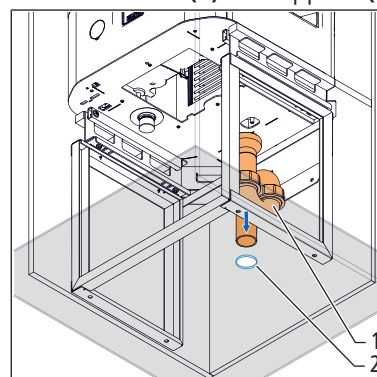
3. Per fissare l'apparecchio di base inserire le due viti a testa tonda ed esagono incassato M8 x 35 mm (3) nei fori (4) dell'apparecchio di base e avvitarle saldamente all'adattatore per supporto di terzi (5).



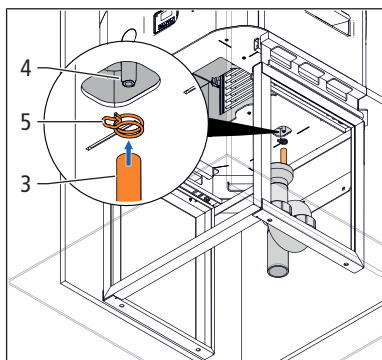
5.5.2.5 Montaggio del sifone e del tubo per condensa

Il tubo per condensa deve essere posato inclinato per impedire il riflusso o il congelamento della condensa.

1. Inserire il sifone (1) nei supporti (2) dello scarico.

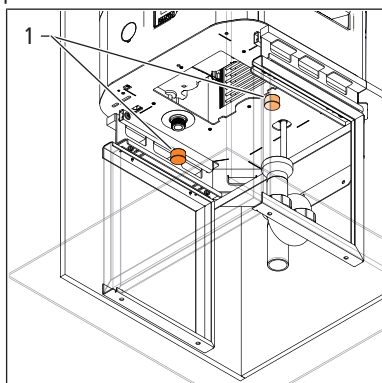


2. Posizionare il tubo per condensa (3) sul nippel (4) dell'apparecchio e fissarlo per mezzo della fascetta stringitubo (5). Portare il tubo per condensa sullo scarico e fissarlo in un punto adeguato per mezzo di una fascetta.

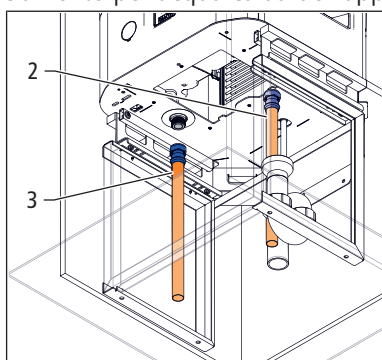


5.5.2.6 Collegamento delle tubazioni

1. Rimuovere i due cappucci di protezione (1) sull'apparecchio di base.

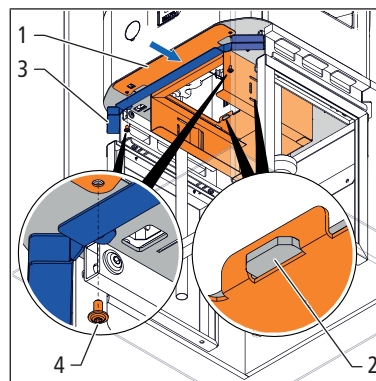


2. Accertarsi che le guarnizioni piatte siano pulite.
3. Collegare la tubazione PWC (2) all'allacciamento per acqua fredda e la tubazione PWH (3) all'allacciamento per acqua calda dell'apparecchio di base.



5.5.2.7 Montaggio dell'alloggiamento del filtro dell'aria e della staffa di supporto

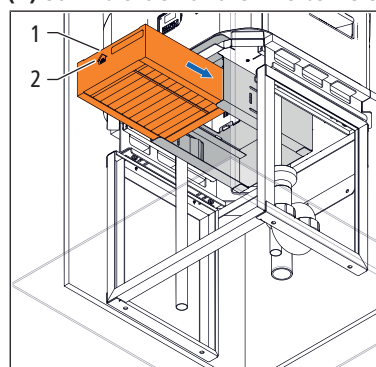
1. Inserire l'alloggiamento del filtro dell'aria (1) nelle due linguette (2) sulla parte inferiore dell'apparecchio.



2. Avvitare saldamente la staffa di supporto (3) e l'alloggiamento del filtro dell'aria all'apparecchio utilizzando le due viti a testa tonda ed esagono incassato M6 x 12 mm (4).

5.5.2.8 Montaggio del filtro dell'aria

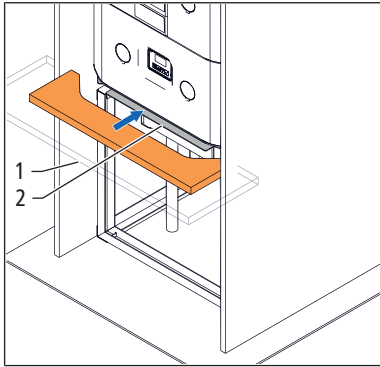
- Inserire il filtro dell'aria (1) nel relativo alloggiamento fino alla battuta d'arresto. Il simbolo della freccia (2) sul filtro dell'aria è rivolto verso l'alto.



5.5.2.9 Montaggio della parte anteriore della guarnizione camera

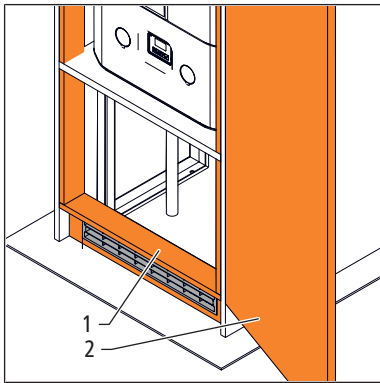
La parte anteriore della guarnizione camera poggia sulla staffa di supporto.

- Tagliare a misura la parte anteriore **(1)** della guarnizione camera e inserirla negli alloggiamenti **(2)** della staffa di supporto.



5.5.2.10 Montaggio del telaio e della porta

- Se necessario montare gli elementi del telaio della porta **(1)** e la porta **(2)**.



5.6 Installazione dell'apparecchio 68030 (installazione libera)

5.6.1 Requisiti

Le condizioni di installazione e le dimensioni importanti dell'armadio sono indicate nella scheda tecnica; Scheda tecnica 299.1.064.

Affinché l'installazione avvenga correttamente accertarsi che i seguenti componenti siano disponibili e pronti per essere collegati:

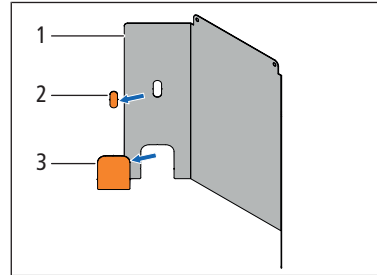
- Conduttura dell'acqua fredda e dell'acqua calda
- Bocchettone di scarico adatto per il sifone
- Presa elettrica T13

5.6.2 Montaggio dello zoccolo portante

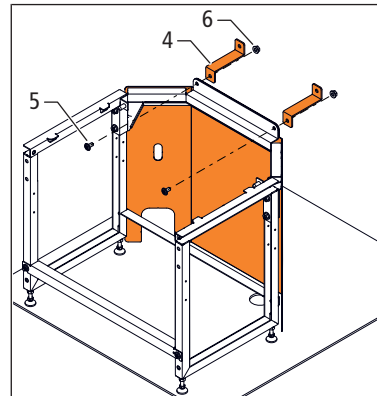
L'immagine seguente illustra il fissaggio dello zoccolo portante per mezzo dei tasselli antirumore del set di fissaggio. I tasselli antirumore sono tuttavia necessari solo in caso di fissaggio a elementi non fonoassorbenti dell'edificio. Possono essere utilizzati anche altri elementi di fissaggio simili con un diametro massimo pari a 8 mm.

Requisiti:

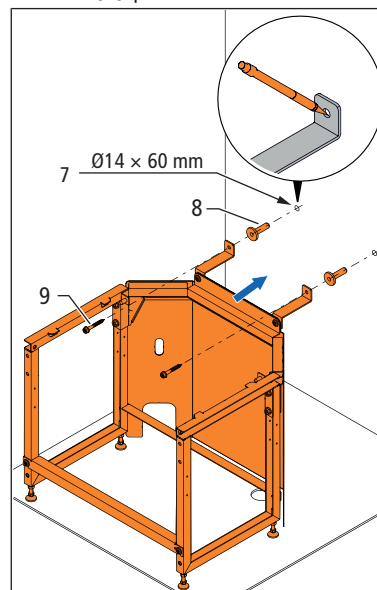
- ✓ Lo zoccolo portante è assemblato, «Assemblaggio dello zoccolo portante», pagina 24.
- 1. Sulla parte posteriore **(1)** della copertura dello zoccolo portante liberare le aperture predisposte per il cavo di alimentazione **(2)** e le tubazioni **(3)**.



2. Montare la parte posteriore sullo zoccolo portante utilizzando gli elementi angolari **(4)**, le viti a testa tonda ed esagono incassato M8 x 16 mm **(5)** e i dadi M8 **(6)** del set di fissaggio.



3. Allineare lo zoccolo portante per mezzo di una livella a bolla d'aria.
4. Demarcare e realizzare sulla parete i due fori $\varnothing 14 \times 60$ mm **(7)** per i tasselli antirumore.



5. Inserire i tasselli antirumore **(8)** nei fori.

6. Fissare lo zoccolo portante alla parete utilizzando le viti per legno a testa tonda ed esagono incassato Ø 8 x 60 mm (9) del set di fissaggio.

5.6.3 Montaggio dell'apparecchio di base

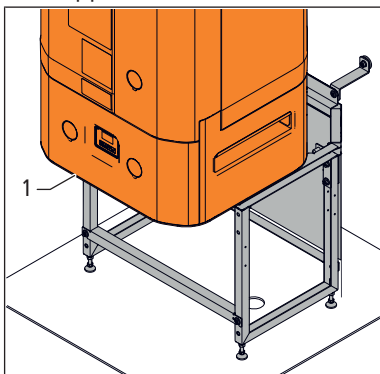
⚠ AVVERTIMENTO

Pericolo di lesioni derivanti dal peso dell'apparecchio

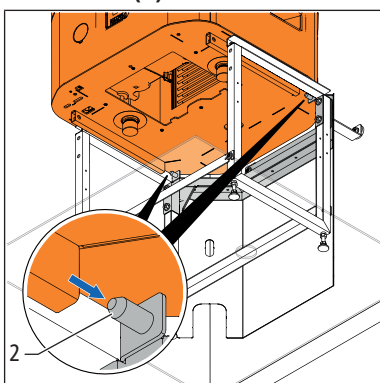
L'apparecchio di base pesa più di 100 chilogrammi.

- ▶ L'apparecchio va sollevato e trasportato per mezzo dell'apparecchio di sollevamento.
- ▶ Durante il trasporto e l'immagazzinamento, l'apparecchio va fissato affinché non possa ribaltarsi.

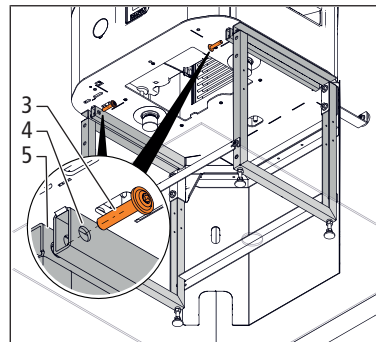
1. Utilizzando l'apparecchio di sollevamento posizionare l'apparecchio di base (1) sullo zoccolo portante, ☞ «Sollevamento e trasporto l'apparecchio di base con l'apparecchio di sollevamento», pagina 21.



2. Far scorrere l'apparecchio di base manualmente (senza mezzi ausiliari) fino alla battuta d'arresto nei due bulloni (2) del sistema antiribaltamento.



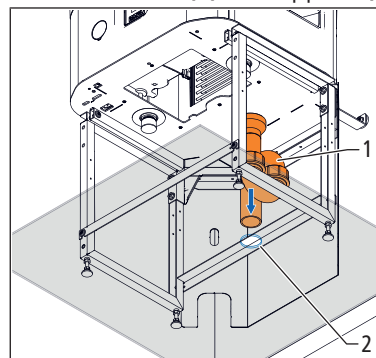
3. Per fissare l'apparecchio di base inserire le due viti a testa tonda ed esagono incassato M8 x 35 mm (3) nei fori (4) dell'apparecchio di base e avitarle saldamente allo zoccolo portante (5).



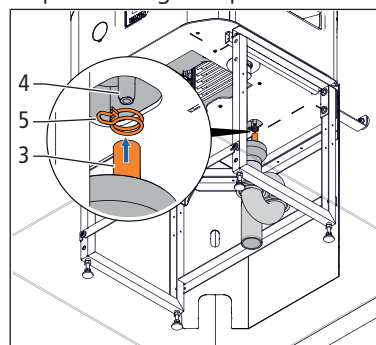
5.6.4 Montaggio del sifone e del tubo per condensa

Il tubo per condensa deve essere posato inclinato per impedire il riflusso o il congelamento della condensa.

1. Inserire il sifone (1) nei supporti (2) dello scarico.

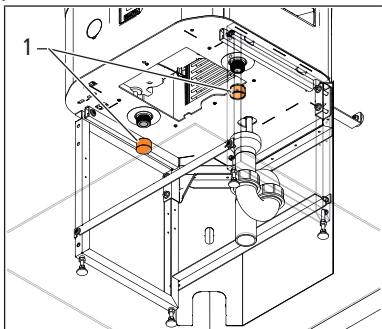


2. Posizionare il tubo per condensa (3) sul nippel (4) e fissarlo per mezzo della fascetta stringitubo (5). Portare il tubo per condensa sullo scarico e fissarlo in un punto adeguato per mezzo di una fascetta.

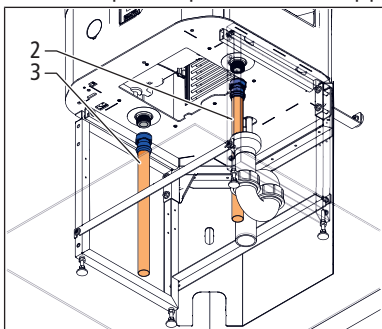


5.6.5 Collegamento delle tubazioni

1. Rimuovere i due cappucci di protezione **(1)** sull'apparecchio di base.

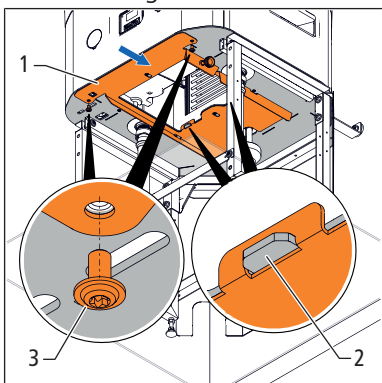


2. Infilare le tubazioni attraverso le aperture nella parte posteriore della copertura dello zoccolo portante e portarle fino ai raccordi per l'acqua nella parte inferiore dell'apparecchio.
3. Accertarsi che le guarnizioni piatte siano pulite.
4. Collegare la tubazione PWC **(2)** all'allacciamento per acqua fredda e la tubazione PWH **(3)** all'allacciamento per acqua calda dell'apparecchio di base.



5.6.6 Montaggio del binario guida

- Inserire il binario guida **(1)** nelle due linguette **(2)** dell'apparecchio e fissarlo utilizzando le viti a testa tonda ed esagono incassato M6 x 12 mm **(3)**.

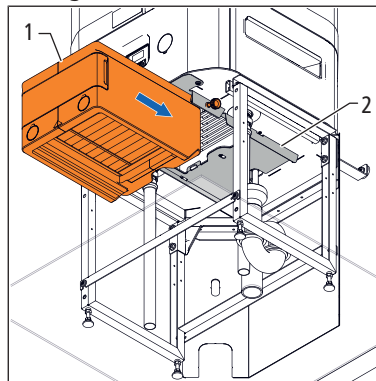


5.6.7 Montaggio dell'alloggiamento del filtro dell'aria

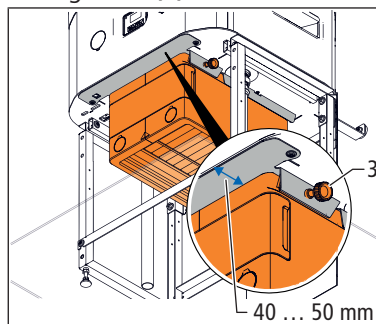
Requisiti:

- ✓ Il filtro dell'aria è incorporato, «Inserimento del filtro dell'aria nel rispettivo alloggiamento», pagina 25.

1. Inserire l'alloggiamento del filtro dell'aria **(1)** nel binario guida **(2)**.

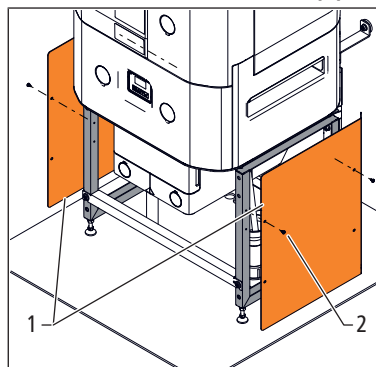


2. Con un righello misurare una distanza di 40-50 mm tra la parte anteriore dell'apparecchio e l'alloggiamento del filtro dell'aria. Successivamente serrare la vite zigrinata **(3)**.

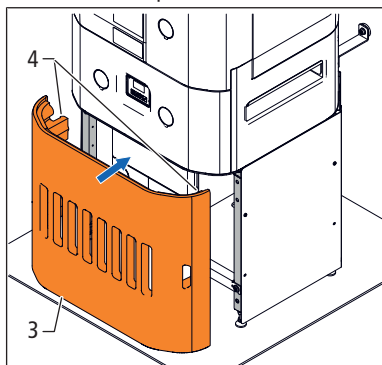


5.6.8 Montaggio della copertura dello zoccolo portante

1. Avvitare saldamente allo zoccolo portante le due parti laterali **(1)** della relativa copertura utilizzando, per ciascuna parte, due viti a testa tonda ed esagono incassato Ø 4.2 x 9 mm **(2)**.



- Montare la parte anteriore (3) facendo attenzione che i due naselli di arresto (4) scattino in posizione nello zoccolo portante.



5.7 Montaggio degli accessori

5.7.1 Montaggio del sensore per l'acqua

⚠ PERICOLO

Pericolo di morte dovuto a scossa elettrica!

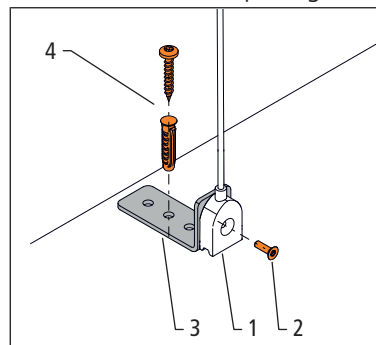
I componenti dell'apparecchio presentano una tensione elettrica pericolosamente alta.

- ▶ Soltanto il personale elettricista specializzato può eseguire interventi sulle dotazioni elettriche dell'apparecchio.
- ▶ Prima di rimuovere le coperture scollegare l'apparecchio dall'alimentazione elettrica.

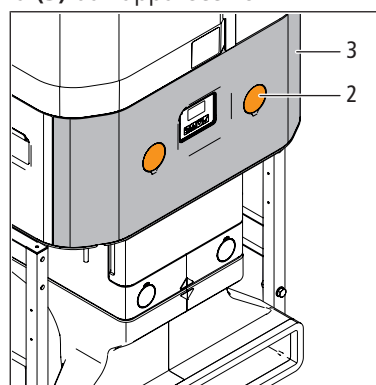
Requisiti:

- ✓ Sul sensore per l'acqua e sull'imballaggio non sono visibili danneggiamenti.
 - ✓ Lo scaldacqua a pompa di calore Aquapro-Ecotherma (apparecchio) è scollegato dall'alimentazione elettrica.
- Scollegare l'apparecchio dall'alimentazione elettrica estraendo le due spine del cavo di alimentazione.
 - Stabilire il punto di montaggio del sensore per l'acqua, ad esempio un punto quanto più basso possibile sotto all'apparecchio.
 - Fissare il sensore per l'acqua (1) con la vite con esagono incassato M3 x 10 mm (2) al gomito (3). Il gomito con il sensore per l'acqua montato poggia

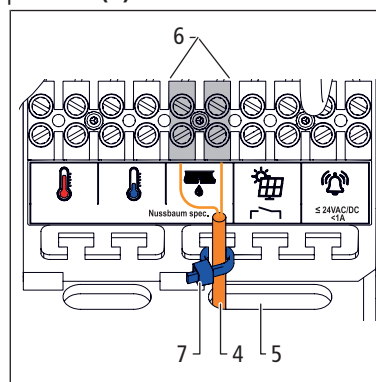
stabilmente sul pavimento anche senza fissaggio. Opzionale: Fissare il gomito al pavimento utilizzando il tassello e la vite per legno Ø 4 x 25 mm (4).



- Solo a cura del personale elettricista specializzato:** Rimuovere il coperchio cieco (2) e la copertura (3) dall'apparecchio.

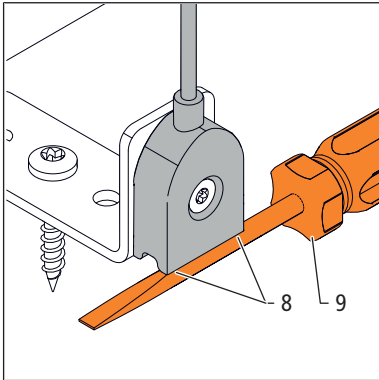


- Solo a cura del personale elettricista specializzato:** Inserire il cavo (4) attraverso l'apertura (5) fino alla morsetteria. Collegare i trefoli ai morsetti di collegamento (6). Fissare il cavo con una fascetta per cavi (7).



- Montare la copertura e mettere in servizio l'apparecchio.
- Eseguire un controllo di funzionamento del sensore per l'acqua. A tal fine immergere entrambi i contatti (8) del sensore in acqua o collegare i contatti con

un oggetto conduttore di corrente **(9)** (ad esempio un cacciavite). Sul display dell'apparecchio viene visualizzato un messaggio di errore.



6 Messa in servizio

6.1 Riempimento del serbatoio di accumulo

Il serbatoio di accumulo deve essere riempito non prima di 72 ore (3 giorni) prima della consegna al gestore. Quando si effettua il riempimento del serbatoio è necessario provvedere a uno sfiato possibilmente completo.

⚠ ATTENZIONE

Pericolo di lesioni dovuto a ribaltamento dell'apparecchio durante l'esercizio

Assicurarsi che siano soddisfatti i requisiti seguenti:

- ▶ L'apparecchio è posizionato in piano su un fondo con sufficiente capacità portante.
- ▶ Tutti i collegamenti a vite dello zoccolo portante o dell'adattatore per supporto di terzi sono serrati saldamente.
- ▶ Se si utilizza lo zoccolo portante, questo è fissato a una parete per mezzo del set di fissaggio.
- ▶ L'apparecchio è fissato con viti allo zoccolo portante o all'adattatore per supporto di terzi.

Requisiti:

- ✓ L'apparecchio è completamente montato.
 - ✓ Tutte le tubazioni sono collegate.
 - ✓ La prova di tenuta è stata eseguita.
 - ✓ L'apparecchio è scollegato dall'alimentazione elettrica.
1. Aprire un punto di prelievo di acqua calda collegato all'apparecchio.
 2. Aprire l'alimentazione di acqua fredda verso il serbatoio di accumulo.

3. Riempire il serbatoio di accumulo fino a quando l'acqua fredda non fuoriesce senza bolle d'aria dal punto di prelievo di acqua calda aperto.
4. Chiudere il punto di prelievo di acqua calda.
5. Aprire e sfiatare gli altri punti di prelievo di acqua calda collegati all'apparecchio.

6.2 Prova dell'installazione dell'apparecchio

Oggetto	Prova
Coperture	Tutte le coperture dell'apparecchio sono montate.
Cavo di alimentazione	Il cavo di alimentazione è integro.
Tubazioni	Tutte le tubazioni e i collegamenti per tubi sono stati sottoposti a controllo visivo per verificarne la tenuta.
Tubo per condensa	Il tubo per condensa è collegato e porta allo scarico.
Filtro dell'aria	<p>NOTA</p> <p>Filtro dell'aria assente o difettoso</p> <p>L'esercizio con filtro dell'aria 68961 assente o difettoso può influire negativamente sulle prestazioni dell'apparecchio.</p> <ul style="list-style-type: none"> ▶ Accertarsi che il filtro dell'aria sia inserito. ▶ Se viene visualizzato il messaggio di errore per la sostituzione del filtro dell'aria sostituire il filtro dell'aria. <hr/> <ul style="list-style-type: none"> • Il simbolo della freccia sul filtro dell'aria deve essere rivolto nella direzione di flusso dell'aria aspirata (verso l'alto).
Condotto dell'aria	<p>Nei punti seguenti è necessario assicurare un flusso d'aria non ostacolato:</p> <ul style="list-style-type: none"> • Ingresso aria • Uscita aria • In caso di installazione a incasso: angoli all'interno dell'armadio

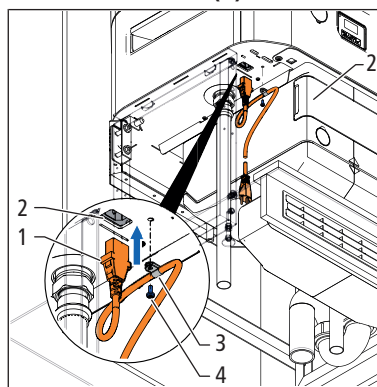
6.3 Collegamento dell'apparecchio all'alimentazione elettrica

Il preimpostato blocco di avvio di ca. 17 minuti dopo il collegamento alla rete evita che possano verificarsi danni all'apparecchio a causa di una distribuzione non uniforme del lubrificante, ad esempio dopo un lungo periodo di immagazzinamento dell'apparecchio in posizione orizzontale.

Requisiti:

- ✓ L'apparecchio è in posizione verticale da almeno 2 ore.
 - ✓ Il serbatoio di accumulo è pieno.
 - ✓ Tutte le coperture sono montate.
 - ✓ Il cavo di alimentazione non presenta danneggiamenti.
1. Inserire la presa **(1)** del cavo di alimentazione nella spina dell'apparecchio **(2)**. Per scaricare la trazione dal cavo di alimentazione avvitare saldamente que-

st'ultimo all'apparecchio utilizzando la graffetta fermacavo **(3)** e le viti a testa tonda ed esagono incassato M4 x 10 mm **(4)**.



2. Inserire la spina del cavo di alimentazione nella presa elettrica.

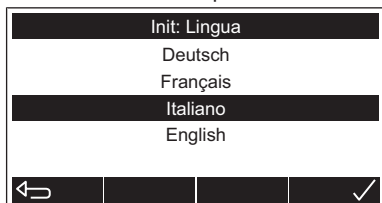
⇒ Trascorso il tempo del blocco di avvio, il display dell'apparecchio si accende.

6.4 Impostazione dell'apparecchio nella modalità [Workzone]

Durante la prima messa in servizio, l'apparecchio viene impostato in modo tale da funzionare nella modalità [Workzone] fino alla consegna al gestore. La lingua, l'ora e la data sono ulteriori impostazioni che devono necessariamente essere modificate dopo la prima messa in servizio.

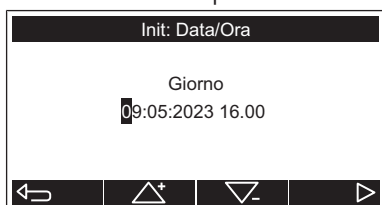
Requisiti:

- ✓ Il serbatoio di accumulo è pieno.
 - ✓ Il cavo di alimentazione è inserito.
1. Sul display dell'apparecchio, premere il tasto .
 - ⇒ Viene visualizzato il menu [Init: Lingua].
 2. Con i tasti e selezionare la lingua. Premere il tasto per confermare l'impostazione.



⇒ Viene visualizzato il menu [Init: Data/Ora].

3. Con i tasti e inserire la data e l'ora. Premere il tasto per confermare le impostazioni.



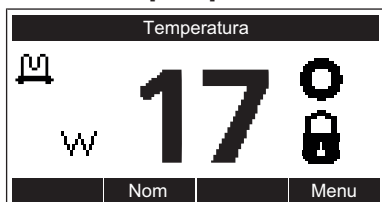
⇒ Viene visualizzato il menu [Init: Acqua].

4. Con i tasti e selezionare il riempimento del serbatoio. Premere il tasto per confermare la selezione. La messa in servizio può proseguire solo se il serbatoio di accumulo è pieno.



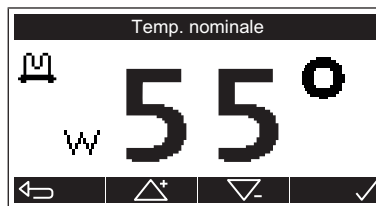
⇒ L'apparecchio verifica il livello di riempimento del serbatoio di accumulo. Successivamente viene attivata la modalità operativa [Workzone]. Se il livello di riempimento è insufficiente viene visualizzato un messaggio di errore.

5. Per modificare la temperatura di accumulo premere il tasto [Nom].



⇒ Viene visualizzato il menu [Temp. nominale].

6. Viene visualizzato il valore nominale attuale. Con i tasti e modificare il valore nominale. Premere il tasto per confermare il valore nominale.



⇒ Compare la visualizzazione dello stato di funzionamento.

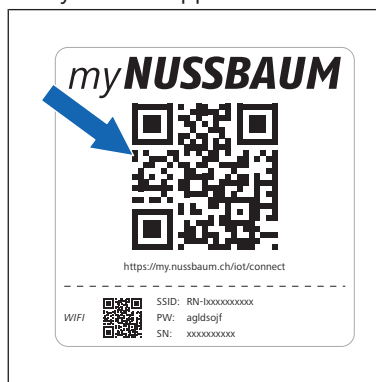
⇒ La modalità operativa [Workzone] rimane attiva per 30 giorni. Il serbatoio di accumulo viene riscaldato attraverso l'elemento riscaldante alla temperatura di accumulo impostata. La pompa di calore rimane disinserita. Dopo 30 giorni viene visualizzato un messaggio di errore che permette di scegliere se lasciare l'apparecchio nella modalità operativa [Workzone] per altri 30 giorni.

6.5 Ordine di messa in servizio

La messa in servizio e la consegna dell'apparecchio al gestore vengono effettuate dal Servizio d'assistenza della Nussbaum (mailto: service@nussbaum.ch). La messa in servizio può essere richiesta come segue:

Mezzi ausiliari:


- Dispositivo terminale con scanner per codici QR e collegamento Internet (ad esempio smartphone o notebook)
1. Scansionare il codice QR grande sull'etichetta gateway IoT dell'apparecchio.



⇒ Viene visualizzato il modulo [Ordine di messa in servizio].

2. Compilare il modulo e inviarlo.

7 Eliminazione dei guasti

Informazioni sull'eliminazione dei guasti,  Istruzioni per l'uso 260.0.007.

8 Messa fuori servizio

1. Scollegare l'apparecchio dalla tensione elettrica.
2. Far raffreddare l'apparecchio.
3. Svuotare il serbatoio di accumulo attraverso la valvola di scarico. A tale scopo aprire completamente almeno un rubinetto di presa per acqua calda per consentire l'ingresso dell'aria nel serbatoio. Lo svuotamento può essere effettuato con una pompa aspirante.

9 Smaltimento

Separare il prodotto e l'imballaggio nei rispettivi gruppi di materiali (ad esempio carta, metalli, materiali sintetici o metalli non ferrosi) e smaltirli in conformità alla legislazione svizzera.

I componenti elettronici così come le batterie o gli accumulatori non devono essere gettati nei rifiuti domestici ma devono essere smaltiti correttamente in conformità alla Direttiva WEEE 2002/96/CE.

Ulteriori informazioni e la versione più recente del presente documento sono disponibili sul nostro sito web www.nussbaum.ch.



68000



68010



68020



68030



68080

Wir verteilen Wasser

Die R. Nussbaum AG, 1903 gegründet, ist ein eigenständiges Schweizer Familienunternehmen, beschäftigt rund 500 Mitarbeitende und gehört zu den führenden Herstellern von Armaturen, Verteilsystemen und individuellen Gesamtlösungen im Bereich Sanitär- und Heiztechnik. Von unserem Hauptsitz in Olten aus vertreiben wir unser breites Produktsortiment über ein eigenes Filialnetz an Installierende in der ganzen Schweiz.

Für weitere Informationen wenden Sie sich bitte an Ihren Installateur resp. Nussbaum. Dort erhalten Sie kompetente Auskunft über sämtliche Nussbaum Produkte.

Nous distribuons de l'eau

R. Nussbaum SA, entreprise familiale suisse indépendante fondée en 1903, emploie près de 500 collaborateurs et compte parmi les fabricants leaders de robinetteries, de systèmes de distribution et de solutions globales individuelles dans le domaine de la technique sanitaire et de chauffage. Depuis notre siège d'Olten, nous proposons un large assortiment de produits au travers de notre réseau de succursales et installateurs/trices dans toute la Suisse.

Pour plus d'informations, veuillez vous adresser à votre installateur resp. Nussbaum. Vous y recevrez des informations compétentes sur l'ensemble des produits Nussbaum.

Distribuiamo acqua

La società R. Nussbaum SA, fondata nel 1903, è un'azienda svizzera indipendente di proprietà familiare che impiega ben 500 dipendenti ed è tra i principali produttori di rubinetteria, sistemi di distribuzione e soluzioni integrali personalizzate nel settore della tecnica idrosanitaria e di riscaldamento. Dalla nostra sede sociale di Olten commercializziamo, attraverso la rete di succursali Nussbaum, la nostra ampia gamma di prodotti rifornendo installatrici e installatori in tutta la Svizzera.

Per ulteriori informazioni non esitate a rivolgervi al vostro installatore resp. Nussbaum. Qui riceverete informazioni competenti su tutti i prodotti della Nussbaum.



NUSSBAUM^{RN}

Gut installiert Bien installé Ben installato

Hersteller Armaturen und Systeme Sanitär- und Heiztechnik
Fabricant de robinetterie et systèmes de technique sanitaire et chauffage
Produttore di rubinetteria e sistemi di tecnica idrosanitaria e di riscaldamento
ISO 9001 / 14001 / 45001

Basel, Bern, Biel, Brig, Buchs, Carouge, Crissier, Giubiasco, Givisiez, Gwatt-Thun,
Kriens, Sion, Steinhausen/Zug, St. Gallen, Trimbach, Winterthur, Zürich

R. Nussbaum AG | SA
Hauptsitz | Siège social | Sede sociale

Martin-Disteli-Strasse 26
Postfach, CH-4601 Olten

062 286 81 11
info@nussbaum.ch

nussbaum.ch