

OPTIARMATUR

Scaldacqua istantaneo per lavabo MCX



NUSSBAUM_{RN}

Gut installiert Bien installé Ben installato

Istruzioni di montaggio

Indice

1	Informazioni sulle presenti istruzioni	4
1.1	Gruppi target.....	4
1.2	Spiegazione dei simboli.....	4
1.3	Norme e certificati.....	5
1.4	Documenti di riferimento	5
2	Sicurezza	6
2.1	Impiego conforme alla destinazione d'uso.....	6
2.2	Avvertenze di sicurezza	6
2.2.1	Rischi elettrici.....	6
2.3	Rispettare le direttive	6
3	Descrizione del prodotto	7
3.1	Struttura.....	7
3.2	Funzione.....	7
3.3	Entità di fornitura.....	7
3.4	Targhetta.....	8
4	Dati tecnici	9
5	Montaggio e messa in servizio	10
5.1	Requisiti di montaggio	10
5.2	Avvertenze per la posa di tubi flessibili.....	10
5.3	Montaggio del fissaggio murale	11
5.4	Montaggio dell'apparecchio	11
5.5	Rimozione dell'apparecchio	11
5.6	Rimozione del pannello della cuffia	12
5.7	Collegamento delle condutture dell'acqua.....	13
5.8	Sfiato dell'apparecchio e verifica della tenuta	13
5.9	Collegamento dell'apparecchio all'alimentazione elettrica	14
5.9.1	MCX 3: inserire la spina di alimentazione	14
5.9.2	MCX 7: cablare il cavo di collegamento	14
5.10	Impostazione della temperatura	15
5.11	Attivazione/disattivazione del blocco tasti	15
5.12	Attivazione/disattivazione dello stand-by LED.....	15
5.13	Funzione di lavaggio di servizio	16

5.14	Panoramica funzioni.....	16
6	Consegna	17
7	Eliminazione dei guasti	18
7.1	Tabella dei guasti	18
7.2	Pulizia o sostituzione del setaccio del filtro.....	19
8	Smaltimento	20

1 Informazioni sulle presenti istruzioni

1.1 Gruppi target







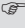
Le informazioni contenute nel presente documento sono indirizzate ai seguenti gruppi di persone:

- Professioniste e professionisti del riscaldamento e della tecnica idrosanitaria nonché personale specializzato istruito
- Eletttriciste e elettricisti specializzati

I prodotti della Nussbaum vanno utilizzati nel rispetto delle regole della tecnica generalmente riconosciute e in base alle istruzioni della Nussbaum stessa.

1.2 Spiegazione dei simboli

Le avvertenze e le note sono evidenziate rispetto al resto del testo e sono contrassegnate con appositi pittogrammi.

Simbolo	Spiegazione
 PERICOLO	Segnala una situazione di pericolo diretto che, se non evitata, causa lesioni gravi o addirittura la morte.
 AVVERTIMENTO	Segnala una situazione di possibile pericolo che, se non evitata, può causare lesioni gravi o addirittura la morte.
 ATTENZIONE	Segnala una situazione di possibile pericolo che, se non evitata, può causare lesioni minori o lievi.
NOTA	Segnala una situazione che, se non evitata, può causare danni a cose.
	Indica consigli e informazioni utili.
	Indica un requisito necessario per la corretta esecuzione di un'azione.
	Indica un risultato che serve a verificare la corretta esecuzione di un'azione.
	Indica un rimando a ulteriori informazioni in un altro punto del testo.

1.3 Norme e certificati

Il prodotto soddisfa i requisiti delle seguenti direttive dell'Unione europea:

2014/35/UE	Direttiva bassa tensione
2014/30/UE	Direttiva EMC
2011/65/UE	Normativa comunitaria RoHS
814/2013 (UE)	Progettazione ecocompatibile

Norme armonizzate applicate:



2014/35/UE	DIN EN 60335-1 (VDE 0700-1):2012-10; EN 60335-1:2012 DIN EN 60335-1 Corr.1 (VDE 0700-1 Corr.1):2014-04; EN 60335-1:2012/AC:2014 EN 60335-1:2012/A11:2014 EN 60335-1:2012/A13:2017 EN 60335-2-35:2016 DIN EN 62233 (VDE 0700-366):2008-11; EN 62233:2008 DIN EN 62233 Corr.1 (VDE 0700-366 Corr.1):2009-04; EN 62233 Corr.1:2008
2014/30/UE	DIN EN 55014-1 (VDE 0875-14-1):2012-05; EN 55014-1:2006 + A1:2009 + A2:2011 DIN EN 61000-3-2 (VDE 0838-2):2015-03; EN 61000-3-2:2014 DIN EN 61000-3-11 (VDE 0838-11):2001-04; EN 61000-3-11:2000 DIN EN 61000-3-12 (VDE 0838-12):2012-06; EN 61000-3-12:2011 DIN EN 55014-2 (VDE 0875-14-2):2016-01; EN 55014-2:2015 Requisiti della categoria II / Requirements of category II

Certificati:

	Certificato SVGW
--	------------------

1.4 Documenti di riferimento

I documenti elencati di seguito sono parte integrante delle presenti istruzioni:

-  Scheda tecnica 299.1.059
-  Istruzioni per l'uso 299.0.737

2 Sicurezza

2.1 Impiego conforme alla destinazione d'uso

Lo scaldacqua istantaneo per lavabo MCX è uno scaldacqua istantaneo a controllo elettronico e resistente alla pressione. Serve per l'alimentazione di un singolo punto di presa con acqua calda in un impianto di acqua potabile.

L'apparecchio è idoneo unicamente all'uso domestico e a fini analoghi all'interno di ambienti chiusi e può essere utilizzato unicamente per riscaldare acqua potabile.

Nell'impiego conforme alla destinazione d'uso rientra l'osservanza dei seguenti requisiti:

- L'apparecchio non va mai esposto al gelo.
- Devono essere rispettati i parametri d'esercizio specificati sulla targhetta.
- La rubinetteria alimentata dall'apparecchio deve essere dotata del regolatore del getto speciale CSP 67200.90 (in dotazione, compatibile con il manico standard M22/24).
- L'apparecchio può essere messo in funzione unicamente se montato a regola d'arte con il fissaggio murale.
- L'apparecchio può essere utilizzato solo se è in condizioni impeccabili sul piano tecnico.
- L'apparecchio non può essere sottoposto a modifiche tecniche e può essere utilizzato solo con componenti originali del produttore.

Non è consentito riscaldare acqua preriscaldata.

2.2 Avvertenze di sicurezza

2.2.1 Rischi elettrici

In caso di contatto con parti sotto tensione sussiste un pericolo diretto di morte dovuto a scossa elettrica. Il danneggiamento dell'isolamento o di singoli componenti può comportare un pericolo di morte.

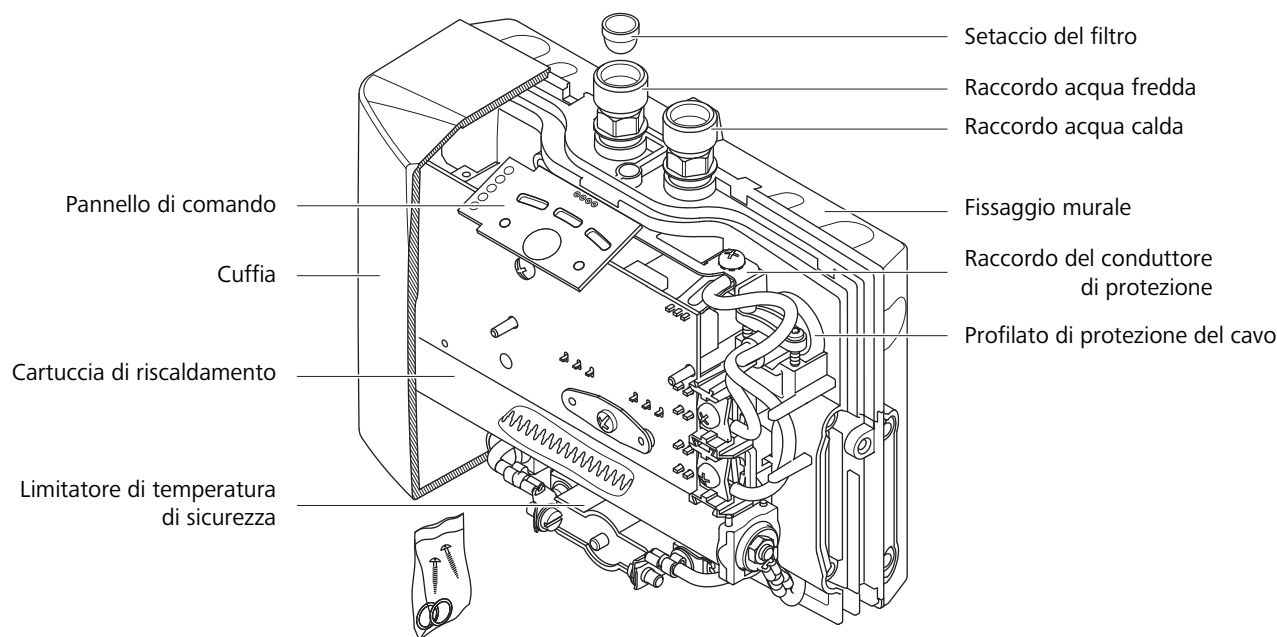
- Far eseguire qualunque intervento sull'impianto elettrico esclusivamente a elettricisti specializzati.
- Prima di iniziare a lavorare su componenti attivi degli impianti elettrici e dei mezzi di produzione mettere i componenti fuori tensione e assicurare l'assenza di tensione per tutta la durata dei lavori.

2.3 Rispettare le direttive

- Rispettare le disposizioni della direttiva W3 della SVGW.

3 Descrizione del prodotto

3.1 Struttura



3.2 Funzione

Lo scaldacqua istantaneo per lavabo MCX 3 o MCX 7 è uno scaldacqua istantaneo a controllo elettronico e resistente alla pressione. Serve per l'alimentazione di un singolo punto di presa con acqua calda in un impianto di acqua potabile.

La temperatura dell'acqua calda può essere impostata gradualmente utilizzando il pulsante di selezione della temperatura sul pannello di comando. Non appena viene aperto un rubinetto dell'acqua calda collegato, l'apparecchio si accende automaticamente e riscalda l'acqua fredda in entrata alla temperatura impostata dall'utente. Quando il rubinetto dell'acqua calda viene chiuso o la portata minima non viene raggiunta, l'apparecchio si spegne automaticamente.

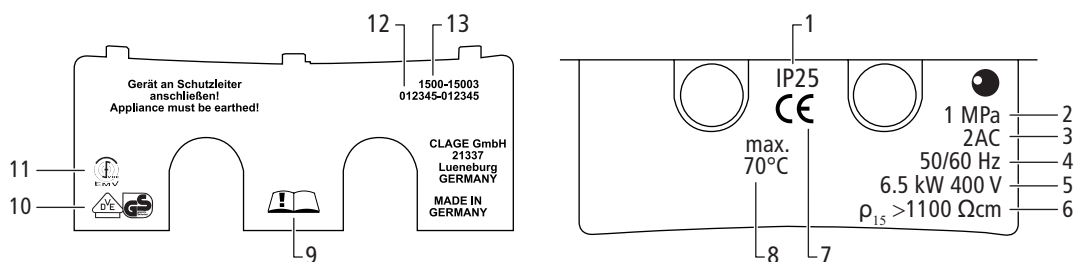
L'apparecchio è impostato in fabbrica a una temperatura dell'acqua calda di 38 °C. A causa di questa impostazione della temperatura ottimale per lavare le mani, nell'utilizzo quotidiano è opportuno aprire solo la valvola dell'acqua calda sul rubinetto. Per una temperatura inferiore in uscita si può miscelare con acqua fredda dal rubinetto.

3.3 Entità di fornitura

Quantità	Componente
1	Scaldacqua istantaneo per lavabo MCX con fissaggio murale montato
1	Regolatore del getto speciale CSP 67200.90
2	Tassello Ø 6 mm
2	Viti con intaglio a croce 4.2 x 38.0 mm
1	Pezzo a T G 3/8
1	Raccordo a compressione G 3/8
1	Tubo flessibile corazzato DN8, G 3/8, 500 mm

3.4 Targhetta

La targhetta si trova sotto al pannello rimovibile della cuffia.



1	Classe di protezione IP 25 (protezione contro i getti d'acqua)
2	Pressione nominale
3	Collegamento alla rete: apparecchio MCX 3: 1AC,N/apparecchio MCX 7: 2AC
4	Frequenza della tensione di alimentazione
5	Potenza nominale / tensione di alimentazione
6	Resistenza specifica all'acqua minima consentita
7	Marchio di conformità CE
8	Massima temperatura dell'acqua consentita
9	Simbolo per «Leggere le istruzioni d'uso»
10	Simbolo relativo a sicurezza comprovata
11	Simbolo di compatibilità elettromagnetica
12	Numero di serie dell'apparecchio
13	Numero di articolo

4 Dati tecnici

		MCX 3	MCX 7
Potenza nominale	[kW]	3.5	6.5
Corrente nominale	[A]	15	16
Sezione min. del cavo	[mm ²]	1.5	2.5
Potenza max. acqua calda a $\Delta T = 26,5 \text{ K}$ e 3 bar	[l/min]	1.9	3.5
Alimentazione elettrica		1 fase L, N, PE Spina di alimentazione T23	2 fasi L1, L2, PE
Tensione di rete	[V AC]	220 ... 240	400
Frequenza di rete	[Hz]	50/60	
Classe di protezione (VDE)		1	
Tipo di protezione (VDE)		IP25	
Classe di efficienza energetica (secondo il Regolamento UE 812/2013)		A	
Consumo di energia elettrica in stand-by	[W]	1.03	
Volume nominale	[l]	0.2	
Pressione nominale	[MPa] (bar)	1 (10)	
Tipo di connessione		in pressione o senza pressione	
Raccordo per l'acqua	[pollici]	G 3/8	
Impianto di riscaldamento		Impianto di riscaldamento a filo nudo IES®	
Campo d'impiego: necessaria re- sistenza all'acqua specifica a 15 °C	[$\Omega \cdot \text{cm}$]	$\geq 1'100$	
Temperatura max. in entrata	[°C]	70	
Portata di attivazione	[l/min]	1.2	1.5
Portata di disattivazione	[l/min]	1.0	1.3
Impostazione di fabbrica tempe- ratura in uscita	[°C]	38	
Dimensioni (altezza x larghezza x profondità)	[mm]	135 x 186 x 87	
Peso (con riempimento d'acqua)	[kg]	1.5	
Conformità		CE/GS	
1) Aumento della temperatura [K] + temperatura acqua fredda [°C] = temperatura max. dell'acqua calda [°C] \leq 70 °C			

5 Montaggio e messa in servizio

5.1 Requisiti di montaggio

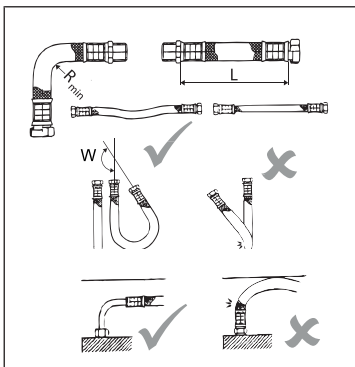
Per il montaggio del prodotto devono essere rispettati i seguenti requisiti e le seguenti avvertenze:

- L'apparecchio non va mai esposto al gelo.
- L'apparecchio deve essere montato con il fissaggio murale e in verticale. Per il raccordo il più possibile diretto alla rubinetteria idrosanitaria è possibile rivolgere i raccordi per l'acqua dell'apparecchio verso l'alto o verso il basso.
- La rubinetteria alimentata dall'apparecchio deve essere dotata del regolatore del getto speciale CSP 67200.90 (compatibile con il manicotto standard M22/24).
- L'apparecchio deve essere accessibile per l'utilizzo e la manutenzione ordinaria.
- Occorre installare una valvola d'arresto separata.
- Una pressione compresa tra 0.1 e 0.4 MPa (1-4 bar) assicura un funzionamento ottimale.
- Per evitare perdite di calore, la distanza tra l'apparecchio e il punto di presa va ridotta al minimo.
- Questo scaldacqua istantaneo non richiede alcuna valvola di ritegno per funzionare in sicurezza. Qualora si opti per una valvola di ritegno, questa può essere installata sia nell'afflusso di acqua allo scaldacqua istantaneo sia nella condotta dell'acqua calda a valle dello scaldacqua istantaneo.

5.2 Avvertenze per la posa di tubi flessibili

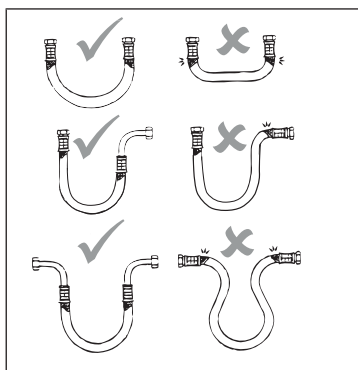
Rispettare le prescrizioni riportate di seguito per evitare di danneggiare i tubi flessibili e preservare la tenuta dei tubi flessibili montati.

- Il raggio di curvatura minimo consentito R_{min} dei tubi flessibili corazzati (DN8) forniti in dotazione ammonta a 27 mm.
- In caso di posa con curvatura occorre prevedere una lunghezza del tubo flessibile sufficiente a formare una curva aperta, altrimenti il tubo flessibile si piega nei raccordi e viene danneggiato.



Angolo di curvatura W del tubo flessibile	Lunghezza min. del tubo flessibile L
[°]	[mm]
0	60
90	140
180	180
360	260

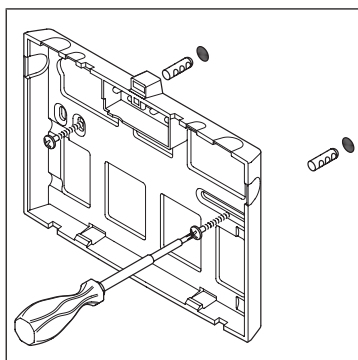
- La lunghezza del tubo flessibile può variare in misura minima se sottoposto a pressione o per effetto del calore. I tubi flessibili posati in linea retta devono pertanto essere sistemati in modo da contrastare eventuali variazioni nella lunghezza.
- Il tubo flessibile non deve essere ruotato o piegato.



- In fase di montaggio e durante il funzionamento, il tubo flessibile non deve essere sottoposto ad alcuna sollecitazione esterna per trazione o pressione.
- I raccordi rigidi (filetto maschio) non vanno serrati ulteriormente dopo aver fissato il secondo raccordo, altrimenti il tubo flessibile viene ruotato e può danneggiarsi.

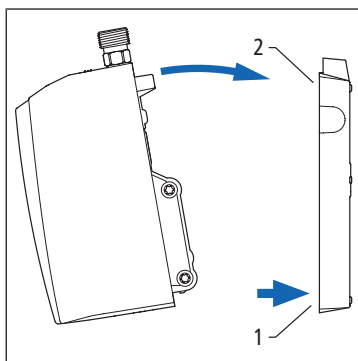
5.3 Montaggio del fissaggio murale

L'apparecchio va installato in modo tale da riuscire a collegare i raccordi per l'acqua direttamente ai raccordi della rubinetteria idrosanitaria. A tale scopo, l'apparecchio può essere installato anche alla rovescia, ovvero con i raccordi per l'acqua rivolti verso il basso.



1. Demarcare e praticare i relativi fori.
2. Inserire i tasselli nei fori. Assicurare il fissaggio murale con le viti.

5.4 Montaggio dell'apparecchio

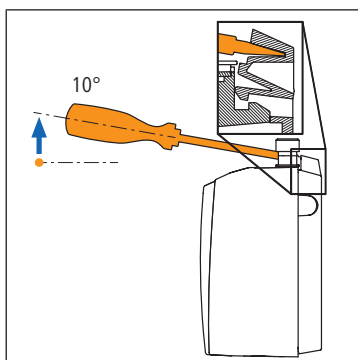


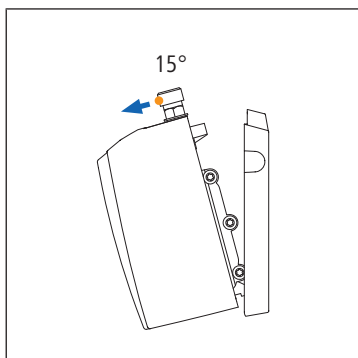
- ▶ Inserire (1) e innestare (2) l'apparecchio nel fissaggio murale.

5.5 Rimozione dell'apparecchio

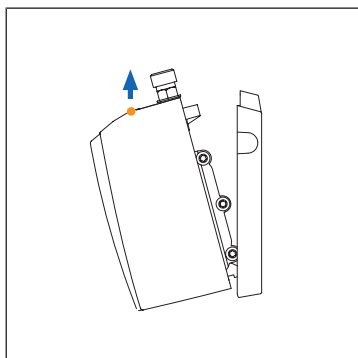
Accessori necessari:

- Cacciavite misura 5
1. Inserire il cacciavite nella chiusura tra i raccordi dell'acqua e premere leggermente verso l'alto.





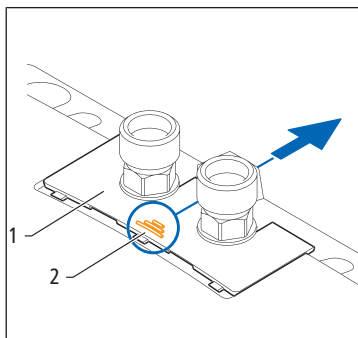
2. Inclinare l'apparecchio in avanti.



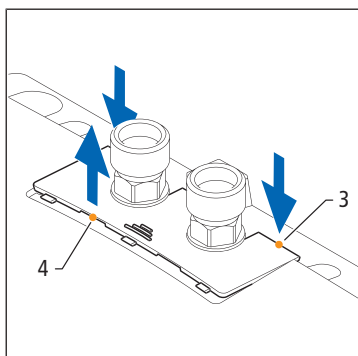
3. Estrarre l'apparecchio dal fissaggio murale tirando verso l'alto.

5.6 Rimozione del pannello della cuffia

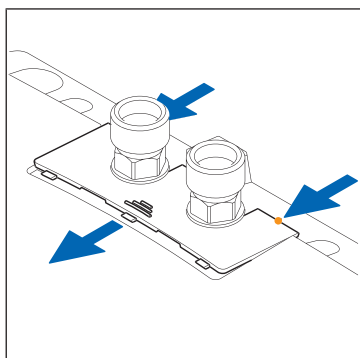
Sotto al pannello della cuffia si trovano la targhetta e l'accesso alla vite di regolazione per l'impostazione della portata.



1. Spingere il pannello della cuffia **(1)** dalla scanalatura **(2)** in direzione del fissaggio murale sotto ai raccordi dell'acqua.



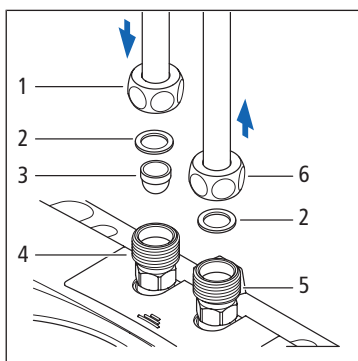
2. Premere il pannello della cuffia verso il basso in corrispondenza degli angoli posteriori **(3)** finché il bordo anteriore **(4)** non si solleva.



3. Sfilare il pannello della cuffia tirandolo in avanti.

5.7 Collegamento delle condutture dell'acqua

Le condutture dell'acqua devono essere collegate all'apparecchio in assenza di tensione.



1. Inserire il setaccio del filtro **(3)** nel raccordo dell'acqua fredda **(4)**.
2. Avvitare la condotta di afflusso **(1)** con la guarnizione **(2)** sul raccordo dell'acqua fredda.
3. Avvitare la condotta di scarico **(6)** con la guarnizione **(2)** sul raccordo dell'acqua calda **(5)** (contrassegnato in rosso sull'apparecchio).
4. Una volta installato l'apparecchio sfiatare e verificare la tenuta, ☞ «Sfiato dell'apparecchio e verifica della tenuta», pagina 13.

5.8 Sfiato dell'apparecchio e verifica della tenuta

Prima della relativa messa in servizio, l'apparecchio deve sempre essere riempito con acqua e sfiato, ad esempio dopo riparazioni o dopo uno svuotamento per pericolo di gelo. La rubinetteria deve essere piena di acqua, altrimenti l'apparecchio può subire dei danni.

1. Accertarsi che l'apparecchio sia scollegato dalla rete.
2. Rimuovere il rubinetto per sfiatare in modo ottimale il regolatore del getto speciale CSP.
3. Aprire e chiudere più volte la valvola dell'acqua calda sul rubinetto fino a quando non fuoriesce più aria dalla condotta.
4. Controllare visivamente la tenuta di tutti i raccordi e delle chiusure.
5. Montare il regolatore del getto speciale CSP sul rubinetto.

5.9 Collegamento dell'apparecchio all'alimentazione elettrica

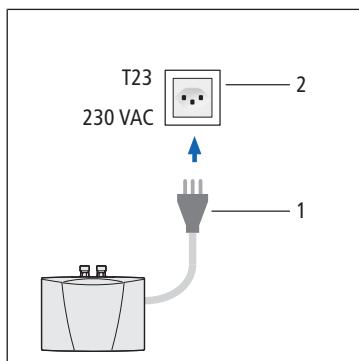
Gli apparecchi MCX 3 e MCX 7 si differenziano per il collegamento all'alimentazione elettrica. Le diverse procedure di montaggio sono descritte nei capitoli seguenti:

- ☞ «MCX 3: inserire la spina di alimentazione», pagina 14
- ☞ «MCX 7: cablare il cavo di collegamento», pagina 14

5.9.1 MCX 3: inserire la spina di alimentazione

Requisiti:

- ✓ L'apparecchio è sfiatato e a tenuta stagna, ☞ «Sfiato dell'apparecchio e verifica della tenuta», pagina 13.
- ✓ Le condutture dell'acqua sono state risciacquate accuratamente.
- ✓ È presente una presa di rete **T23**.
- ✓ L'apparecchio deve essere protetto con un interruttore per dispersione di corrente.
- ✓ Il fissaggio murale deve essere fissato alla parete a regola d'arte e l'apparecchio deve essere agganciato in sicurezza al fissaggio murale.
- ✓ Il cavo di collegamento deve essere in condizioni perfette.

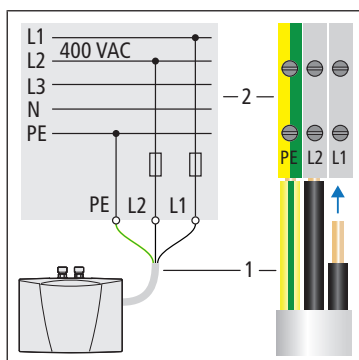


1. Inserire la spina di alimentazione **(1)** del cavo di collegamento in una presa di rete T23 **(2)**. Il conduttore di protezione deve essere collegato.
2. Aprire il rubinetto dell'acqua calda e verificare il funzionamento dell'apparecchio.

5.9.2 MCX 7: cablare il cavo di collegamento

Requisiti:

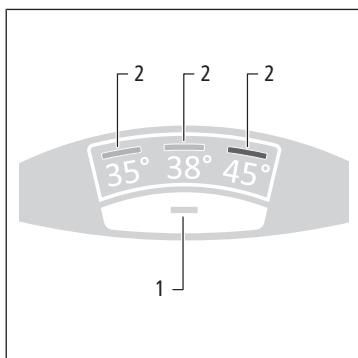
- ✓ L'apparecchio è sfiatato e a tenuta stagna, ☞ «Sfiato dell'apparecchio e verifica della tenuta», pagina 13.
- ✓ Le condutture dell'acqua sono state risciacquate accuratamente.
- ✓ Le sezioni minime dei conduttori devono essere rispettate, ☞ «Dati tecnici», pagina 9.
- ✓ L'apparecchio deve essere protetto con un interruttore per dispersione di corrente.
- ✓ Il fissaggio murale deve essere fissato alla parete a regola d'arte e l'apparecchio deve essere agganciato in sicurezza al fissaggio murale.
- ✓ Il cavo di collegamento deve essere in condizioni perfette.



1. Collegare il conduttore di protezione e i due conduttori esterni del cavo di collegamento **(1)** ai morsetti di collegamento dell'impianto domestico **(2)**.
2. Attivare l'alimentazione elettrica dell'apparecchio.
3. Aprire il rubinetto dell'acqua calda e verificare il funzionamento dell'apparecchio.

5.10 Impostazione della temperatura

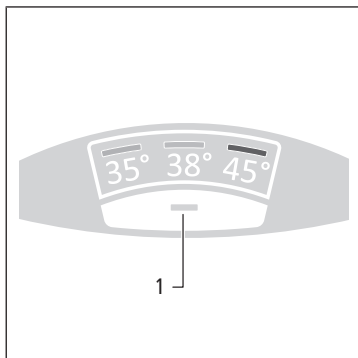
Il valore nominale per la temperatura dell'acqua calda può essere impostato gradualmente sul pannello di comando. Ciascun livello di temperatura è indicato da un LED.



1. Premere il pulsante di selezione della temperatura **(1)**.
⇒ Il LED **(2)** si illumina al livello di temperatura impostato.
2. Premere nuovamente il pulsante di selezione della temperatura finché il LED non si illumina in corrispondenza del livello di temperatura desiderato.

5.11 Attivazione/disattivazione del blocco tasti

Il pulsante di selezione della temperatura può essere bloccato per prevenire uno spostamento accidentale della temperatura.



- Premere il pulsante di selezione della temperatura **(1)** finché il LED attivo nel pannello di comando non si spegne.
⇒ Il blocco tasti è attivato.

Per rimuovere il blocco tasti premere il pulsante di selezione della temperatura finché non si illumina il LED del livello di temperatura attualmente impostato.

5.12 Attivazione/disattivazione dello stand-by LED

Quale funzione di risparmio energetico, l'apparecchio è preimpostato in modo tale che il LED attivo sul pannello di comando si spenga automaticamente (funzione di stand-by LED) ca. 20 secondi dopo l'ultima impostazione (ad esempio prelievo o selezione della temperatura).

Se la rubinetteria viene aperta in modalità stand-by LED (LED spento) o viene premuto il pulsante di selezione della temperatura si accende l'ultimo LED attivato (wake-up) ma non si verifica ancora alcuna commutazione della temperatura. È possibile modificare la temperatura premendo nuovamente il pulsante.

In modalità stand-by LED, il livello di temperatura selezionato dopo lo spegnimento del LED non è più rilevabile. Disattivando la funzione di stand-by LED, il LED che indica l'impostazione selezionata si illumina in modo permanente.

Per disattivare la funzione di stand-by LED procedere nel modo descritto di seguito:

1. Chiudere la rubinetteria collegata all'apparecchio (arresto dell'acqua).
2. Premere il pulsante di selezione della temperatura e tenerlo premuto per oltre 7 secondi.
3. Il LED si spegne dopo 5 secondi a causa del blocco tasti. Mantenere premuto il pulsante di selezione della temperatura.
4. Rilasciare il pulsante di selezione della temperatura non appena si accendono i LED di colore verde e giallo.
⇒ La funzione di stand-by LED è disattivata.

È possibile attivare nuovamente la funzione di stand-by LED nello stesso modo. L'impostazione rimane memorizzata in caso di interruzione dell'alimentazione elettrica.

5.13 Funzione di lavaggio di servizio

Ai fini della pulizia termica di tubo flessibile e rubinetteria è possibile impostare la temperatura in uscita a ≥ 50 °C per ciascuno dei successivi prelievi.



Mentre la funzione di lavaggio di servizio è attiva, a causa delle temperature elevate bisogna assicurarsi che la rubinetteria non venga utilizzata.

Per eseguire la funzione di lavaggio di servizio procedere nel modo seguente:

1. Tenere premuto il pulsante di selezione della temperatura per ca. 10-12 secondi fino all'accensione dei LED di colore rosso e giallo.
2. Rilasciare il pulsante di selezione della temperatura.
3. Aprire la valvola dell'acqua calda sulla rubinetteria.
4. Per raggiungere la temperatura massima desiderata ridurre la portata sulla rubinetteria o attraverso la valvola ad angolo fino all'accensione permanente dei LED di colore rosso e giallo.


La funzione di lavaggio di servizio si disattiva all'impostazione di un altro valore di temperatura o al mancato raggiungimento della portata minima per 30 secondi.

5.14 Panoramica funzioni

Tenendo premuto il pulsante di selezione della temperatura, l'apparecchio esegue tutte le funzioni speciali in successione. A tale scopo, i LED indicano la rispettiva funzione che viene attivata o disattivata al momento del rilascio del pulsante di comando.

Durata pressione pulsante	Indicatore LED	Funzione
0 ... 3 s	Sequenza: VERDE → GIALLO → ROSSO → VERDE → ...	Variazione di temperatura
4 ... 6 s	Off	Blocco tasti e temperatura
7 ... 9 s	VERDE + GIALLO	Stand-by LED attivato/disattivato
10 ... 12 s	GIALLO + ROSSO	Funzione di lavaggio di servizio attivata
≥ 13 s	Ricompare l'indicazione originaria	Interrompere l'inserimento

6 Consegna

Spiegare in dettaglio al gestore l'utilizzo dell'apparecchio e consegnare le  Istruzioni per l'uso 299.0.737.

Richiamare l'attenzione del gestore sui seguenti punti:

- Il prodotto deve essere ispezionato e sottoposto a manutenzione in conformità alla direttiva W3 della SVGW.
- Conservare le istruzioni per l'uso in prossimità dell'apparecchio.

7 Eliminazione dei guasti

7.1 Tabella dei guasti

In caso di guasto dell'apparecchio interrompere immediatamente l'alimentazione elettrica. In presenza di una perdita nell'apparecchio chiudere immediatamente l'alimentazione dell'acqua. Far riparare il guasto da un tecnico.

PERICOLO

Pericolo di morte dovuto a scossa elettrica!

I componenti dell'apparecchio presentano una tensione elettrica pericolosamente alta.

- Far eseguire i lavori sull'apparecchio da un tecnico.

In presenza di guasti verificare le seguenti possibili fonti di errore:

Guasto	Possibili cause	Rimedio
La rubinetteria collegata all'apparecchio non eroga acqua.	L'afflusso di acqua è interrotto.	Aprire il rubinetto dell'acqua principale e la valvola ad angolo.
L'apparecchio si accende e si spegne.	La pressione dell'acqua oscilla. La portata è insufficiente.	Solo a cura di un professionista della tecnica idrosanitaria: Rimuovere le impurità. Aumentare la pressione dell'acqua e/o chiudere le altre rubinetterie all'interno dell'impianto. Aprire la valvola ad angolo.
L'acqua rimane fredda.	La pressione dell'acqua è troppo bassa.	Solo a cura di un professionista della tecnica idrosanitaria: Verificare la portata e la pressione dell'acqua. Verificare il regolatore del getto speciale. Aprire la valvola ad angolo.
	L'impianto è contaminato.	Solo a cura di un professionista della tecnica idrosanitaria: Rimuovere le impurità nell'afflusso e nello scarico.
La temperatura dell'acqua calda oscilla.	L'alimentazione elettrica non è stabile.	Solo a cura di un elettricista specializzato: Verificare l'alimentazione elettrica.
	I raccordi per l'acqua sono invertiti.	Solo a cura di un professionista della tecnica idrosanitaria: Collegare correttamente i raccordi per l'acqua.
Un LED sul pannello di comando lampeggia lentamente. La temperatura dell'acqua calda è troppo bassa.	La portata è troppo elevata o la temperatura in entrata è troppo bassa.	Ridurre la portata sulla rubinetteria.

Guasto	Possibili cause	Rimedio
Un LED sul pannello di comando lampeggia rapidamente. L'acqua rimane fredda.	Il sensore di temperatura è difettoso. L'elemento riscaldante è difettoso.	Interrompere immediatamente l'alimentazione elettrica. Far controllare l'apparecchio dal centro per il servizio della Nussbaum.
Tutti i LED sul pannello di comando lampeggiano rapidamente. L'acqua viene riscaldata.	Il connettore del cavo del pannello di comando non è inserito correttamente. Il cavo del pannello di comando è difettoso.	Interrompere immediatamente l'alimentazione elettrica. Solo a cura di un elettricista specializzato: Inserire correttamente il connettore del cavo del pannello di comando. Interrompere immediatamente l'alimentazione elettrica. Far controllare l'apparecchio dal centro per il servizio della Nussbaum.
Tutti i LED sul pannello di comando lampeggiano rapidamente. L'acqua rimane fredda.	L'elettronica di potenza è difettosa.	Interrompere immediatamente l'alimentazione elettrica. Far controllare l'apparecchio dal centro per il servizio della Nussbaum.
Il LED si spegne poco dopo aver premuto il pulsante di selezione della temperatura.	Il blocco tasti è attivato.	Disattivare il blocco tasti, ☞ «Attivazione/disattivazione del blocco tasti», pagina 15.
Il LED lampeggia dopo aver premuto il pulsante di selezione della temperatura.	Il pulsante di selezione della temperatura non è stato premuto al centro. La taratura del pulsante è attiva.	Non toccare il pulsante di selezione della temperatura per alcuni secondi. Premere nuovamente il pulsante di selezione della temperatura al centro.
I LED sul pannello di comando sono tutti spenti.	La funzione di stand-by LED è attiva.	Premere il pulsante di selezione della temperatura. Se non si accende alcun LED verificare l'alimentazione elettrica (fusibili).

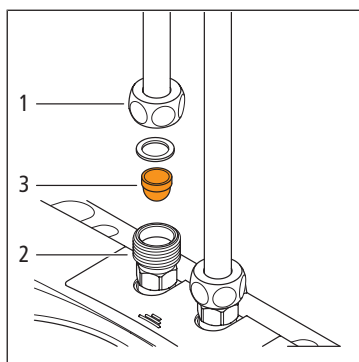
7.2 Pulizia o sostituzione del setaccio del filtro

Se il setaccio del filtro è contaminato, la potenza dell'acqua calda può calare.

Accessori necessari:

- Secchio per raccogliere l'acqua residua che fuoriesce.

1. Togliere pressione alle condutture dell'acqua.
2. Accertarsi che l'apparecchio sia scollegato dalla rete.
3. Svitare la condotta dell'acqua (1) sul raccordo acqua fredda (2) ed estrarre il setaccio del filtro (3). Può fuoriuscire acqua residua.
4. Pulire o sostituire il setaccio del filtro.
5. Inserire il setaccio pulito del filtro e montare la condotta dell'acqua.
6. Sfiatare l'apparecchio e metterlo in funzione, ☞ «Sfiato dell'apparecchio e verifica della tenuta», pagina 13.



8 Smaltimento



Separare il prodotto e l'imballaggio nei rispettivi gruppi di materiali (ad esempio carta, metalli, materiali sintetici o metalli non ferrosi) e smaltirli in conformità alla legislazione svizzera.

I componenti elettronici così come le batterie o gli accumulatori non vanno gettati nei rifiuti domestici ma smaltiti correttamente in conformità alla Direttiva WEEE 2002/96/CE.

Ulteriori informazioni e la versione più recente del presente documento sono disponibili sul nostro sito web www.nussbaum.ch.



67200



67201

Wir verteilen Wasser

Die R. Nussbaum AG, 1903 gegründet, ist ein eigenständiges Schweizer Familienunternehmen, beschäftigt rund 500 Mitarbeitende und gehört zu den führenden Herstellern von Armaturen, Verteilsystemen und individuellen Gesamtlösungen im Bereich Sanitär- und Heiztechnik. Von unserem Hauptsitz in Olten aus vertreiben wir unser breites Produktsortiment über ein eigenes Filialnetz an Installierende in der ganzen Schweiz.

Für weitere Informationen wenden Sie sich bitte an Ihren Installateur resp. Nussbaum. Dort erhalten Sie kompetente Auskunft über sämtliche Nussbaum Produkte.

Nous distribuons de l'eau

R. Nussbaum SA, entreprise familiale suisse indépendante fondée en 1903, emploie près de 500 collaborateurs et compte parmi les fabricants leaders de robinetteries, de systèmes de distribution et de solutions globales individuelles dans le domaine de la technique sanitaire et de chauffage. Depuis notre siège d'Olten, nous proposons un large assortiment de produits au travers de notre réseau de succursales et installateurs/trices dans toute la Suisse.

Pour plus d'informations, veuillez vous adresser à votre installateur resp. Nussbaum. Vous y recevrez des informations compétentes sur l'ensemble des produits Nussbaum.

Distribuiamo acqua

La società R. Nussbaum SA, fondata nel 1903, è un'azienda svizzera indipendente di proprietà familiare che impiega ben 500 dipendenti ed è tra i principali produttori di rubinetteria, sistemi di distribuzione e soluzioni integrali personalizzate nel settore della tecnica idrosanitaria e di riscaldamento. Dalla nostra sede sociale di Olten commercializziamo, attraverso la rete di succursali Nussbaum, la nostra ampia gamma di prodotti rifornendo installatrici e installatori in tutta la Svizzera.

Per ulteriori informazioni non esitate a rivolgervi al vostro installatore resp. Nussbaum. Qui riceverete informazioni competenti su tutti i prodotti della Nussbaum.



NUSSBAUM^{RN}

Gut installiert Bien installé Ben installato

Hersteller Armaturen und Systeme Sanitär- und Heiztechnik
Fabricant de robinetterie et systèmes de technique sanitaire et chauffage
Produttore di rubinetteria e sistemi di tecnica idrosanitaria e di riscaldamento
ISO 9001 / 14001 / 45001

Basel, Bern, Biel, Brig, Buchs, Carouge, Crissier, Giubiasco, Givisiez, Gwatt-Thun,
Kriens, Sion, Steinhausen/Zug, St. Gallen, Trimbach, Winterthur, Zürich

R. Nussbaum AG | SA
Hauptsitz | Siège social | Sede sociale

Martin-Disteli-Strasse 26
Postfach, CH-4601 Olten

062 286 81 11
info@nussbaum.ch

nussbaum.ch