



19180 - Set di allacciamento per addolcitori d'acqua, senza raccordi

19181 - Set di allacciamento per addolcitori d'acqua, con raccordi Optifitt-Serra 92001

19185 - Set di allacciamento per addolcitori d'acqua, senza flangia di allacciamento

1 Avvertenze di sicurezza

1.1 Rispettare le direttive

- Rispettare le disposizioni della direttiva W3 della SVGW.

2 Montaggio e messa in servizio

2.1 Montaggio del set di allacciamento

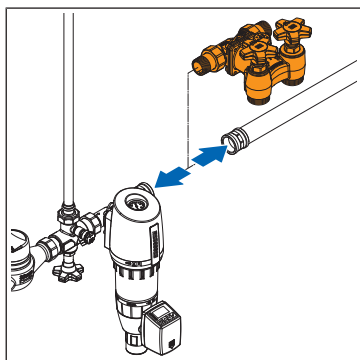
Per collegare l'addolcitore d'acqua alla linea di distribuzione principale si può scegliere tra due possibilità:

- ☞ «Montaggio diretto del set di allacciamento», pagina 1
- ☞ «Montaggio del set di allacciamento con flangia Y», pagina 2

2.1.1 Montaggio diretto del set di allacciamento

Requisiti:

- ✓ Il filtro fine è montato a monte del set di allacciamento.
 - ✓ A monte del filtro fine è montato un riduttore di pressione. In alternativa: il filtro fine contiene un componente di riduzione della pressione (Redfil).
1. Assemblare il set di allacciamento 19180/19181: collegare correttamente il set di allacciamento alla flangia di allacciamento (☞ «Realizzare collegamenti a flangia», pagina 3).
 2. Inserire il set di allacciamento con la flangia di allacciamento direttamente nella linea di distribuzione principale.
 3. Accertarsi che il set di allacciamento sia chiuso.



2.1.2 Montaggio del set di allacciamento con flangia Y

NOTA

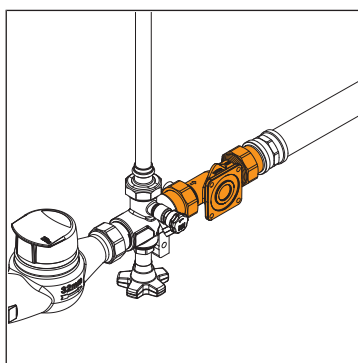
Danni all'addolcitore d'acqua dovuti a montaggio errato

Se si invertono le posizioni del filtro fine e del set di allacciamento, la sporcizia può penetrare nell'addolcitore d'acqua oppure l'acqua grezza può scorrere nell'addolcitore d'acqua con una pressione eccessiva. Ciò può causare gravi danni all'addolcitore d'acqua.

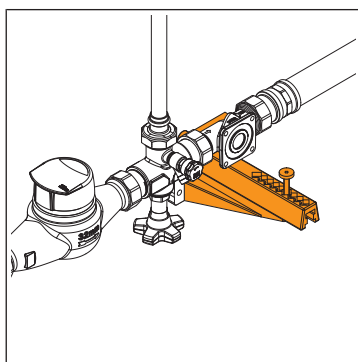
- ▶ Assicurarsi che il filtro fine e il set di allacciamento siano montati correttamente sulla flangia Y.

Requisiti:

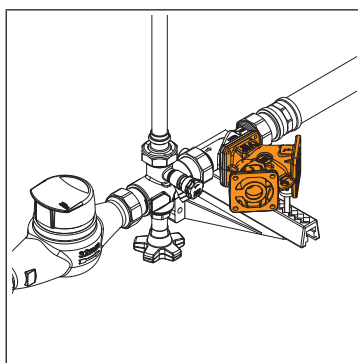
- ✓ Il filtro fine è smontato.
- ✓ A monte della flangia Y è montato un riduttore di pressione. In alternativa: il filtro fine contiene un componente di riduzione della pressione (Redfil).



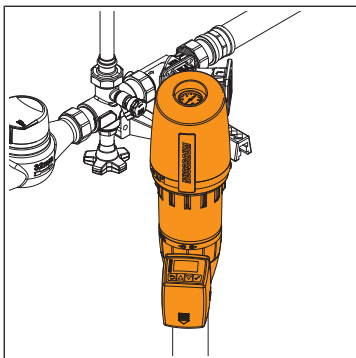
1. Montare la flangia di allacciamento 12085 nella linea di distribuzione principale.



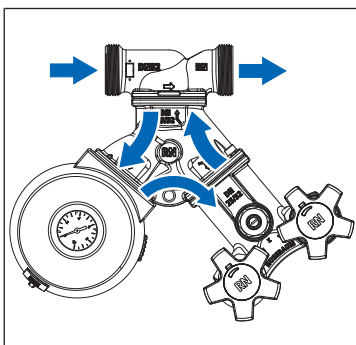
2. Montare la mensola 19092.06 alla parete per il supporto della flangia Y.



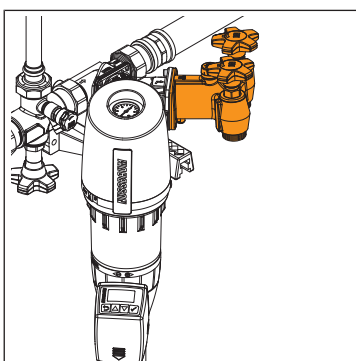
3. Montare la flangia Y 19191 sulla flangia di allacciamento 12085. Eseguire tutti i collegamenti a flangia rispettando la procedura corretta (☞ «Realizzare collegamenti a flangia», pagina 3).
4. Con una chiave a esagono incassato regolare l'altezza della vite sulla mensola attraverso il foro nella flangia Y, in modo tale che la flangia Y sia completamente in appoggio.



5. Montare il filtro fine o il Redfil sulla flangia Y. A tale scopo **attenersi alle frecce sulla flangia Y**.



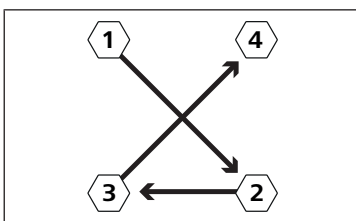
⇒ Il montaggio è corretto quando l'acqua grezza scorre dapprima attraverso il filtro fine o il Redfil.



6. Montare il set di allacciamento 19185.05/19185.06 sulla flangia Y.
7. Accertarsi che il set di allacciamento sia chiuso.

2.1.3 Realizzare collegamenti a flangia

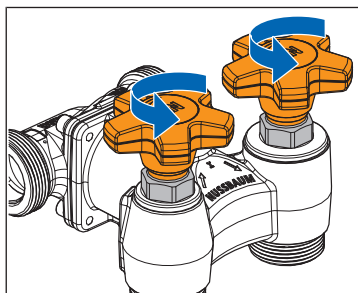
1. Prima dell'utilizzo pulire la superficie di tenuta e la guarnizione.
2. Assicurarsi che la guarnizione sia posta correttamente sulla superficie di tenuta.
3. Realizzare i collegamenti a vite. Utilizzare sempre tutte le viti e serrarle in sequenza a croce (vedi immagine).



3 Uso

3.1 Regolare le valvole per l'esercizio normale

Per l'esercizio normale, le due valvole devono essere completamente aperte, altrimenti si ha un'indesiderata miscelazione di acqua grezza.



- ▶ Assicurarsi che sia la valvola di commutazione sia la valvola d'arresto siano aperte **fino alla battuta d'arresto** in senso antiorario.

3.2 Impostare la durezza dell'acqua

La durezza dell'acqua subito dopo l'addolcimento è pari a 0 °fH. Nel set di allacciamento viene aggiunta una quantità maggiore o minore di acqua grezza. Il set di allacciamento deve essere regolato in funzione della durezza effettiva dell'acqua grezza, al fine di ottenere una determinata durezza impostata dell'acqua.

La tabella seguente contiene valori indicativi per la regolazione dei set di allacciamento 19185.05/19185.06, 19180 e 19181. I valori effettivi possono variare. Occorre pertanto misurare la durezza dell'acqua e, se necessario, correggere la regolazione.

Durezza imposta dell'acqua [°fH]	Durezza effettiva dell'acqua grezza [°fH]				
	25	30	35	40	45
8	28	21	15	14	12
15	36	32	24	21	19

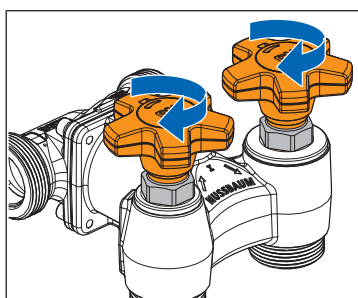
Tabella 1: Tabella per l'aggiunta di acqua: Valori indicativi del numero di clic per ottenere la durezza impostata dell'acqua

1. Prima di regolare la durezza dell'acqua accertarsi che la miscelazione di acqua grezza sia completamente chiusa. A tale scopo ruotare in senso orario la testa per miscelazione di acqua grezza 19185.80/19185.82 fino alla battuta d'arresto servendosi di un cacciavite a taglio. I nuovi set di allacciamento vengono forniti con la miscelazione di acqua grezza chiusa (impostazione di fabbrica).
2. Rilevare la durezza effettiva dell'acqua. A tale scopo utilizzare, ad esempio, il set analisi durezza dell'acqua della Nussbaum 19097.
3. Nella tabella sopra riportata per l'aggiunta di acqua leggere quanti clic occorrono per regolare la miscelazione di acqua grezza (si veda più avanti) per ottenere, per la durezza effettiva dell'acqua, la desiderata durezza impostata dell'acqua. Un clic corrisponde a un 1/8 di giro.
4. Aprire il punto di presa a valle dell'addolcitore d'acqua quanto basta affinché fluisca una portata volumetrica tra 5 e 10 l/min. La portata volumetrica può essere visualizzata sulla valvola di comando dell'addolcitore d'acqua della Nussbaum.
5. Sulla testa per miscelazione di acqua grezza del set di allacciamento impostare, servendosi di un cacciavite a taglio, i clic indicati nella tabella per l'aggiunta di acqua.
6. A seconda della distanza dal punto di presa attendere fino a quando l'acqua dolce impostata non fuoriesce dal punto di presa.

7. Rilevare la durezza dell'acqua nel punto di presa.
8. Regolare all'occorrenza. A tale scopo ruotare la testa per miscelazione di acqua grezza in senso orario per ridurre la durezza dell'acqua e in senso antiorario per aumentare la durezza dell'acqua.
9. Misurare nuovamente la durezza dell'acqua e regolare, all'occorrenza, di nuovo fino a raggiungere la durezza dell'acqua desiderata.

3.3 Regolare le valvole per l'esercizio in assistenza

In caso di guasto e se l'addolcitore d'acqua deve essere sottoposto a manutenzione oppure deve essere riparato o sostituito, entrambe le valvole devono essere completamente chiuse. Nella posizione di manutenzione, l'approvvigionamento di acqua potabile non trattata continua a essere garantito.



1. Assicurarsi che sia la valvola di commutazione sia la valvola d'arresto siano chiuse **fino alla battuta d'arresto** in senso orario.
2. **In caso di guasto: scollegare anche l'alimentatore dell'addolcitore d'acqua.**

4 Consegna

Richiamare l'attenzione del gestore sui seguenti punti:

- Il prodotto deve essere ispezionato e sottoposto a manutenzione in conformità alla direttiva W3 della SVGW.
- Tenere il set di allacciamento chiuso fino alla messa in servizio dell'addolcitore d'acqua.
- Una volta effettuata la messa in servizio, la durezza dell'acqua può essere regolata unicamente da un tecnico.

Ulteriori informazioni e la versione più recente del presente documento sono disponibili sul nostro sito web www.nussbaum.ch.



19180 19181 19185