

Collegamento Optipress

1 Garanzia di sistema

1.1 Garanzia Nussbaum

Presupposto per la nostra garanzia di sistema completa secondo l'accordo di garanzia stipulato da noi con l'Associazione svizzera e del Liechtenstein della tecnica della costruzione (suissetec) e per la sicurezza dei sistemi è l'utilizzo esclusivo di componenti di sistema della Nussbaum. Questi sono contrassegnati con il nome del sistema corrispondente, con «RN» o «NUSSBAUM». In base al nostro accordo di garanzia, l'impiego di articoli di produttori terzi (installazioni miste) fa decadere la garanzia di sistema.

Per una garanzia di sistema completa sui raccordi a pressare devono pertanto essere utilizzati esclusivamente ganasce e anelli di pressatura della Nussbaum.

I raccordi a pressare della Nussbaum vengono da noi testati solamente con pressatrici e ganasce / anelli di pressatura della Nussbaum. L'impiego di pressatrici di produttori terzi non è quindi consigliato ma è possibile in presenza di determinate condizioni tecniche.

- L'attacco per ganasce deve essere adatto per l'attacco delle ganasce della Nussbaum.
- La pressatrice deve generare una forza di pressatura sufficiente per garantire una pressatura completa (24 kN fino al Ø 35 o 32 kN fino al Ø 108).
- La forza di pressatura non deve tuttavia essere troppo elevata per evitare che le ganasce possano danneggiarsi o addirittura rompersi.

L'idoneità delle pressatrici di produttori terzi deve essere confermata dal relativo produttore. La R. Nussbaum SA non fornisce alcuna garanzia per il corretto funzionamento di pressatrici di produttori terzi in relazione ai prodotti della Nussbaum.

Per le prove di tenuta di collegamenti Nussbaum, la localizzazione delle perdite deve essere effettuata esclusivamente con lo spray per la ricerca di perdite della Nussbaum.

2 Ulteriori informazioni

Per la progettazione e l'esecuzione degli impianti della Nussbaum vanno tenuti in considerazione i documenti tecnici della Nussbaum.

3 Montaggio e messa in servizio

3.1 Taglio a misura dei tubi


I tubi possono essere tagliati con un seghetto per metallo a dentatura fine, con un tagliatubi (**acciaio inossidabile con lama speciale**), con una sega circolare automatica o una sega a nastro (**acciaio inossidabile con lame di taglio speciali**).

Eventuali errori di lavorazione durante il taglio dei tubi possono causare danni da corrosione. È pertanto necessario osservare i punti seguenti:

- Non è consentito l'utilizzo di lubrificanti.
- Il taglio a misura dei tubi non può essere effettuato con un cannello ossidrico.
- È consentito il taglio a misura dei tubi con speciali smerigliatrici.

- Le decolorazioni dovute al calore (colori di ossidazione) devono essere completamente eliminate.
- Prima dell'inserimento nel pressfitting, le estremità del tubo devono essere sbavate esternamente e internamente nonché pulite.
- La Nussbaum raccomanda di utilizzare utensili specifici per il materiale da lavorare.

3.2 Realizzazione di un collegamento Optipress fino a Ø 54 mm

Presupposto per la sicurezza di sistema di un'installazione Optipress è l'impiego esclusivo di componenti di sistema Optipress (si veda anche la  «Garanzia Nussbaum», pagina 1).

È inoltre necessario rispettare le seguenti profondità d'innesto:

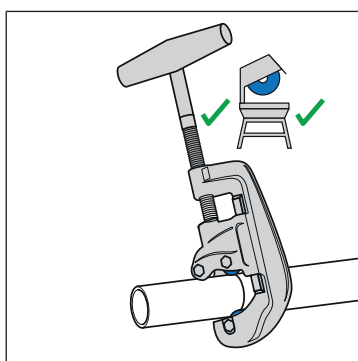
Diametro esterno del tubo [mm]	Profondità d'innesto [mm]
15	22
18	22
22	23
28	24
35	26
42	36
54	40

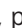
Tabella 1: Profondità d'innesto

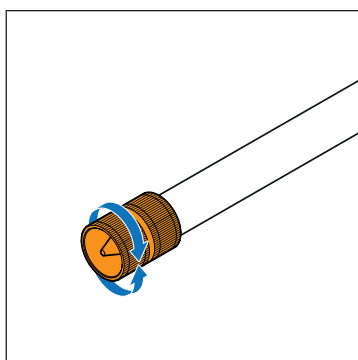
NOTA

Danneggiamento dovuto all'utilizzo di un utensile inadeguato

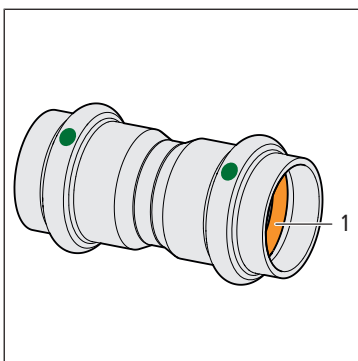
Per sbavare i tubi non vanno utilizzate mole o utensili simili. Potrebbero danneggiare i tubi.



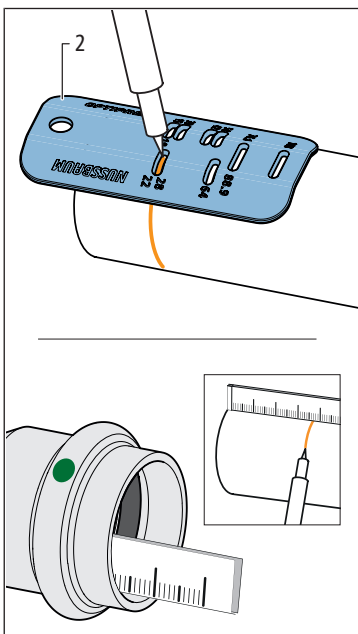
1. Tagliare perpendicolarmente a misura il tubo utilizzando un tagliatubi o una sega a dentatura fine,  «Taglio a misura dei tubi», pagina 1.



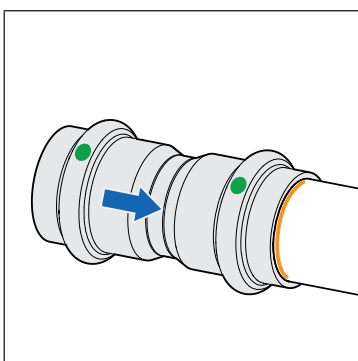
2. Sbavare la parte interna e la parte esterna del tubo. Per non danneggiare il tubo, la Nussbaum consiglia di utilizzare lo sbavatore 81096.



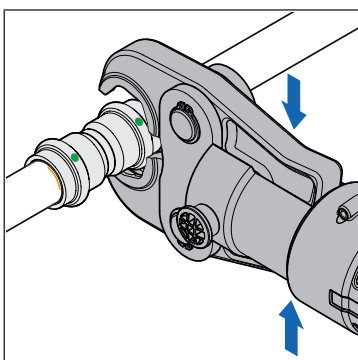
3. Controllare che l'elemento di tenuta **(1)** non sia danneggiato e sia interamente posizionato nella scanalatura. Non utilizzare oli o grassi.



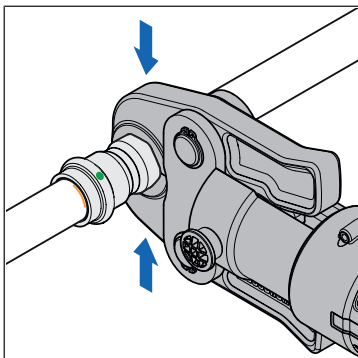
4. Contrassegnare la profondità d'innesto con il calibro di marcatura **(2)** 81099 oppure misurare e contrassegnare la profondità d'innesto, ☞ Tabella 1, pagina 2.



5. Inserire il pressfitting sul tubo fino alla battuta d'arresto.




6. Osservare le istruzioni per l'uso della pressatrice.
7. Posizionare la ganascia sulla pressatrice e inserire il perno di bloccaggio fino all'innesto.
8. Aprire la ganascia e posicionarla perpendicolarmente sul pressfitting.
9. Verificare la profondità d'innesto facendo riferimento al contrassegno.



10. Avviare il processo di pressatura. La pressatura viene eseguita automaticamente.

11. Aprire la ganaschia al termine della pressatura.

3.3 Realizzazione del collegamento Optipress XL Ø 64-108 mm

Presupposto per la sicurezza di sistema di un'installazione Optipress è l'impiego esclusivo di componenti di sistema Optipress (si veda anche la  «Garanzia Nussbaum», pagina 1).

È inoltre necessario rispettare le seguenti profondità d'innesto:

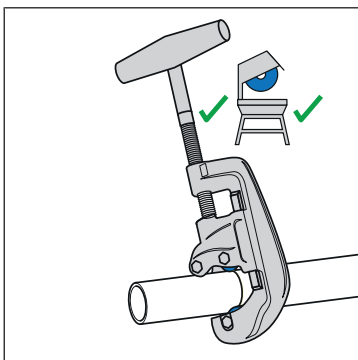
Diametro esterno del tubo [mm]	Profondità d'innesto [mm]
64	43
76.1	50
88.9	50
108.0	60


Tabella 2: Profondità d'innesto

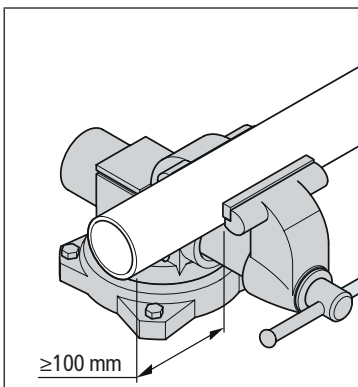
NOTA

Danneggiamento dovuto all'utilizzo di un utensile inadeguato

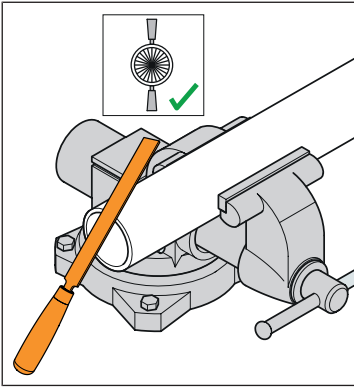
Per sbavare i tubi non vanno utilizzate mole o utensili simili. Potrebbero danneggiare i tubi.



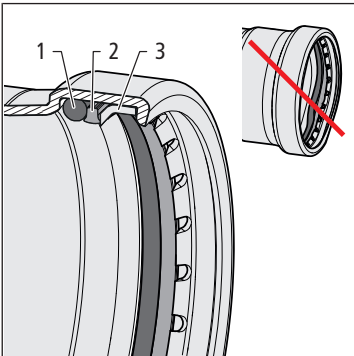
1. Tagliare perpendicolarmente a misura il tubo utilizzando un tagliatubi o una sega a dentatura fine,  «Taglio a misura dei tubi», pagina 1.



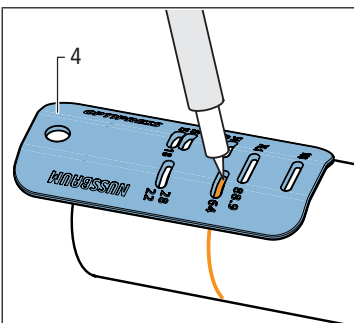
2. Serrare il tubo in una morsa. Mantenere una distanza minima di 100 mm tra l'estremità del tubo e la morsa. Non deformare l'estremità del tubo.



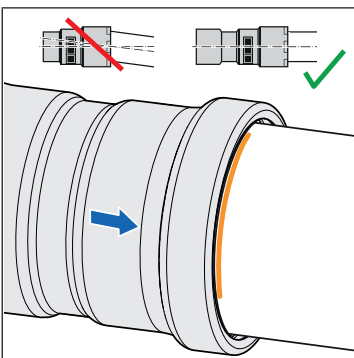
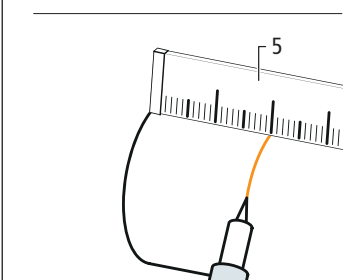
3. Sbavare la parte interna e la parte esterna del tubo utilizzando una lima o uno sbavatore.



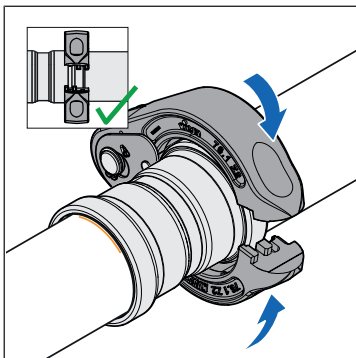
4. Controllare che l'elemento di tenuta **(1)**, l'anello divisorio **(2)** e l'anello di ancoraggio **(3)** non siano danneggiati e siano interamente posizionati nella scanalatura. Sostituire il pressfitting se difettoso. Non utilizzare oli e grassi.



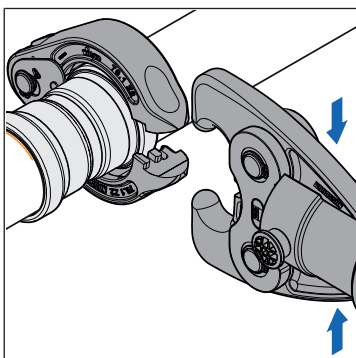
5. Contrassegnare la profondità d'innesto con il calibro di marcatura **(4)** 57099 oppure demarcare con un righello **(5)** ☞ Tabella 2, pagina 4.



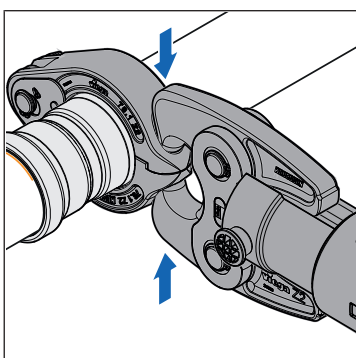
6. Inserire il pressfitting sul tubo fino alla profondità d'innesto contrassegnata. Non angolare il pressfitting.



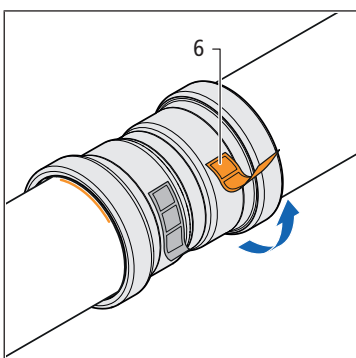
7. Osservare le istruzioni per l'uso della pressatrice.
8. Posizionare l'anello di pressatura 83038 attorno al pressfitting.
9. Posizionare la ganascia 50093.21 (Z2) sulla pressatrice e inserire il perno di bloccaggio fino all'innesto.



10. Posizionare la ganascia sull'anello di pressatura.
11. Verificare la profondità d'innesto.



12. Avviare il processo di pressatura. La pressatura viene eseguita automaticamente.
13. Aprire la ganascia e rimuovere l'anello di pressatura.



14. Rimuovere l'adesivo di controllo (6).

3.4 Prova di pressione

Prima della messa in servizio è necessario eseguire una prova di pressione. Per le prove di tenuta di collegamenti Nussbaum, la localizzazione delle perdite deve essere effettuato esclusivamente con lo spray per la ricerca di perdite della Nussbaum.

Informazioni dettagliate sulla prova di pressione sono contenute nel documento Nussbaum «Prova di pressione in sistemi con condutture», Tematiche 299.1.056.

Ulteriori informazioni e la versione più recente del presente documento sono disponibili sul nostro sito web www.nussbaum.ch.