

# *Tecnica di risciacquo moduli WC*

**NUSSBAUM<sub>RN</sub>**

Gut installiert Bien installé Ben installato

Istruzioni di servizio

# Indice

<b>1</b>	<b>Informazioni sulle presenti istruzioni .....</b>	<b>3</b>
1.1	Gruppi target.....	3
1.2	Spiegazione dei simboli.....	3
1.3	Documenti di riferimento .....	3
<b>2</b>	<b>Sicurezza .....</b>	<b>4</b>
2.1	Rischi elettrici.....	4
2.2	Simbolo di sicurezza.....	4
<b>3</b>	<b>Individuazione dei pezzi di ricambio .....</b>	<b>5</b>
3.1	Smontaggio delle piastre di comando.....	6
3.1.1	Smontaggio di una piastra di comando nuovo modello (piatta) .....	6
3.1.2	Smontaggio di una piastra di comando vecchio modello (bombata).....	7
3.2	Altezze d'ingombro dei moduli WC .....	7
3.3	Individuazione della serie di modello .....	8
3.4	Pezzi di ricambio cassette di scarico altezza d'ingombro da 980 a 1'130 mm	9
3.4.1	Serie di modello dal 2023.....	9
3.4.2	Serie di modello dal 2009 al 2022.....	10
3.4.3	Serie di modello dal 2000 al 2008.....	11
3.5	Pezzi di ricambio cassette di scarico altezza d'ingombro fino a 900 mm .....	12
3.5.1	Serie di modello dal 2009 al 2014, comando frontale.....	12
3.5.2	Serie di modello dal 2000 al 2008, comando frontale.....	13
3.5.3	Serie di modello dal 2015 al 2022, comando frontale e comando da sopra .....	14
3.5.4	Serie di modello dal 2009 al 2014, comando da sopra .....	15
3.5.5	Serie di modello dal 2000 al 2008, comando da sopra .....	16
<b>4</b>	<b>Rimozione valvola di riempimento e set valvola di scarico (vecchi modelli).....</b>	<b>17</b>
<b>5</b>	<b>Rimozione set valvola di riempimento per cassetta 72291.51 .....</b>	<b>19</b>
<b>6</b>	<b>Rimozione set valvola di scarico completa 72290.31 .....</b>	<b>21</b>
<b>7</b>	<b>Smaltimento.....</b>	<b>22</b>

# 1 Informazioni sulle presenti istruzioni

## 1.1 Gruppi target








Le informazioni contenute nel presente documento sono indirizzate ai seguenti gruppi di persone:

- Professioniste e professionisti della tecnica idrosanitaria nonché personale specializzato istruito
- Montatrici e montatori del servizio

I prodotti della Nussbaum vanno utilizzati nel rispetto delle regole della tecnica generalmente riconosciute e in base alle istruzioni della Nussbaum stessa.

## 1.2 Spiegazione dei simboli

Le avvertenze e le note sono evidenziate rispetto al resto del testo e sono contrassegnate con appositi pittogrammi.

Simbolo	Spiegazione
 <b>PERICOLO</b>	Segnala una situazione di pericolo diretto che, se non evitata, causa lesioni gravi o addirittura la morte.
 <b>AVVERTIMENTO</b>	Segnala una situazione di possibile pericolo che, se non evitata, può causare lesioni gravi o addirittura la morte.
 <b>ATTENZIONE</b>	Segnala una situazione di possibile pericolo che, se non evitata, può causare lesioni minori o lievi.
<b>NOTA</b>	Segnala una situazione che, se non evitata, può causare danni a cose.
	Indica consigli e informazioni utili.
	Indica un requisito necessario per la corretta esecuzione di un'azione.
	Indica un risultato che serve a verificare la corretta esecuzione di un'azione.
	Indica un rimando a ulteriori informazioni in un altro punto del testo.

## 1.3 Documenti di riferimento

- SA\_71060-72080\_Serviceanleitung-Spülkästen\_299-0-293
- MA\_71060\_299-0-165
- MA\_72091-50\_299-0-700
- MA\_72090\_299-0-299

Per le cassette di scarico con altezza d'ingombro fino a 900 mm e comando frontale si applica in aggiunta:

- MA\_71061\_299-0-478 (serie dal 2015)

Per le cassette di scarico con altezza d'ingombro fino a 900 mm e comando da sopra si applica in aggiunta:

- MA\_72094\_299-0-300 (serie dal 2000 al 2008)

## 2 Sicurezza


### 2.1 Rischi elettrici

In caso di contatto con parti sotto tensione sussiste un pericolo diretto di morte dovuto a scossa elettrica. Il danneggiamento dell'isolamento o di singoli componenti può comportare un pericolo di morte.

- Far eseguire qualunque intervento sull'impianto elettrico esclusivamente a elettricisti specializzati.
- Prima di iniziare a lavorare su componenti attivi degli impianti elettrici e dei mezzi di produzione mettere i componenti fuori tensione e assicurare l'assenza di tensione per tutta la durata dei lavori.

### 2.2 Simbolo di sicurezza

Prestare attenzione ai simboli delle avvertenze e di sicurezza.

Simbolo	Spiegazione
	Pericolo di scossa elettrica



### 3 Individuazione dei pezzi di ricambio

Se, per una cassetta di scarico sotto muro, non è possibile stabilire con certezza l'anno di costruzione e/o la serie del modello si possono individuare i pezzi di ricambio necessari sulla base dell'integrato supporto della valvola di riempimento e delle rispettive tavole dei pezzi di ricambio.

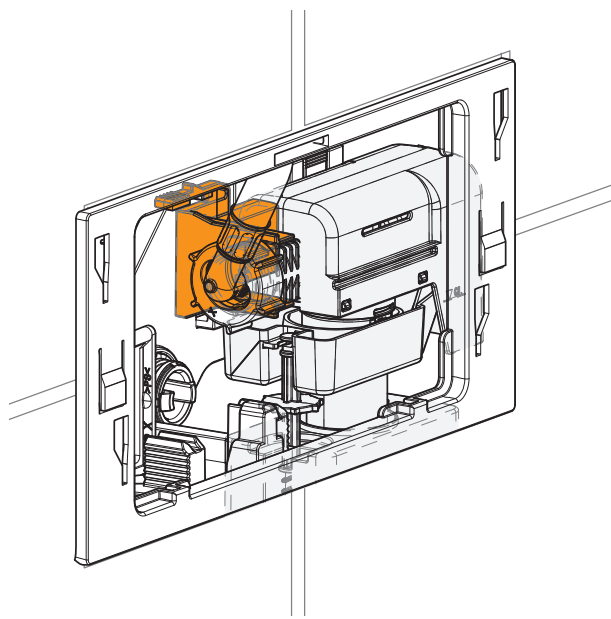
**⚠ PERICOLO**

**Pericolo di morte dovuto a scossa elettrica!**

In caso di contatto con parti sotto tensione sussiste un pericolo diretto di morte dovuto a scossa elettrica. Il danneggiamento dell'isolamento o di singoli componenti può comportare il pericolo di morte.

- ▶ Fare eseguire qualunque intervento sull'impianto elettrico esclusivamente da elettricisti specializzati.
- ▶ Prima di iniziare a lavorare su componenti attivi degli impianti elettrici e dei mezzi di produzione mettere i componenti fuori tensione e assicurare l'assenza di tensione per l'intera durata dei lavori.

Smontando la piastra di comando si può rendere visibile il supporto della valvola di riempimento. La tavola dei pezzi di ricambio applicabile può essere individuata con certezza considerando l'altezza d'ingombro e la posizione del comando (comando da sopra o frontale).



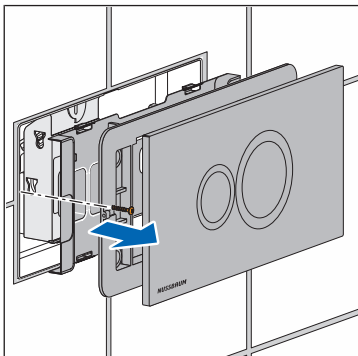
*Fig. 1: Esempio di supporto della valvola di riempimento visibile dopo lo smontaggio della piastra di comando*

In linea generale è possibile distinguere tra due tipi di piastre di comando:

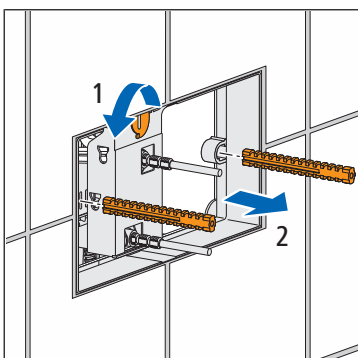
- I modelli bombati più vecchi, ad esempio Design 1, Design 2 o Design 3
- I modelli nuovi piatti, ad esempio Style 1, Style 2, Style 3 o More 2

## 3.1 Smontaggio delle piastre di comando

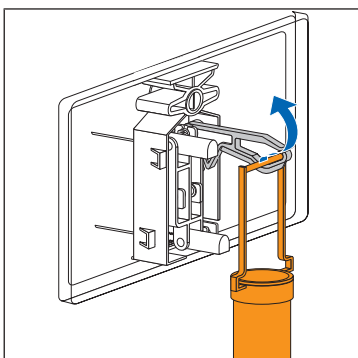
### 3.1.1 Smontaggio di una piastra di comando nuovo modello (piatta)



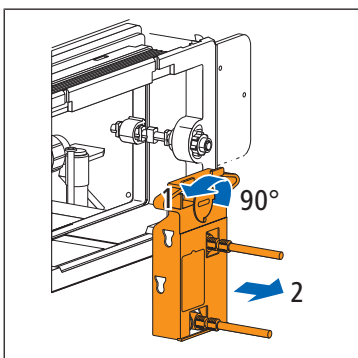
1. Sfilare la piastra di comando in avanti, svitare le viti dal telaio di base e smontare il telaio di base e l'eventuale piastra di copertura.



2. Rimuovere la meccanica e smontare il set di perni filettati.



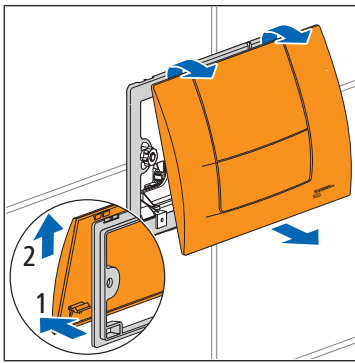
3. Sganciare la meccanica di azionamento dalla staffa.



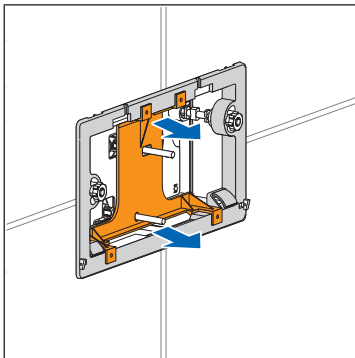
4. Allentare la meccanica utilizzando un cacciavite (girare di 90° verso sinistra) ed estrarla.

⇒ Il supporto della valvola di riempimento è ora visibile ed è possibile individuare i pezzi di ricambio necessari.

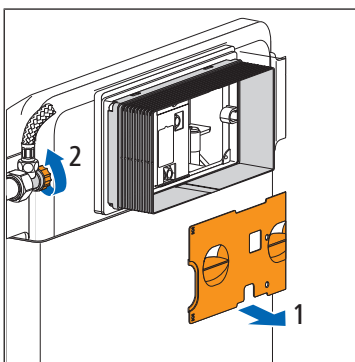
### 3.1.2 Smontaggio di una piastra di comando vecchio modello (bombata)



1. Tirare in avanti la parte inferiore della piastra di comando e sganciarla dall'alto.



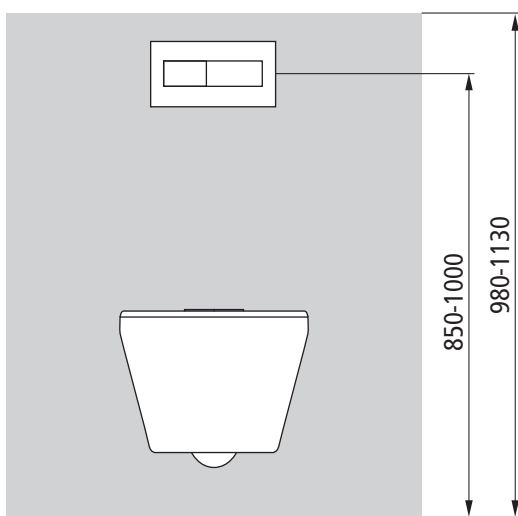
2. Rimuovere il supporto tirandolo in avanti.



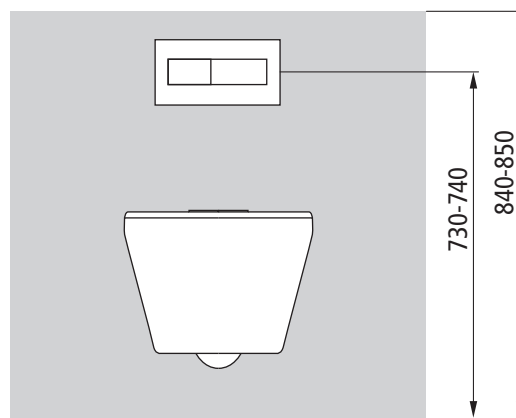
3. Rimuovere la copertura.

⇒ Il supporto della valvola di riempimento è ora visibile ed è possibile individuare i pezzi di ricambio necessari.

### 3.2 Altezze d'ingombro dei moduli WC



Altezza d'ingombro da 980 mm



Altezza d'ingombro fino a 900 mm

### 3.3 Individuazione della serie di modello

 <p>Supporto della valvola di riempimento del Set valvola di riempimento per cassetta 72291.51</p>	<p>☞ «Serie di modello dal 2023», pagina 9</p>
 <p>Supporto della valvola di riempimento 72091.50</p>	<p>☞ «Serie di modello dal 2015 al 2022, comando frontale e comando da sopra», pagina 14</p>
 <p>Supporto della valvola di riempimento 72091.51</p>	<p>☞ «Serie di modello dal 2009 al 2022», pagina 10</p>
 <p>Supporto della valvola di riempimento 72090.51</p>	<p>☞ «Serie di modello dal 2009 al 2022», pagina 10</p>
 <p>Supporto della valvola di riempimento 72090.50</p>	<p><b>Altezza d'ingombro 980/1'130 mm:</b> ☞ «Serie di modello dal 2000 al 2008», pagina 11</p> <p><b>Altezza d'ingombro fino a 900 mm, comando frontale:</b> ☞ «Serie di modello dal 2009 al 2014, comando frontale», pagina 12 ☞ «Serie di modello dal 2000 al 2008, comando frontale», pagina 13</p> <p><b>Altezza d'ingombro fino a 900 mm, comando da sopra:</b> ☞ «Serie di modello dal 2009 al 2014, comando da sopra», pagina 15 ☞ «Serie di modello dal 2000 al 2008, comando da sopra», pagina 16</p>

### 3.4 Pezzi di ricambio cassette di scarico altezza d'ingombro da 980 a 1'130 mm

#### 3.4.1 Serie di modello dal 2023

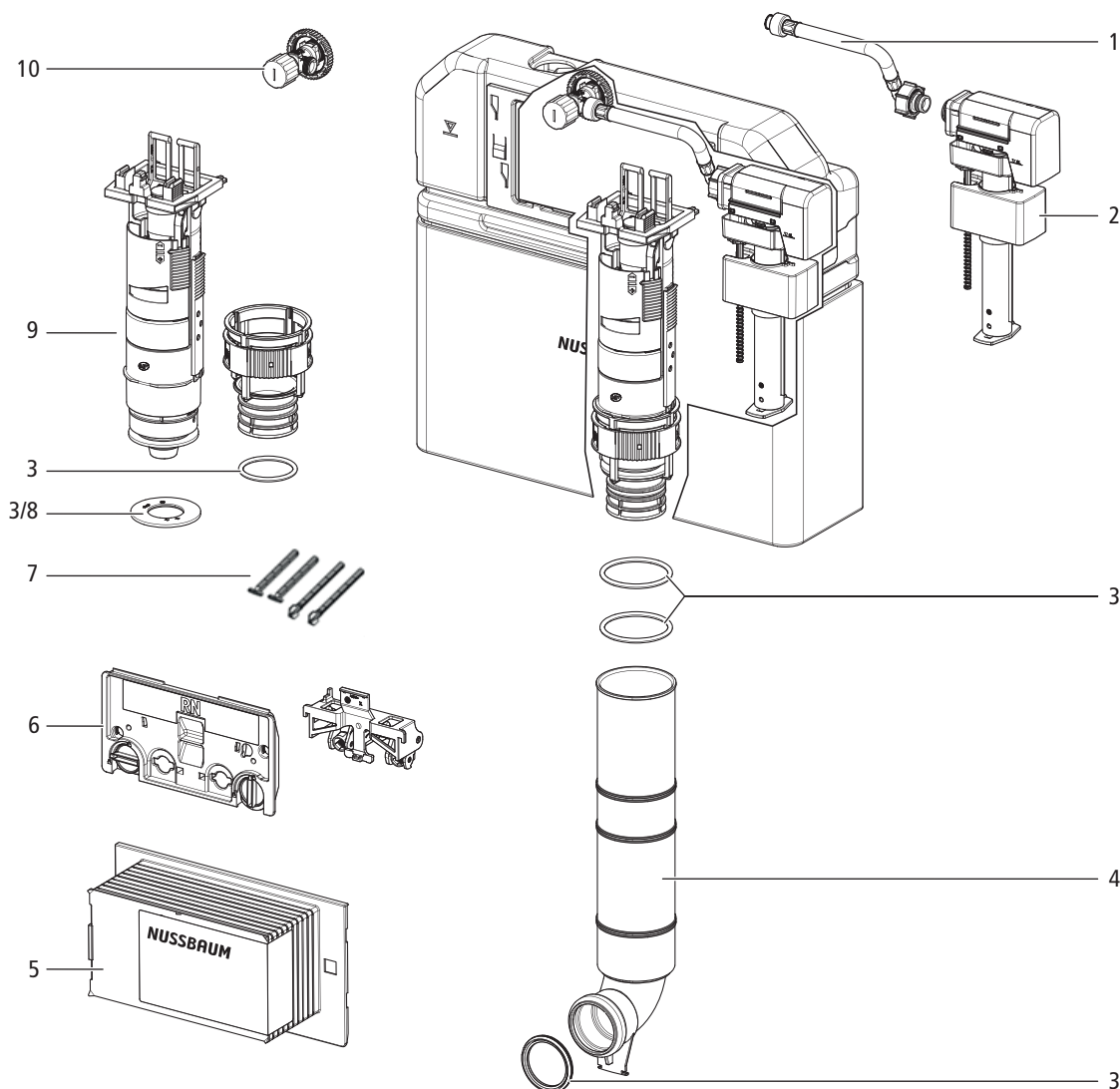


Fig. 2: Pezzi di ricambio cassetta di scarico sotto muro, altezza d'ingombro 840-980 mm, serie di modello dal 2023

1	Tubo flessibile corazzato 72291.61
2	Set valvola di riempimento per cassetta 72291.51
3	Set di guarnizioni per cassetta 72290.32
4	Gomito di risciacquo per cassetta 72290.93
5	Dima di revisione per cassetta 72290.84
6	Piastra di base 72290.86
7	Set di stanghette di azionamento per cassetta 72290.74
8/3	Guarnizione 72290.33
9	Set valvola di scarico (con riduttore di flusso) 72290.31
10	Testa per valvola ad angolo 72290.64



## 3.4.2 Serie di modello dal 2009 al 2022

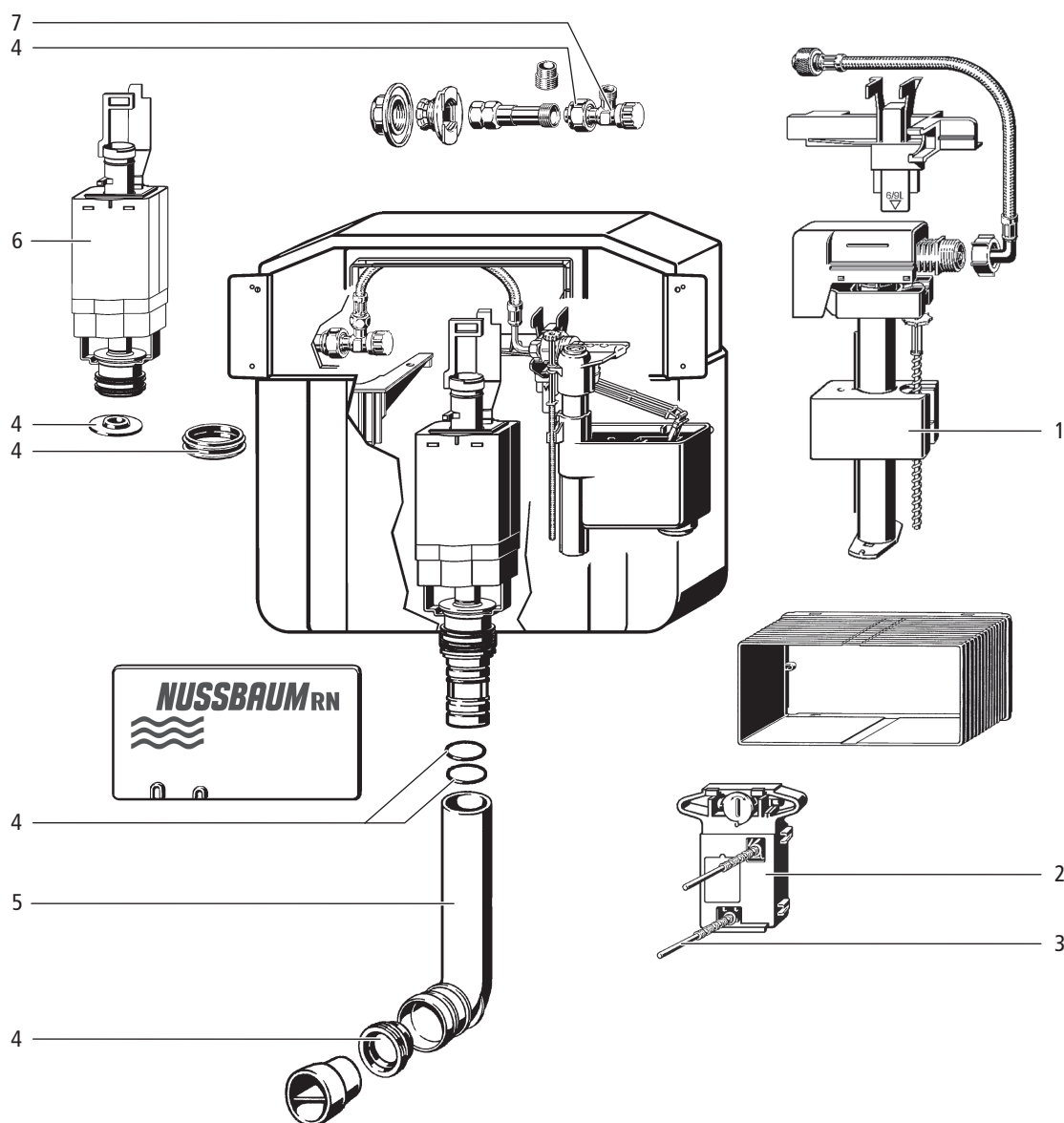


Fig. 3: Pezzi di ricambio cassetta di scarico sotto muro, altezza d'ingombro 980-1'130 mm, serie di modello dal 2009 al 2022

1	Set valvola di riempimento per cassetta 72091.51
2	Dispositivo di azionamento per cassetta 72090.71
3	Set di stanghette di azionamento per cassetta 72090.74
4	Set di guarnizioni per cassetta 72090.32
5	Gomito di risciacquo per cassetta 72090.93 (disponibile su richiesta)
6	Set valvola di scarico 72090.31
7	Valvola ad angolo per cassetta 72090.64
	Non visibile nel grafico: supporto 72090.85 per piastra di comando Design 1 e 3
	Set di perni filettati per cassetta 72090.77 (per sostituzione della piastra di comando)

3.4.3 Serie di modello dal 2000 al 2008

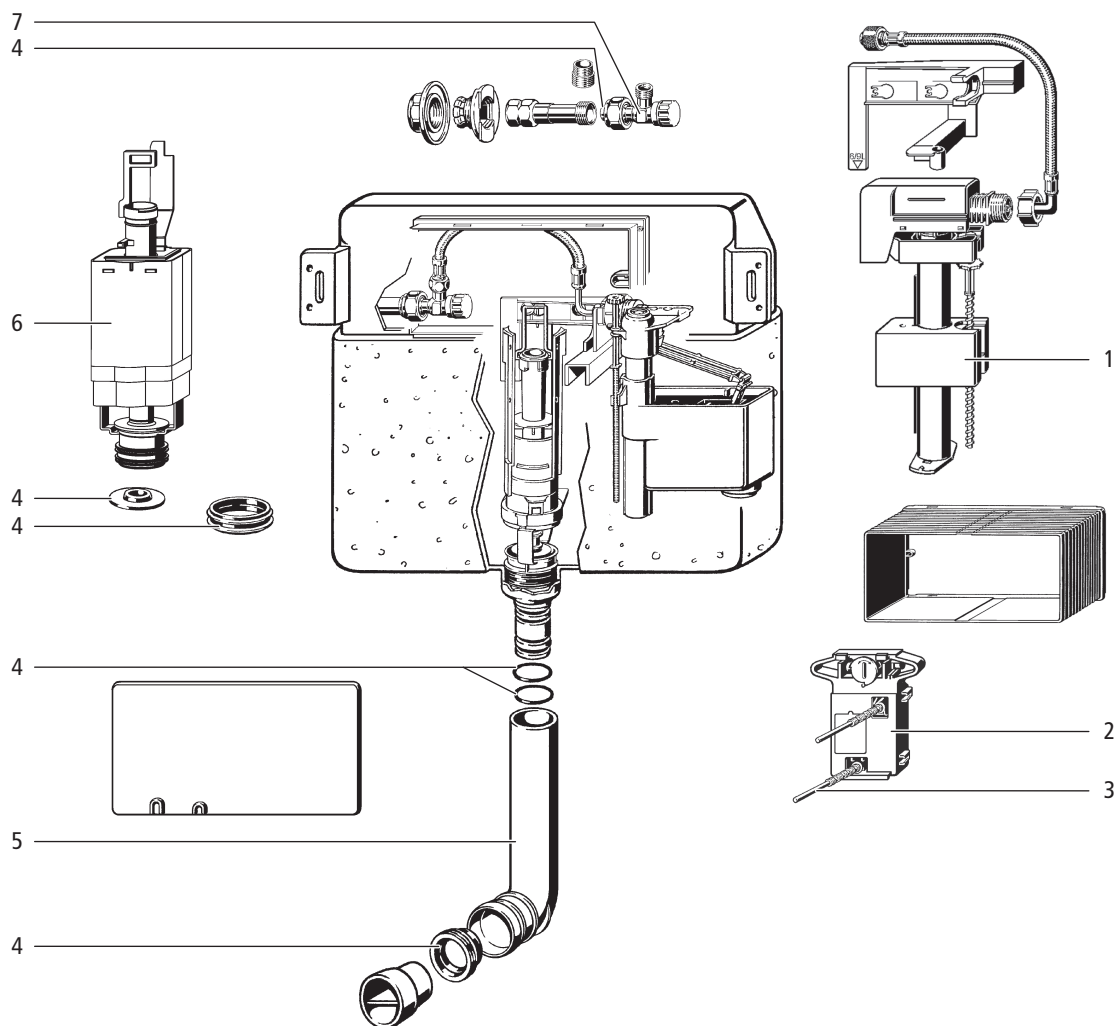


Fig. 4: Pezzi di ricambio cassetta di scarico sotto muro, altezza d'ingombro 980-1'130 mm, serie di modello dal 2000 al 2008

1	Set valvola di riempimento per cassetta 72091.50
2	Dispositivo di azionamento per cassetta 72090.71
3	Set di stanghette di azionamento per cassetta 72090.74
4	Set di guarnizioni per cassetta 72090.32
5	Gomito di risciacquo per cassetta 72090.92 (disponibile su richiesta)
6	Set valvola di scarico 72090.31
7	Valvola ad angolo per cassetta 72090.64
Non visibile nel grafico: supporto 72090.85 per piastra di comando Design 1 e 3 Set di perni filettati per cassetta 72090.77 (per sostituzione della piastra di comando)	

**Avvertenza:**



In caso di conversione di una piastra di comando Design 1 (71005) in una piastra di comando Style da 1 a 5 bisogna prestare attenzione alla campana. Se è rotonda e gialla, la Nussbaum consiglia una conversione completa con il set trasformazione per cassetta (72090.33) comprendente set valvola di scarico completo, meccanica di azionamento, set di stanghette di azionamento, set di perni filettati e supporto.

## 3.5 Pezzi di ricambio cassette di scarico altezza d'ingombro fino a 900 mm

### 3.5.1 Serie di modello dal 2009 al 2014, comando frontale

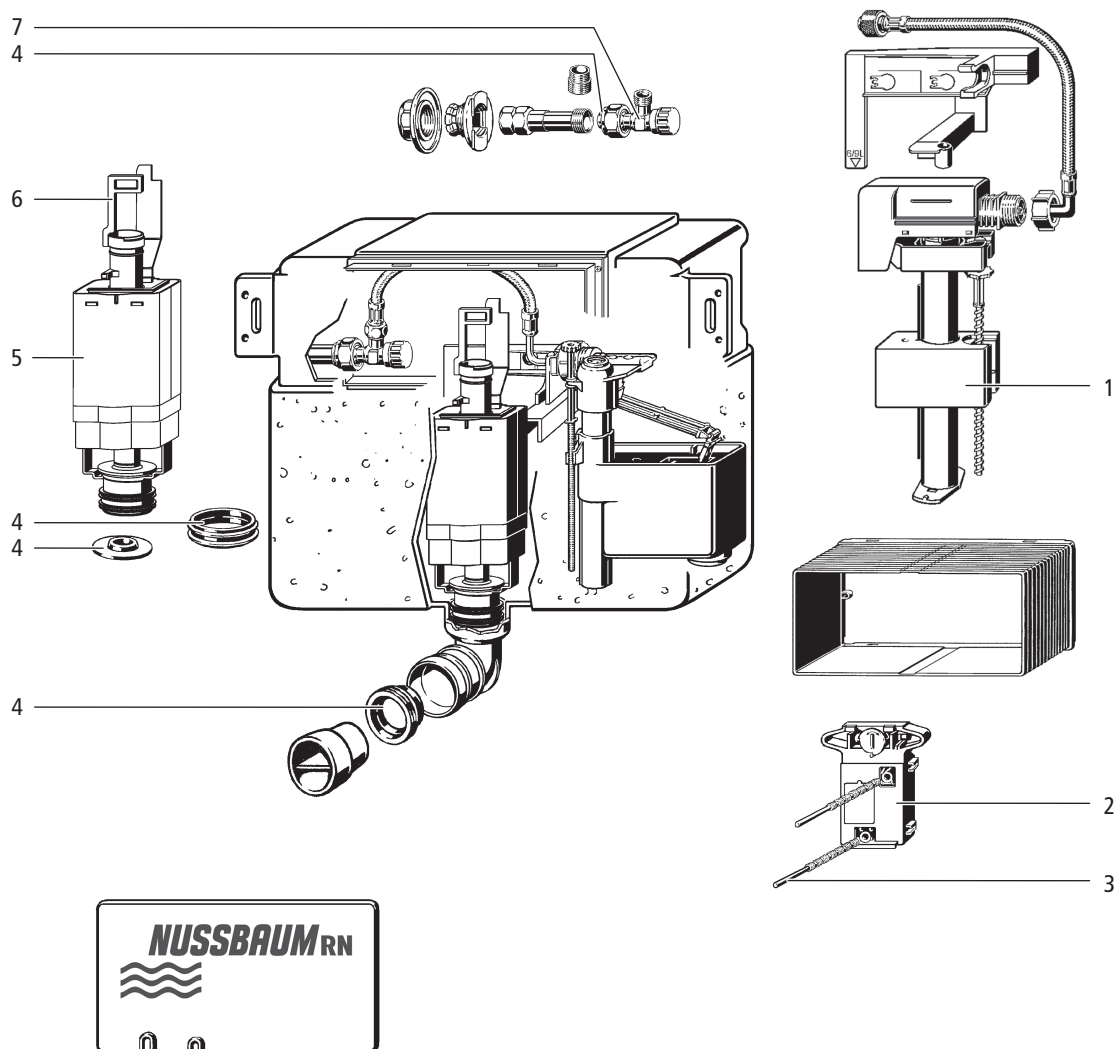


Fig. 5: *Pezzi di ricambio cassetta di scarico sotto muro, altezza d'ingombro fino a 900 mm, serie di modello dal 2009 al 2014, comando frontale*

1	Set valvola di riempimento per cassetta 72091.50
2	Dispositivo di azionamento per cassetta 72090.71
3	Set di stanghette di azionamento per cassetta 72090.74
4	Set di guarnizioni per cassetta 72090.32
5	Set valvola di scarico 72092.31
6	Fissaggio per cassetta 72090.35
7	Valvola ad angolo per cassetta 72090.64
	Non visibile nel grafico: supporto 72090.85 per piastra di comando Design 1 e 3 Set di perni filettati per cassetta 72090.77 (per sostituzione della piastra di comando)

3.5.2 Serie di modello dal 2000 al 2008, comando frontale

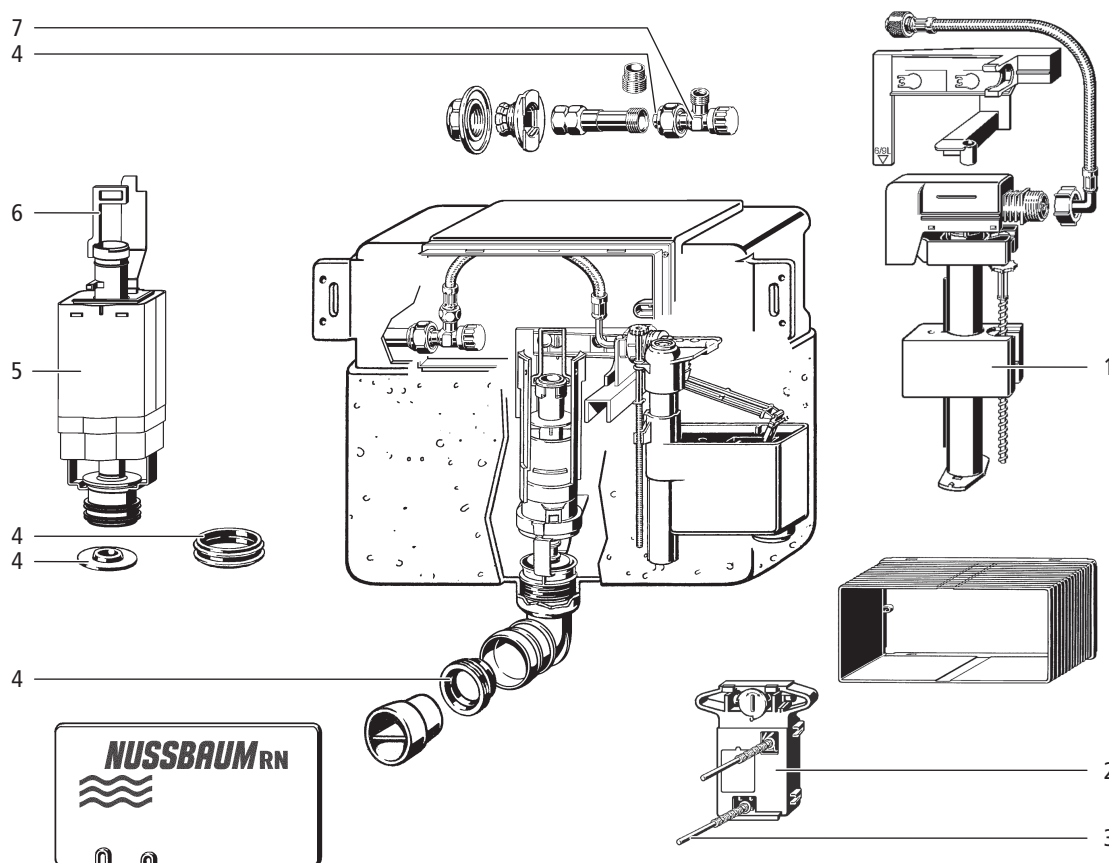


Fig. 6: Pezzi di ricambio cassetta di scarico sotto muro, altezza d'ingombro fino a 900 mm, serie di modello dal 2000 al 2008, comando frontale

1	Set valvola di riempimento per cassetta 72091.50
2	Dispositivo di azionamento per cassetta 72090.71
3	Set di stanghette di azionamento per cassetta 72090.74
4	Set di guarnizioni per cassetta 72090.32
5	Set valvola di scarico 72092.31
6	Fissaggio per cassetta 72090.35
7	Valvola ad angolo per cassetta 72090.64
Non visibile nel grafico: supporto 72090.85 per piastra di comando Design 1 e 3 Set di perni filettati per cassetta 72090.77 (per sostituzione della piastra di comando)	

**Avvertenza:**



In caso di conversione di una piastra di comando Design 1 (71005) in una piastra di comando Style da 1 a 5 bisogna prestare attenzione alla campana. Se è rotonda e gialla, la Nussbaum consiglia una conversione completa con il set trasformazione per cassetta (72090.33) comprendente set valvola di scarico completo, meccanica di azionamento, set di stanghette di azionamento, set di perni filettati e supporto.

### 3.5.3 Serie di modello dal 2015 al 2022, comando frontale e comando da sopra

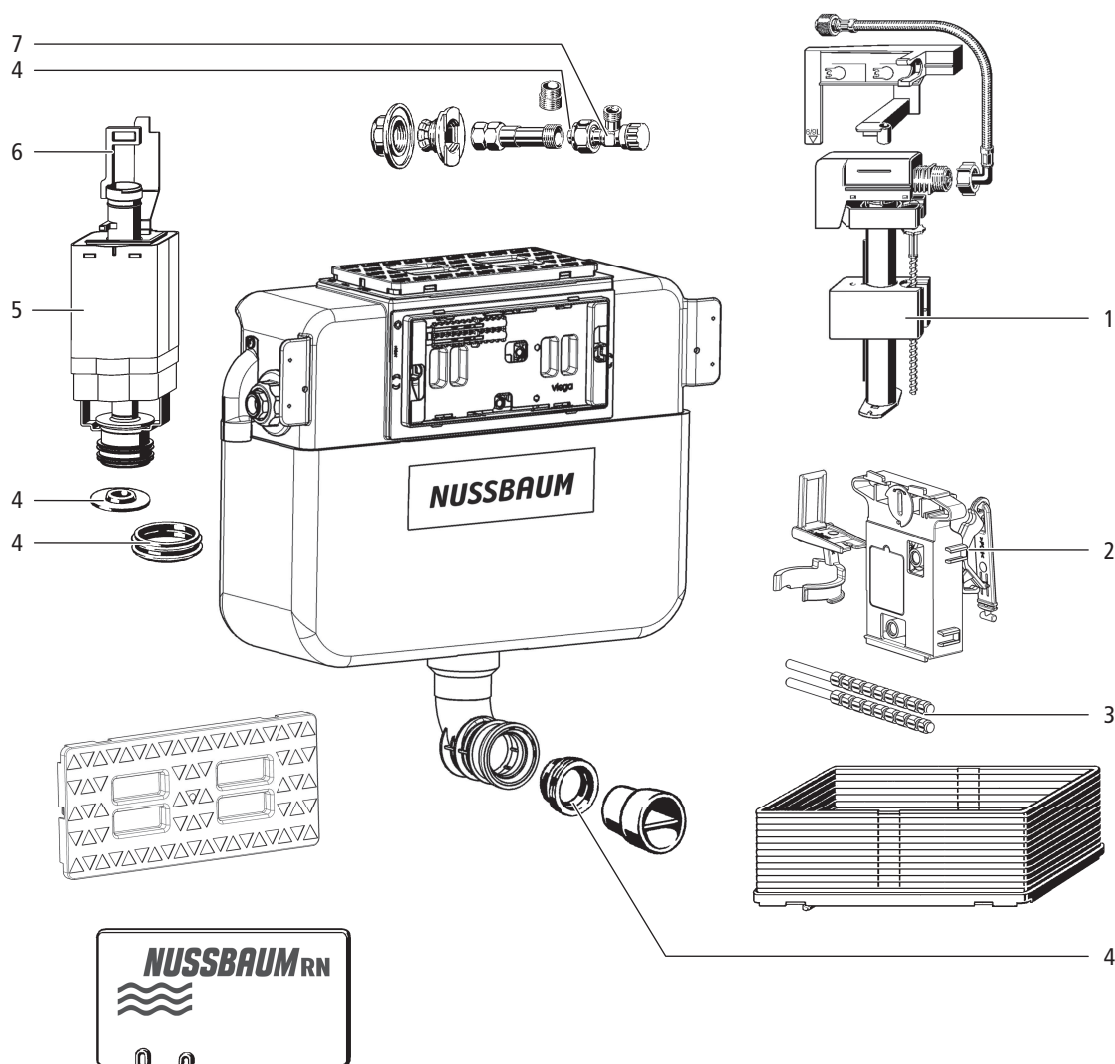


Fig. 7: Pezzi di ricambio cassetta di scarico sotto muro, altezza d'ingombro fino a 900 mm, serie di modello dal 2015 al 2022, comando frontale e comando da sopra

1	Set valvola di riempimento per cassetta 72091.50
2	Dispositivo di azionamento per cassetta 72095.10
3	Set di stanghette di azionamento per cassetta 72090.74
4	Set di guarnizioni per cassetta 72090.32
5	Set valvola di scarico 72092.31
6	Fissaggio per cassetta 72090.35
7	Valvola ad angolo per cassetta 72090.64
Non visibile nel grafico: supporto 72090.85 per piastra di comando Design 1 e 3 Set di perni filettati per cassetta 72090.77 (per sostituzione della piastra di comando)	



3.5.4 Serie di modello dal 2009 al 2014, comando da sopra

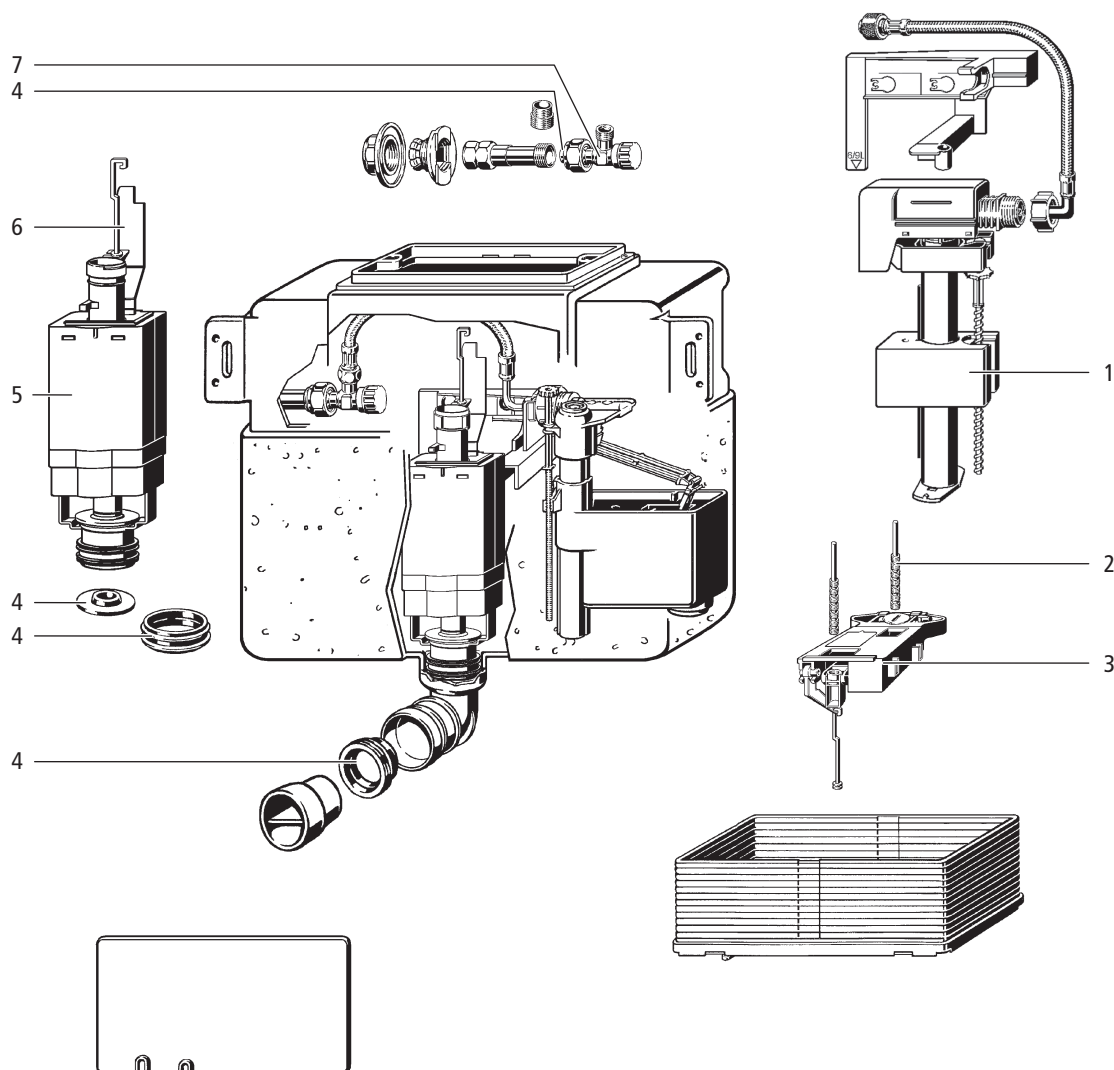


Fig. 8: Pezzi di ricambio cassetta di scarico sotto muro, altezza d'ingombro fino a 900 mm, serie di modello dal 2009 al 2014, comando da sopra

1	Set valvola di riempimento per cassetta 72091.50
2	Set di stanghette di azionamento per cassetta 72090.74
3	Dispositivo di azionamento per cassetta 72094.71
4	Set di guarnizioni per cassetta 72090.32
5	Set valvola di scarico 72094.31
6	Fissaggio per cassetta 72094.35
7	Valvola ad angolo per cassetta 72090.64
Non visibile nel grafico:	
supporto 72090.85 per piastra di comando Design 1 e 3	
Set di perni filettati per cassetta 72090.77 (per sostituzione della piastra di comando)	

### 3.5.5 Serie di modello dal 2000 al 2008, comando da sopra

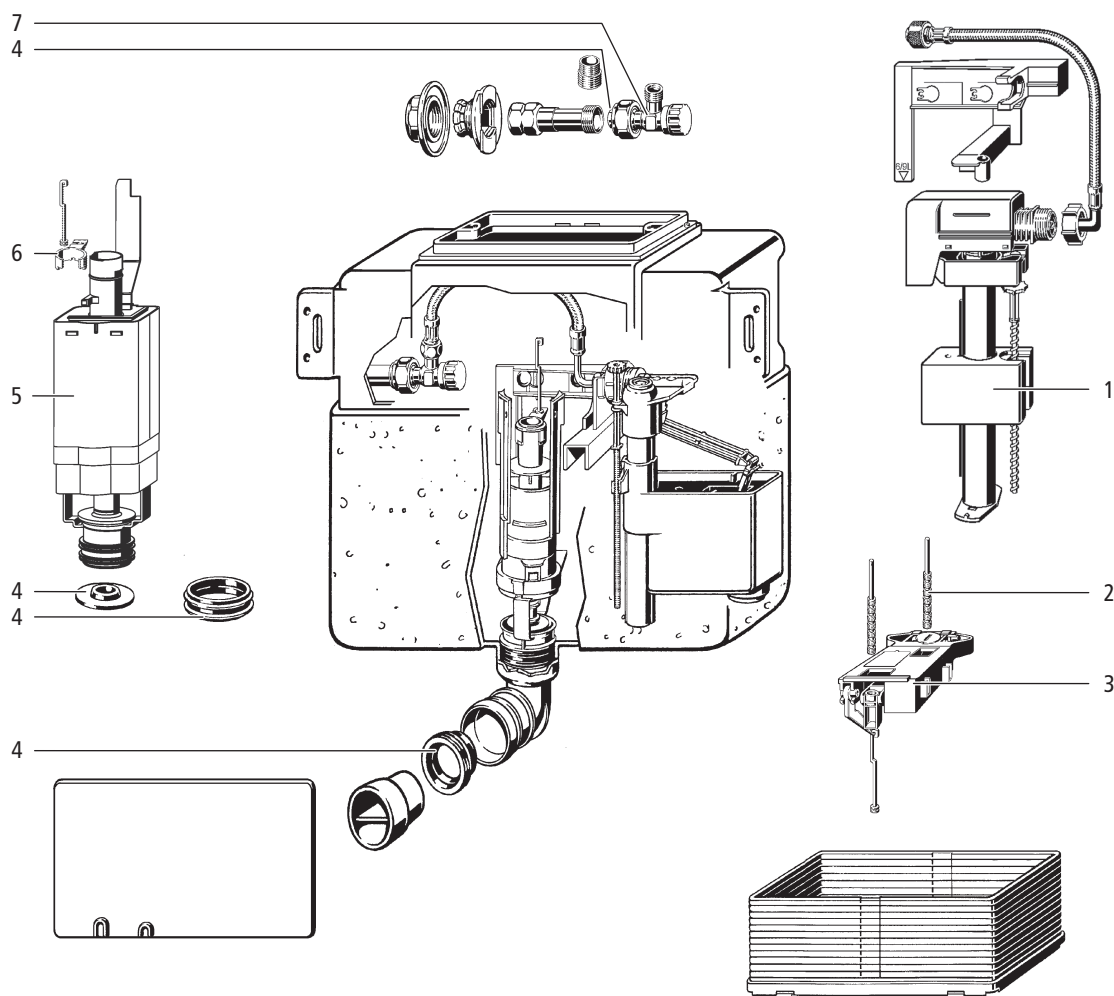


Fig. 9: Pezzi di ricambio cassetta di scarico sotto muro, altezza d'ingombro fino a 900 mm, serie di modello dal 2000 al 2008, comando da sopra

1	Set valvola di riempimento per cassetta 72091.50
2	Set di stanghette di azionamento per cassetta 72090.74
3	Dispositivo di azionamento per cassetta 72094.71
4	Set di guarnizioni per cassetta 72090.32
5	Set valvola di scarico 72094.31
6	Fissaggio per cassetta 72094.35
7	Valvola ad angolo per cassetta 72090.64
Non visibile nel grafico: supporto 72090.85 per piastra di comando Design 1 e 3 Set di perni filettati per cassetta 72090.77 (per sostituzione della piastra di comando)	

#### Avvertenza:



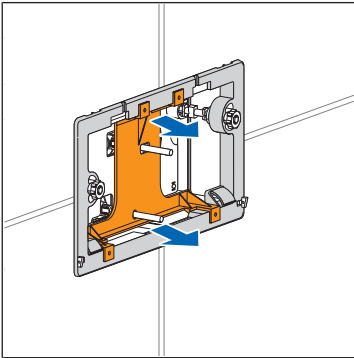
In caso di conversione di una piastra di comando Design 1 (71005) in una piastra di comando Style da 1 a 5 bisogna prestare attenzione alla campana. Se è rotonda e gialla, la Nussbaum consiglia una conversione completa con il set trasformazione per cassetta (72090.33) comprendente set valvola di scarico completo, meccanica di azionamento, set di stanghette di azionamento, set di perni filettati e supporto.

## 4 Rimozione valvola di riempimento e set valvola di scarico (vecchi modelli)

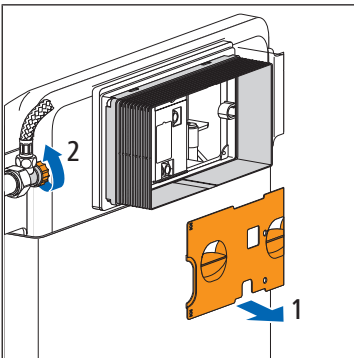
Requisiti:

- ✓ La piastra di comando è smontata, ☞ «Smontaggio di una piastra di comando nuovo modello (piatta)», pagina 6, ☞ «Smontaggio di una piastra di comando vecchio modello (bombata)», pagina 7.

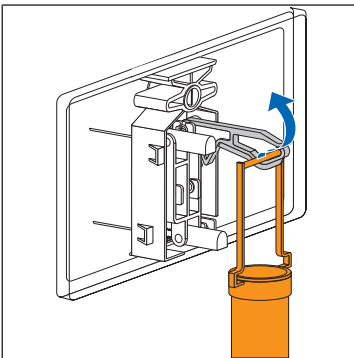
1. Rimuovere il supporto tirandolo in avanti.



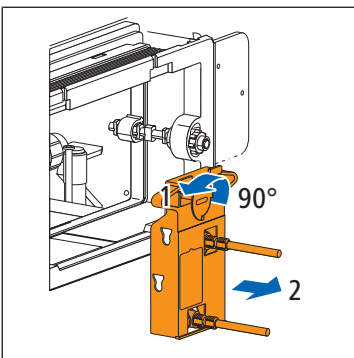
2. Rimuovere la copertura.

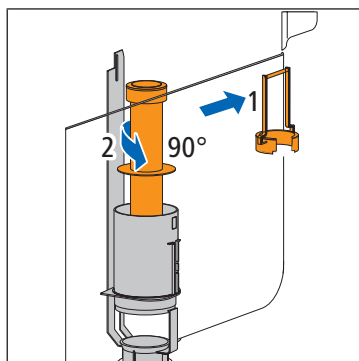


3. Sganciare la meccanica di azionamento dalla staffa.

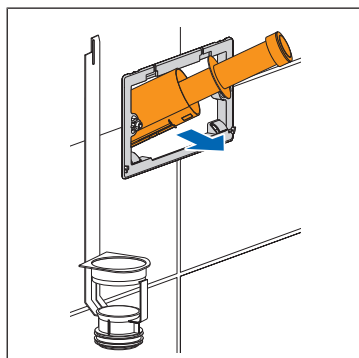


4. Allentare la meccanica utilizzando un cacciavite (girare di 90° verso sinistra) ed estrarla.

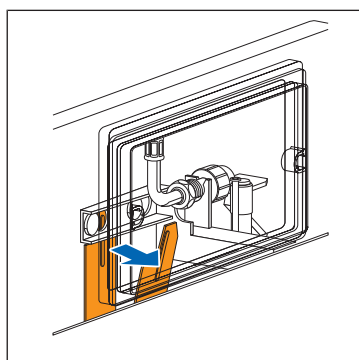




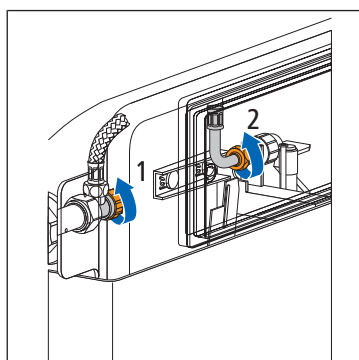
5. Rimuovere la staffa dalla campana spingendola all'indietro **(1)**. Ruotare la campana di 90° verso sinistra **(2)**.



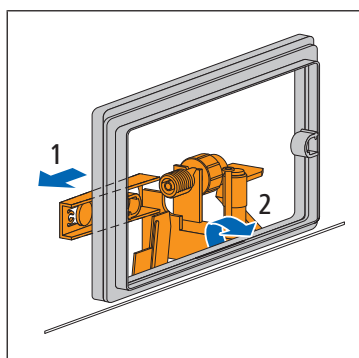
6. Sfilare la campana verso l'alto.



7. Tirare in avanti il set valvola di scarico sotto il supporto della valvola di riempimento. Il set valvola di scarico può essere piegato.



8. Staccare il tubo flessibile corazzato dalla valvola di riempimento (mis. 19).



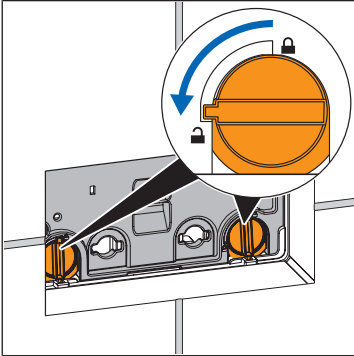
9. Far scorrere il supporto della valvola di riempimento verso sinistra ed estrarlo insieme alla valvola di riempimento.

## 5 Rimozione set valvola di riempimento per cassetta 72291.51

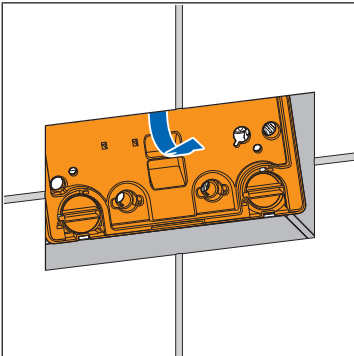
Requisiti:

- ✓ La piastra di comando è smontata, ☞ «Smontaggio di una piastra di comando nuovo modello (piatta)», pagina 6, ☞ «Smontaggio di una piastra di comando vecchio modello (bombata)», pagina 7.

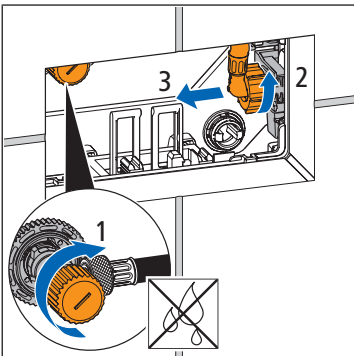
1. Ruotare di 90° in senso antiorario la chiusura della piastra di base.



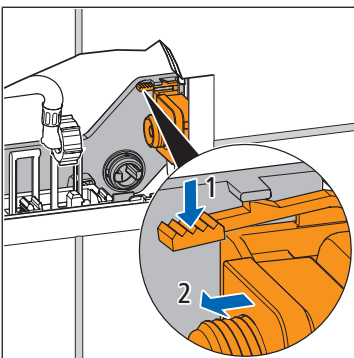
2. Rimuovere la piastra di base.



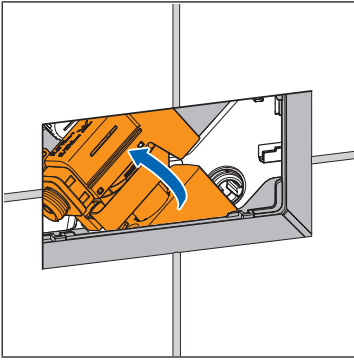
3. Chiudere la valvola ad angolo, staccare il tubo flessibile corazzato dalla valvola di riempimento e sfilare.



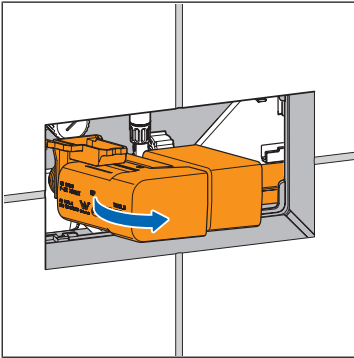
4. Sganciare la sicura dalla valvola di riempimento e sfilare la valvola di riempimento.







5. Ruotare la valvola di riempimento nella cassetta di scarico in modo tale che passi attraverso l'apertura d'ispezione.



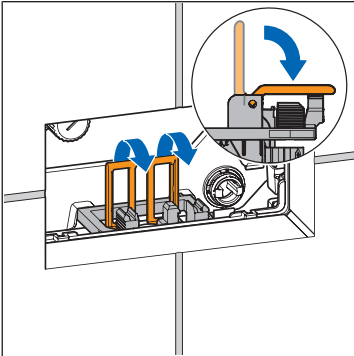
6. Estrarre la valvola di riempimento.

## 6 Rimozione set valvola di scarico completa 72290.31

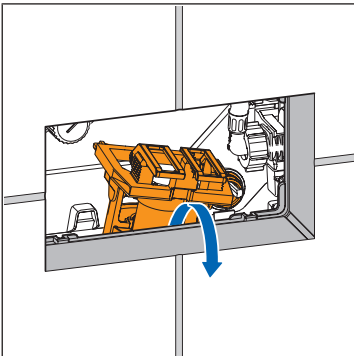
Requisiti:

- ✓ La piastra di comando è smontata, ➤ «Smontaggio di una piastra di comando nuovo modello (piatta)», pagina 6, ➤ «Smontaggio di una piastra di comando vecchio modello (bombata)», pagina 7.
- ✓ La cassetta di scarico deve essere liberamente accessibile.
- ✓ L’approvvigionamento idrico è chiuso.
- ✓ La ceramica è montata.

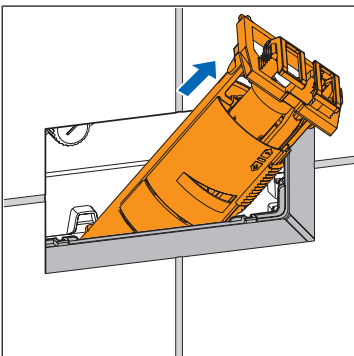
1. Piegare in avanti le linguette del set valvola di scarico.



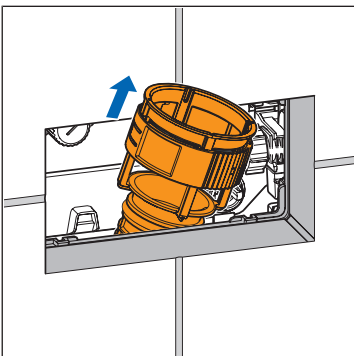
2. Sollevare il set valvola di scarico.



3. Estrarre il set valvola di scarico attraverso l’apertura d’ispezione.



4. Estrarre il riduttore di flusso attraverso l’apertura d’ispezione.



## 7 Smaltimento



Suddividere i rifiuti e l'imballaggio in base ai rispettivi gruppi di materiali (ad esempio carta, metalli, materiali sintetici o metalli non ferrosi) e smaltirli in conformità alla legislazione nazionale vigente.

## Wir verteilen Wasser

Die R. Nussbaum AG, 1903 gegründet, ist ein eigenständiges Schweizer Familienunternehmen, beschäftigt rund 500 Mitarbeitende und gehört zu den führenden Herstellern von Armaturen, Verteilsystemen und individuellen Gesamtlösungen im Bereich Sanitär- und Heiztechnik. Von unserem Hauptsitz in Olten aus vertreiben wir unser breites Produktsortiment über ein eigenes Filialnetz an Installierende in der ganzen Schweiz.

Für weitere Informationen wenden Sie sich bitte an Ihren Installateur resp. Nussbaum. Dort erhalten Sie kompetente Auskunft über sämtliche Nussbaum Produkte.

## Nous distribuons de l'eau

R. Nussbaum SA, entreprise familiale suisse indépendante fondée en 1903, emploie près de 500 collaborateurs et compte parmi les fabricants leaders de robinetteries, de systèmes de distribution et de solutions globales individuelles dans le domaine de la technique sanitaire et de chauffage. Depuis notre siège d'Olten, nous proposons un large assortiment de produits au travers de notre réseau de succursales et installateurs/trices dans toute la Suisse.

Pour plus d'informations, veuillez vous adresser à votre installateur resp. Nussbaum. Vous y recevrez des informations compétentes sur l'ensemble des produits Nussbaum.

## Distribuiamo acqua

La società R. Nussbaum SA, fondata nel 1903, è un'azienda svizzera indipendente di proprietà familiare che impiega ben 500 dipendenti ed è tra i principali produttori di rubinetteria, sistemi di distribuzione e soluzioni integrali personalizzate nel settore della tecnica idrosanitaria e di riscaldamento. Dalla nostra sede sociale di Olten commercializziamo, attraverso la rete di succursali Nussbaum, la nostra ampia gamma di prodotti rifornendo installatrici e installatori in tutta la Svizzera.

Per ulteriori informazioni non esitate a rivolgervi al vostro installatore resp. Nussbaum. Qui riceverete informazioni competenti su tutti i prodotti della Nussbaum.



# NUSSBAUM<sup>RN</sup>

Gut installiert Bien installé Ben installato

Hersteller Armaturen und Systeme Sanitär- und Heiztechnik  
Fabricant de robinetterie et systèmes de technique sanitaire et chauffage  
Produttore di rubinetteria e sistemi di tecnica idrosanitaria e di riscaldamento  
ISO 9001 / 14001 / 45001

Basel, Bern, Biel, Brig, Buchs, Carouge, Crissier, Giubiasco, Givisiez, Gwatt-Thun,  
Kriens, Sion, Steinhausen/Zug, St. Gallen, Trimbach, Winterthur, Zürich

R. Nussbaum AG | SA  
Hauptsitz | Siège social | Sede sociale

Martin-Disteli-Strasse 26  
Postfach, CH-4601 Olten

062 286 81 11  
info@nussbaum.ch

nussbaum.ch