

# AQUAPRO *vita*

**Addolcitore d'acqua**



**NUSSBAUM<sub>RN</sub>**

Gut installiert Bien installé Ben installato

**Istruzioni per l'uso**

# Indice

<b>1</b>	<b>Informazioni sulle presenti istruzioni .....</b>	<b>4</b>
1.1	Gruppi target.....	4
1.2	Conservazione .....	4
1.3	Spiegazione dei simboli.....	4
1.4	Documenti di riferimento .....	4
<b>2</b>	<b>Sicurezza .....</b>	<b>5</b>
2.1	Impiego conforme alla destinazione d'uso.....	5
2.2	Avvertenze di sicurezza .....	5
2.2.1	Rispettare le direttive .....	5
2.2.2	Utilizzo e assistenza da parte di persone qualificate .....	5
2.2.3	Modifica dell'installazione da parte di tecnici autorizzati .....	5
<b>3</b>	<b>Descrizione del prodotto .....</b>	<b>6</b>
3.1	Struttura Aquapro-Vita Compact (10, 15, 25) .....	6
3.2	Struttura Aquapro-Vita (50, 50HF, 60, 75, 100, 125) .....	7
<b>4</b>	<b>Dati tecnici .....</b>	<b>8</b>
4.1	Informazioni tecniche Aquapro-Vita Compact.....	8
4.2	Informazioni tecniche Aquapro-Vita.....	9
<b>5</b>	<b>Uso .....</b>	<b>10</b>
5.1	Pannello di comando e tasti.....	10
5.2	Adeguamento dei dati tecnici principali.....	10
5.3	Configurazione delle impostazioni di base .....	11
5.3.1	Impostazione della lingua del display .....	11
5.3.2	Impostazione dell'ora e del giorno della settimana.....	11
5.4	Visualizzazione dei parametri d'esercizio .....	11
5.4.1	Visualizzazione dei parametri d'esercizio attuali e impostazione della modalità vacanza .....	11
5.4.2	Visualizzazione dei parametri d'esercizio per la diagnosi.....	12
<b>6</b>	<b>Eliminazione dei guasti .....</b>	<b>14</b>
6.1	Tabella dei guasti .....	14
6.2	Regolare le valvole per l'esercizio normale .....	15
6.3	Regolare le valvole per l'esercizio in assistenza .....	15
6.4	Sostituire la pila a bottone.....	16

<b>7</b>	<b>Assistenza e controllo .....</b>	<b>17</b>
7.1	Controllo della riserva di sale .....	17
7.2	Rabbocco del sale .....	17
7.3	Controllo della durezza residua dell'acqua dolce .....	18
7.4	Ispezione e manutenzione ai sensi dell'Ordinanza sull'acqua potabile e della direttiva W3/C2 della SVGW .....	19
7.5	Pacchetti di assistenza Nussbaum.....	19
<b>8</b>	<b>Modulo dati tecnici principali .....</b>	<b>20</b>

# 1 Informazioni sulle presenti istruzioni

## 1.1 Gruppi target

Le informazioni contenute nel presente documento sono indirizzate ai seguenti gruppi di persone:

- Gestrici e gestori
- Professioniste e professionisti della tecnica idrosanitaria nonché personale specializzato istruito

I prodotti della Nussbaum vanno utilizzati nel rispetto delle regole della tecnica generalmente riconosciute e in base alle istruzioni della Nussbaum stessa.

## 1.2 Conservazione

- ▶ Si prega di leggere attentamente il presente documento e di conservarlo insieme al prodotto.

## 1.3 Spiegazione dei simboli

Le avvertenze e le note sono evidenziate rispetto al resto del testo e sono contrassegnate con appositi pittogrammi.

Simbolo	Spiegazione
<b>PERICOLO</b>	Segnala una situazione di pericolo diretto che, se non evitata, causa lesioni gravi o addirittura la morte.
<b>AVVERTIMENTO</b>	Segnala una situazione di possibile pericolo che, se non evitata, può causare lesioni gravi o addirittura la morte.
<b>ATTENZIONE</b>	Segnala una situazione di possibile pericolo che, se non evitata, può causare lesioni minori o lievi.
<b>NOTA</b>	Segnala una situazione che, se non evitata, può causare danni a cose.
	Indica consigli e informazioni utili.
✓	Indica un requisito necessario per la corretta esecuzione di un'azione.
⇒	Indica un risultato che serve a verificare la corretta esecuzione di un'azione.
	Indica un rimando a ulteriori informazioni in un altro punto del testo.

## 1.4 Documenti di riferimento

Per Aquapro-Vita Compact 10, 15, 25:

- Istruzioni di montaggio 299.0.779
- Scheda tecnica 299.1.008

Per Aquapro-Vita 50, 50 HF, 60, 75, 100, 125:

- Istruzioni di montaggio 299.0.427
- Scheda tecnica 299.1.009

## 2 Sicurezza

### 2.1 Impiego conforme alla destinazione d'uso

L'addolcitore d'acqua serve per decalcificare l'acqua potabile attraverso lo scambio di ioni.

Nell'impiego conforme alla destinazione d'uso rientra l'osservanza dei seguenti requisiti:

- L'apparecchio è destinato esclusivamente all'impiego nel settore dell'acqua potabile.
- L'apparecchio può essere utilizzato solo se è in condizioni impeccabili sotto l'aspetto tecnico e igienico.
- Durante il montaggio è necessario prestare attenzione alle istruzioni di montaggio.
- Durante l'uso è necessario prestare attenzione alle istruzioni per l'uso.
- L'apparecchio deve essere sottoposto regolarmente a ispezione e manutenzione ai sensi dell'Ordinanza sull'acqua potabile e della direttiva W3/C2 della SVGW.

### 2.2 Avvertenze di sicurezza

#### 2.2.1 Rispettare le direttive

- Rispettare le disposizioni della direttiva W3 della SVGW.

#### 2.2.2 Utilizzo e assistenza da parte di persone qualificate

Un utilizzo e un'assistenza non conformi dell'apparecchio possono causare malfunzionamenti e danni materiali.

- L'utilizzo e l'assistenza dell'apparecchio possono avvenire solo da parte di persone qualificate nell'osservanza delle presenti istruzioni.

#### 2.2.3 Modifica dell'installazione da parte di tecnici autorizzati

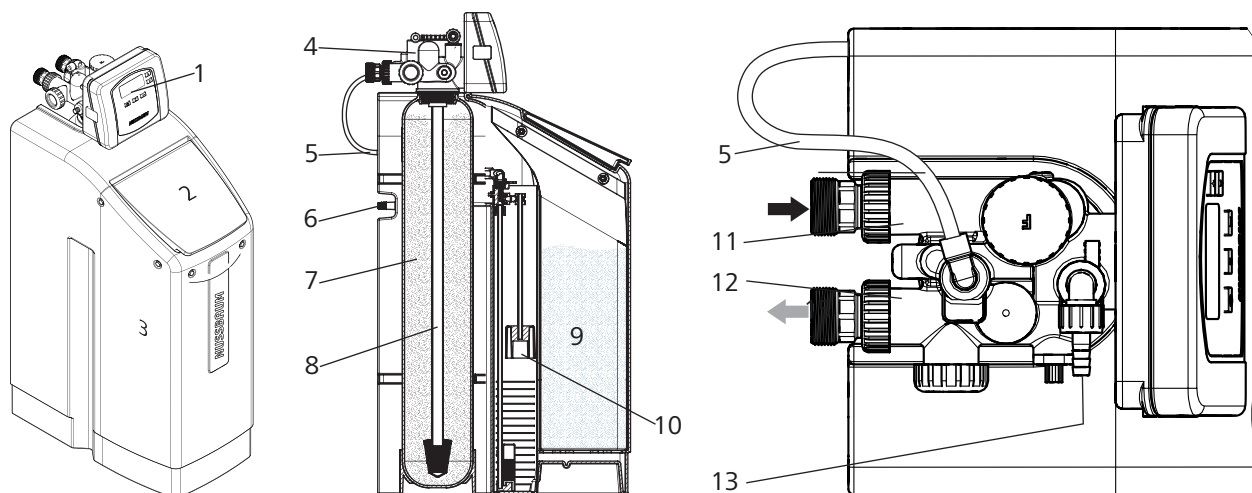
Durante l'esercizio, determinati elementi di condutture e volumi all'interno del sistema potrebbero essere sotto pressione (pressione più alta e/o più bassa rispetto alla pressione atmosferica). Un montaggio, una messa in servizio, una manutenzione ordinaria e una riparazione non conformi potrebbero causare lesioni e danni materiali.

Impostazioni non corrette possono causare malfunzionamenti e, di conseguenza, danni materiali.

- Il montaggio deve essere effettuato esclusivamente da tecnici autorizzati.
- La messa in servizio e la programmazione dei dati tecnici principali nonché la manutenzione ordinaria e le riparazioni devono essere eseguite esclusivamente dal Servizio d'assistenza della Nussbaum.

## 3 Descrizione del prodotto

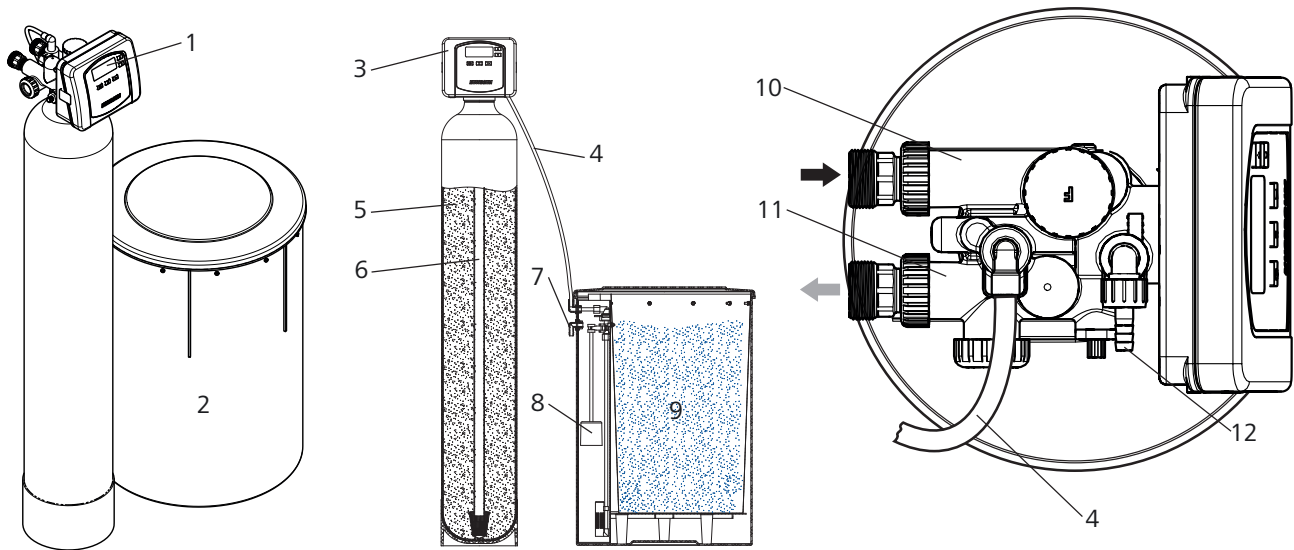
### 3.1 Struttura Aquapro-Vita Compact (10, 15, 25)



1	Display di controllo con comando
2	Coperchio serbatoio del sale
3	Corpo
4	Valvola di comando
5	Conduzione del rigenerante
6	Raccordo scarico di troppopieno d'emergenza
7	Resina per scambio di ioni
8	Tubo montante
9	Sale rigenerante (sale fino o sale in pastiglie)
10	Valvola a galleggiante
11	Entrata acqua grezza
12	Uscita acqua dolce
13	Raccordo acqua di lavaggio



### 3.2 Struttura Aquapro-Vita (50, 50HF, 60, 75, 100, 125)



<b>1</b>	Display di controllo con comando
<b>2</b>	Serbatoio del sale
<b>3</b>	Valvola di comando
<b>4</b>	Conduittura del rigenerante
<b>5</b>	Resina per scambio di ioni
<b>6</b>	Tubo montante
<b>7</b>	Raccordo scarico di troppopieno d'emergenza
<b>8</b>	Valvola a galleggiante
<b>9</b>	Sale rigenerante (sale fino o sale in pastiglie)
<b>10</b>	Entrata acqua grezza
<b>11</b>	Uscita acqua dolce
<b>12</b>	Raccordo acqua di lavaggio

## 4 Dati tecnici

### 4.1 Informazioni tecniche Aquapro-Vita Compact

Impianto		Vita Compact 10	Vita Compact 15	Vita Compact 25
Capacità nominale	[°fH × m <sup>3</sup> ]	50	75	125
	[mol]	5.0	7.5	12.5
Volume di resina	[l]	6.25	9.4	15.3
Consumo di sale per ogni rigenerazione*	[kg]	1.2	1.8	3.0
Contenuto del serbatoio del sale	[kg]	50		
Consumo di acqua per ogni rigenerazione*	[m <sup>3</sup> ]	0.07		0.12
Massima portata di acqua di scarico della condotta di lavaggio	[l/min]	4		
Massima portata di acqua di scarico dello scarico di troppopieno d'emergenza	[l/min]	3		
Portata nominale per: Δp 0.5 bar	[m <sup>3</sup> /h]	0.9	1.1	1.5
Portata nominale per: Δp 1.0 bar	[m <sup>3</sup> /h]	1.5	1.9	2.6
Pressione d'esercizio**	[bar]	2 ... 6		
Temperatura d'esercizio	[°C]	5 ... 25		
Consumo massimo di energia elettrica (stand-by)	[W]	1		
Consumo massimo di energia elettrica (ri-generazione)	[W]	4		
Peso in esercizio / peso di spedizione	[kg]	83 / 47	95 / 52	112 / 64
Filettatura di collegamento		G 1¼"		

\* Capacità nominale esaurita al 100 % In caso di consumo di acqua minimo (assenza), il consumo di sale e di acqua si riduce in modo proporzionale in ogni rigenerazione.

\*\* In caso di pressione d'esercizio inferiore a 2 bar, la rigenerazione non funziona!

Per una progettazione ottimale dell'impianto di decalcificazione dell'acqua consigliamo di utilizzare il nostro strumento di progettazione online: [www.nussbaum.ch/progettazione\\_aquapro-vita](http://www.nussbaum.ch/progettazione_aquapro-vita)



## 4.2 Informazioni tecniche Aquapro-Vita

Impianto		Vita 50	Vita 50 HF	Vita 60	Vita 75	Vita 100	Vita 125
Capacità nominale	[°fH × m <sup>3</sup> ]	250		300	375	500	625
	[mol]	25		30	37.5	50	62.5
Consumo di sale per ogni rigenerazione*	[kg]	6.0		7.2	9.0	12.0	15.0
Contenuto del serbatoio del sale	[kg]	100				150	
Consumo di acqua per ogni rigenerazione*	[m <sup>3</sup> ]	0.16	0.29		0.3	0.8	
Massima portata di acqua di scarico della condotta di lavaggio	[l/min]	4	12			36	
Massima portata di acqua di scarico dello scarico di troppopieno d'emergenza	[l/min]	3	4	4	5	6	7
Portata nominale per: Δp 0.5 bar	[m <sup>3</sup> /h]	1.7	2.8	2.5	3.2	4.3	4.1
Portata nominale per: Δp 1.0 bar	[m <sup>3</sup> /h]	2.8	4.6	4.1	5.1	6.3	6.1
Pressione d'esercizio**	[bar]	2 ... 6					
Temperatura d'esercizio	[°C]	5 ... 25					
Consumo massimo di energia elettrica (stand-by)	[W]	1					
Consumo massimo di energia elettrica (rigenerazione)	[W]	4					
Peso in esercizio / peso di spedizione	[kg]	215 / 65	225 / 75	233 / 80	245 / 100	265 / 130	285 / 150
Filettatura di collegamento		G1¼	G1½				

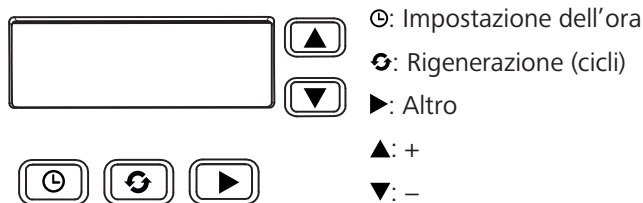
\* Capacità nominale esaurita al 100 %. In caso di consumo di acqua minimo (assenza), il consumo di sale e di acqua si riduce in modo proporzionale in ogni rigenerazione.

\*\* In caso di pressione d'esercizio inferiore a 2 bar, la rigenerazione non funziona!

Per una progettazione ottimale dell'impianto di decalcificazione dell'acqua consigliamo di utilizzare il nostro strumento di progettazione online: [www.nussbaum.ch/progettazione\\_aquapro-vita](http://www.nussbaum.ch/progettazione_aquapro-vita)

## 5 Uso

### 5.1 Pannello di comando e tasti



### 5.2 Adeguamento dei dati tecnici principali

#### NOTA

##### **Malfunzionamento e danni materiali a causa di un'errata programmazione dei dati tecnici principali**

- ▶ Non modificare autonomamente i dati tecnici principali.
- ▶ Far eseguire la programmazione dei dati tecnici principali esclusivamente dal Servizio d'assistenza della Nussbaum.

L'impostazione [Giorni tra due rigenerazioni] è particolarmente importante e non deve essere modificata in modo improprio. Questa impostazione definisce dopo quanti giorni senza rigenerazione viene eseguita una rigenerazione forzata, anche qualora in questo lasso di tempo la capacità non sia stata esaurita oppure non sia stata consumata acqua. Come raccomandato dalla Nussbaum, per motivi igienici questo intervallo dovrebbe essere di **max. 4 giorni**.

La Nussbaum raccomanda di utilizzare i pacchetti di assistenza della Nussbaum. Questi comprendono un controllo periodico del funzionamento e delle impostazioni dell'apparecchio.

I dati tecnici principali impostati sono elencati in un modulo alla fine del presente documento, ☞ «Modulo dati tecnici principali», pagina 20.

## 5.3 Configurazione delle impostazioni di base

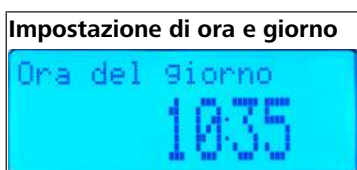
### 5.3.1 Impostazione della lingua del display

La lingua del display può essere selezionata tra tedesco, inglese, italiano, spagnolo e francese.



1. Premere contemporaneamente i tasti ► e ▲.  
⇒ Viene visualizzato il menu [Lingua].
2. Con i tasti ▼ / ▲ selezionare la lingua desiderata, quindi confermare con il tasto ⊕.  
⇒ Il display ritorna alla schermata principale.

### 5.3.2 Impostazione dell'ora e del giorno della settimana



1. Premere il tasto ⊕.  
⇒ Viene visualizzato il menu per l'impostazione dell'ora e del giorno.  
⇒ L'indicazione delle ore lampeggia.
2. Impostare l'ora con i tasti ▼ e ▲.
3. Premere il tasto ⊕.  
⇒ L'indicazione dei minuti lampeggia.
4. Impostare i minuti con i tasti ▼ e ▲.
5. Premere il tasto ⊕.  
⇒ L'indicazione del giorno inizia a lampeggiare.
6. Con i tasti ▼ e ▲ impostare il giorno.
7. Concludere le impostazioni premendo il tasto ⊕.  
⇒ Il display ritorna alla schermata principale.

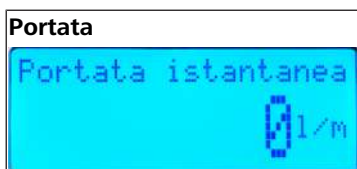
## 5.4 Visualizzazione dei parametri d'esercizio

### 5.4.1 Visualizzazione dei parametri d'esercizio attuali e impostazione della modalità vacanza



Sulla schermata principale vengono visualizzati l'ora, il giorno e il consumo di acqua attuale in l/min.

Nel menu è possibile visualizzare e impostare ulteriori informazioni e parametri d'esercizio.



1. Premere il tasto ►.  
⇒ Viene visualizzata la portata attuale.



2. Premere il tasto ►.  
⇒ Viene visualizzato lo stato attuale della modalità vacanza.  
**La modalità vacanza non è consigliabile poiché non esegue la rigenerazione forzata prescritta dalla SVGW. Questo non è consentito e può causare potenziali problemi di igiene.**
3. Se necessario, con i tasti ▼ e ▲ impostare la modalità vacanza su [Acceso] o [Spento].



4. Premere il tasto ►.  
⇒ Viene visualizzata la capacità residua fino alla successiva rigenerazione.

5. Premere il tasto ►.  
⇒ Vengono visualizzati i giorni rimanenti fino alla successiva rigenerazione forzata. La rigenerazione forzata avviene soltanto se, entro questo lasso di tempo, non viene avviata alcuna rigenerazione per esaurimento della capacità.

**Per motivi igienici, dopo al massimo 7 giorni è necessario eseguire una rigenerazione forzata anche in assenza di prelievo di acqua. La Nussbaum raccomanda di eseguire la rigenerazione forzata dopo 4 giorni.**

6. Premere il tasto ►.  
⇒ Il display ritorna alla schermata principale.



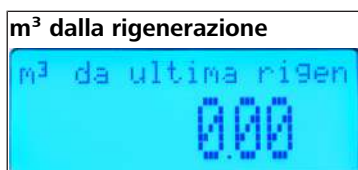
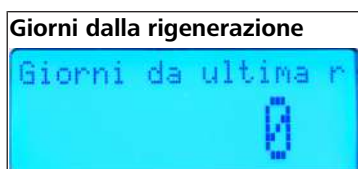
Durante la rigenerazione viene erogata solo acqua contenente calcare. È pertanto opportuno che tale operazione avvenga quando il fabbisogno d'acqua è minore, ad esempio di notte. Durante la rigenerazione non è consentito modificare alcuna funzione. Il processo di rigenerazione non va interrotto.

## 5.4.2 Visualizzazione dei parametri d'esercizio per la diagnosi

Nella modalità diagnosi è possibile visualizzare diverse informazioni relative al funzionamento dell'addolcitore d'acqua, in particolare lo storico dei parametri d'esercizio per i giorni precedenti.

1. Per accedere alla modalità diagnosi tenere i tasti ▼ e ▲ premuti per ca. 3 secondi.

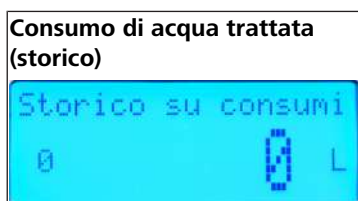
⇒ Vengono visualizzati i giorni trascorsi dall'ultima rigenerazione.



2. Premere il tasto ►.  
⇒ Viene visualizzato il consumo di acqua trattata in metri cubi [m³] dall'ultima rigenerazione.

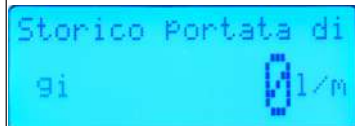


3. Premere il tasto ►.  
⇒ Viene visualizzata la capacità residua del giorno corrente.
4. Se necessario, con i tasti ▲ e ▼ è possibile richiamare la capacità residua dei giorni precedenti. È possibile visualizzare i valori relativi ai 6 giorni precedenti.  
⇒ Il valore viene visualizzato con il rispettivo giorno della settimana.



5. Premere il tasto ►.  
⇒ Viene visualizzato il consumo di acqua trattata del giorno corrente.
6. Se necessario, con i tasti ▲ e ▼ è possibile richiamare il consumo di acqua trattata nei giorni precedenti. È possibile visualizzare i valori relativi ai 90 giorni precedenti.  
⇒ Il valore viene visualizzato insieme al numero di giorni precedenti a cui il consumo di acqua si riferisce.

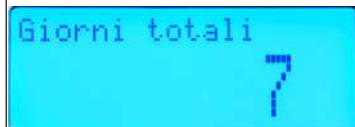
### Portata massima (storico)



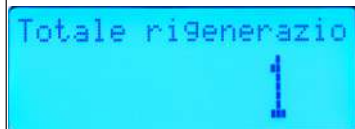
### Totale m<sup>3</sup>



### Giorni di funzionamento



### Numero totale rigenerazioni



### Schermata principale



7. Premere il tasto ►.  
⇒ Viene visualizzata la portata massima del giorno corrente.
8. Se necessario, con i tasti ▲ e ▼ è possibile richiamare la portata massima dei giorni precedenti. È possibile visualizzare i valori relativi ai 6 giorni precedenti.  
⇒ Il valore viene visualizzato con il rispettivo giorno della settimana.
9. Premere il tasto ►.  
⇒ Viene visualizzato il consumo totale di acqua trattata in metri cubi [m<sup>3</sup>] dalla messa in servizio dell'addolcitore d'acqua.
10. Premere il tasto ►.  
⇒ Viene visualizzato il numero totale di giorni di funzionamento dalla messa in servizio dell'addolcitore d'acqua.
11. Premere il tasto ►.  
⇒ Viene visualizzato il numero totale di rigenerazioni eseguite dalla messa in servizio dell'addolcitore d'acqua.
12. Premere il tasto ►.  
⇒ Il display ritorna alla schermata principale.

## 6 Eliminazione dei guasti

La Nussbaum consiglia di comunicare eventuali guasti all'impianto al Servizio d'assistenza Nussbaum il più rapidamente possibile:

Tel.: 062 286 81 81

E-mail: [service@nussbaum.ch](mailto:service@nussbaum.ch)

### 6.1 Tabella dei guasti

In presenza di guasti verificare le seguenti possibili fonti di errore:

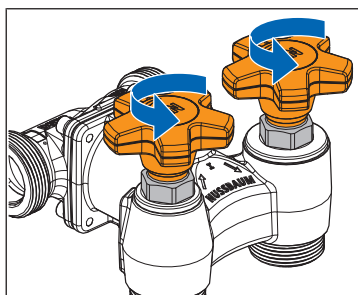
Guasto	Possibili cause	Rimedio
Il sistema non risponde.	Interruzione dell'alimentazione di tensione	Far ripristinare l'alimentazione di tensione da un tecnico.
	Collegamento difettoso del cavo di collegamento	Controllare che i collegamenti a innesto e il cavo non presentino danni.
L'acqua non viene addolcita.	Mancanza di sale nel serbatoio	Rabboccare il sale nel serbatoio del sale e avviare la rigenerazione, ☞ «Rabbocco del sale», pagina 17.
	L'addolcitore d'acqua è in modalità Esercizio in assistenza	Controllare che l'addolcitore d'acqua sia nella modalità Esercizio normale, ☞ «Regolare le valvole per l'esercizio normale», pagina 15.
Serbatoio del sale eccessivamente pieno d'acqua.	Conduttura del rigenerante intasata	Portare il sistema in modalità Esercizio in assistenza: <ul style="list-style-type: none"> <li>☞ «Regolare le valvole per l'esercizio in assistenza», pagina 15.</li> <li>Scollegare l'alimentatore.</li> </ul> Contattare il Servizio d'assistenza della Nussbaum.
	Errore di impostazione della durata del ciclo	
Perdita durante l'esercizio.	Guarnizioni, pistoni o testa di comando difettosi	Portare il sistema in modalità Esercizio in assistenza: <ul style="list-style-type: none"> <li>☞ «Regolare le valvole per l'esercizio in assistenza», pagina 15.</li> <li>Scollegare l'alimentatore.</li> </ul> Contattare il Servizio d'assistenza della Nussbaum.
	Testa di comando bloccata durante la rigenerazione	
Viene visualizzato un messaggio di errore: «Error» – durante la rigenerazione, la testa di comando non raggiunge la posizione finale desiderata.	Il pistone della valvola si inceppa	Portare il sistema in modalità Esercizio in assistenza: <ul style="list-style-type: none"> <li>☞ «Regolare le valvole per l'esercizio in assistenza», pagina 15.</li> <li>Scollegare l'alimentatore.</li> </ul> Contattare il Servizio d'assistenza della Nussbaum.
	Meccanismo difettoso	
	Motore difettoso	
	Sensore difettoso	
Il display indica un'ora o una data sbagliata	Cambio dell'ora	☞ «Impostazione dell'ora e del giorno della settimana», pagina 11.
	Batteria d'emergenza su scheda elettronica scarica*	☞ «Sostituire la pila a bottone», pagina 16.

Guasto	Possibili cause	Rimedio
L'ora lampeggia.	Interruzione dell'alimentazione di tensione, assenza di rete	<ul style="list-style-type: none"> <li>• Far ripristinare l'alimentazione di tensione da un tecnico.</li> <li>• ☞ «Impostazione dell'ora e del giorno della settimana», pagina 11.</li> </ul>
	Collegamento difettoso del cavo di collegamento	<ul style="list-style-type: none"> <li>• Controllare che i collegamenti a innesto e il cavo non presentino danni.</li> <li>• ☞ «Impostazione dell'ora e del giorno della settimana», pagina 11.</li> </ul>
Il liquido del set analisi durezza dell'acqua è alterato.	Data di scadenza superata	<p>Rispettare sempre la data di scadenza.</p> <p>Se necessario ordinare un nuovo set analisi durezza dell'acqua.</p>

\* In caso di interruzione di corrente elettrica, l'ora continua ad avanzare finché la batteria d'emergenza non si esaurisce e deve essere sostituita. I valori programmati rimangono memorizzati.

## 6.2 Regolare le valvole per l'esercizio normale

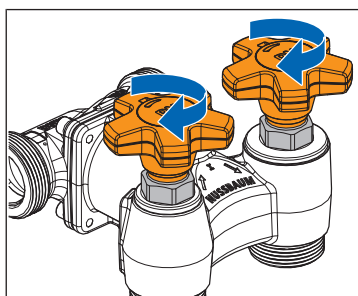
Per l'esercizio normale, le due valvole devono essere completamente aperte, altrimenti si ha un'indesiderata miscelazione di acqua grezza.



- ▶ Assicurarsi che sia la valvola di commutazione sia la valvola d'arresto siano aperte **fino alla battuta d'arresto** in senso antiorario.

## 6.3 Regolare le valvole per l'esercizio in assistenza

In caso di guasto e se l'addolcitore d'acqua deve essere sottoposto a manutenzione oppure deve essere riparato o sostituito, entrambe le valvole devono essere completamente chiuse. Nella posizione di manutenzione, l'approvvigionamento di acqua potabile non trattata continua a essere garantito.



1. Assicurarsi che sia la valvola di commutazione sia la valvola d'arresto siano chiuse **fino alla battuta d'arresto** in senso orario.
2. **In caso di guasto: scollegare anche l'alimentatore dell'addolcitore d'acqua.**

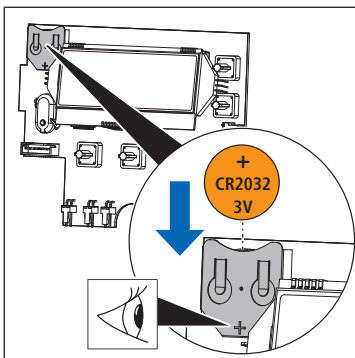
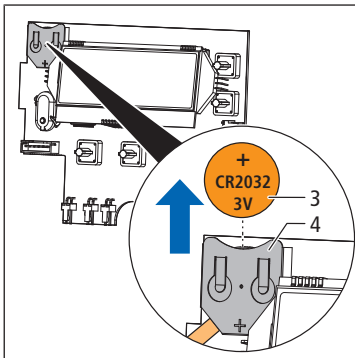
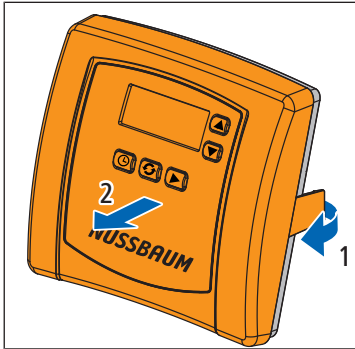


## 6.4 Sostituire la pila a bottone

### NOTA

#### Danni all'alimentatore dovuti a utilizzo incauto

- ▶ Maneggiare l'alimentatore con cautela e non farlo cadere.

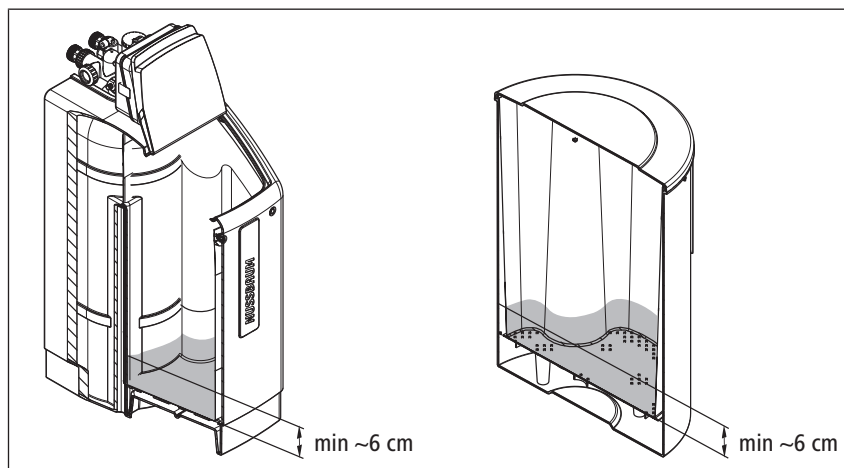


1. Scollegare l'alimentatore.
2. Piegare le linguette **(1)** verso l'esterno su entrambi i lati e rimuovere il coperchio **(2)**.
3. Togliere la pila a bottone scarica **(3)** dal vano batteria **(4)** spingendola dal basso per mezzo di un oggetto sottile.
4. Inserire la nuova pila a bottone. Prestare attenzione ai poli.
5. Riposizionare il coperchio.
6. Inserire l'alimentatore.
7. Impostare la data e l'ora, ☞ «Impostazione dell'ora e del giorno della settimana», pagina 11.

## 7 Assistenza e controllo

### 7.1 Controllo della riserva di sale

- ▶ Controllare periodicamente la riserva di sale. La Nussbaum raccomanda controlli mensili. Accertarsi che sia sempre presente uno strato minimo di sale di ca. 6 cm dal fondo.



### 7.2 Rabbocco del sale

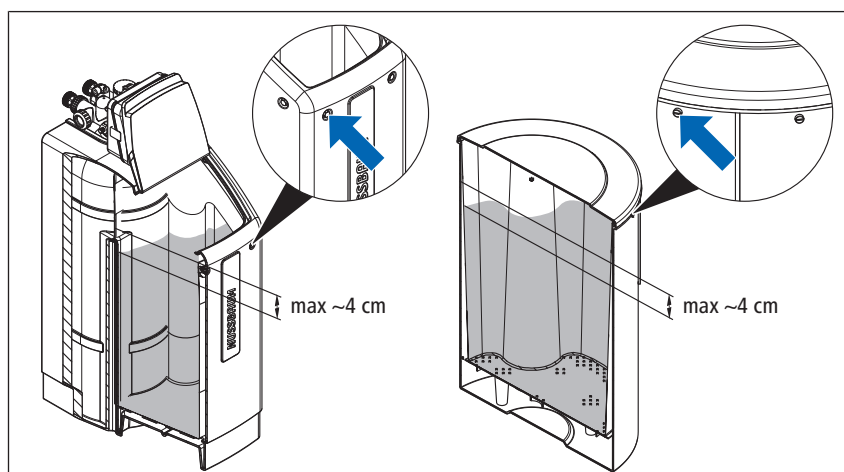
#### NOTA

##### Danni all'addolcitore d'acqua dovuti a sale rigenerante errato

- ▶ Utilizzare solo sale rigenerante conforme ai requisiti di purezza prescritti dalla norma EN 973.
- ▶ Utilizzare sale rigenerante fino oppure sale in pastiglie, ad esempio REO-SAL® (19096.21).

##### Requisiti:

- ✓ La riserva di sale sta per esaurirsi ma è ancora presente uno strato di sale di almeno 6 cm dal fondo.
1. Aprire il coperchio del serbatoio del sale.
  2. Rabboccare il sale rigenerante fino a max. 4 cm sotto la vite indicata con la freccia. La quantità di riempimento per ciascun apparecchio è indicata alla voce «Contenuto del serbatoio del sale» al capitolo ☞ «Dati tecnici», pagina 8.



La riserva di sale deve sempre essere rabboccata tempestivamente. Se, dopo un periodo di assenza prolungato, il sale si è completamente esaurito, rabboccare il sale e premere brevemente il tasto <Rigenerazione>. La rigenerazione viene effettuata il giorno stesso e sul display compare l'indicazione [Oggi rigen].

### 7.3 Controllo della durezza residua dell'acqua dolce

Il funzionamento dell'impianto va sottoposto a controlli periodici eseguendo una misurazione della durezza residua dell'acqua dolce. La Nussbaum raccomanda un ciclo di controllo ogni due mesi.

Per la misurazione, la Nussbaum consiglia di utilizzare il set analisi durezza dell'acqua 19097.21. Informazioni dettagliate sull'utilizzo sono contenute anche nella guida utente fornita unitamente al set analisi durezza dell'acqua.



1. Prestare attenzione alla data di scadenza del set analisi durezza dell'acqua.
2. Misurare la durezza dell'acqua fredda impostata. A tal fine accertarsi che, sul set di allacciamento, entrambe le valvole siano aperte fino alla battuta d'arresto, ☞ «Regolare le valvole per l'esercizio normale», pagina 15.
3. Dal rubinetto di presa far scorrere acqua fredda fino a quando quest'ultima non ha raggiunto una temperatura costante.
4. Lavare bene la provetta dell'acqua da analizzare.
5. Riempire la provetta con l'acqua da analizzare fino alla tacca dei 5 ml.
6. Aggiungere goccia a goccia la soluzione di titolazione facendo oscillare la provetta dopo ogni goccia.
7. Contare le gocce aggiunte finché il colore non vira da rosso a verde. Ogni goccia utilizzata corrisponde a un grado di durezza francese.

## 7.4 Ispezione e manutenzione ai sensi dell'Ordinanza sull'acqua potabile e della direttiva W3/C2 della SVGW

L'impianto è perlopiù esente da manutenzione. Tuttavia, l'impianto deve essere sottoposto periodicamente a controlli e manutenzione a opera di personale specializzato ai sensi dell'Ordinanza del DFI sull'acqua potabile e sull'acqua per piscine e docce accessibili al pubblico (OPPD) [SR 817.022.11], art. 4 cpv. 3 e art. 13. In particolare si deve rispettare quanto prescritto dalla direttiva W3/C2 della SVGW in relazione alla frequenza delle ispezioni e degli interventi di manutenzione.

La Nussbaum consiglia di far eseguire questi interventi nel quadro dei pacchetti di assistenza della Nussbaum.

## 7.5 Pacchetti di assistenza Nussbaum

Per un'assistenza e una manutenzione ordinaria periodiche, competenti e affidabili dell'addolcitore d'acqua, la Nussbaum offre due diversi pacchetti di assistenza.

Per ulteriori informazioni e per inviare una richiesta: [www.nussbaum.ch/servizio-addolcitore-d-acqua](http://www.nussbaum.ch/servizio-addolcitore-d-acqua)

## 8 Modulo dati tecnici principali

Tipo di impianto:			
Numero di serie:			
Tipo di valvola di miscelazione per la regolazione della durezza:		DN:	
Luogo d'installazione:			

Dati tecnici principali	Unità	Valori impostati	Data	Visto
Durezza dell'acqua grezza	°fH			
Durezza dell'acqua impostata	°fH			
Giorni tra due rigenerazioni*	Giorni			
Momento della rigenerazione	Ora			
Capacità dell'addolcitore	m <sup>3</sup>			
Durata della rigenerazione	min			
Ciclo 1	kg			
Ciclo 2	min			
Ciclo 3	min			
Ciclo 4	min			
Ciclo 5	min			

\* Questa impostazione definisce dopo quanti giorni senza rigenerazione viene eseguita una rigenerazione forzata. Come raccomandato dalla Nussbaum, per motivi igienici questo intervallo dovrebbe essere di **max. 4 giorni**.

### Indicazioni per i controlli periodici da effettuare autonomamente

Si consiglia di controllare visivamente ogni mese le condizioni operative dell'impianto in base all'uso conforme alle disposizioni (se non diversamente specificato).

Oggetto del controllo	Intervallo di controllo raccomandato (si prega di indicare)	
Livello del sale		In assenza di istruzioni diverse, il livello del sale deve essere controllato <b>almeno a cadenza mensile</b> .
Durezza dell'acqua		In assenza di istruzioni diverse, la misurazione della durezza dell'acqua deve essere eseguita <b>ogni due mesi</b> .

Ulteriori informazioni e la versione più recente del presente documento sono disponibili sul nostro sito web [www.nussbaum.ch](http://www.nussbaum.ch).



19051    19053

## Wir verteilen Wasser

Die R. Nussbaum AG, 1903 gegründet, ist ein eigenständiges Schweizer Familienunternehmen, beschäftigt rund 500 Mitarbeitende und gehört zu den führenden Herstellern von Armaturen, Verteilsystemen und individuellen Gesamtlösungen im Bereich Sanitär- und Heiztechnik. Von unserem Hauptsitz in Olten aus vertreiben wir unser breites Produktsortiment über ein eigenes Filialnetz an Installierende in der ganzen Schweiz.

Für weitere Informationen wenden Sie sich bitte an Ihren Installateur resp. Nussbaum. Dort erhalten Sie kompetente Auskunft über sämtliche Nussbaum Produkte.

## Nous distribuons de l'eau

R. Nussbaum SA, entreprise familiale suisse indépendante fondée en 1903, emploie près de 500 collaborateurs et compte parmi les fabricants leaders de robinetteries, de systèmes de distribution et de solutions globales individuelles dans le domaine de la technique sanitaire et de chauffage. Depuis notre siège d'Olten, nous proposons un large assortiment de produits au travers de notre réseau de succursales et installateurs/trices dans toute la Suisse.

Pour plus d'informations, veuillez vous adresser à votre installateur resp. Nussbaum. Vous y recevrez des informations compétentes sur l'ensemble des produits Nussbaum.

## Distribuiamo acqua

La società R. Nussbaum SA, fondata nel 1903, è un'azienda svizzera indipendente di proprietà familiare che impiega ben 500 dipendenti ed è tra i principali produttori di rubinetteria, sistemi di distribuzione e soluzioni integrali personalizzate nel settore della tecnica idrosanitaria e di riscaldamento. Dalla nostra sede sociale di Olten commercializziamo, attraverso la rete di succursali Nussbaum, la nostra ampia gamma di prodotti rifornendo installatrici e installatori in tutta la Svizzera.

Per ulteriori informazioni non esitate a rivolgervi al vostro installatore resp. Nussbaum. Qui riceverete informazioni competenti su tutti i prodotti della Nussbaum.



# NUSSBAUM<sup>RN</sup>

Gut installiert Bien installé Ben installato

Hersteller Armaturen und Systeme Sanitär- und Heiztechnik  
Fabricant de robinetterie et systèmes de technique sanitaire et chauffage  
Produttore di rubinetteria e sistemi di tecnica idrosanitaria e di riscaldamento  
ISO 9001 / 14001 / 45001

Basel, Bern, Biel, Brig, Buchs, Carouge, Crissier, Giubiasco, Givisiez, Gwatt-Thun,  
Kriens, Sion, Steinhausen/Zug, St. Gallen, Trimbach, Winterthur, Zürich

R. Nussbaum AG | SA  
Hauptsitz | Siège social | Sede sociale

Martin-Disteli-Strasse 26  
Postfach, CH-4601 Olten

062 286 81 11  
info@nussbaum.ch

nussbaum.ch