

# OPTIARMATUR

Durchlauferhitzer DCX 13



**NUSSBAUM<sub>RN</sub>**

Gut installiert Bien installé Ben installato

Montageanleitung

# Inhaltsverzeichnis

<b>1</b>	<b>Zu dieser Anleitung .....</b>	<b>4</b>
1.1	Zielgruppen .....	4
1.2	Symbolerklärung .....	4
1.3	Normen und Zertifikate .....	5
1.4	Mitgeltende Dokumente.....	5
<b>2</b>	<b>Sicherheit .....</b>	<b>6</b>
2.1	Bestimmungsgemäße Verwendung.....	6
2.2	Sicherheitshinweise.....	6
2.2.1	Elektrische Risiken.....	6
2.3	Richtlinien beachten.....	6
<b>3</b>	<b>Produktbeschreibung .....</b>	<b>7</b>
3.1	Aufbau .....	7
3.2	Funktion .....	7
3.3	Abmessungen.....	8
3.4	Typenschild .....	9
3.5	Technische Daten .....	9
3.6	Produktdatenblatt EU 812/814.....	10
<b>4</b>	<b>Montage.....</b>	<b>11</b>
4.1	Lieferumfang .....	11
4.2	Anwendungshinweise .....	12
4.3	Nippel montieren .....	13
4.4	Wandhalterung montieren .....	13
4.5	Wasseranschlussstücke montieren .....	14
4.6	Gehäuse montieren .....	14
4.7	Elektrischen Anschluss herstellen.....	15
4.7.1	Anschlussbedingungen.....	15
4.7.2	Elektrischer Anschluss von unten .....	15
4.7.3	Elektrischer Anschluss von oben .....	16
4.7.4	Betrieb mit Vorrangschaltung einstellen .....	17
4.7.5	Leistung einstellen .....	17
4.7.6	Begrenzungsfunktionen deaktivieren .....	18
4.8	Montagevarianten.....	18
4.8.1	Aufputzmontage.....	19
4.8.2	Versatzmontage RDX.....	20
4.8.3	Versatzmontage VDX.....	22
4.8.4	Versatzmontage UDX .....	24

5	Inbetriebnahme.....	26
5.1	Gerät entlüften und auf Dichtheit prüfen.....	26
5.2	Haube montieren .....	26
5.3	Stromzufuhr einschalten .....	26
5.4	Bedienfeldsperre aktivieren oder deaktivieren .....	27
6	Übergabe .....	28
7	Wartung und Pflege .....	29
7.1	Sieb reinigen oder ersetzen.....	29
7.2	Filter reinigen oder ersetzen.....	30
8	Störungsbehebung.....	31
8.1	Störungstabelle .....	31
9	Entsorgung.....	32

# 1 Zu dieser Anleitung

## 1.1 Zielgruppen






Die Informationen in diesem Dokument richten sich an folgende Personengruppen:

- Heizungs- und Sanitärfachkräfte bzw. unterwiesenes Fachpersonal
- Elektrofachkräfte

Der Einbau von Nussbaum Produkten muss unter Einhaltung der allgemein anerkannten Regeln der Technik und der Nussbaum Anleitungen erfolgen.

## 1.2 Symbolerklärung

Warn- und Hinweistexte sind vom übrigen Text abgesetzt und durch entsprechende Piktogramme besonders gekennzeichnet.

Symbol	Erklärung
 <b>GEFAHR</b>	Weist auf eine unmittelbar gefährliche Situation hin, die zum Tod oder zu schweren Verletzungen führt, wenn sie nicht vermieden wird.
 <b>WARNUNG</b>	Weist auf eine mögliche gefährliche Situation hin, die zum Tod oder zu schweren Verletzungen führen kann, wenn sie nicht vermieden wird.
 <b>VORSICHT</b>	Weist auf eine mögliche gefährliche Situation hin, die zu geringfügigen oder leichten Verletzungen führen kann, wenn sie nicht vermieden wird.
<b>HINWEIS</b>	Weist auf eine Situation hin, die zu Sachschäden führen kann, wenn sie nicht vermieden wird.
	Kennzeichnet nützliche Tipps und Informationen.
✓	Kennzeichnet eine Voraussetzung, die für das erfolgreiche Ausführen einer Handlung notwendig ist.
⇒	Kennzeichnet ein Resultat, mit dem eine erfolgreiche Handlung überprüft werden kann.
	Kennzeichnet einen Verweis auf weiterführende Informationen in einem anderen Textabschnitt.

### 1.3 Normen und Zertifikate

Das Produkt erfüllt die Anforderungen der folgenden Richtlinien der Europäischen Union:

2014/35/EU	Niederspannungsrichtlinie
2014/30/EU	EMV-Richtlinie
2014/53/EU	RED-Richtlinie
2009/125/EC	ErP-Richtlinie

Angewandte harmonisierte Normen:

2014/35/EU	DIN EN 60335-1 (VDE 0700-1):2012-10; EN 60335-1:2012; DIN EN 60335-1 Ber.1 (VDE 0700-1 Ber.1):2014-04; EN 60335-1:2012/AC:2014; EN 60335-1:2012/A11:2014; DIN EN 60335-1/A13 (VDE 0700-1/A13):2018-07; EN 60335-1:2012/A13:2017; EN 60335-2-35:2016; DIN EN 62233 (VDE 0700-366):2008-11; EN 62233:2008; DIN EN 62233 Ber.1 (VDE 0700-366 Ber.1):2009-04; EN 62233 Ber.1:2008
2014/30/EU	DIN EN 55014-1 (VDE 0875-14-1):2018-08; EN 55014-1:2017; EN 61000-3-3:2013; EN 61000-3-2:2014; DIN EN 61000-3-2 (VDE 0838-2):2015-03; DIN EN 61000-3-11 (VDE 0838-11):2001-04; EN 61000-3-11:2000; DIN EN 61000-3-12 (VDE 0838-12):2012-06; EN 61000-3-12:2011; DIN EN 55014-2 (VDE 0875-14-2):2016-01; EN 55014-2:2015; CISPR 14-1:2016; CISPR 14-2:2015; Requirements of category II and IV
2014/53/EU:	ETSI EN 301 489-1 V2.1.1; EN 301 489-17 V3.1.1; EN 300 328 V2.1.1; EN 301 489-1 V1.9.2:2011-09; EN 300 328 V2.1.1:2016-11

Zertifikate:

SVGW-Zertifikat
-----------------

### 1.4 Mitgeltende Dokumente

-  Bedienungsanleitung 299.0.902

## 2 Sicherheit

### 2.1 Bestimmungsgemäße Verwendung

Der Durchlauferhitzer DCX 13 ist ein elektronisch geregelter, druckfester Durchlauferhitzer zur Versorgung von einer oder mehreren Entnahmestellen mit Warmwasser in einer Trinkwasserinstallation.

Das Gerät ist für die dauerhafte Installation im frostfreien Innenbereich von Gebäuden vorgesehen und kann von ungeschulten Personen sicher bedient werden.

Zur bestimmungsgemäßen Verwendung gehört die Einhaltung der folgenden Vorgaben:

- Die auf dem Typenschild angegebenen Betriebsparameter müssen eingehalten werden.
- Die durch das Gerät versorgten Armaturen müssen mit einem Strahlregler ausgerüstet sein.
- Das Gerät darf nur in fehlerfreiem Zustand verwendet werden.
- Das Gerät darf technisch nicht verändert und nur mit Bauteilen des Originalherstellers betrieben werden.

Das Erhitzen von vorgewärmtem Wasser ist nicht zulässig.

### 2.2 Sicherheitshinweise

#### 2.2.1 Elektrische Risiken

Bei Berührung mit spannungsführenden Teilen besteht unmittelbare Lebensgefahr durch Stromschlag. Beschädigung der Isolation oder einzelner Bauteile kann lebensgefährlich sein.

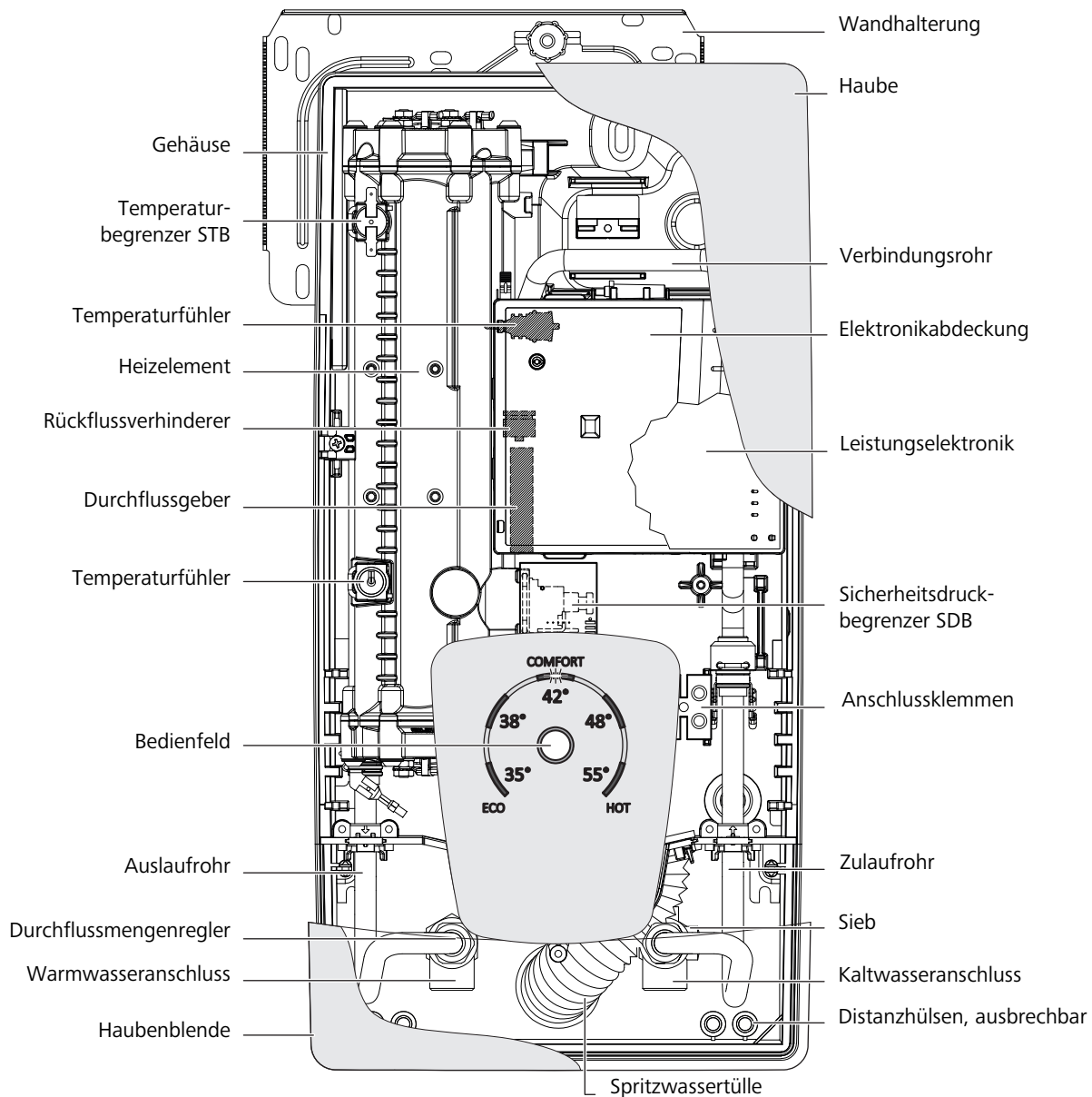
- Arbeiten an der elektrischen Anlage nur von Elektrofachkräften ausführen lassen.
- Vor Beginn der Arbeiten an aktiven Teilen elektrischer Anlagen und Betriebsmittel den spannungsfreien Zustand herstellen und für die Dauer der Arbeiten sicherstellen.

### 2.3 Richtlinien beachten

- Bestimmungen der SVGW-Richtlinie W3 beachten.

## 3 Produktbeschreibung

### 3.1 Aufbau



### 3.2 Funktion

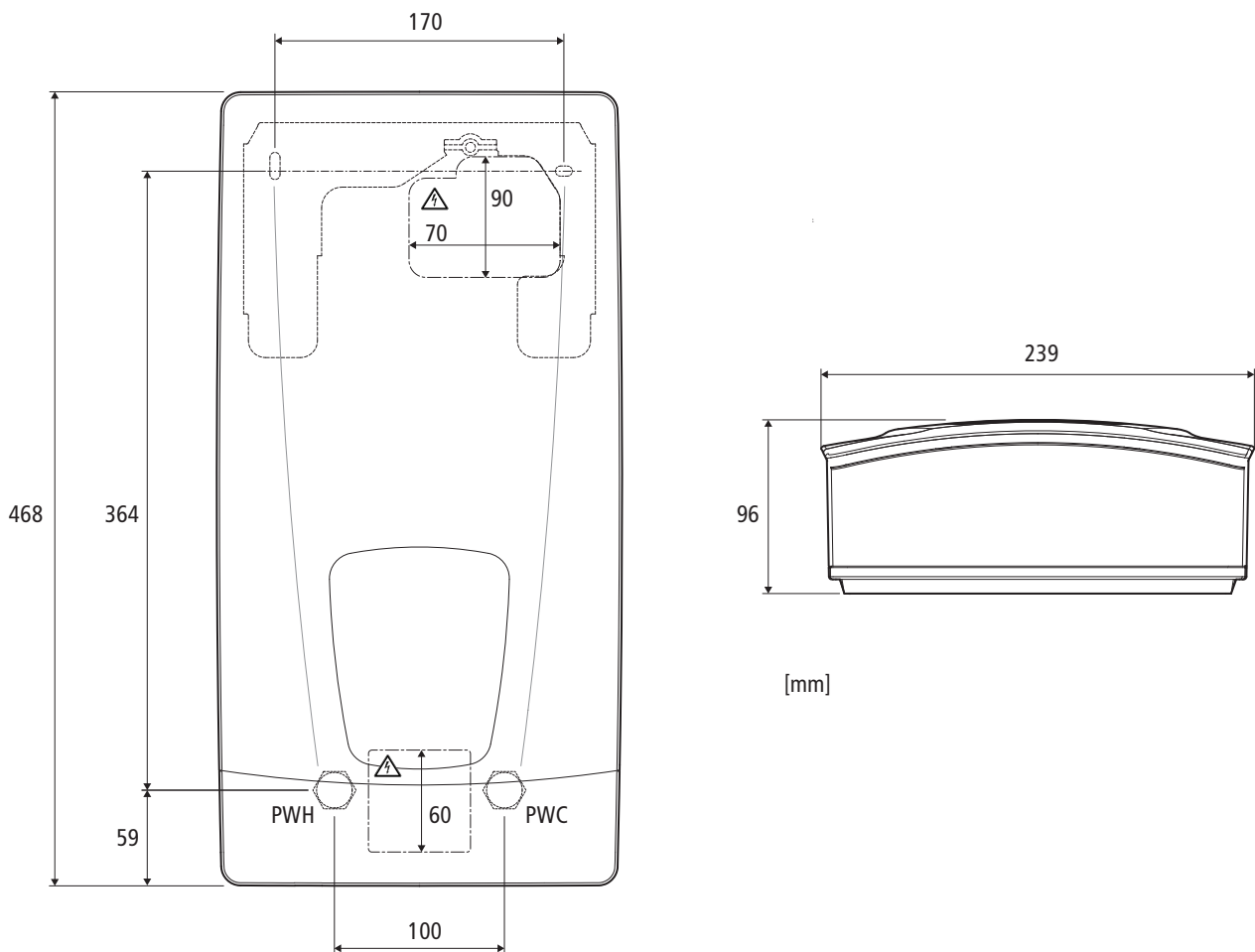
Der Durchlauferhitzer DCX 13 ist ein elektronisch geregelter, druckfester Durchlauferhitzer zur Versorgung von einer oder mehreren Entnahmestellen mit Warmwasser in einer Trinkwasserinstallation.

Die Warmwassertemperatur kann über die Temperaturwahltaaste am Bedienfeld stufenweise eingestellt werden. Sobald eine angeschlossene Warmwasserarmatur geöffnet wird, schaltet das Gerät automatisch ein und erhitzt das zugeführte Kaltwasser auf die vom Bediener am Bedienfeld des Geräts eingestellte Solltemperatur. Eine Mindestdurchflussmenge ist erforderlich, damit das Gerät das Heizelement einschaltet. Bei Unterschreitung der Mindestdurchflussmenge schaltet das Gerät das Heizelement automatisch aus. Wenn die Leistungsgrenze des Geräts überschritten wird, kann die eingestellte Warmwassertemperatur möglicher-

weise nicht erreicht werden. In diesem Fall kann durch das Reduzieren der Warmwassermenge an der Entnahmearmatur die Warmwassertemperatur erhöht werden.

Die Leistungselektronik regelt die Leistungsaufnahme in Abhängigkeit von der gewählten Auslauftemperatur, der Zulauftemperatur und der Durchflussmenge, um die eingestellte Temperatur präzise zu erreichen und auch bei Wasserdruckschwankungen konstant zu halten. Das Gerät verfügt über Sicherheitseinrichtungen zur Begrenzung der Wassertemperatur und des Wasserdrucks sowie zur Erkennung von Luftblasen in den geräteinternen Wasserleitungen. Mit einem externen Lastabwurfrelais für elektronische Durchlauferhitzer kann das Gerät in einer Vorrangschaltung betrieben werden.

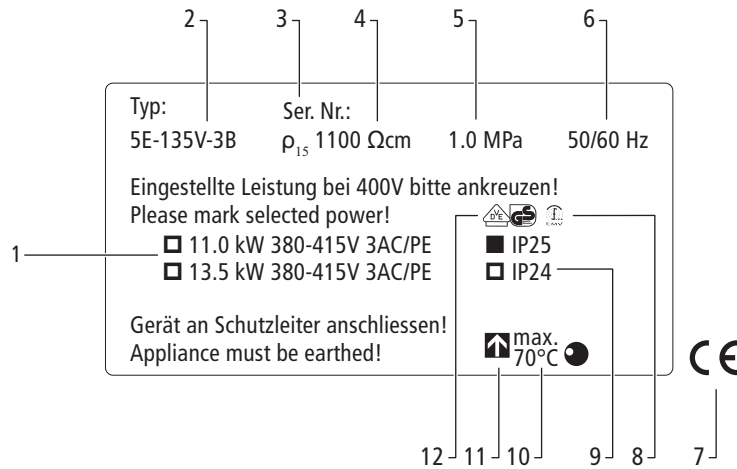
### 3.3 Abmessungen





### 3.4 Typenschild

Das Typenschild befindet sich hinter der abnehmbaren Haubenblende.



1	Markierung für die Leistungseinstellung
2	Gerätetyp
3	Seriennummer
4	Minimal zulässiger spezifischer Wasserwiderstand
5	Nenndruck
6	Frequenz der Versorgungsspannung
7	Zeichen für CE-Konformität
8	Zeichen für elektromagnetische Verträglichkeit
9	Markierung für IP-Schutzklasse (abhängig von der Verwendung des Montagerahmens RDX 3)
10	Maximal zulässige Wassertemperatur
11	Einbaulage
12	Zeichen für geprüfte Sicherheit

### 3.5 Technische Daten

Energieeffizienzklasse (nach EU-Verordnung 812/2013)		A	
Nennleistung	[kW]	11 ... 13.5	
Nennstrom	[A]	16 ... 20	
Gewählte Leistung	[kW]	11	13.5
Gewählter Strom	[A]	16	20
Nennspannung	[V]	400	400
Netzanschluss		3-Phasen L1, L2, L3, PE AC	
Leiterquerschnitt min.*	[mm <sup>2</sup> ]	1.5	2.5
Warmwasserleistung max. bei ΔT = 28 K	[l/min]	5.6**	6.9**
Warmwasserleistung max. bei ΔT = 38 K	[l/min]	4.1	5.1**
Nenninhalt	[l]	0.4	
Nenndruck	[MPa] (bar)	1 (10)	
Anschlussart		druckfest oder drucklos	
Heizsystem		Blankdraht-Heizsystem IES®	
Einsatzbereich bei 15 °C:			
Spezifischer Wasserwiderstand	[Ω·cm]	≥ 1100	
Spezifische elektrische Leitfähigkeit	[mS/m]	≤ 90	

Zulauftemperatur max.	[°C]	70
Einschaltdurchfluss	[l/min]	1.5
Durchfluss max.		5.0***
Druckverlust:		
bei 1.5 l/min	[bar]	0.08
bei 9.0 l/min	[bar]	1.3****
Einstellbare Temperaturen	[°C]	35 / 38 / 42 / 48 / 55
Standby-Leistungsaufnahme	[W]	1.52
Wasseranschluss	[Zoll]	G½
Gewicht (mit Wasserfüllung)	[kg]	4.2
Schutzklasse		I
Schutzart		IP25 bei Montage ohne Montagerahmen RDX 3 IP24 bei Montage mit Montagerahmen RDX 3
Konformität		CE / GS / ESTI
* Maximaler Kabelquerschnitt bei Stromanschluss oben beträgt 10 mm <sup>2</sup>		
** Mischwasser		
*** Der Durchfluss ist begrenzt, um eine optimale Temperaturerhöhung zu erreichen.		
**** ohne Durchflussmengenregler		

### 3.6 Produktdatenblatt EU 812/814

Produktdatenblatt nach Vorgabe der EU-Verordnungen 812/2013 und 814/2013

Gerätebezeichnung		Durchlauferhitzer
Gerätetyp		DCX 13
Lastprofil		XS
Energieeffizienzklasse Warmwasserbereitung		A
Energieeffizienz Warmwasserbereitung $\eta_{WH}$	[%]	39.3
Jährlicher Stromverbrauch AEC	[kWh]	469
Täglicher Stromverbrauch $Q_{elec}$	[kWh]	2.147
Temperatureinstellung am Temperaturregler	[°C]	55
Schallleistungspegel in Innenräumen $L_{WA}$	[db(A)]	15

## 4 Montage

### 4.1 Lieferumfang

Anzahl	Bestandteil
1	Durchlauferhitzer DCX 13 mit montierter Wandhalterung
1	Montageschablone
1	Kaltwasseranschlussstück G $\frac{1}{2}$ mit Sieb und Absperrventil
1	Warmwasseranschlussstück G $\frac{1}{2}$
2	Nippel G $\frac{1}{2}$ mit Dichtung
2	Blindstopfen G $\frac{1}{2}$
4	Dichtungen G $\frac{1}{2}$
2	Dichtungen G $\frac{3}{8}$
1	Durchflussmengenregler
1	Filter (für Aufputzmontage, UDX- und VDX-Montage)
4	Dübel $\varnothing$ 6 mm
4	Kreuzschlitzschrauben 4.2 $\times$ 38 mm
1	Durchführungstülle
<b>Montagerahmen RDX 3 (Option) 67202.90</b>	
1	Montagerahmen RDX 3
1	Durchführungstülle
3	Verlängerungslitzen Aussenleiter 6 mm <sup>2</sup> ; 510 mm
1	Verlängerungslitze Schutzleiter 6 mm <sup>2</sup> ; 520 mm
1	Isolierschlauch 320 mm
1	Anschlussklemmenblock 4-polig
2	Langnippel G $\frac{1}{2}$ 60 mm
2	Verlängerungen G $\frac{3}{8}$
1	Kreuzschlitzschraube M5 $\times$ 40
1	Mutter M5
2	Kreuzschlitzschrauben 4.5 $\times$ 60 mm (für UDX- und VDX-Montage)
2	Unterlagsscheiben M5 (für UDX- und VDX-Montage)
4	Kreuzschlitzschrauben 4 $\times$ 22 mm (für die Schellenbefestigung)
<b>Rohrbausatz VDX (Option) 67202.91</b>	
2	Panzerschläuche G $\frac{1}{2}$ DN 8; 500 mm
2	Winkel G $\frac{1}{2}$
2	Winkel G $\frac{1}{2}$ 45°
1	Gewinde-Dichtband
8	Rohrbinder 2.5 $\times$ 100 mm
<b>Rohrbausatz UDX (Option) 67202.92</b>	
2	Panzerschläuche G $\frac{1}{2}$ DN 8; 500 mm
2	Reduktionen G $\frac{1}{2}$ $\times$ $\frac{3}{8}$
2	Winkel G $\frac{1}{2}$ 45°
2	Dichtungen G $\frac{3}{8}$
8	Rohrbinder 2.5 $\times$ 100 mm

## 4.2 Anwendungshinweise

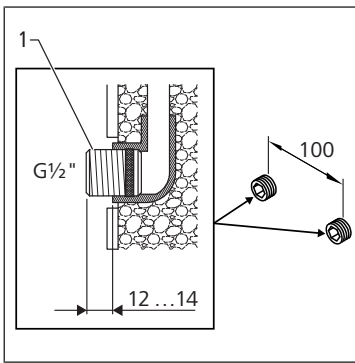
Für die Anwendung des Produkts müssen folgende Voraussetzungen und Hinweise beachtet werden:

- Die Vorschriften für die Installation von ortsfesten elektrischen Wassererwärmern müssen eingehalten werden.
- Die dezentrale Wassererwärmung mithilfe von elektrischen Wassererwärmern bietet Vorteile in Installationen, bei denen eine zentrale Wassererwärmung aus folgenden Gründen nicht sinnvoll oder machbar ist:
  - Die Speicherverluste und die Leitungsverluste überwiegen den Warmwasserbedarf (die Warmwasserverlustzahl ist grösser als 50 %, SIA 385/2:2015).
  - Bei entlegenen Entnahmestellen, um auf die Warmhaltung verzichten zu können (SIA 2026:2017).
  - Die Trennung von Wassererwärmung und Raumheizung ist vorgesehen.
  - Die Anschaffungskosten stehen in keinem Verhältnis zur Häufigkeit der Benutzung.
- Das Gerät darf niemals Frost ausgesetzt werden.
- Das Gerät ist für die Wandmontage vorgesehen und muss senkrecht installiert werden.
- Das Gerät entspricht der Schutzart IP25 (Strahlwasserschutz) und darf gemäss VDE 0100 Teil 701 im Bereich 1 installiert werden. Bei Verwendung des optionalen Montagerahmens RDX 3 entspricht das Gerät der Schutzart IP24 (Spritzwasserschutz).
- Um Wärmeverluste zu vermeiden, sollte die Entfernung zwischen dem Gerät und den Entnahmestellen möglichst gering sein.
- Das Gerät muss für die Bedienung und Wartung zugänglich sein.
- Rohrleitungen aus Kunststoff dürfen verwendet werden, wenn diese EN ISO 15875 entsprechen.
- Die Angaben auf dem Typenschild zum spezifischen Widerstand des Wassers und zum Nenndruck müssen eingehalten werden.
- Bei Wasserhärten über 30 °fh empfehlen wir eine Enthärtung des Wassers.

Bei druckloser Installation **zusätzlich** einzuhalten:

- Der Wasserauslauf hinter den Geräten darf nicht blockiert und der Wasserdurchfluss nicht eingeschränkt werden.
- Nur die vom Hersteller empfohlenen Armaturen dürfen verwendet werden.
- Die Entnahmestellen wie Duschkopf oder Strahlregler müssen regelmässig gereinigt und von Ablagerungen befreit werden.
- Bei der Versorgung einer einzelnen Dusche muss ein für drucklose Installationen geeigneter Duschkopf verwendet werden. Weitere Armaturen, die den Wasserfluss zur Dusche reduzieren, dürfen nicht installiert werden.

### 4.3 Nippel montieren

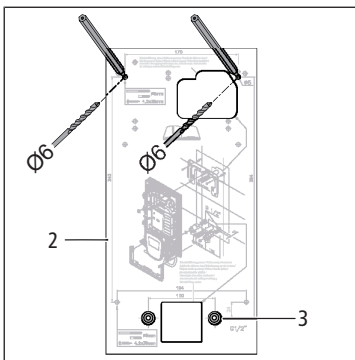


- ▶ Die Nippel **(1)** mit einem Innensechskantschlüssel 12 mm in die beiden Wandanschlüsse einschrauben. Dabei müssen die Dichtungen vollständig in das Gewinde eingeschraubt werden. Die Nippel müssen nach der Montage 12 bis 14 mm aus dem Wasseranschluss herausragen.

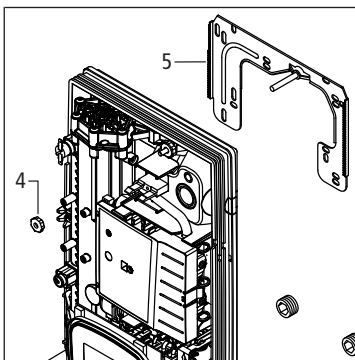
### 4.4 Wandhalterung montieren



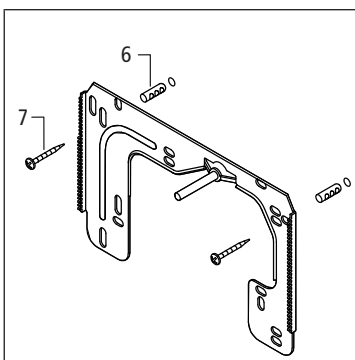
Unebenheiten in der Wand lassen sich durch die Distanzhülsen ausgleichen. Bei Bedarf die Distanzhülsen aus dem Gehäuse des Geräts herausbrechen, ☞ «Aufbau», Seite 7.



1. Die Montageschablone **(2)** an die Wand halten und so ausrichten, dass die Löcher **(3)** in der Montageschablone über die montierten Nippel passen.
2. Die Bohrungen  $\varnothing 6$  mm mithilfe der Montageschablone anzeichnen und bohren.
3. Die Haubenblende nach unten abziehen und die Schraube der Haubenbefestigung lösen.
4. Die Haube anheben und den Stecker vom Bedienfeld herausziehen.

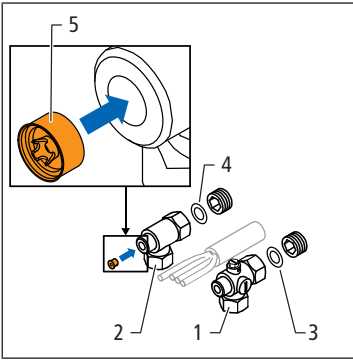


5. Die Rändelmutter **(4)** der Wandhalterung **(5)** lösen. Die Wandhalterung vom Gerät abschrauben.



6. Die Dübel **(6)** in die Bohrungen einsetzen. Die Wandhalterung mit den Schrauben  $4.2 \times 38$  mm **(7)** befestigen.

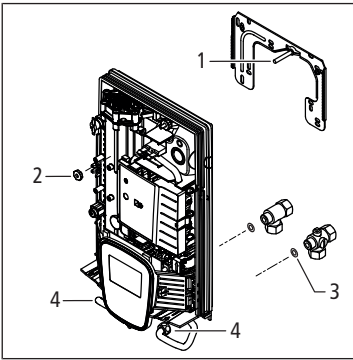
## 4.5 Wasseranschlusstücke montieren



1. Das Kaltwasseranschlusstück **(1)** mit der Dichtung **(3)** auf den Nippel am Kaltwasseranschluss schrauben.
2. Das Warmwasseranschlusstück **(2)** mit der Dichtung **(4)** auf den Nippel am Warmwasseranschluss schrauben.
3. Den Durchflussmengenregler **(5)** in das Warmwasseranschlusstück schieben. Der O-Ring muss sichtbar sein.

## 4.6 Gehäuse montieren

Wenn der elektrische Anschluss im oberen Gerätebereich erfolgt, muss bei der Gerätemontage zuerst das Anschlusskabel in das Gerät gezogen werden, ☞ «Elektrischer Anschluss von oben», Seite 16.



1. Das Gehäuse auf die Gewindestange der Wandhalterung **(1)** setzen. Um das Gehäuse optimal auf die Wasseranschlüsse an der Wand auszurichten, kann die Gewindestange abgewinkelt werden.
2. Die Rändelmutter **(2)** auf die Gewindestange der Wandhalterung schrauben.
3. Die beiden Überwurfmuttern  $G\frac{3}{8}$  am Auslaufrohr bzw. am Zulaufrohr **(4)** des Geräts mit den Dichtungen  $G\frac{3}{8}$  **(3)** auf die Wasseranschlusstücke schrauben.

## 4.7 Elektrischen Anschluss herstellen

### **GEFAHR**

#### **Lebensgefahr durch elektrischen Strom!**

Bei Berührung mit spannungsführenden Teilen besteht unmittelbare Lebensgefahr durch Stromschlag. Beschädigung der Isolation oder einzelner Bauteile kann lebensgefährlich sein.

- ▶ Arbeiten an der elektrischen Anlage nur von Elektrofachkräften ausführen lassen.
- ▶ Vor Beginn der Arbeiten an aktiven Teilen elektrischer Anlagen und Betriebsmittel den spannungsfreien Zustand herstellen und für die Dauer der Arbeiten sicherstellen.

### **GEFAHR**

#### **Lebensgefahr durch elektrischen Strom!**

Bauteile im Gerät stehen unter gefährlich hoher Spannung.

- ▶ Das Gerät niemals öffnen, wenn die Stromzufuhr eingeschaltet ist.

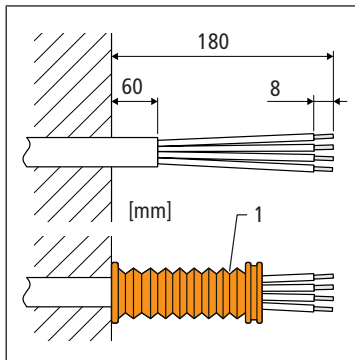
### 4.7.1 Anschlussbedingungen

- Das Gerät muss an das Dreiphasen-Wechselspannungsnetz mit Schutzleiter angeschlossen werden.
- Die minimalen Leiterquerschnitte müssen eingehalten werden, ☞ «Technische Daten», Seite 9.
- Das Gerät muss dauerhaft an fest verlegte Anschlusskabel angeschlossen werden.
- Das Gerät muss durch eine Trennvorrichtung mit einer Kontaktöffnungsweite von mindestens 3 mm pro Pol vom Netzanschluss getrennt werden können.
- Zur Absicherung des Geräts muss ein Leitungsschutzschalter mit Auslösecharakteristik C und einem dem Nennstrom des Geräts angepassten Auslösestrom montiert werden.
- Das Anschlusskabel muss sich in einem einwandfreien Zustand befinden. Das Anschlusskabel muss nach der Montage vor Manipulation durch ungeschulte Personen geschützt sein.

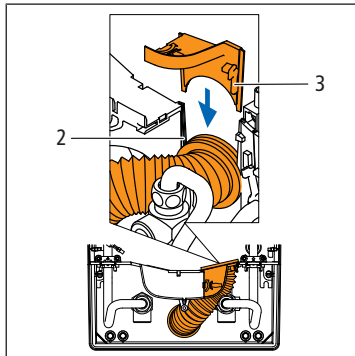
### 4.7.2 Elektrischer Anschluss von unten

Voraussetzungen:

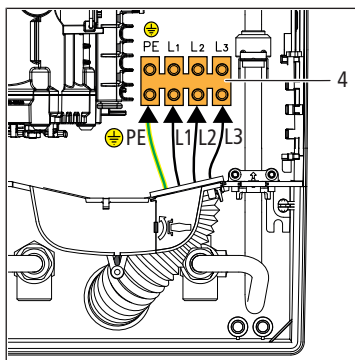
- ✓ Die Anschlussbedingungen sind erfüllt, ☞ «Anschlussbedingungen», Seite 15.
1. Das Anschlusskabel ca. 60 mm über dem Wandaustritt abmanteln.



- Die Spritzwasserschutztülle **(1)** mit der kleineren Öffnung voran über das Anschlusskabel schieben, sodass die Spritzwasserschutztülle wandbündig abschliesst. Dies verhindert, dass eindringendes Wasser mit dem Anschlusskabel in Kontakt kommt.



- Die Anschlussleitungen so formen, dass die Spritzwasserschutztülle ohne mechanische Spannungen in die Aussparung der Zwischenwand **(2)** passt. Die Tüllenfixierung **(3)** einsetzen und verriegeln.
- Die Einzeladern des Anschlusskabels auf 8 mm abisolieren.



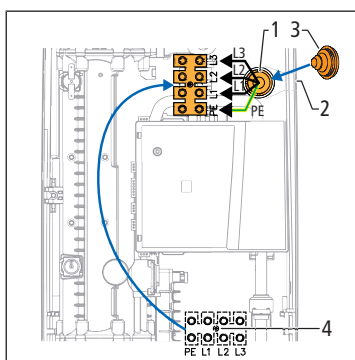
- Die Einzeladern an die Anschlussklemmen **(4)** anschliessen, wie im Bild dargestellt.

### 4.7.3 Elektrischer Anschluss von oben

Alternativ zum elektrischen Anschluss von unten kann der Anschluss auch von oben erfolgen.

Voraussetzungen:

- ✓ Die Anschlussbedingungen sind erfüllt, ☞ «Anschlussbedingungen», Seite 15.



- Die Sollbruchstelle **(1)** im oberen Gerätebereich durch kräftigen Druck mit einem stumpfen Werkzeug wie z. B. einem Schraubenzieher öffnen. Bei aufputzverlegtem Anschlusskabel zusätzlich die Sollbruchstelle **(2)** an der Seite des Gehäuses öffnen.
- Die Durchführungstülle **(3)** aufschneiden. Um einen optimalen Schutz gegen eindringendes Wasser zu erreichen, die Öffnung etwas kleiner als der Kabelquerschnitt ausführen.
- Die Durchführungstülle in die geöffnete Sollbruchstelle einpassen.
- Das Anschlusskabel abmanteln. Der Kabelmantel muss durch die Durchführungstülle bis in das Geräteinnere reichen.
- Das Anschlusskabel durch die Durchführungstülle in das Gehäuse führen.
- Das Gehäuse auf die Wandhalterung montieren, ☞ «Gehäuse montieren», Seite 14.

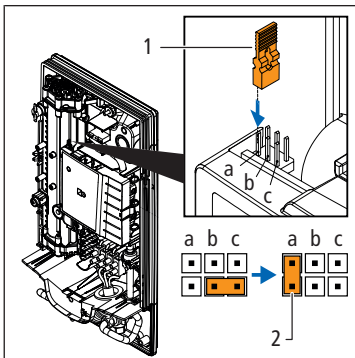


7. Die Befestigungsschraube **(4)** der Anschlussklemmen herauschrauben. Die Anschlussklemmen auf die Aufnahme im oberen Gerätebereich setzen und festschrauben.
8. Die Einzeladern des Anschlusskabels auf 8 mm abisolieren.
9. Die Einzeladern an die Anschlussklemmen anschliessen, wie im Bild dargestellt.
10. Sicherstellen, dass die Spritzwasserschutztülle für IP25-Strahlwasserschutz montiert ist, ☞ «Elektrischer Anschluss von unten», Seite 15.

#### 4.7.4 Betrieb mit Vorrangschaltung einstellen

Das Gerät kann für den Betrieb in einer Installation mit Vorrangschaltung eingestellt werden. Die Einstellung verhindert instabile Schaltzustände des Lastabwurfrelais bei niedriger Leistungsaufnahme der angeschlossenen Geräte.

1. Sicherstellen, dass das Gerät vom Netz getrennt ist.
2. Die Brücke **(1)** abziehen und in Position **(2)** einstecken.



#### 4.7.5 Leistung einstellen

Vor der Inbetriebnahme muss die maximal zulässige Geräteleistung eingestellt werden (Multiple Power System MPS®). Die Leistungseinstellung ist abhängig von der Installationsumgebung.

### ⚠️ WARNUNG

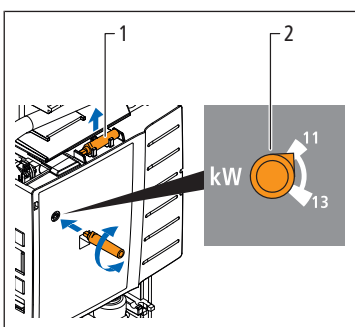
#### Brandgefahr durch elektrischen Strom

Bei falscher Leistungseinstellung oder falscher elektrischer Installation können Brände entstehen. Tod und Verletzungen können die Folge sein.

- ▶ Sicherstellen, dass die Leistungseinstellung für die verwendeten Leiterquerschnitte und Absicherungen geeignet ist, ☞ «Technische Daten», Seite 9.

1. Sicherstellen, dass das Gerät vom Netz getrennt ist.
2. Das Hilfswerkzeug **(1)** aus der Halterung nehmen und damit den Schalter **(2)** auf die Position 11 oder 13 [kW] drehen. Das Bild zeigt als Beispiel die Einstellung für 11 kW.
3. Das Hilfswerkzeug wieder in die Halterung einsetzen.
4. Auf dem Typenschild die eingestellte Leistung kennzeichnen, ☞ «Typenschild», Seite 9.

Bei jedem Zuschalten der Stromversorgung wird die eingestellte Leistung nach 5 Sekunden durch die Leuchtdioden (LED) des Bedienfelds angezeigt:

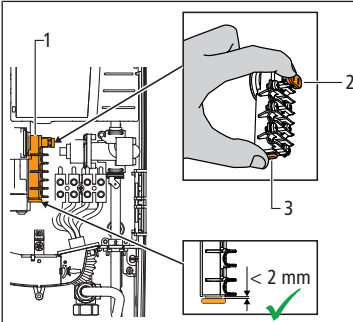


Eingestellte Leistung [kW]	LED-Anzeige Bedienfeld
11	blaue und grüne LED leuchtet
13.5	blaue, grüne und gelbe LED leuchtet

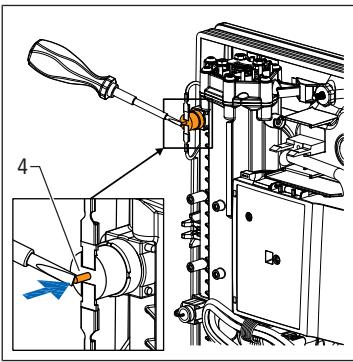
### 4.7.6 Begrenzungsfunktionen deaktivieren

Der Sicherheitstemperaturbegrenzer (STB) und der Sicherheitsdruckbegrenzer (SDB) können durch den Transport des Geräts versehentlich aktiviert werden. Die Inbetriebnahme mit aktivierten Begrenzungsfunktionen ist nicht möglich. Die Begrenzungsfunktionen können wie folgt deaktiviert werden:

1. Sicherstellen, dass das Gerät vom Netz getrennt ist.
2. Prüfen, ob der Sicherheitsdruckbegrenzer (SDB) **(1)** aktiviert ist. Zur Deaktivierung die beiden Taster **(2)** und **(3)** gleichzeitig drücken.



3. Prüfen, ob der Sicherheitstemperaturbegrenzer (STB) aktiviert ist. Zur Deaktivierung den Schalter **(4)** mit einem Schraubenzieher drücken.



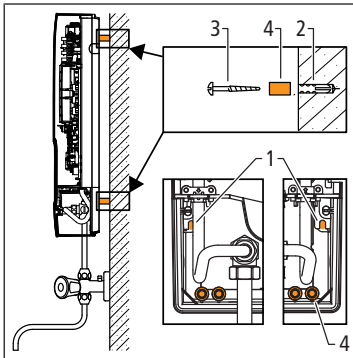
## 4.8 Montagevarianten

Das Gerät bietet verschiedene Möglichkeiten zur Montage. Die Montagemöglichkeiten sind in den folgenden Kapiteln beschrieben.

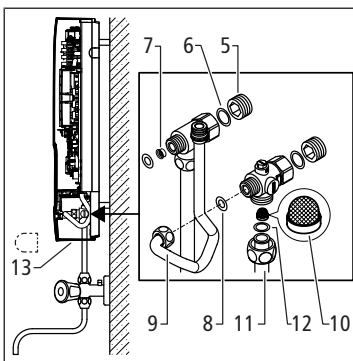
☞ «Aufputzmontage», Seite 19	Gerätemontage bei aufputzverlegten Wasserleitungen.
☞ «Versatzmontage RDX», Seite 20	Gerätemontage mit dem Montagerahmen RDX 3. Elektrischer Anschluss mithilfe der Anschlussdose RDX. Darstellung von weiteren Wasseranschlussarten: <ul style="list-style-type: none"> <li>• Unterputzverlegter Wasseranschluss mit den Langnippeln.</li> <li>• Unterputzverlegter Wasseranschluss mit den Verlängerungen.</li> <li>• Aufputzverlegter Wasseranschluss mit den Verlängerungen.</li> </ul>
☞ «Versatzmontage VDX», Seite 22	Gerätemontage bei vertauschten Wasseranschlüssen mithilfe des Montagerahmens RDX 3 und des Rohrbausatzes VDX (ohne Beschreibung des elektrischen Anschlusses).
☞ «Versatzmontage UDX», Seite 24	Untertischmontage mithilfe des Montagerahmens RDX 3 und des Rohrbausatzes UDX (ohne Beschreibung des elektrischen Anschlusses). Darstellung der seitlichen Einführung von aufputzverlegten Wasserleitungen und einem aufputzverlegten Anschlusskabel in den Montagerahmen.

### 4.8.1 Aufputzmontage

Montage des Geräts bei aufputzverlegten Wasserleitungen.



1. Das Gerät zusätzlich zur Wandhalterung an den beiden Befestigungsmöglichkeiten **(1)** im unteren Gerätebereich befestigen.
2. Die Dübel **(2)** und die Schrauben 4.5 × 60 mm **(3)** verwenden. Optional: Die am Gehäuse des Geräts ausbrechbaren Distanzhülsen **(4)** verwenden.



3. Die Blindstopfen an den Seitenabgängen der Wasseranschlusstücke abschrauben. Die Blindstopfen **(5)** des Zubehörs und die Dichtungen **(6)** an die Wasseranschlusstücke schrauben.
4. Den Durchflussmengenregler **(7)** in das Warmwasseranschlusstück schieben. Der O-Ring muss sichtbar sein.
5. Die Wasseranschlusstücke mit den Dichtungen G $\frac{3}{8}$  **(8)** an das Auslaufrohr bzw. an das Zulaufrohr **(9)** schrauben.
6. Den Filter **(10)** in das Kaltwasseranschlusstück einsetzen.
7. Die Wasserleitungen **(11)** mit den Dichtungen **(12)** auf die Seitenabgänge G $\frac{1}{2}$  der Wasseranschlusstücke schrauben.
8. An der Haube unten die Sollbruchstellen **(13)** für die Wasserleitungen mit einem stumpfen Werkzeug öffnen.

## 4.8.2 Versatzmontage RDX

Der Montagerahmen RDX 3 ermöglicht die Montage des Geräts, wenn das Anschlusskabel an beliebiger Stelle unter dem Gerät aus der Wand kommt oder aufputzverlegt ist. Die Wandhalterung wird nicht benötigt.

Die nachfolgend beschriebene Anschlussdose nur verwenden, wenn das Anschlusskabel nicht bis in das Gerät hinein reicht.

### HINWEIS

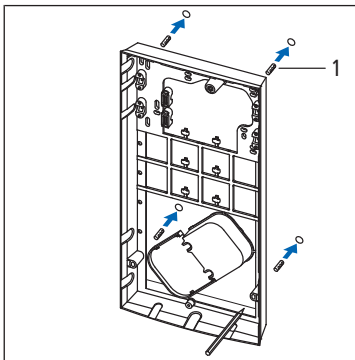
Mit der Verwendung des Montagerahmens RDX 3 ist das Gerät nur gegen Spritzwasser geschützt (IP24).

- ▶ Das Gerät in einem gegen Überflutung gesicherten Raum montieren.
- ▶ Nur die erforderlichen Sollbruchstellen am Montagerahmen RDX 3 öffnen.
- ▶ Die Schutzklasse IP24 auf dem Typenschild des Geräts ankreuzen.

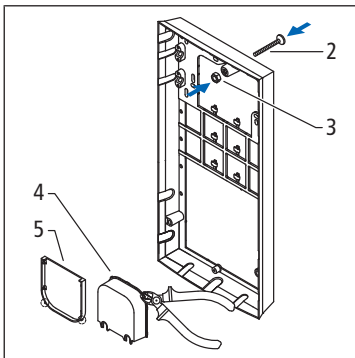
Benötigtes Werkzeug und Zubehör:

- Montagerahmen RDX 3 67202.90

1. Die Bohrungen  $\varnothing$  6 mm anzeichnen und bohren. Die Dübel **(1)** einsetzen.



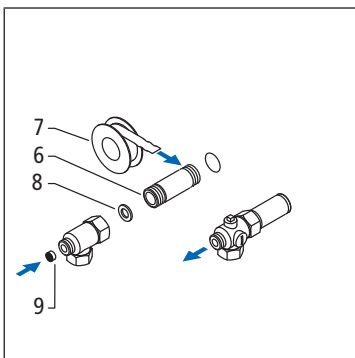
2. Den Montagerahmen vorbereiten: Die Schraube M5 x 40 **(2)** und die Mutter M5 **(3)** am Montagerahmen montieren. Die Anschlussdose **(4)** und den Deckel **(5)** entfernen.

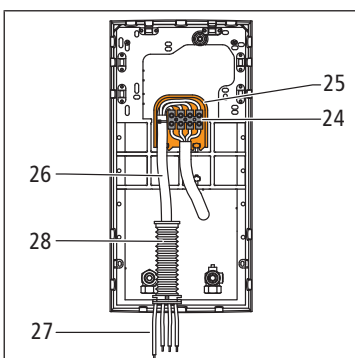
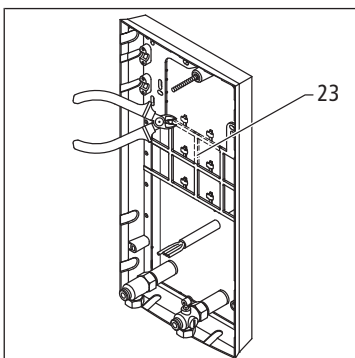
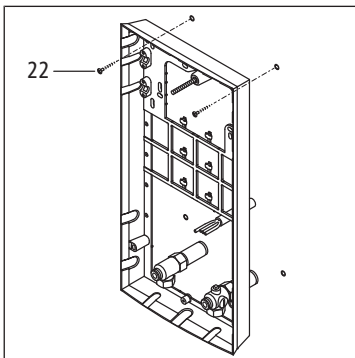
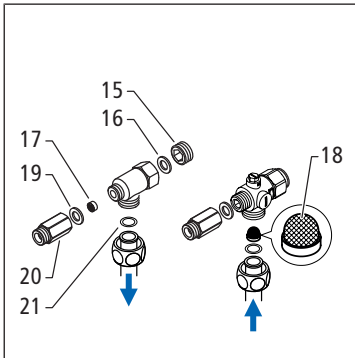
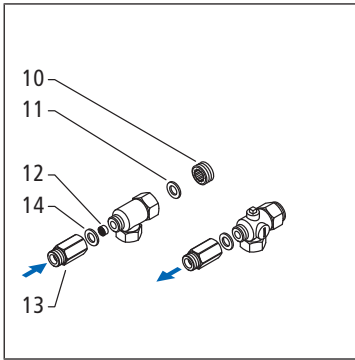


3. Die Wasseranschlussstücke montieren; Alternative 1: Den Langnippel **(6)** mit dem Gewinde-Dichtband **(7)** abdichten und an den Wasseranschlüssen einschrauben.

4. Die Wasseranschlussstücke mit den Dichtungen **(8)** auf den Langnippel schrauben.

5. Den Durchflussmengenregler **(9)** in das Warmwasseranschlussstück einsetzen. Der O-Ring muss sichtbar sein.



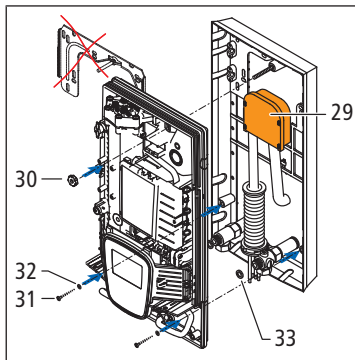


6. Die Wasseranschlussstücke montieren; Alternative 2: Die Nippel **(10)** am Wasseranschluss montieren, ☞ «Nippel montieren», Seite 13.
7. Die Wasseranschlussstücke mit den Dichtungen **(11)** auf die Nippel schrauben.
8. Den Durchflussmengenregler **(12)** in das Warmwasseranschlussstück schieben. Der O-Ring muss sichtbar sein.
9. Die Verlängerungen **(13)** mit den Dichtungen G $\frac{3}{8}$  **(14)** auf die Wasseranschlussstücke schrauben.

10. Die Wasseranschlussstücke montieren; Alternative 3 bei aufputzverlegten Wasserleitungen: Die Blindstopfen **(15)** mit den Dichtungen **(16)** auf die Wasseranschlussstücke schrauben.
11. Den Durchflussmengenregler **(17)** in das Warmwasseranschlussstück schieben. Der O-Ring muss sichtbar sein.
12. Den Filter **(18)** in das Kaltwasseranschlussstück einsetzen.
13. Die Verlängerungen **(20)** mit den Dichtungen G $\frac{3}{8}$  **(19)** auf die Wasseranschlussstücke schrauben.
14. Die Wasserleitungen mit den Dichtungen **(21)** an die Seitenabgänge der Wasseranschlussstücke schrauben.
15. Den Montagerahmen mit den Schrauben 4.2 x 38 mm **(22)** an der Wand befestigen.

16. Die Streben **(23)** am Montagerahmen entfernen, wie im Bild dargestellt.

17. Den elektrischen Anschluss herstellen: Den zusätzlichen Anschlussklemmenblock **(24)** in die Anschlussdose **(25)** setzen. Die Anschlussdose nur mit der Öffnung nach unten verwenden.
18. Den Isolierschlauch **(26)** mittig über die Verlängerungslitzen **(27)** für die Aussenleiter und den Schutzleiter ziehen.
19. Die Verlängerungslitzen an den beiden Anschlussklemmenblöcken anschliessen. Die Spritzwassertülle **(28)** über den Isolierschlauch ziehen und in die Tüllenfixierung am Gerät einsetzen. Die Tüllenfixierung verriegeln, ☞ «Elektrischer Anschluss von unten», Seite 15.
20. Den Isolierschlauch mit einem Rohrbinder am Montagerahmen befestigen.



21. Die Anschlussdose mit dem Deckel **(29)** wasserfest verschliessen.
22. Das Gehäuse mit der Rändelmutter **(30)** am Montagerahmen befestigen.
23. Die Wasseranschlusstücke mit den Dichtungen  $G\frac{3}{8}$  **(33)** an das Auslaufrohr bzw. an das Zulaufrohr schrauben.
24. Das Gehäuse und den Montagerahmen mit den Schrauben  $4.5 \times 60$  mm **(31)** und den Unterlagsscheiben M5 **(32)** an der Wand befestigen.
25. Die Schutzklasse IP24 auf dem Typenschild des Geräts ankreuzen.

### 4.8.3 Versatzmontage VDX

Der Montagerahmen RDX 3 in Kombination mit dem Rohrbausatz VDX ermöglicht die Montage des Geräts, wenn die Wasseranschlüsse versetzt oder vertauscht unter dem Gerät aus der Wand kommen oder seitlich auf der Wand zum Gerät führen. Das Anschlusskabel kann an beliebiger Stelle unter dem Gerät aus der Wand kommen oder aufputzverlegt sein. Die Wandhalterung wird nicht benötigt.

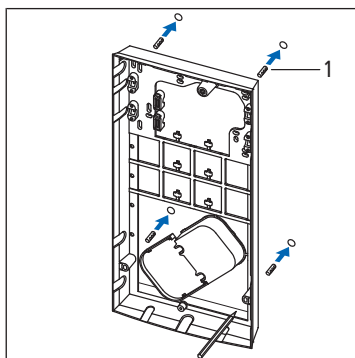
#### HINWEIS

Mit der Verwendung des Montagerahmens RDX 3 ist das Gerät nur gegen Spritzwasser geschützt (IP24).

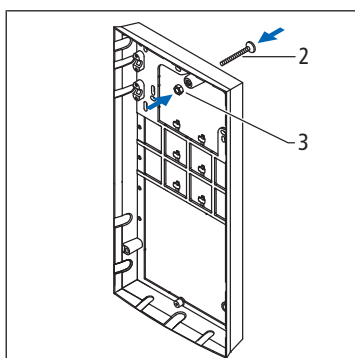
- ▶ Das Gerät in einem gegen Überflutung gesicherten Raum montieren.
- ▶ Nur die erforderlichen Sollbruchstellen am Montagerahmen RDX 3 öffnen.
- ▶ Die Schutzklasse IP24 auf dem Typenschild des Geräts ankreuzen.

Benötigtes Werkzeug und Zubehör:

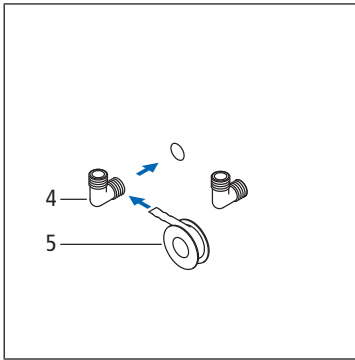
- Montagerahmen RDX 3 67202.90
- Rohrbausatz VDX 67202.91



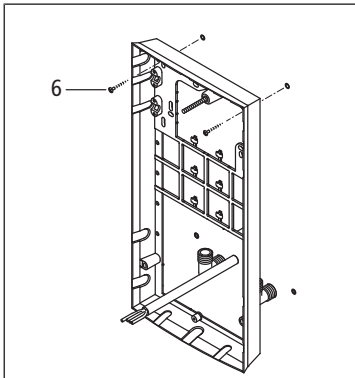
1. Die Bohrungen  $\varnothing 6$  mm anzeichnen und bohren. Die Dübel **(1)** einsetzen.



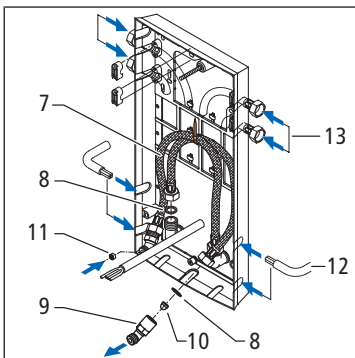
2. Die Schraube M5  $\times$  40 **(2)** und die Mutter M5 **(3)** am Montagerahmen montieren.



3. Die Winkel (4) mit dem Gewinde-Dichtband (5) abdichten und an den Wasseranschlüssen montieren.



4. Den Montagerahmen mit den Schrauben 4.2 × 38 mm (6) an der Wand befestigen.

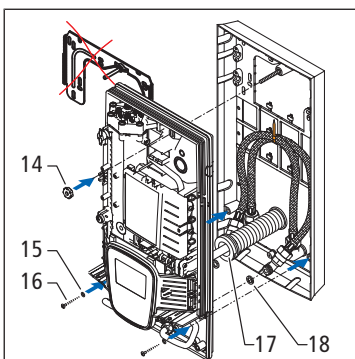


5. Die Panzerschläuche (7) mit den Dichtungen (8) an die Winkel schrauben. Das Bild zeigt alternative Durchführungsmöglichkeiten für das Anschlusskabel (12) und für die Panzerschläuche (13) bei seitlicher Zuführung.

6. Die Winkel 45° (9) mit den Dichtungen (8) auf die Panzerschläuche schrauben.

7. Den Filter (10) in den Winkel 45° am Kaltwasseranschluss einsetzen.

8. Den Durchflussmengenregler (11) in den Winkel 45° am Warmwasseranschluss schieben. Der O-Ring muss sichtbar sein.



9. Das Gerät mit der Rändelmutter (14) am Montagerahmen befestigen.

10. Die Winkel 45° mit den Dichtungen G $\frac{3}{8}$  (18) an das Auslaufrohr bzw. an das Zulaufrohr schrauben.

11. Die Spritzwassertülle (17) über das Anschlusskabel ziehen und in die Tüllenfixierung am Gerät einsetzen. Die Tüllenfixierung verriegeln, ⚡ «Elektrischer Anschluss von unten», Seite 15.

12. Das Gehäuse und den Montagerahmen mit den Schrauben 4.5 × 60 mm (16) und den Unterlagsscheiben M5 (15) an der Wand befestigen.

13. Die Schutzklasse IP24 auf dem Typenschild des Geräts ankreuzen.

### 4.8.4 Versatzmontage UDX

Der Montagerahmen RDX 3 in Kombination mit dem Rohrbausatz UDX ermöglicht die Montage des Geräts, wenn die Wasseranschlüsse oberhalb des Geräts aus der Wand kommen (Untertischmontage). Das Anschlusskabel kann an beliebiger Stelle unter dem Gerät aus der Wand kommen oder aufputzverlegt sein. Die Wandhalterung wird nicht benötigt.

#### HINWEIS

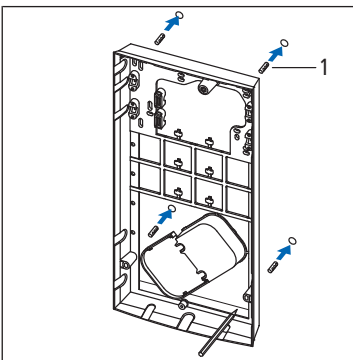
Mit der Verwendung des Montagerahmens RDX 3 ist das Gerät nur gegen Spritzwasser geschützt (IP24).

- ▶ Das Gerät in einem gegen Überflutung gesicherten Raum montieren.
- ▶ Nur die erforderlichen Sollbruchstellen am Montagerahmen RDX 3 öffnen.
- ▶ Die Schutzklasse IP24 auf dem Typenschild des Geräts ankreuzen.

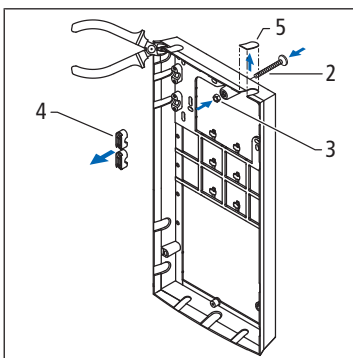
Benötigtes Werkzeug und Zubehör:

- Montagerahmen RDX 3 67202.90
- Rohrbausatz UDX 67202.92

1. Die Bohrungen  $\varnothing$  6 mm anzeichnen und bohren. Die Dübel **(1)** einsetzen.



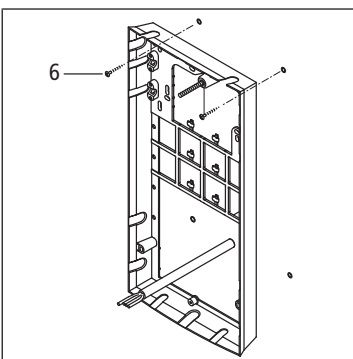
2. Die Schraube M5 x 40 **(2)** und die Mutter M5 **(3)** am Montagerahmen montieren.



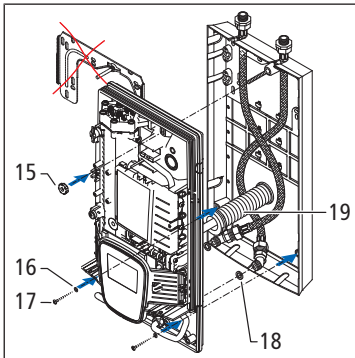
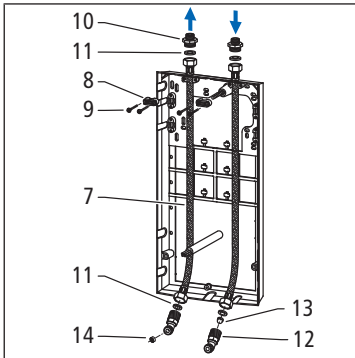
3. Die Schellen **(4)** entfernen.

4. Die Sollbruchstellen **(5)** für die Wasseranschlüsse öffnen.

5. Den Montagerahmen mit den Schrauben 4.2 x 38 mm **(6)** an der Wand befestigen.





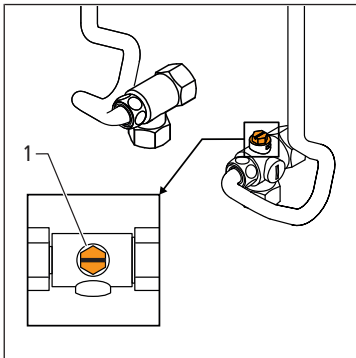


6. Die Panzerschläuche **(7)** mit den Schellen **(8)** und den Schrauben 4 × 22 mm **(9)** am Montagerahmen befestigen.
7. Die Reduktionen **(10)** mit den Dichtungen **(11)** auf die Panzerschläuche schrauben.
8. Den Filter **(13)** in den Winkel 45° **(12)** am Kaltwasseranschluss einsetzen.
9. Die Winkel 45° mit den Dichtungen **(11)** auf die Panzerschläuche schrauben.
10. Den Durchflussmengenregler **(14)** in den Winkel 45° am Warmwasseranschluss schieben. Der O-Ring muss sichtbar sein.
11. Das Gehäuse mit der Rändelmutter **(15)** am Montagerahmen befestigen.
12. Die Winkel 45° mit den Dichtungen G $\frac{3}{8}$  **(18)** an das Auslaufrohr bzw. an das Zulaufrohr schrauben.
13. Die Spritzwassertülle **(19)** über das Anschlusskabel ziehen und in die Tüllenfixierung am Gerät einsetzen. Die Tüllenfixierung verriegeln, ☞ «Elektrischer Anschluss von unten», Seite 15.
14. Das Gehäuse und den Montagerahmen mit den Schrauben 4.5 × 60 mm **(17)** und den Unterlagscheiben M5 **(16)** an der Wand befestigen.
15. Die Schutzklasse IP24 auf dem Typenschild des Geräts ankreuzen.

## 5 Inbetriebnahme

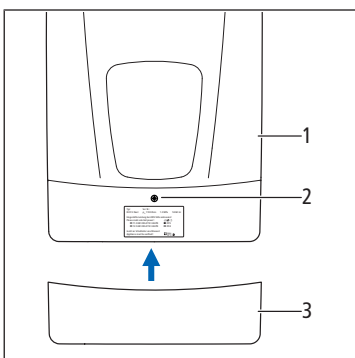
### 5.1 Gerät entlüften und auf Dichtheit prüfen

Das Gerät ist mit einer automatischen Luftblasenerkennung ausgerüstet, die ein Trockenlaufen verhindert. Trotzdem muss das Gerät vor jeder Inbetriebnahme entlüftet werden, z. B. nach Reparaturen oder nach einer Entleerung wegen Frostgefahr.



1. Sicherstellen, dass das Gerät vom Netz getrennt ist.
2. Das Absperrventil **(1)** am Kaltwasseranschluss öffnen.
3. Die Strahlregler an den Entnahmearmaturen abschrauben.
4. Das Kaltwasserventil an der Entnahmearmatur öffnen und die Leitung gründlich spülen.
5. Das Warmwasserventil an den Armaturen mehrmals öffnen und schliessen, bis keine Luft mehr aus der Leitung entweicht.
6. Alle Verschraubungen und Verschlüsse visuell auf Dichtheit prüfen.
7. Die Strahlregler an den Entnahmearmaturen wieder anschrauben.

### 5.2 Haube montieren



1. Sicherstellen, dass das Gerät vom Netz getrennt ist.
2. Das Kabel an das Bedienfeld in der Haube **(1)** anschliessen.
3. Die Haube auf das Gehäuse setzen und mit der Kreuzschlitzschraube **(2)** befestigen. Das Kabel des Bedienfelds darf dabei nicht eingeklemmt oder gequetscht werden.
4. Die Haubenblende **(3)** von unten bis zum Anschlag auf die Haube schieben.

### 5.3 Stromzufuhr einschalten

Voraussetzungen:

- ✓ Das Gerät ist entlüftet, ☞ «Gerät entlüften und auf Dichtheit prüfen», Seite 26.
1. Die Stromzufuhr zum Gerät einschalten.
  2. Eine durch das Gerät versorgte Warmwasserarmatur öffnen. Nach 10 bis 30 Sekunden wird die Heizung des Geräts aktiviert.
  3. Die Funktion des Geräts durch Warmwasserentnahme an den angeschlossenen Armaturen prüfen.

## 5.4 Bedienfeldsperre aktivieren oder deaktivieren

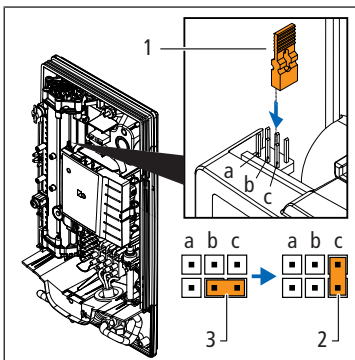
Das Bedienfeld kann gesperrt werden. Die Temperatur wird auf dem zuletzt gewählten Wert festgesetzt und die Sensortaste wird deaktiviert.

### **⚠ GEFAHR**

#### **Lebensgefahr durch elektrischen Strom!**


Bauteile im Gerät stehen unter gefährlich hoher Spannung.

- ▶ Das Gerät niemals öffnen, wenn die Stromzufuhr eingeschaltet ist.



1. Sicherstellen, dass das Gerät vom Netz getrennt ist.
2. Um die Bedienfeldsperre zu aktivieren, die Brücke **(1)** abziehen und in Position **(2)** einstecken. Um die Bedienfeldsperre zu deaktivieren, die Brücke in Position **(3)** einstecken.
3. Das Gerät wieder in Betrieb nehmen.

## 6 Übergabe

Den Betreiber mit dem Gebrauch des Geräts vertraut machen und die  Bedienungsanleitung 299.0.902 übergeben.

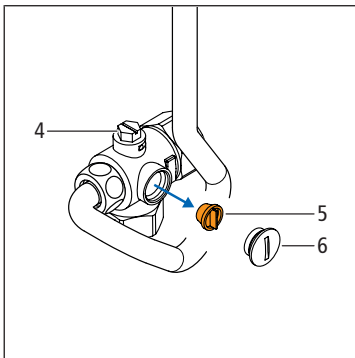
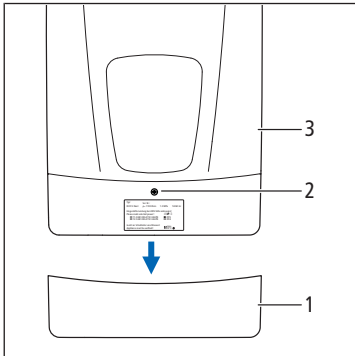
Den Betreiber auf folgende Punkte hinweisen:

- Das Produkt muss nach SVGW W3 inspiziert und gewartet werden.
- Die Bedienungsanleitung in der Nähe des Geräts aufbewahren.

## 7 Wartung und Pflege

### 7.1 Sieb reinigen oder ersetzen

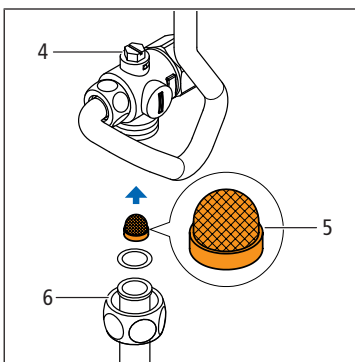
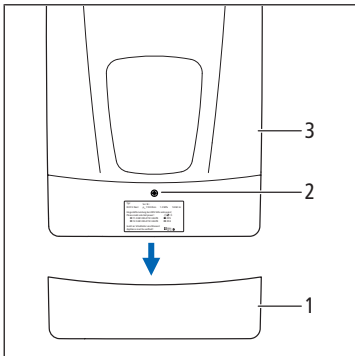
Der Kaltwasseranschluss des Geräts ist mit einem Absperrventil und einem Sieb ausgerüstet. Durch Verunreinigung des Siebes kann die Warmwasserleistung vermindert werden.



1. Sicherstellen, dass das Gerät vom Netz getrennt ist.
2. Die Haubenblende **(1)** nach unten abziehen und die Kreuzschlitzschraube **(2)** lösen. Die Haube **(3)** anheben und den Stecker vom Bedienfeld herausziehen.
3. Das Absperrventil **(4)** im Kaltwasseranschlussstück schliessen. Das Bild zeigt das Ventil im geschlossenen Zustand.
4. Den Verschlusszapfen **(6)** aus dem Kaltwasseranschlussstück drehen und das Sieb **(5)** herausnehmen. Dabei kann Restwasser austreten.
5. Das Sieb reinigen oder ersetzen.
6. Das saubere Sieb einbauen und den Verschlusszapfen festdrehen.
7. Das Absperrventil langsam öffnen. Auf undichte Bauteile achten.
8. Das Gerät entlüften und in Betrieb nehmen, ☞ «Inbetriebnahme», Seite 26.

## 7.2 Filter reinigen oder ersetzen

Durch Verunreinigung des Filters kann die Warmwasserleistung vermindert werden.



1. Sicherstellen, dass das Gerät vom Netz getrennt ist.
2. Die Haubenblende **(1)** nach unten abziehen und die Kreuzschlitzschraube **(2)** lösen. Die Haube **(3)** anheben und den Stecker vom Bedienfeld herausziehen.
3. Das Absperrventil **(4)** am Kaltwasseranschlussstück schliessen. Das Bild zeigt das Absperrventil im geschlossenen Zustand.
4. Die Wasserleitung **(6)** vom Kaltwasseranschlussstück lösen. Dabei kann Restwasser austreten.
5. Den Filter **(5)** reinigen oder ersetzen.
6. Die Wasserleitung auf das Kaltwasseranschlussstück schrauben.
7. Das Absperrventil langsam öffnen. Auf undichte Bauteile achten.
8. Das Gerät entlüften und in Betrieb nehmen, ☞ «Inbetriebnahme», Seite 26.

# 8 Störungsbehebung

## 8.1 Störungstabelle

Bei Störungen des Geräts sofort die Stromzufuhr ausschalten. Bei einer Undichtigkeit am Gerät sofort die Wasserzuleitung schliessen. Die Störung durch eine Fachkraft beheben lassen.

** GEFAHR**

**Lebensgefahr durch elektrischen Strom!**

Bauteile im Gerät stehen unter gefährlich hoher Spannung.

- ▶ Arbeiten am Gerät durch eine Fachkraft ausführen lassen.

Bei Betriebsstörungen folgende Fehlerquellen prüfen:

Störung	Mögliche Ursachen	Abhilfe
Das Wasser bleibt kalt. Die LED zur Betriebsstatusanzeige der Heizung ist aus.	Die Sicherung und/oder der Leistungsschutzschalter hat ausgelöst.	Die Sicherungen zurücksetzen.
	Der Sicherheitsdruckbegrenzer hat ausgelöst.	<b>Nur durch eine Sanitärfachkraft:</b> Den Sicherheitsdruckbegrenzer deaktivieren.
Das Wasser bleibt kalt. Die Temperaturanzeige leuchtet.	Der Sicherheitstemperaturbegrenzer hat ausgelöst.	<b>Nur durch eine Sanitärfachkraft:</b> Den Sicherheitstemperaturbegrenzer deaktivieren.
Das Wasser bleibt kalt. Alle LEDs am Bedienfeld blinken.	Das Gerät hat einen Fehler erkannt.	Das Gerät durch Ausschalten der Netzsicherungen sofort vom Netz trennen.
Das Wasser wird erwärmt. Alle LEDs am Bedienfeld ausser der Temperaturanzeige blinken.		
Der Warmwasserdurchfluss ist reduziert.	Die Auslaufarmatur ist verunreinigt.	Den Strahlregler, den Duschkopf und die Siebe an den Auslaufarmaturen reinigen.
	Die Filter an den Wasseranschlüssen des Geräts sind verunreinigt.	<b>Nur durch eine Sanitärfachkraft:</b> Das Sieb und den Filter reinigen oder ersetzen.
Die LED zur Betriebsstatusanzeige der Heizung blinkt.	Die Leistungsgrenze ist erreicht.	Die Warmwasserentnahme an der Armatur anpassen.
Der Temperatursollwert wird nicht erreicht.	Kaltwasser wird an der Armatur beige-mischt.	An der Armatur nur Warmwasser laufen lassen. Die Temperatureinstellung prüfen und gegebenenfalls ändern. Dann die Auslauftemperatur erneut prüfen.
Die Temperaturwahltaste am Bedienfeld funktioniert nicht.	Das Bedienfeld ist nass.	Das Bedienfeld mit einem Tuch trocknen.

## 9 Entsorgung

Produkt und Verpackung in die jeweiligen Materialgruppen (z. B. Papier, Metalle, Kunststoffe oder Nichteisenmetalle) trennen und gemäss der Schweizer Gesetzgebung entsorgen.

Elektronische Bauteile sowie Batterien oder Akkus dürfen nicht im Hausmüll entsorgt werden, sondern müssen gemäss der WEEE-Richtlinie 2002/96/EG einer fachgerechten Entsorgung zugeführt werden.

---

Weiterführende Informationen und die aktuellste Ausgabe dieses Dokuments sind auf unserer Webseite [www.nussbaum.ch](http://www.nussbaum.ch) verfügbar.



67202



## Wir verteilen Wasser

Die R. Nussbaum AG, 1903 gegründet, ist ein eigenständiges Schweizer Familienunternehmen, beschäftigt rund 500 Mitarbeitende und gehört zu den führenden Herstellern von Armaturen, Verteilsystemen und individuellen Gesamtlösungen im Bereich Sanitär- und Heiztechnik. Von unserem Hauptsitz in Olten aus vertreiben wir unser breites Produktsortiment über ein eigenes Filialnetz an Installierende in der ganzen Schweiz.

Für weitere Informationen wenden Sie sich bitte an Ihren Installateur resp. Nussbaum. Dort erhalten Sie kompetente Auskunft über sämtliche Nussbaum Produkte.

## Nous distribuons de l'eau

R. Nussbaum SA, entreprise familiale suisse indépendante fondée en 1903, emploie près de 500 collaborateurs et compte parmi les fabricants leaders de robinetteries, de systèmes de distribution et de solutions globales individuelles dans le domaine de la technique sanitaire et de chauffage. Depuis notre siège d'Olten, nous proposons un large assortiment de produits au travers de notre réseau de succursales et installateurs/trices dans toute la Suisse.

Pour plus d'informations, veuillez vous adresser à votre installateur resp. Nussbaum. Vous y recevrez des informations compétentes sur l'ensemble des produits Nussbaum.

## Distribuiamo acqua

La società R. Nussbaum SA, fondata nel 1903, è un'azienda svizzera indipendente di proprietà familiare che impiega ben 500 dipendenti ed è tra i principali produttori di rubinetteria, sistemi di distribuzione e soluzioni integrali personalizzate nel settore della tecnica idrosanitaria e di riscaldamento. Dalla nostra sede sociale di Olten commercializziamo, attraverso la rete di succursali Nussbaum, la nostra ampia gamma di prodotti rifornendo installatrici e installatori in tutta la Svizzera.

Per ulteriori informazioni non esitate a rivolgervi al vostro installatore resp. Nussbaum. Qui riceverete informazioni competenti su tutti i prodotti della Nussbaum.



# NUSSBAUM<sup>RN</sup>

Gut installiert Bien installé Ben installato

Hersteller Armaturen und Systeme Sanitär- und Heiztechnik  
Fabricant de robinetterie et systèmes de technique sanitaire et chauffage  
Produttore di rubinetteria e sistemi di tecnica idrosanitaria e di riscaldamento  
ISO 9001 / 14001 / 45001

Basel, Bern, Biel, Brig, Buchs, Carouge, Crissier, Giubiasco, Givisiez, Gwatt-Thun,  
Kriens, Sion, Steinhausen/Zug, St. Gallen, Trimbach, Winterthur, Zürich

R. Nussbaum AG | SA  
Hauptsitz | Siège social | Sede sociale

Martin-Disteli-Strasse 26  
Postfach, CH-4601 Olten

062 286 81 11  
info@nussbaum.ch

nussbaum.ch