

**67123** - GIS-Modul, mit Rohbauset-Unterputz-Ventil-Garnitur 67115

## 1 Produktbeschreibung

### 1.1 Aufbau

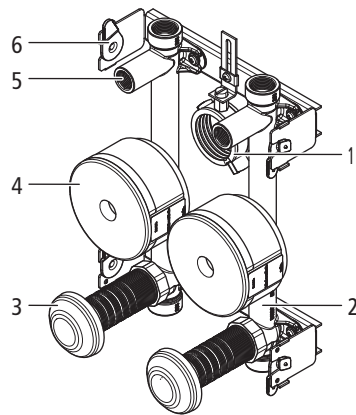


Abb. 1: Aufbau GIS-Modul 67123

<b>1</b>	Ablauf-Halterung (85068)
<b>2</b>	Rohbauset-Unterputz-Ventil-Garnitur 2 × (67115)
<b>3</b>	Rosette (23091)
<b>4</b>	Schutzhülse (67018)
<b>5</b>	Anschluss-T-Stück
<b>6</b>	Geberit GIS Adapter mit Schnellspanner

## 2 Montage und Inbetriebnahme

### 2.1 Montagemasse

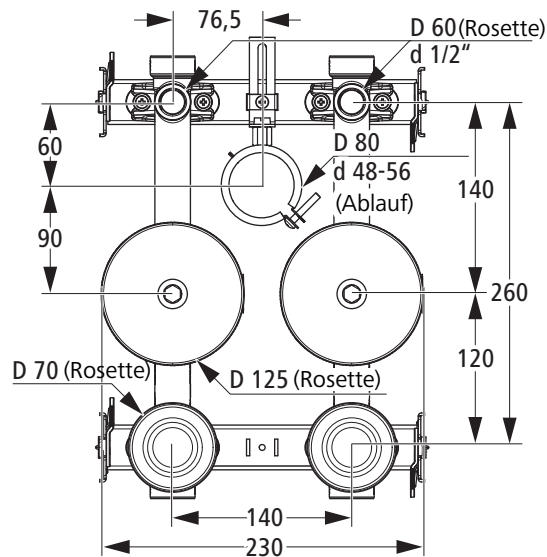


Abb. 2: Montagemasse GIS-Modul

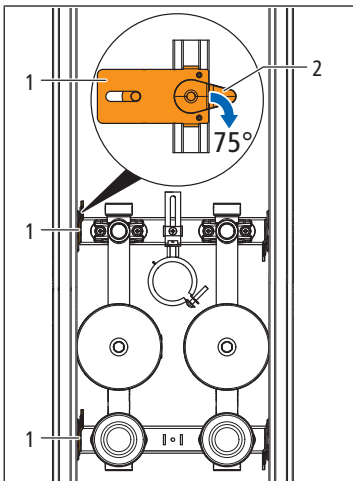
Der Einbau erfolgt ausschliesslich mit der Rosette 67017 (D 125 mm) des Wasserzählers. Der Einbau einer Rosette D 140 mm ist nicht möglich.

Der Ablauf kann nicht verstellt werden.

### 2.2 GIS Modul montieren

Benötigtes Werkzeug:

- Steckschlüssel SW 13



1. Die Geberit GIS-Schienen auf das gewünschte Mass einstellen und mit einer Wasserwaage senkrecht ausrichten.
2. Die Unterputz-Box auf die gewünschte Höhe ausrichten.
3. Die Unterputz-Box mit den Adaptern **(1)** auf einer Seite im Rahmen einklicken und mit den Schnellspannern **(2)** befestigen.
4. Die gegenüberliegende senkrechte GIS-Schiene an die Adapter **(1)** heranzuführen und mit den Schnellspannern **(2)** befestigen.
5. Die Wand beplanken und befliesten. Dabei die Öffnung für die Unterputz-Box berücksichtigen.
6. Die Fertigmontage nach der Befliesung durchführen.

### 3 Übergabe

Den Betreiber auf folgende Punkte hinweisen:

Die eingebauten Kunststoff-Verschlusszapfen können für die Druckprüfung verwendet werden, sind aber nicht für den Dauerbetrieb geeignet. Für den Dauerbetrieb müssen die Kunststoff-Verschlusszapfen durch Rotguss-Verschlusszapfen 67002.21 ersetzt werden.

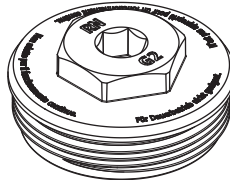


Abb. 3: Kunststoff-Verschlusszapfen

Die Messkapseln 67016.21, 67016.31, 67016.41 und 67015.21 sind durch den Hersteller GWF mit der Nr. 0212-4585 SVGW-zertifiziert, siehe auch Montageanleitung 299.0.851 zu den Rohbausets.

Weiterführende Informationen und die aktuellste Ausgabe dieses Dokuments sind auf unserer Webseite [www.nussbaum.ch](http://www.nussbaum.ch) verfügbar.



67123