



71050 - Optimis-Tec-Schallabsorber

## 1 Sicherheitshinweise

### 1.1 Gefahren durch magnetische Komponenten

Magnete können die Funktion von Herzschrittmachern und implantierten Defibrillatoren beeinflussen. Ein Herzschrittmacher kann in einen anderen Modus geschaltet werden und Unwohlsein verursachen. Ein implantierter Defibrillator funktioniert unter Umständen nicht mehr.

- Als Träger solcher Geräte einen genügenden Abstand zu Magneten einhalten (mindestens 10 cm).
- Träger solcher Geräte vor der Annäherung an Magnete warnen.

Magnete können bei Verschlucken zu Verletzungen im Magen oder Darm oder zu einem Darmverschluss führen.

- Magnete von Kleinkindern fernhalten, um ein Verschlucken zu verhindern.
- Magnete vorsichtig handhaben und an einem sicheren Ort aufbewahren.

## 2 Produktbeschreibung

### 2.1 Aufbau und Abmessungen

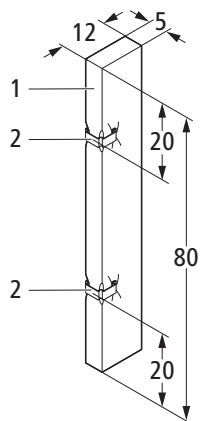
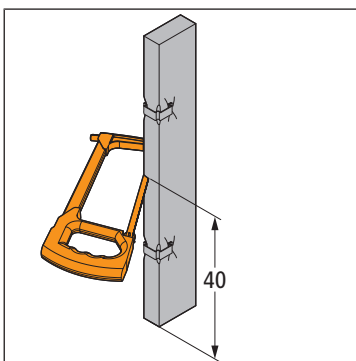


Abb. 1: Aufbau und Abmessungen des Schallabsorbers (alle Angaben sind in cm)

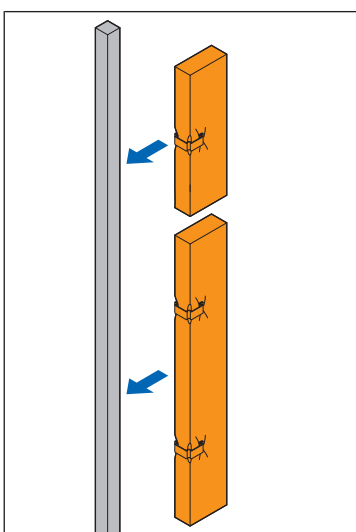
1	PET-Dämmmaterial
2	Magnete an Befestigungsklammer

### 3 Montage und Inbetriebnahme

#### 3.1 Optivis-Tec-Schallabsorber montieren



1. Den Schallabsorber bei Bedarf in der Mitte teilen. Dazu von einer Seite 40 cm abmessen.
  - ⇒ Die beiden Hälften verfügen je über einen Magneten, der exakt in der Mitte liegt.



2. Den Schallabsorber mit dem bzw. den Magneten an der Optivis-Tec-Schiene befestigen.

### 4 Übergabe

Den Betreiber auf folgende Punkte hinweisen

- Magnete können die Funktion von Herzschrittmachern und implantierten Defibrillatoren beeinflussen. Träger solcher Geräte müssen durch geeignete Massnahmen (z. B. Sicherheitshinweis) vor der Annäherung an die verbauten Magnete gewarnt werden.

Weiterführende Informationen und die aktuellste Ausgabe dieses Dokuments sind auf unserer Webseite [www.nussbaum.ch](http://www.nussbaum.ch) verfügbar.



71050