

## Optiflex-Profix-Verbindung

# 1 Systemgewährleistung

## 1.1 Nussbaum Gewährleistung

Voraussetzung für unsere umfassende Systemgewährleistung gemäss unserer Gewährleistungsvereinbarung mit dem Schweizerisch-Liechtensteinischen Gebäudetechnikverband (suissetec) sowie für die Systemsicherheit ist die ausschliessliche Verwendung von Nussbaum Systemkomponenten. Diese sind mit dem jeweiligen Systemnamen, «RN» oder «NUSSBAUM» gekennzeichnet. Bei einer Verwendung von Fremdprodukten anderer Hersteller (Mischinstallationen) erlischt die Systemgewährleistung gemäss unserer Gewährleistungsvereinbarung.

Für die vollumfängliche Systemgewährleistung auf Pressverbindungen sind somit zwingend Nussbaum Pressbacken bzw. Pressringe zu verwenden.

Nussbaum Pressverbindungen sind nur mit Nussbaum Presswerkzeugen und Pressbacken/-ringen von uns geprüft. Der Einsatz von Fremd-Presswerkzeugen wird somit nicht empfohlen, ist aber unter gewissen Voraussetzungen technisch möglich:

- Die Backenaufnahme muss für die Aufnahme von Nussbaum Pressbacken geeignet sein.
- Das Presswerkzeug muss genügend Presskraft erzeugen, um eine vollständige Verpressung zu gewährleisten (24 kN bis Ø 35 oder 32 kN bis Ø 108).
- Die Presskraft darf aber nicht zu hoch sein, da sonst die Backen beschädigt werden oder gar brechen könnten.

Die Eignung von Fremd-Presswerkzeugen muss vom jeweiligen Hersteller bestätigt werden. Von der R. Nussbaum AG wird in keinem Fall eine Gewährleistung für die korrekte Funktion von Fremd-Presswerkzeugen im Zusammenhang mit Nussbaum Produkten übernommen.

Bei Dichtheitsprüfungen von Nussbaum Verbindungen darf die Leckortung ausschliesslich mit dem Nussbaum Lecksuchspray durchgeführt werden.

# 2 Weiterführende Informationen

Für die Planung und Ausführung von Nussbaum Installationen müssen die technischen Dokumente von Nussbaum berücksichtigt werden.

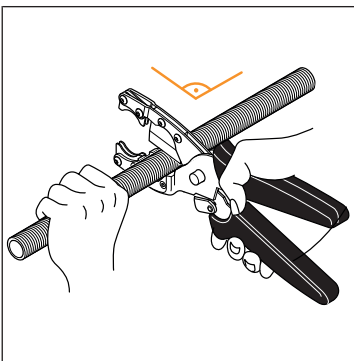
### 3 Montage und Inbetriebnahme

#### 3.1 Optiflex-Profix-Verbindung herstellen

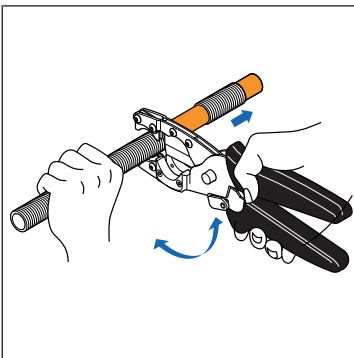
Voraussetzung für die Systemsicherheit einer Optiflex-Installation ist die ausschliessliche Verwendung von Optiflex-Systemkomponenten (vgl. auch ☞ «Nussbaum Gewährleistung», Seite 1).

Benötigtes Werkzeug und Zubehör:

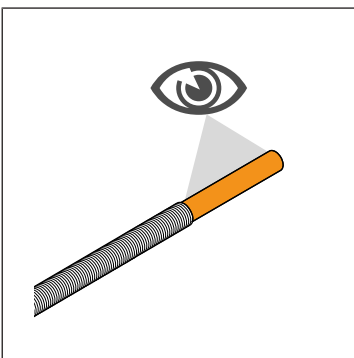
- Spezialschere 87192.31 oder 87194.31
- Optiflex-Profix-Entgrater und Markierlehre 85193.21 für die Rohrgrössen Ø 16 × 2.2 mm und Ø 20 × 2.8 mm
- Optiflex-Profix-Entgrater und Markierlehre 85193.22 für die Rohrgrössen Ø 16 × 3.8 mm und Ø 25 × 2.7 mm
- Markierstift 85197 oder 81097.21 oder 81097.22 oder Filzstift



1. Das Rohr und das Schutzrohr mithilfe der Spezialschere rechtwinklig ablängen. Dabei die inneren Klingen benutzen.



2. Das Schutzrohr mithilfe der Spezialschere ablängen. Dabei die äusseren Klingen benutzen.

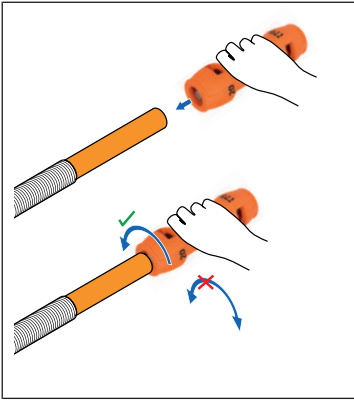


3. Sichtprüfung ausführen: Das Rohrende muss sauber und frei von Beschädigungen sein.

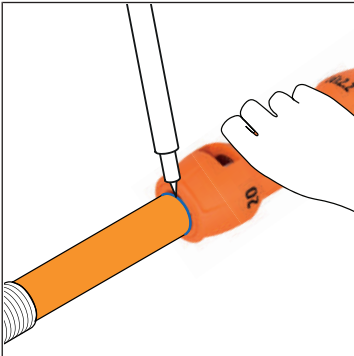
#### **HINWEIS**

##### **Wasserschäden durch undichte Verbindungen**

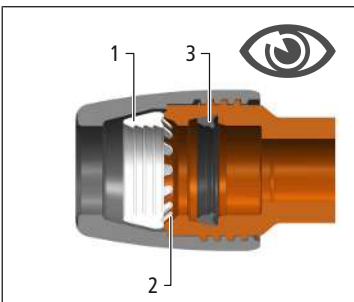
- ▶ Sicherstellen, dass das Rohrende keine Kratzer, Rillen oder andere Beschädigungen aufweist.



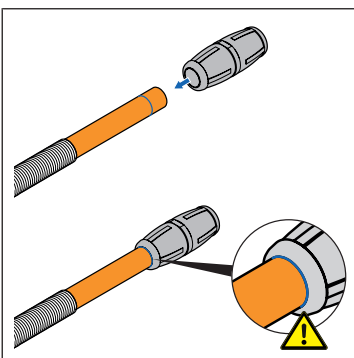
4. Nussbaum empfiehlt: Es ist vorteilhaft das Rohrende anzufasen. Dadurch werden die Einsteckkräfte halbiert. Dazu an der Entgrater- und Markierlehre den passenden Entgrater wählen und bis zum Anschlag auf das Rohr schieben. Den Entgrater mehrmals um eine volle Drehbewegung (360°) drehen. Dabei keine Hin-und-Her-Bewegungen ausführen.



5. Die Einstecktiefe mithilfe der Entgrater- und Markierlehre oder der Markierlehre 85196.21 am Rohr markieren.  
6. Die Fasen am Rohrende sichtprüfen.



7. Den Klemmring **(1)**, den Krallring **(2)** und das Dichtelement **(3)** des Fittings auf Beschädigungen und Vollständigkeit prüfen. Einen fehlerhaften Fitting ersetzen.



8. Das Rohr bis zur markierten Einstecktiefe in den Profix-Fitting einstecken. Die Einstecktiefe prüfen: Die Markierung muss bündig zum Fitting sein.

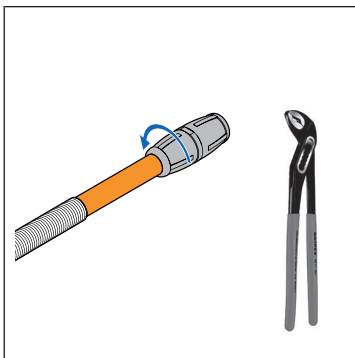
### 3.2 Optiflex-Profix-Verbindung lösen und wiederverwenden

Voraussetzung für die Systemsicherheit einer Optiflex-Installation ist die ausschliessliche Verwendung von Optiflex-Systemkomponenten (vgl. auch ☞ «Nussbaum Gewährleistung», Seite 1).

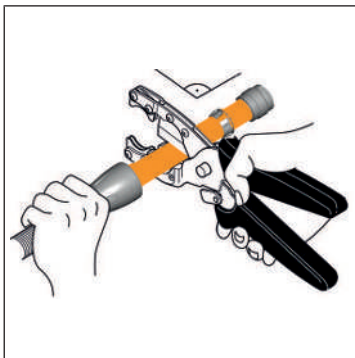
Nach dem Lösen einer Profix-Verbindung müssen der Krallring, der Klemmring und die Schraubkappe des Fittings durch die entsprechenden Bauteile des Optiflex-Profix-Verbindungssets 85190 ersetzt werden.

Benötigtes Werkzeug und Zubehör:

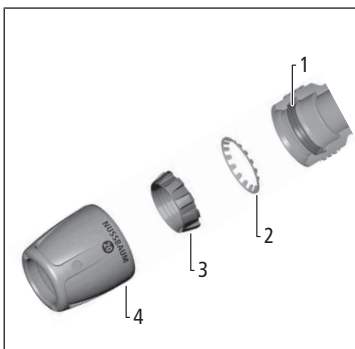
- Optiflex-Profix-Verbindungsset 85190.31 für Rohre von Ø 16 mm
- Optiflex-Profix-Verbindungsset 85190.32 für Rohre von Ø 20 mm
- Optiflex-Profix-Verbindungsset 85190.33 für Rohre von Ø 25 mm
- Rohrzange
- Spezialschere 87192.31 oder 87194.31



1. Die Schraubkappe mit der Rohrzange abschrauben.

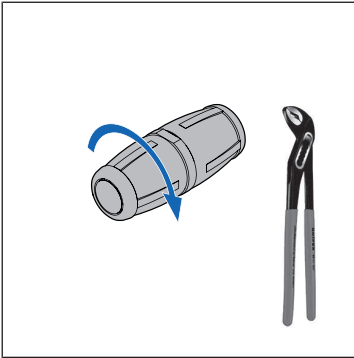


2. Das Rohr mit der Spezialschere hinter dem Klemmring rechtwinklig abschneiden.



3. Das Dichtelement **(1)** am Fitting prüfen. Wenn das Dichtelement beschädigt ist, muss der komplette Fitting ersetzt werden.

4. Den Krallring **(2)** und den Klemmring **(3)** ersetzen. Dabei auf die Lage der Teile achten. Die Krallen des Krallrings müssen in den Fitting zeigen.



- Die Schraubkappe **(4)** ersetzen und mit einer Rohrzanze festziehen.  
⇒ Der Fitting ist vorbereitet für die Rohrverbindung gemäss ☞ «Optiflex-Profix-Verbindung herstellen», Seite 2.

### 3.3 Druckprüfung

Vor der Inbetriebnahme muss eine Druckprüfung durchgeführt werden. Bei Dichtheitsprüfungen von Nussbaum Verbindungen darf die Leckortung ausschliesslich mit dem Nussbaum Lecksuchspray durchgeführt werden.

Ausführliche Informationen zur Druckprüfung sind dem Nussbaum Dokument «Themenwelt Druckprüfverfahren bei Leitungsinstallationen» zu entnehmen, ☞ Themenwelt 299.1.056.