



15073 - Systemtrenner BA, mit Optifitt-Serra-Anschlussverschraubungen 92001

15087 - Systemtrenner BA, mit Flanschen

1 Sicherheitshinweise

1.1 Richtlinien beachten

- Bestimmungen der SVGW-Richtlinie W3 beachten.

1.2 Montagevoraussetzungen beachten

Das Produkt nur einbauen, wenn folgende Voraussetzungen erfüllt sind:

- Keine Überflutungsgefahr
- Gute Belüftung, keine verunreinigte Atmosphäre
- Schutz vor Frost und hohen Temperaturen
- Umgebungstemperatur konstant zwischen 5 und 35 °C
- Betriebsdruck zwischen 1.5 und 10 bar
- Verhinderung eines Druckanstiegs infolge eines Temperaturanstiegs in der nachfolgenden Leitung, z. B. durch Einbau eines geeigneten Sicherheitsventils (10 bar)
- Keine schnellschliessenden Armaturen in der Installation, die Druckschläge erzeugen können
- Sichtbarkeit und Zugänglichkeit müssen dauerhaft gewährleistet sein

2 Montage und Inbetriebnahme

2.1 Systemtrenner montieren

Die Abflussleitung muss die maximale Abflussmenge aufnehmen können, die beispielsweise bei einem Kolbendefekt oder Federbruch aus dem Entlastungsventil austreten kann. Ist die Abflussleitung zu klein dimensioniert, muss sie vor der Montage angepasst werden oder ein Strömungskontrollschalter am Systemtrenner angebaut werden.

Die aufzunehmenden Abflussmengen für den Systemtrenner 15073 sind wie folgt:

Anschlussgrösse Systemtrenner [Zoll]	Mögliche Abflussmenge [m ³ /h] bei								
	Betriebsdruck [bar]								
	10	9	8	7	6	5	4	3	2
½	4.7	4.5	4.2	3.9	3.6	3.3	3.0	2.6	2.1
¾	10.6	10.1	9.6	9.0	8.4	7.7	6.9	6.1	5.1
1									
1¼	21.7	20.6	19.6	18.6	17.4	16.1	14.8	13.0	11.3
1½									
2									

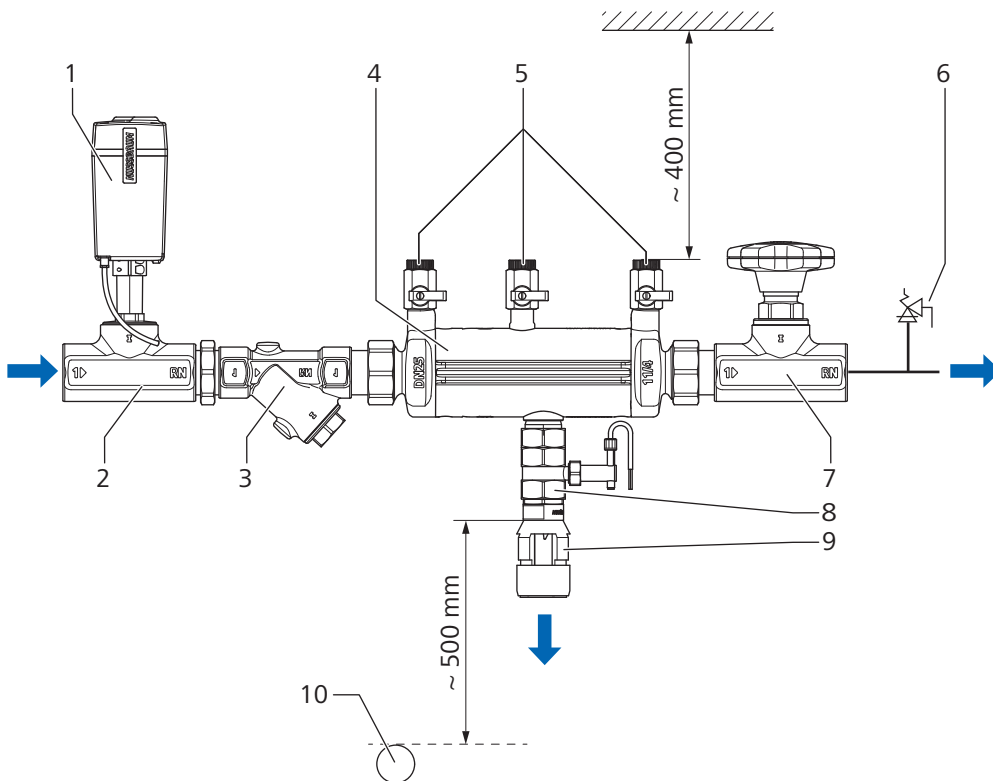
Die aufzunehmenden Abflussmengen für den Systemtrenner 15087 sind wie folgt:

Anschlussgrösse Systemtrenner (DN)	Mögliche Abflussmenge [m ³ /h] bei								
	Betriebsdruck [bar]								
	10	9	8	7	6	5	4	3	2
65									
80	36.0	35.4	34.9	34.5	33.9	33.6	33.0	32.7	32.4
100									

Voraussetzungen:

- ✓ Die mögliche Rückflussmenge ist nicht grösser als das Abflussvermögen an der Sicherheitseinrichtung.
 - ✓ Die Abflussleitung ist ausreichend dimensioniert, um die Abflussmenge gemäss obiger Tabelle aufzunehmen (SN 592000). Anderenfalls muss ein Strömungskontrollschalter montiert werden.
 - ✓ Die Fallstrecke beträgt mindestens 500 mm.
 - ✓ Der freie Auslauf beträgt mindestens 20 mm.
 - ✓ Der Abstand zur Decke beträgt mindestens 400 mm.
1. Vor der Installation die Rohrleitungen sorgfältig durchspülen.
 2. Vor dem Systemtrenner einen Filter einbauen (z. B. 17011/17020).
 3. Vor und hinter dem Systemtrenner ein Absperrventil einbauen, z. B. ein Geradsitzventil 23100/23108.
 4. Den Systemtrenner waagrecht, mit dem Ablaufstutzen nach unten einbauen. Hierbei einen spannungsfreien Einbau sicherstellen.
 5. Die Leitungen so befestigen, dass auftretende Schwingungen kompensiert werden.
 6. Den offenen Ablaufstutzen des Systemtrenners an die Abflussleitung anschliessen oder über einen Trichter in die Abflussleitung leiten. Eine Sichtkontrolle der Abflussmenge muss möglich bleiben.
 7. Bei Bedarf einen Strömungskontrollschalter in Kombination mit der Stellantriebs-Einheit Easy-Matic montieren, um die Absperrventile vor und evtl. nach dem Systemtrenner automatisch zu schliessen: 23336 für Systemtrenner 15073 (☞ Montageanleitung 299.0.692) oder 23337 für Systemtrenner 15087 (☞ Montageanleitung 299.0.743).
 8. Sicherstellen, dass das Produkt sichtbar und zugänglich bleibt. Die Prüfhähne müssen jederzeit kontrolliert werden können.

2.2 Montagebeispiel 15073



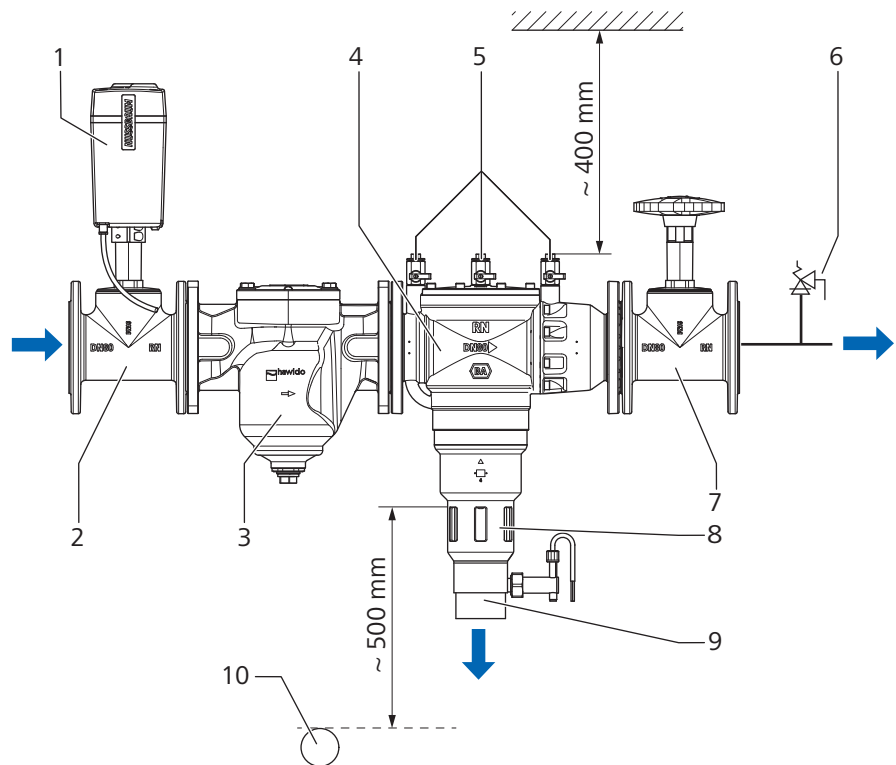
1	Actuator der Stellantriebs-Einheit Easy-Matic 23300 (optional*)
2	Absperrventil, z. B. Geradsitzventil 23100**
3	Filter, z. B. Schrägfilter 17011
4	Systemtrenner 15073
5	Prüfhähne des Systemtrenners 15073 (G ¼)
6	Sicherheitsventil 13000 / 13002 (optional) zum Ausgleich eines Druckanstiegs
7	Absperrventil, z. B. Geradsitzventil 23100
8	Strömungskontrollschalter 23336 (optional*)
9	Offener Ablaufstutzen des Systemtrenners 15073
10	Abflussleitung

* Ein Strömungskontrollschalter in Kombination mit der Stellantriebs-Einheit Easy-Matic (Actuator am eingangsseitigen Absperrventil) muss zwingend installiert werden, wenn die maximale Abflussmenge des Systemtrenners nicht von der Abflussleitung aufgenommen werden kann.

** Zur Montage des Actuators müssen Geradsitzventile mit einem Schrägsitzventil-Oberteil 23150 ausgerüstet werden.

Der Strömungskontrollschalter kann auch als Kontrollorgan für die Funktionstauglichkeit der Anlage verwendet werden. Probleme in der Anlage sind dann an einer Unterbrechung der Wasserzufuhr zu erkennen.

2.3 Montagebeispiel 15087



1	Actuator der Stellantriebs-Einheit Easy-Matic 23300 (optional*)
2	Absperrventil, z. B. Geradsitzventil 23108
3	Filter, z. B. 17020
4	Systemtrenner 15087
5	Prüfhähne des Systemtrenners 15087 (G ½)
6	Sicherheitsventil 13000 / 13002 (optional) zum Ausgleich eines Druckanstiegs
7	Absperrventil, z. B. Geradsitzventil 23108
8	Offener Ablaufstutzen des Systemtrenners 15087
9	Strömungskontrollschalter 23337 (optional*)
10	Abflussleitung

* Ein Strömungskontrollschalter in Kombination mit der Stellantriebs-Einheit Easy-Matic und einem Actuator am eingangsseitigen Absperrventil muss zwingend installiert werden, wenn die maximale Abflussmenge des Systemtrenners nicht von der Abflussleitung aufgenommen werden kann.

Der Strömungskontrollschalter kann auch als Kontrollorgan für die Funktionstauglichkeit der Anlage verwendet werden. Probleme in der Anlage sind dann an einer Unterbrechung der Wasserzufuhr zu erkennen.

2.4 Systemtrenner in Betrieb nehmen

1. Das eingangsseitige Absperrventil langsam öffnen.
2. Das ausgangsseitige Absperrventil langsam öffnen.
3. Um den Systemtrenner zu entlüften, die Prüfhähne leicht öffnen und wieder schliessen.

3 Übergabe

Den Betreiber auf folgende Punkte hinweisen:

- Systemtrenner der Bauart BA sind nach SVGW W3/E2 kontroll- und wartungspflichtig. Für diese Geräte muss ein Wartungsvertrag mit dem Hersteller oder Lieferanten abgeschlossen werden. Um dies zu ermöglichen, muss das mitgelieferte Formular «Adressrückmeldung» komplett ausgefüllt und an den Nussbaum Service gesendet werden (Adresse siehe Formular). Das Formular kann auch auf unserer Website www.nussbaum.ch auf der entsprechenden Produkteseite (15073/15087) heruntergeladen werden.
- Reparaturen dürfen nur durch autorisiertes Fachpersonal durchgeführt werden.
- Damit Anfragen bearbeitet werden können, sollte immer die Geräte-Nummer (siehe Typenschild) angegeben werden.
- In der Installation dürfen keine schnellschliessenden Armaturen vorhanden sein, die Druckschläge erzeugen können.

Weiterführende Informationen und die aktuellste Ausgabe dieses Dokuments sind auf unserer Webseite www.nussbaum.ch verfügbar.



15073 15087