

AQUAPRO *vita*

Adoucisseur d'eau



NUSSBAUM_{RN}

Gut installiert Bien installé Ben installato

Notice d'utilisation

Table des matières

1	Cadre général du présent document	4
1.1	Groupes cibles.....	4
1.2	Conservation de la notice.....	4
1.3	Explication des symboles	4
1.4	Documents associés	4
2	Sécurité	5
2.1	Utilisation conforme à l'usage prévu.....	5
2.2	Consignes de sécurité.....	5
2.2.1	Observer les directives.....	5
2.2.2	Utilisation et entretien par des personnes qualifiées	5
2.2.3	Adaptation de l'installation par des professionnels agréés.....	5
3	Description du produit	6
3.1	Structure de l'Aquapro-Vita Compact (10, 15, 25)	6
3.2	Structure de l'Aquapro-Vita (50, 50HF, 60, 75, 100, 125)	7
4	Caractéristiques techniques	8
4.1	Informations techniques Aquapro-Vita Compact	8
4.2	Informations techniques Aquapro-Vita	9
5	Utilisation	10
5.1	Zone de commande et touches	10
5.2	Régler les caractéristiques.....	10
5.3	Effectuer les réglages de base.....	11
5.3.1	Définir la langue d'affichage.....	11
5.3.2	Régler l'heure et le jour de la semaine	11
5.4	Afficher les paramètres d'exploitation	11
5.4.1	Afficher les paramètres d'exploitation actuels et régler le mode vacances	11
5.4.2	Afficher les paramètres d'exploitation en vue d'un diagnostic.....	12
6	Dépannage	14
6.1	Tableau des dysfonctionnements	14
6.2	Régler les robinets pour l'exploitation normale	15
6.3	Réglage des robinets pour les opérations de maintenance.....	15
6.4	Remplacer la pile bouton	16

7	Entretien et contrôle	17
7.1	Contrôler la réserve de sel.....	17
7.2	Remettre du sel	17
7.3	Contrôler la dureté résiduelle de l'eau adoucie.....	18
7.4	Inspection et entretien selon l'ordonnance sur l'eau potable et la directive SVGW W3/C2.....	19
7.5	Packs de service Nussbaum.....	19
8	Formulaire Caractéristiques	20

1 Cadre général du présent document

1.1 Groupes cibles

Les informations figurant dans le présent document s'adressent aux catégories de personnes suivantes:

- Exploitantes et exploitants
- Installatrices et installateurs sanitaire ou spécialistes instruits






Les produits Nussbaum doivent être utilisés en respectant les règles de la technique généralement reconnues et les instructions de Nussbaum.

1.2 Conservation de la notice

- ▶ Lire attentivement le présent document et le conserver à proximité de l'appareil.



1.3 Explication des symboles

Les textes d'avertissement et d'information sont séparés des autres textes et se distinguent par les pictogrammes correspondants.



Symbole	Explications
 DANGER	Indique une situation immédiatement dangereuse, conduisant à la mort ou à de graves blessures si elle n'est pas évitée.
 AVERTISSEMENT	Indique une situation possiblement dangereuse, pouvant conduire à la mort ou à de graves blessures si elle n'est pas évitée.
 ATTENTION	Indique une situation possiblement dangereuse, pouvant conduire à des blessures mineures ou légères si elle n'est pas évitée.
REMARQUE	Indique une situation pouvant conduire à des dommages matériels si elle n'est pas évitée.
	Désigne des conseils et informations utiles.
✓	Désigne une condition nécessaire à la bonne exécution d'une action.
⇒	Désigne un résultat à partir duquel on peut vérifier la bonne exécution d'une opération.
	Désigne une référence à des informations complémentaires dans une autre partie du texte.

1.4 Documents associés

Pour Aquapro-Vita Compact 10, 15, 25:

-  Instructions de montage 299.0.779
-  Fiche technique 299.1.008

Pour Aquapro-Vita 50, 50 HF, 60, 75, 100, 125:

-  Instructions de montage 299.0.427
-  Fiche technique 299.1.009

2 Sécurité

2.1 Utilisation conforme à l'usage prévu

L'adoucisseur d'eau sert à adoucir l'eau de boisson au moyen d'un échange d'ions.

Pour une utilisation conforme à la destination, il convient de respecter les consignes suivantes:

- L'appareil est destiné exclusivement au traitement de l'eau de boisson.
- Il ne doit être utilisé que s'il est en parfait état de fonctionnement au niveau de la technique et de l'hygiène.
- Il faut respecter la notice de montage pour son montage.
- Pour son utilisation, il faut respecter la notice d'utilisation.
- L'appareil doit être inspecté et entretenu régulièrement conformément à l'ordonnance sur l'eau potable et la directive SVGW W3/C2.

2.2 Consignes de sécurité

2.2.1 Observer les directives

- Observer les dispositions de la directive W3 de la SVGW.

2.2.2 Utilisation et entretien par des personnes qualifiées

Une utilisation et un entretien non conformes de l'appareil peuvent entraîner un fonctionnement incorrect et des dommages matériels.

- Seules des personnes formées en ce sens sont habilitées à utiliser et à entretenir l'appareil tout en tenant compte la présente notice.

2.2.3 Adaptation de l'installation par des professionnels agréés

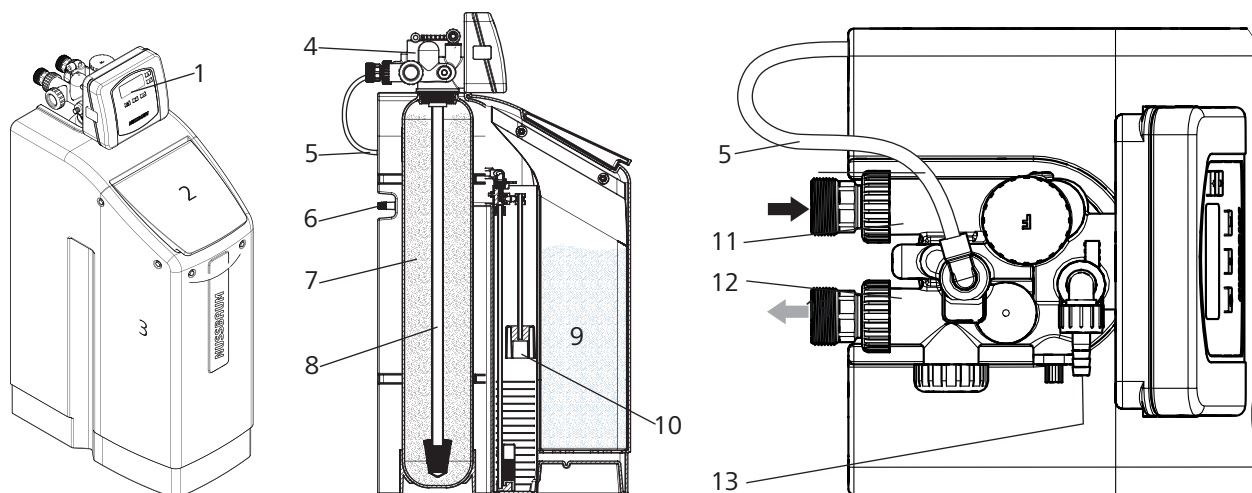
Lorsque l'appareil est en fonctionnement, certaines conduites et enceintes peuvent être sous pression (plus élevée et/ou faible que la pression atmosphérique). Un montage, une mise en service, un entretien ou des réparations non conformes peuvent entraîner des lésions et dommages matériels.

Des erreurs dans les réglages peuvent être à l'origine de dysfonctionnements et causer des dommages matériels par la suite.

- Seuls des professionnels agréés sont autorisés à réaliser le montage.
- Pour la mise en service et la programmation des caractéristiques ainsi que l'entretien et les réparations, il faut impérativement faire appel au service après-vente Nussbaum.

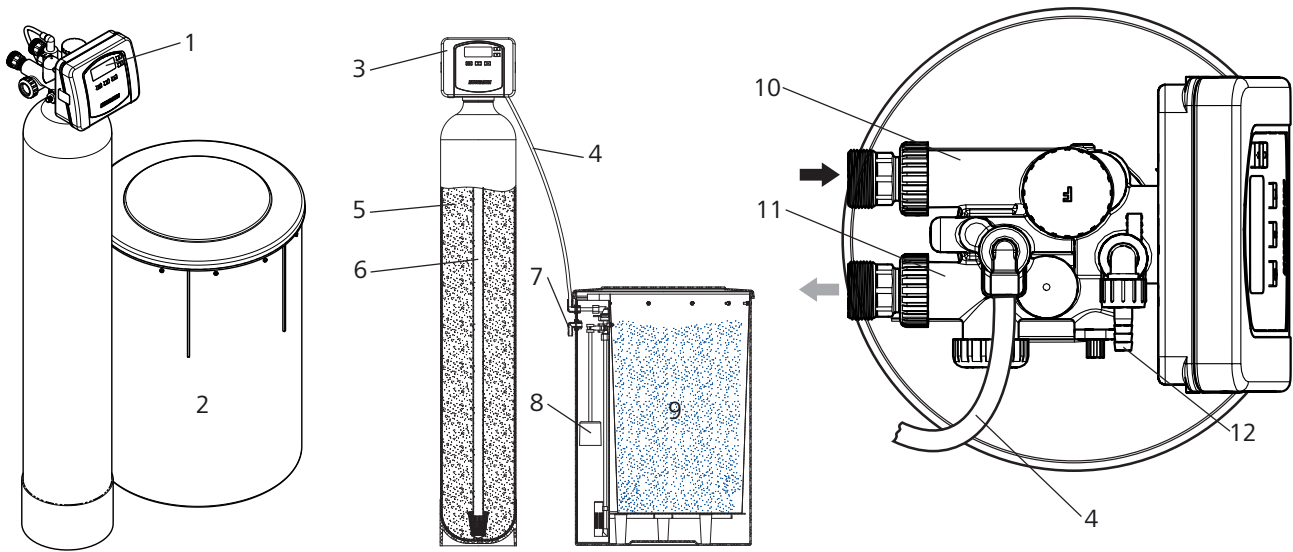
3 Description du produit

3.1 Structure de l'Aquapro-Vita Compact (10, 15, 25)



1	Affichage de la commande avec organes de commande
2	Couvercle réservoir à sel
3	Corps
4	Soupape de commande
5	Conduite de régénération
6	Raccord trop-plein de sécurité
7	Résine échangeuse d'ions
8	Colonne montante
9	Sel régénérant (fin ou en pastilles)
10	Robinet-flotteur
11	Entrée eau brute
12	Sortie eau adoucie
13	Raccord d'eau de rinçage

3.2 Structure de l'Aquapro-Vita (50, 50HF, 60, 75, 100, 125)



1	Affichage de la commande avec organes de commande
2	Réservoir à sel
3	Soupape de commande
4	Conduite de régénération
5	Résine échangeuse d'ions
6	Colonne montante
7	Raccord trop-plein de sécurité
8	Robinet-flotteur
9	Sel régénérant (fin ou en pastilles)
10	Entrée eau brute
11	Sortie eau adoucie
12	Raccord d'eau de rinçage

4 Caractéristiques techniques

4.1 Informations techniques Aquapro-Vita Compact

Installation		Vita Compact 10	Vita Compact 15	Vita Compact 25
Capacité nominale	[°fH × m³]	50	75	125
	[mol]	5.0	7.5	12.5
Volume de résine	[l]	6.25	9.4	15.3
Consommation de sel par régénération*	[kg]	1.2	1.8	3.0
Volume réservoir à sel	[kg]	50		
Consommation d'eau par régénération*	[m³]	0.07		0.12
Débit max. de la conduite de rinçage	[l/min]	4		
Débit max. du trop-plein d'urgence	[l/min]	3		
Débit nominal pour: Δp 0.5 bar	[m³/h]	0.9	1.1	1.5
Débit nominal pour: Δp 1.0 bar	[m³/h]	1.5	1.9	2.6
Pression de service**	[bar]	2 ... 6		
Température de service	[°C]	5 ... 25		
Consommation maximale d'énergie électrique (en veille)	[W]	1		
Consommation maximale d'énergie électrique (régénération)	[W]	4		
Poids de service / poids à l'expédition	[kg]	83 / 47	95 / 52	112 / 64
Filetage raccordement		G 1¼"		

* Capacité nominale épuisée à 100%. Lorsque la consommation d'eau est réduite (absence), la consommation de sel et d'eau par régénération est proportionnellement plus faible.

** La régénération ne fonctionne pas avec une pression de service inférieure à 2 bars!

Pour un dimensionnement optimal de l'adoucisseur d'eau, nous renvoyons à notre outil d'aide au dimensionnement en ligne: www.nussbaum.ch/dimensionnement_aquapro-vita

4.2 Informations techniques Aquapro-Vita

Installation		Vita 50	Vita 50 HF	Vita 60	Vita 75	Vita 100	Vita 125
Capacité nominale	[°fH × m ³]	250		300	375	500	625
	[mol]	25		30	37.5	50	62.5
Consommation de sel par régénération*	[kg]	6.0		7.2	9.0	12.0	15.0
Volume réservoir à sel	[kg]	100				150	
Consommation d'eau par régénération*	[m ³]	0.16	0.29		0.3	0.8	
Débit max. de la conduite de rinçage	[l/min]	4	12			36	
Débit max. du trop-plein d'urgence	[l/min]	3	4	4	5	6	7
Débit nominal pour: Δp 0.5 bar	[m ³ /h]	1.7	2.8	2.5	3.2	4.3	4.1
Débit nominal pour: Δp 1.0 bar	[m ³ /h]	2.8	4.6	4.1	5.1	6.3	6.1
Pression de service**	[bar]	2 ... 6					
Température de service	[°C]	5 ... 25					
Consommation maximale d'énergie électrique (en veille)	[W]	1					
Consommation maximale d'énergie électrique (régénération)	[W]	4					
Poids de service / poids à l'expédition	[kg]	215 / 65	225 / 75	233 / 80	245 / 100	265 / 130	285 / 150
Filetage raccordement		G1¼	G1½				

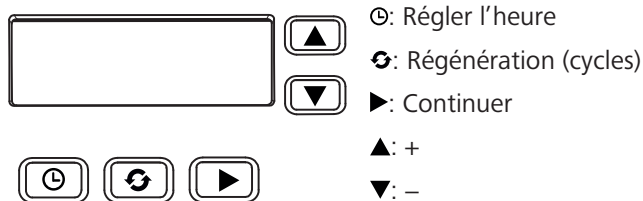
* Capacité nominale épuisée à 100 %. Lorsque la consommation d'eau est réduite (absence), la consommation de sel et d'eau par régénération est proportionnellement plus faible.

** La régénération ne fonctionne pas avec une pression de service inférieure à 2 bars!

Pour un dimensionnement optimal de l'adoucisseur d'eau, nous renvoyons à notre outil d'aide au dimensionnement en ligne: www.nussbaum.ch/dimensionnement_aquapro-vita

5 Utilisation

5.1 Zone de commande et touches



5.2 Régler les caractéristiques

REMARQUE

Fonctionnement incorrect et dommages matériels dus à des caractéristiques mal programmées

- ▶ Ne pas régler soi-même les caractéristiques de l'appareil.
- ▶ Confier la programmation des caractéristiques uniquement au service après-vente Nussbaum.

Le réglage [Jours entre deux régénérations] est d'une importance particulière et ne doit pas être changé de manière inappropriée. Ce réglage détermine après combien de jours sans régénération une régénération forcée doit être réalisée même si la capacité n'a pas été épuisée durant cette période ou qu'aucune eau n'a été consommée. Pour des raisons hygiéniques, Nussbaum recommande que cet intervalle soit limité à **4 jours au maximum**.

Nussbaum recommande l'utilisation de packs de service Nussbaum. Ceux-ci comprennent un contrôle régulier du fonctionnement et des réglages de l'appareil.

Les caractéristiques réglées sont listées dans un formulaire à la fin du présent document, ☞ «Formulaire Caractéristiques», page 20.

5.3 Effectuer les réglages de base

5.3.1 Définir la langue d'affichage

On peut choisir comme langue d'affichage le français, l'allemand, l'anglais, l'italien ou l'espagnol.



1. Presser simultanément les touches ► et ▲.
⇒ Le menu [Langue] s'affiche.
2. Utiliser les touches ▼ / ▲ pour sélectionner la langue et confirmer avec la touche ⊕.
⇒ Retour à l'affichage principal.

5.3.2 Régler l'heure et le jour de la semaine



1. Appuyer sur la touche ⊕.
⇒ Le menu pour le réglage de l'heure s'affiche.
⇒ L'affichage des heures clignote.
2. Utiliser les touches ▼ et ▲ pour régler l'heure.
3. Presser la touche ⊕.
⇒ L'affichage des minutes clignote.
4. Utiliser les touches ▼ et ▲ pour régler les minutes.
5. Presser la touche ⊕.
⇒ L'affichage des jours de la semaine clignote.
6. Utiliser les touches ▼ et ▲ pour régler le jour de semaine.
7. Enregistrer les réglages en appuyant sur la touche ⊕.
⇒ Retour à l'affichage principal.

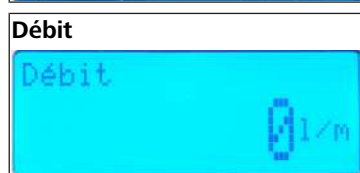
5.4 Afficher les paramètres d'exploitation

5.4.1 Afficher les paramètres d'exploitation actuels et régler le mode vacances



L'affichage principal indique l'heure, le jour de semaine et la consommation d'eau actuelle en l/min.

Le menu affiche aussi d'autres informations et paramètres d'exploitation en vue de leur réglage.

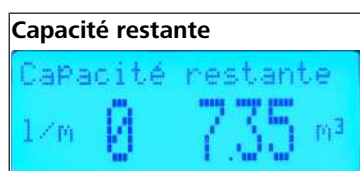


1. Appuyer sur la touche ►.
⇒ Le débit actuel est affiché.



2. Appuyer sur la touche ►.
⇒ L'état actuel du mode vacances est affiché.
Le mode vacances n'est pas recommandé, car il contourne la régénération forcée recommandée par la SVGW. Comme cela comporte des risques pour l'hygiène, cela n'est pas autorisé.

3. Si nécessaire, utiliser les touches ▼ et ▲ pour régler le mode vacances sur [Allumé] ou [Eteint].



4. Appuyer sur la touche ►.
⇒ La capacité restante jusqu'à la prochaine régénération est affichée.

Nombre de jours jusqu'à la prochaine régénération forcée

Nb jours avant Rég
1/m 0 7

Affichage principal

Heure du jour je
1/m 0 10:35

5. Appuyer sur la touche ►.

⇒ Les jours qui restent jusqu'à la prochaine régénération forcée sont affichés. Une régénération forcée ne se produit que si, jusqu'à cette heure, il n'y a pas eu de régénération pour cause de capacité épuisée.

Si aucune eau n'a été tirée, il faut effectuer une régénération forcée après au plus tard 7 jours. Nussbaum recommande de le faire après 4 jours.

6. Appuyer sur la touche ►.

⇒ Retour à l'affichage principal.



Durant la régénération, l'eau fournie est une eau calcaire. C'est pourquoi la régénération ne devrait se faire qu'aux heures de faible consommation, la nuit par exemple.

Il ne faut pas changer les fonctions durant une régénération. Une régénération ne doit pas être interrompue.

5.4.2 Afficher les paramètres d'exploitation en vue d'un diagnostic

Le mode diagnostic permet d'afficher diverses informations sur l'exploitation de l'adoucisseur d'eau, en particulier l'historique des paramètres d'exploitation des derniers jours.

1. Pour parvenir au mode diagnostic, presser les touches ▼ et ▲, et les maintenir enfoncées pendant 3 s environ.

⇒ Les jours depuis la dernière régénération sont affichées.

Jours depuis la régénération

Jours depuis la Ré
0

2. Appuyer sur la touche ►.

⇒ La consommation d'eau traitée en m³ depuis la dernière régénération est affichée.

m³ depuis la régénération

m³ depuis dernière
0.00

3. Appuyer sur la touche ►.

⇒ La capacité restante pour le jour actuel est affichée.

Historique réserve

Historique Réserve
je 245 m³

4. Si nécessaire, utiliser les touches ▲ et ▼ pour afficher la capacité restante des derniers jours. On peut afficher la valeur rétroactivement jusqu'à 6 jours.

⇒ La valeur est affichée avec le jour de la semaine.

5. Appuyer sur la touche ►.

⇒ La consommation d'eau traitée aujourd'hui est affichée.

Consommation d'eau traitée (historique)

Historique Consomm
0 0 L

6. Si nécessaire, utiliser les touches ▲ et ▼ pour afficher la consommation d'eau traitée les derniers jours. On peut afficher la valeur rétroactivement jusqu'à 90 jours.

⇒ La valeur est indiquée avec le nombre de jours à quand remonte la consommation d'eau.

7. Appuyer sur la touche ►.

⇒ Le débit de pointe du jour actuel est affiché.

Historique débit de pointe

Historique débit d
je 0 l/m

8. Si nécessaire, utiliser les touches ▲ et ▼ pour afficher le débit de pointe des derniers jours. On peut afficher la valeur rétroactivement jusqu'à 6 jours.

⇒ La valeur est affichée avec le jour de la semaine.

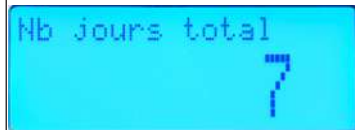
Total m³



9. Appuyer sur la touche ►.

⇒ La consommation totale d'eau traitée en m³ depuis la mise en service de l'adoucisseur d'eau est affichée.

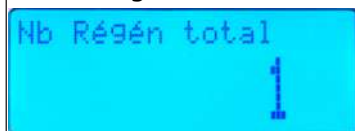
Nombre de jours total



10. Appuyer sur la touche ►.

⇒ Le nombre total de jours d'exploitation depuis la mise en service de l'adoucisseur d'eau est affiché.

Nombre régénération total



11. Appuyer sur la touche ►.

⇒ Le nombre total de régénérations depuis la mise en service de l'adoucisseur d'eau est affiché.

12. Appuyer sur la touche ►.

Affichage principal



⇒ Retour à l'affichage principal.

6 Dépannage

Nussbaum recommande de communiquer au plus vite les dysfonctionnements de l'installation au service après-vente Nussbaum:

Tél.: 062 286 81 81

E-mail: service@nussbaum.ch

6.1 Tableau des dysfonctionnements

En cas de dysfonctionnement, vérifier les sources d'erreurs suivantes:

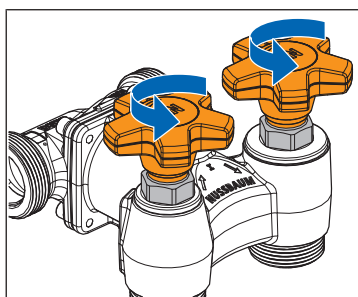
Dysfonctionnement	Causes possibles	Solution
Le système ne réagit pas.	Interruption de l'alimentation électrique	L'alimentation électrique doit être rétablie par un professionnel.
	Connexion défectueuse du câble de raccordement	Vérifier que les connexions et le câble ne présentent pas de dommages.
L'eau n'est pas adoucie.	Plus de sel dans le réservoir à sel	Rajouter du sel dans le réservoir à sel et déclencher la régénération, ☞ «Remettre du sel», page 17.
	L'adoucisseur d'eau est en mode service	S'assurer que l'adoucisseur d'eau est en fonctionnement normal, ☞ «Régler les robinets pour l'exploitation normale», page 15.
Le réservoir à sel est trop rempli d'eau.	Conduite de produit régénérant obstruée	Mettre en mode service: <ul style="list-style-type: none"> ☞ «Réglage des robinets pour les opérations de maintenance», page 15. Débrancher le bloc d'alimentation. Contacter le service après-vente Nussbaum.
	Durée de cycle mal réglée	
Fuite lors du fonctionnement.	Joints, pistons, tête de commande endommagés	Mettre en mode service: <ul style="list-style-type: none"> ☞ «Réglage des robinets pour les opérations de maintenance», page 15. Débrancher le bloc d'alimentation. Contacter le service après-vente Nussbaum.
	Tête de commande bloquée lors de la régénération	
Un message d'erreur est affiché: «Error» – Lors de la régénération, la tête de commande ne se place pas sur la position finale désirée	Le piston coince	Mettre en mode service: <ul style="list-style-type: none"> ☞ «Réglage des robinets pour les opérations de maintenance», page 15. Débrancher le bloc d'alimentation. Contacter le service après-vente Nussbaum.
	Engrenage endommagé	
	Moteur endommagé	
	Capteur endommagé	
L'écran affiche une heure ou un jour erroné	Changement d'heure	☞ «Régler l'heure et le jour de la semaine», page 11.
	Batterie de secours sur circuit épuisée*	☞ «Remplacer la pile bouton», page 16.

Dysfonctionnement	Causes possibles	Solution
L'heure clignote	Interruption de l'alimentation électrique, panne de secteur	<ul style="list-style-type: none"> L'alimentation électrique doit être rétablie par un professionnel. ☞ «Régler l'heure et le jour de la semaine», page 11.
	Connexion défectueuse du câble de raccordement	<ul style="list-style-type: none"> Vérifier que les connexions et le câble ne présentent pas de dommages. ☞ «Régler l'heure et le jour de la semaine», page 11.
Le liquide du kit de test de dureté est altéré	La date d'expiration est dépassée	Respecter toujours la date d'expiration. Si nécessaire, commander un nouveau kit de test de dureté.

* Lors d'une panne de courant, l'heure continue de tourner jusqu'à ce que la batterie de secours soit épuisée et ait besoin d'être remplacée. Les valeurs programmées restent inchangées.

6.2 Régler les robinets pour l'exploitation normale

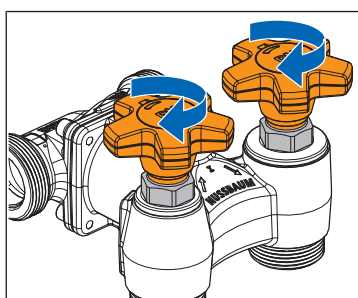
Pour une exploitation normale, les deux robinets doivent être complètement ouverts. Autrement, il risque d'y avoir un apport d'eau brute indésirable.



- ▶ S'assurer que le robinet de dérivation et le robinet d'arrêt sont ouverts dans le sens contraire des aiguilles d'une montre, **jusqu'à la butée**.

6.3 Réglage des robinets pour les opérations de maintenance

Si l'adoucisseur d'eau tombe en panne pendant son entretien, sa réparation ou juste avant son remplacement, il faut fermer à fond les deux robinets. En position d'entretien, l'alimentation en eau de boisson non traitée continue d'être assurée.



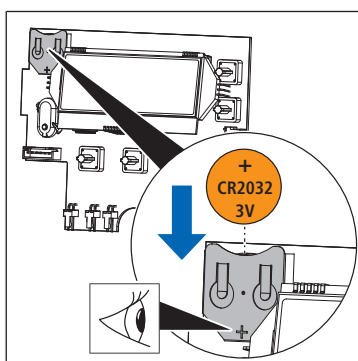
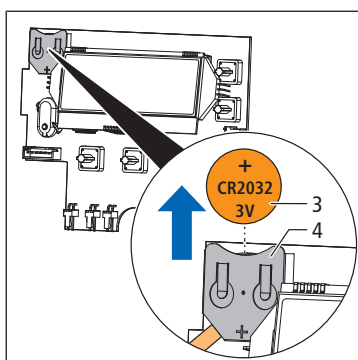
1. S'assurer que le robinet de dérivation et le robinet d'arrêt sont fermés dans le sens des aiguilles d'une montre, **jusqu'à la butée**.
2. **En cas de dysfonctionnement: débrancher en plus le bloc d'alimentation de l'adoucisseur d'eau.**

6.4 Remplacer la pile bouton

REMARQUE

Endommagement du bloc d'alimentation suite à une utilisation imprudente

- Traiter le bloc d'alimentation avec soin et ne pas le laisser tomber.

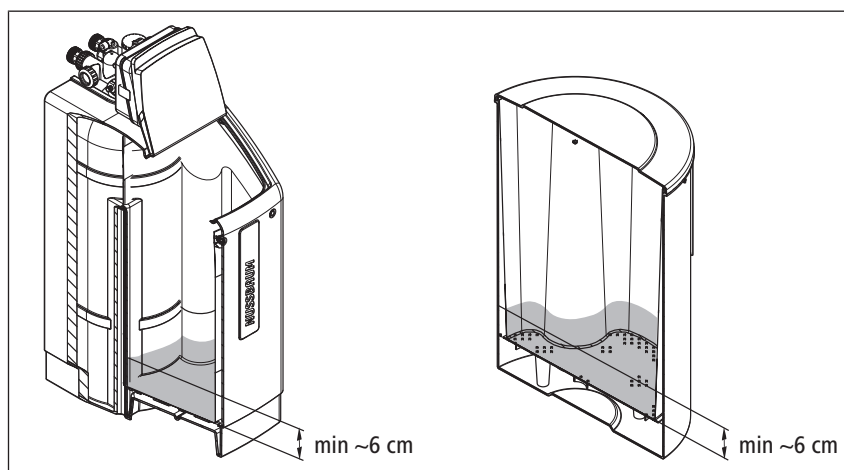


1. Débrancher le bloc d'alimentation.
2. Ecarter les ergots **(1)** de part et d'autre pour enlever le couvercle **(2)**.
3. La pile bouton **(3)** épuisée s'extirpe de son compartiment **(4)** en étant poussée d'en bas à l'aide d'un objet mince.
4. Mettre en place une pile bouton neuve. Attention à la polarité.
5. Remettre le couvercle par encastrement.
6. Rebrancher le bloc d'alimentation.
7. Régler l'heure et le jour de semaine, ☞ «Régler l'heure et le jour de la semaine», page 11.

7 Entretien et contrôle

7.1 Contrôler la réserve de sel

- ▶ Contrôler périodiquement la réserve de sel. Nussbaum recommande un contrôle mensuel.
Le réservoir à sel devrait toujours contenir au fond une couche de sel d'une hauteur minimale de 6 cm.



7.2 Remettre du sel

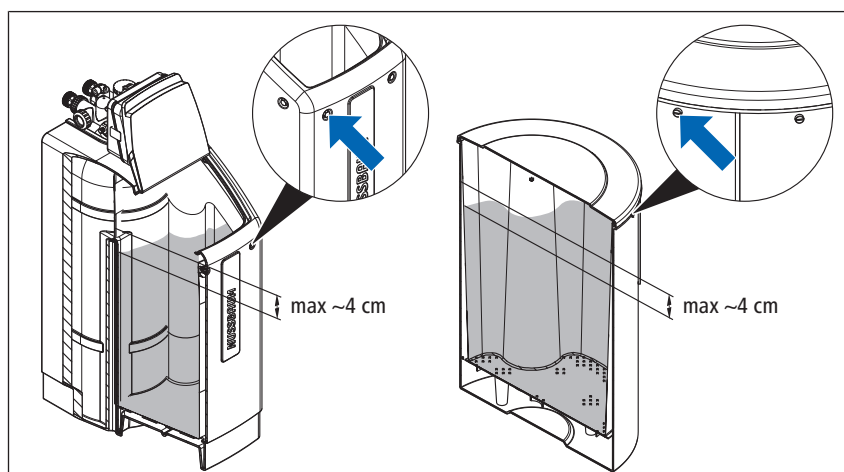
REMARQUE

Dommages sur l'adoucisseur d'eau du fait de l'utilisation d'un sel régénérant inadéquat.

- ▶ Utiliser uniquement du sel régénérant répondant à la norme de pureté EN 973.
- ▶ Choisir du sel régénérant fin ou des pastilles de sel, p. ex. REOSAL® (19096.21).

Conditions:

- ✓ La réserve de sel est sur le point de s'épuiser, et le fond comporte encore une couche de sel d'une hauteur minimale de 6 cm.
1. Ouvrir le couvercle du réservoir à sel.
 2. Rajouter du sel régénérant et remplir à 4 cm au maximum sous la vis marquée d'une flèche. Le volume de remplissage de l'appareil correspondant est indiqué à la rubrique «Capacité du réservoir à sel» du chapitre «Caractéristiques techniques», page 8.



Il convient de toujours remplir à temps le réservoir à sel. S'il arrive toutefois que la réserve de sel soit complètement épuisée après une absence prolongée, remplir de sel et presser brièvement la touche <Régénération>. La régénération est réalisée le jour même, et [Régén ce jour] s'affiche à l'écran.

7.3 Contrôler la dureté résiduelle de l'eau adoucie

Il convient de contrôler périodiquement le bon fonctionnement de l'installation en mesurant la dureté résiduelle de l'eau adoucie. Nussbaum recommande un contrôle tous les deux mois.

Pour la mesure, Nussbaum recommande le kit de test de dureté 19097.21. Des informations détaillées peuvent être consultées aussi dans la notice d'utilisation du kit de test de dureté fourni.



1. Vérifier que la date d'expiration du kit de test de dureté n'est pas dépassée.
2. Mesurer le réglage de la dureté de l'eau froide. Pour ce faire, s'assurer que les deux robinets de la garniture de raccordement sont complètement ouverts, ☞ «Régler les robinets pour l'exploitation normale», page 15.
3. Laisser couler de l'eau froide du robinet de puisage jusqu'à obtention d'une température constante.
4. Bien rincer le tube de mesure à l'eau devant être analysée.
5. Remplir le tube de mesure avec l'eau à analyser jusqu'au repère 5 ml.
6. Ajouter au goutte à goutte la solution de titrage et remuer après chaque goutte.
7. Compter les gouttes jusqu'au changement de couleur de rouge à vert. Chaque goutte utilisée correspond à un degré de dureté français.

7.4 Inspection et entretien selon l'ordonnance sur l'eau potable et la directive SVGW W3/C2

L'installation est conçue pour ne pas vraiment avoir besoin d'un entretien. Toutefois, selon l'ordonnance du DFI sur l'eau potable et l'eau des installations de baignade et de douche accessibles au public (OPBD) [RS 817.022.11], art. 4, par. 3 et art. 13, l'installation doit être contrôlée et entretenue régulièrement par du personnel qualifié. En particulier, il convient de tenir compte des consignes relatives à la fréquence des inspections et de l'entretien selon la directive SVGW W3/C2.

Nussbaum recommande de faire effectuer ces travaux dans le cadre des packs de service Nussbaum.

7.5 Packs de service Nussbaum

Pour avoir l'assurance que l'adoucisseur d'eau fasse l'objet d'un entretien et d'une maintenance fiables, compétentes et régulières, Nussbaum propose deux packs de service au choix.

Informations supplémentaires et demande sur: www.nussbaum.ch/service-adoucisseurs-d-eau.

8 Formulaire Caractéristiques

Type d'installation:			
Numéro de série:			
Type de vanne d'ajout de dureté:		DN:	
Lieu d'installation:			

Caractéristiques	Unité	Valeurs réglées	Date	Visa
Dureté entrée	°fH			
Dureté d'eau réglée	°fH			
Jours entre deux régénérations*	Jours			
Heure de régénération	Heure			
Capacité adoucisseur	m ³			
Durée de régénération	min			
Cycle 1	kg			
Cycle 2	min			
Cycle 3	min			
Cycle 4	min			
Cycle 5	min			

* Ce réglage fixe après combien de jours sans régénération une régénération forcée doit être effectuée. Pour des raisons hygiéniques, Nussbaum recommande que cet intervalle soit limité à **4 jours au maximum**.

Consignes pour les auto-contrôles périodiques

Nous recommandons de vérifier visuellement tous les mois que l'état de fonctionnement de l'installation soit conforme à l'usage prévu (sauf si d'autres instructions ont été données).

Paramètres à contrôler	Périodicité de contrôle conseillée (inscrire)	
Niveau de sel		En l'absence d'autres instructions données, le niveau de sel doit être vérifié au moins une fois par mois .
Dureté de l'eau		En l'absence d'autres instructions données, la dureté de l'eau doit être mesurée tous les deux mois .

Informations complémentaires et dernière édition de ce document disponibles sur notre site Web www.nussbaum.ch.



19051



19053

Wir verteilen Wasser

Die R. Nussbaum AG, 1903 gegründet, ist ein eigenständiges Schweizer Familienunternehmen, beschäftigt rund 500 Mitarbeitende und gehört zu den führenden Herstellern von Armaturen, Verteilsystemen und individuellen Gesamtlösungen im Bereich Sanitär- und Heiztechnik. Von unserem Hauptsitz in Olten aus vertreiben wir unser breites Produktsortiment über ein eigenes Filialnetz an Installierende in der ganzen Schweiz.

Für weitere Informationen wenden Sie sich bitte an Ihren Installateur resp. Nussbaum. Dort erhalten Sie kompetente Auskunft über sämtliche Nussbaum Produkte.

Nous distribuons de l'eau

R. Nussbaum SA, entreprise familiale suisse indépendante fondée en 1903, emploie près de 500 collaborateurs et compte parmi les fabricants leaders de robinetteries, de systèmes de distribution et de solutions globales individuelles dans le domaine de la technique sanitaire et de chauffage. Depuis notre siège d'Olten, nous proposons un large assortiment de produits au travers de notre réseau de succursales et installateurs/trices dans toute la Suisse.

Pour plus d'informations, veuillez vous adresser à votre installateur resp. Nussbaum. Vous y recevrez des informations compétentes sur l'ensemble des produits Nussbaum.

Distribuiamo acqua

La società R. Nussbaum SA, fondata nel 1903, è un'azienda svizzera indipendente di proprietà familiare che impiega ben 500 dipendenti ed è tra i principali produttori di rubinetteria, sistemi di distribuzione e soluzioni integrali personalizzate nel settore della tecnica idrosanitaria e di riscaldamento. Dalla nostra sede sociale di Olten commercializziamo, attraverso la rete di succursali Nussbaum, la nostra ampia gamma di prodotti rifornendo installatrici e installatori in tutta la Svizzera.

Per ulteriori informazioni non esitate a rivolgervi al vostro installatore resp. Nussbaum. Qui riceverete informazioni competenti su tutti i prodotti della Nussbaum.



NUSSBAUM^{RN}

Gut installiert Bien installé Ben installato

Hersteller Armaturen und Systeme Sanitär- und Heiztechnik
Fabricant de robinetterie et systèmes de technique sanitaire et chauffage
Produttore di rubinetteria e sistemi di tecnica idrosanitaria e di riscaldamento
ISO 9001 / 14001 / 45001

Basel, Bern, Biel, Brig, Buchs, Carouge, Crissier, Giubiasco, Givisiez, Gwatt-Thun,
Kriens, Sion, Steinhausen/Zug, St. Gallen, Trimbach, Winterthur, Zürich

R. Nussbaum AG | SA
Hauptsitz | Siège social | Sede sociale

Martin-Disteli-Strasse 26
Postfach, CH-4601 Olten

062 286 81 11
info@nussbaum.ch

nussbaum.ch