

Optiflex-Profix



Einleitung

Optiflex-Profix ist ein Versorgungssystem bestehend aus Rohren, Dosen und Anschlusswinkel für die werkzeuglose Verbindung bei der Installation von Trinkwasserverteilungen auf der Etage. Die flexiblen Optiflex-Kunststoffrohre sind in den Dimensionen Ø 16 bis 25 mm verfügbar. Die als 90°-Bogen ausgeführten Fittings sind mit einem Rp-Innengewinde für den Anschluss einer Armatur und mit der Optiflex-Profix-Steckverbindung für den Anschluss an ein Optiflex-Rohr ausgerüstet.

Systemkomponenten

Optiflex-Fittings

Für die Montage steht ein umfangreiches Programm von Fittings mit Montagezubehör zur Verfügung. Die Optiflex-Profix-Fittings sind mit den Durchmessern 16, 20 und 25 mm erhältlich.

Werkstoffe und Eigenschaften

Optiflex-Profix-Fittings	Werkstoff	Dimension	Eigenschaften
 <p>Optiflex-Profix-Dose</p>	Rotguss CC246E, Kunststoff	Ø 16 Ø 20	<ul style="list-style-type: none"> Für Mauerwerk und Vorwandinstallation 2-teilig, mit flexiblem Dosenfuss Anschlusswinkel schallentkoppelt
 <p>Schnellkupplung mit Überwurfmutter</p>	Rotguss CC246E	Ø 16 Ø 20 Ø 25	<ul style="list-style-type: none"> Zum Anschluss an Optiflex-Verteiler, Unterputz-Armaturenboxen und Unterputz-Waschtischboxen Zusätzliche Dichtmittel wie Hanf oder Dichtband sind nicht erforderlich. Das Schliessen und Öffnen der Schnellkupplung erfolgt mit Werkzeug.
 <p>Optiflex-Verteilerbox</p>	Rotguss CC246E, Kunststoff	Ø 20	<ul style="list-style-type: none"> Mit Steckabgängen und Schnellkupplungen Nenndruck PN 10
 <p>Optiflex-Profix-T-Stück</p>	Rotguss CC246E	Ø 16 Ø 20 Ø 25	<ul style="list-style-type: none"> Nenndruck PN 10

Optiflex-Profix-Rohre

Für Installationen mit Optiflex-Profix stehen je nach Einsatzbereich verschiedene Kunststoffrohre zur Verfügung. Die Optiflex-Profix-Verbindung ist **nicht** kompatibel mit den formstabilen Optiflex-Rohren.

Die Datenblätter zu den Nussbaum Produkten sind auf den jeweiligen Produktseiten im Onlineshop unter www.nussbaum.ch verfügbar.

Werkstoffe und Eigenschaften

Optiflex-Rohr	Werkstoff	Dimension	Eigenschaften
 Optiflex-Rohr PE-Xc flexibel 87130	Kunststoff	Ø 16 Ø 20	<ul style="list-style-type: none"> • In Schutzrohr • In Ringen • Orange • Nenndruck PN 10
 Optiflex-Rohr PE-RT flexibel 87120	Kunststoff	Ø 16	<ul style="list-style-type: none"> • In Schutzrohr • In Ringen • Für 1-LU-Apparate • Weiss • Nenndruck PN 10
 Optiflex-Rohr PB flexibel 87140	Kunststoff	Ø 16 Ø 20 Ø 25	<ul style="list-style-type: none"> • In Schutzrohr • In Ringen • Grau • Nenndruck PN 10

Optiflex-Profix-Systemarmaturen

Optiflex umfasst ein Programm von Armaturen aus Rotguss mit Profix-, Flowpress- und Gewindeverbindungen für den Anschluss der Optiflex-Rohre. Sämtliche Absperrventile sind mit Easy-Top-Oberteilen versehen. Bei diesen Oberteilen ist das Spindelgewinde nicht medienberührt und daher wartungsfrei.



Die Datenblätter zu den Nussbaum Produkten sind auf den jeweiligen Produktseiten im Onlineshop unter www.nussbaum.ch verfügbar.

Verbindungen

Das Optiflex-Rohrleitungssystem stellt je nach Verwendungszweck unterschiedliche Verbindungstypen zur Verfügung:

- Optiflex-Profix

Die Anleitung zur Herstellung einer Optiflex-Profix-Verbindung ist auf www.nussbaum.ch verfügbar, ☞ Montageanleitung 261.0.010.

- Schnellkupplung

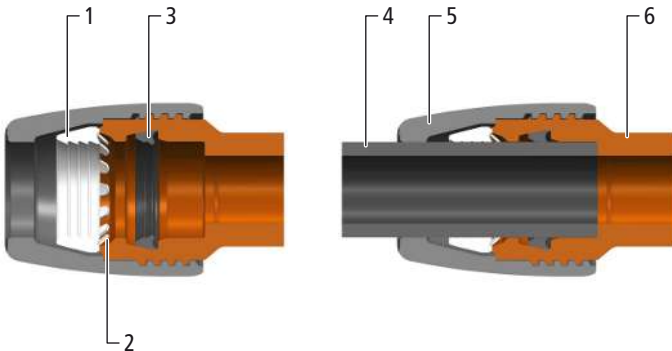
Die Anleitung zur Schnellkupplung ist auf www.nussbaum.ch verfügbar, ☞ Montageanleitung 299.0.905.

- Steckübergang

Die Anleitung zum Steckübergang ist auf www.nussbaum.ch verfügbar, ☞ Montageanleitung 299.0.906.

Optiflex-Profix-Verbindung

Optiflex-Profix ist die werkzeuglose Verbindungstechnik für die Installation von Trinkwasserverteilungen auf der Etage mit den flexiblen Optiflex-Kunststoffrohren Ø 16 bis 25 mm. Die Optiflex-Profix-Steckverbindung ist vom Typ A mit freiem Durchfluss und ist lösbar.



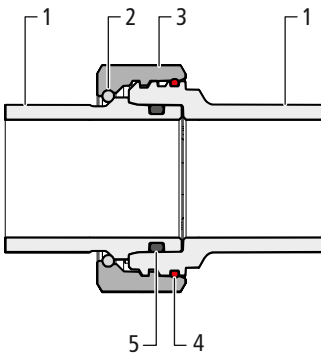
1	Klemmring	Kunststoff
2	Krallring	Edelstahl
3	Dichtelement	EPDM
4	Optiflex-Rohr	Kunststoffrohr flexibel PE-Xc/PE-RT/PB
5	Schraubkappe	Kunststoff
6	Grundkörper	Rotguss CC499K/CC246E

Wiederverwendbarkeit

Ein Fitting mit gelöster Profix-Verbindung ist mit dem Optiflex-Profix-Verbindungsset 85190 wiederverwendbar.

Schnellkupplung

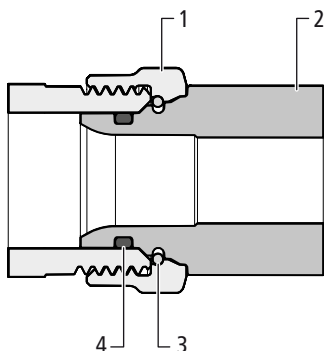
Die Schnellkupplung wird für den Anschluss der Verteilerboxen und von Übergängen an die Unterputz-Boxen verwendet. Zusätzliche Dichtmittel wie Hanf oder Dichtband sind nicht erforderlich. Das Schliessen und Öffnen der Schnellkupplung erfolgt mit Werkzeug.



1	Grundkörper	Rotguss CC246E
2	Sprengring	Federstahl
3	Überwurfmutter	Messing CW724R
4	O-Ring	Kunststoff VMQ
5	Dichtelement	EPDM

Steckübergang

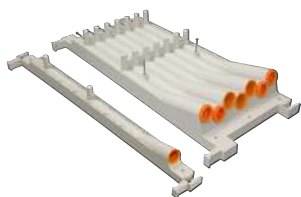
Der Steckübergang wird für den Anschluss der Ausstossleitungen an die Verteilerbox verwendet. Zusätzliche Dichtmittel wie Hanf oder Dichtband sind nicht erforderlich. Der Anschluss erfolgt ohne Werkzeug. Der Steckübergang kann mit einem Spezialwerkzeug gelöst werden.



1	Überwurfmutter	Messing CW724R
2	Steckübergang	Rotguss CC246E
3	Sprengring	Federstahl
4	Dichtelement	EPDM

Hilfsmittel der Einlegetechnik

Für die Rohrleitungsverlegung in Massivwände und Betondecken steht u. A. folgendes Zubehör zur Verfügung:



Optiflex-Einlegekasten 87054

- Für das Verlegen von Optiflex-Kunststoffrohren mit Schutzrohr durch die Betondecke
- Als zusammensteckbarer Einzelanschluss- oder Mehrfachanschlusskasten erhältlich
- Werkstoff: Kunststoff



Optiflex-Einlegehilfe 87074

- Für das Verlegen von Optiflex-Kunststoffrohren mit Schutzrohr vor Schalungsmauerwerken
- Für Betondecken mit einer Stärke von 200 bis 350 mm
- Werkstoff: Kunststoff

Ausführliche Informationen zu Verlegearten und Hilfsmittel der Verlegetechnik sind im Nussbaum Dokument «Themenwelt Etagenverteilung» zu finden, ☞ Themenwelt 261.0.006.

Systemgewährleistung

Mit der Bestellung verpflichten sich Besteller und die R. Nussbaum AG zur Einhaltung der Nussbaum Verkaufs- und Lieferbedingungen.

<https://www.nussbaum.ch/de/verkaufs-und-lieferbedingungen.html>

Nussbaum Gewährleistung

Voraussetzung für unsere umfassende Systemgewährleistung gemäss unserer Gewährleistungsvereinbarung mit dem Schweizerisch-Liechtensteinischen Gebäudetechnikverband (suissetec) sowie für die Systemsicherheit ist die ausschliessliche Verwendung von Nussbaum Systemkomponenten. Diese sind mit dem jeweiligen Systemnamen, «RN» oder «NUSSBAUM» gekennzeichnet. Bei einer Verwendung von Fremdprodukten anderer Hersteller (Mischinstallationen) erlischt die Systemgewährleistung gemäss unserer Gewährleistungsvereinbarung.

Einsatzbereiche

Optiflex bietet mit den verschiedenen Kombinationsmöglichkeiten für viele Anwendungen unter Berücksichtigung der Beständigkeit eine wirtschaftliche Lösung.

Beim Einsatz von Nussbaum Optiflex-Systemkomponenten sind die Hinweise und Einschränkungen zu den einzelnen Einsatzbereichen zu beachten.

Weitere Informationen zum Einsatz von Optiflex-Fittings, -Dichtringen und -Rohren in Trinkwasserinstallationen sind im Dokument «Systembeschreibung Optiflex» im Kapitel «Einsatzbereiche von Optiflex» zu finden, ☞ Systembeschreibung 299.1.082.

Generell gelten folgende Hinweise:

- Bei einem Einsatz von Nussbaum Systemkomponenten sind alle Komponenten auf ihre Eignung zu prüfen.
- Bei Beständigkeitsanforderungen gegenüber speziellen Medien oder äusseren Einflüssen kann bei Nussbaum eine Eignungsprüfung angefordert werden, siehe Formular unter www.nussbaum.ch/anfrage-werkstoffbestaendigkeit.
- Bei einem Einsatz von Gefahrenstoffen müssen die jeweils gültigen Sicherheitsvorschriften eingehalten werden.
- Die Grenzwerte für Temperatur und Druck sowie die anzuwendenden Werkstoffe der Pressfittings und Rohre sind von der Art der Installation, dem Medium und den normativen Anforderungen abhängig.

Zertifikate

- [SVGW - Optiflex-Profix](#)
- [TÜV Zertifikat Optiflex](#)
- Informationen zur Auslegung sind im Nussbaum Dokument «Themenwelt Dimensionierung von Rohrleitungssystemen» zu finden, ☞ Themenwelt 299.1.069.
- Informationen zur Druckprüfung sind im Nussbaum Dokument «Themenwelt Druckprüfverfahren bei Leitungsinstallationen» zu finden, ☞ Themenwelt 299.1.056.

Nachhaltigkeit

- Optiflex erfüllt die Anforderungen von Eco-Bau und Minergie-ECO.
 - [ECO-Bau Optiflex](#)
- Mit dem Einzelzapfstellen-System sind kleinstmögliche Rohrdurchmesser umsetzbar und grosse Summenvolumen werden vermieden. Dies ermöglicht einen schnellen Ausfluss des Leitungsinhalts. So kommt spätestens nach 5 Sekunden frisches Kalt- und Warmwasser. Ausführliche Informationen hierzu sind im Nussbaum-Dokument «Themenwelt Trinkwasserhygiene» zu finden, ☞ Themenwelt 299.1.006.
- Installationen mit Optiflex sind bleifrei und verhindern eine Blei-Grenzwertüberschreitung nach [TBDV](#).
- Optiflex enthält keine Konflikt-Mineralien (Zinn, Tantal, Wolfram, Gold), eine Deklaration nach [OR964](#) entfällt.
- Seit 1990 ist bei Nussbaum der CO₂-Ausstoss um rund 65% reduziert worden. ([Freiwilliger Klimaschutz und Energieeffizienz](#))
- Nussbaum ist SQS-zertifiziert im Bereich [Qualitätsmanagement, Umweltmanagement und Management für Sicherheit und Gesundheit bei der Arbeit](#).

Weiterführende Informationen und die aktuellste Ausgabe dieses Dokuments sind auf unserer Webseite www.nussbaum.ch verfügbar.