



**Optipress-Aquaplus**

**Einleitung**


**Optipress-Aquaplus** ist ein Installationssystem bestehend aus Rohren, Fittings und Dichtringen in den Dimensionen 15 bis 108 mm. Optipress-Aquaplus kann dank der hohen Qualität der Komponenten für eine Vielzahl von gebäudetechnischen Installationen eingesetzt werden. Die eingesetzten Metalle sind im Trinkwasser korrosionsbeständig und gegenüber den am häufigsten auftretenden Korrosionsarten sicher.

**Systemkomponenten**




**Optipress-Pressfittings**

Für die Montage steht ein sehr umfangreiches Pressfitting-Programm zur Verfügung (Bogen, Winkel, T-Stücke, Reduktionen, Übergänge, Verschraubungen usw.).

**Werkstoffe und Eigenschaften Pressfittings**

Optipress-Pressfitting	Werkstoff	Zertifizierung	Dimension	Eigenschaften
 Pressfittings aus Rotguss	Rotguss CC246E	Für Trinkwasser und weitere Anwendungen zertifiziert	Bis Ø 54	<ul style="list-style-type: none"> <li>Werkstoff universell einsetzbar</li> <li>Bleifrei</li> <li>Mit allen Installationswerkstoffen kombinierbar</li> <li>Korrosionsbeständig</li> </ul>
 Pressfittings aus Edelstahl	Edelstahl 1.4401/1.4404	Für Trinkwasser und weitere Anwendungen zertifiziert	Bis Ø 108	<ul style="list-style-type: none"> <li>Werkstoff aus hochlegiertem austenitischem Cr-Ni-Mo-Stahl</li> <li>Korrosionsbeständig</li> </ul>

Werkstoffe und Eigenschaften Dichtringe

Dichtring	Werkstoff	Zertifizierung	Dimension	Eigenschaften
 Dichtring EPDM	EPDM	<ul style="list-style-type: none"> <li>Für Trinkwasserinstallationen SVGW zertifiziert</li> <li>TÜV-Bescheinigung nach Richtlinie 2014/68/EU (Druckgeräterichtlinie)</li> <li>Für Sprinkleranlagen nass nach VdS</li> <li>Für den Einsatz von Sauerstoff und Azetylen zertifiziert</li> </ul>	Bis Ø 108	<ul style="list-style-type: none"> <li>Sehr hohe Beständigkeit gegenüber Medien wie Wasser, Wasser/Glykol -Gemischen usw.</li> <li>Sehr hohe Ozonbeständigkeit</li> <li>Für Dauerbelastung bis 95 °C</li> <li>Höhere Temperaturen kurzfristig bis 180 °C möglich (z. B. Solarthermie-Röhrenkollektoren)</li> </ul>
 Dichtring HNBR (gelb)	HNBR	<ul style="list-style-type: none"> <li>Für Gasinstallationen SVGW zertifiziert (Erdgas, Flüssiggas)</li> <li>Für den Einsatz von Sauerstoff und Azetylen zertifiziert</li> </ul>	Bis Ø 108	<ul style="list-style-type: none"> <li>Speziell für Gasinstallationen mit Erdgas (Methan) und Flüssiggas (Propan, Butan) geeignet</li> <li>Sehr hohe Beständigkeit gegenüber Mineralölen und Kraftstoffen wie Motorenöl, Heizöl oder Dieselöl</li> <li>Geeignet für den Einsatz mit Helium</li> </ul>
 Dichtring FKM	HNBR	<ul style="list-style-type: none"> <li>Für Sprinkleranlagen nach VdS, nass und trocken</li> </ul>	Bis Ø 108	<ul style="list-style-type: none"> <li>Sehr hohe Beständigkeit gegenüber Öl und Chemikalien</li> <li>Weniger geeignet für Wasser und Dampf mit höheren Temperaturen</li> </ul>

Anfragen bezüglich Einsatzbereichen und Anwendungen unter: [www.nussbaum.ch/anfrage-werkstoffbestaendigkeit](http://www.nussbaum.ch/anfrage-werkstoffbestaendigkeit).


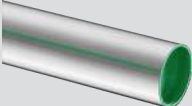

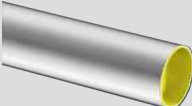

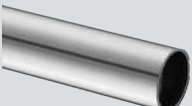
## Optipress-Edelstahlrohre

Für Installationen mit Optipress-Aquaplast stehen je nach Anwendung und Einsatzbereich drei verschiedene, blanke und unter Schutzgas lasergeschweisste Edelstahl-Systemrohre zur Verfügung.

Hergestellt nach DIN 17440/17455.

Die Datenblätter zu den Nussbaum Produkten sind auf den jeweiligen Produktseiten im Onlineshop unter [www.nussbaum.ch](http://www.nussbaum.ch) verfügbar.

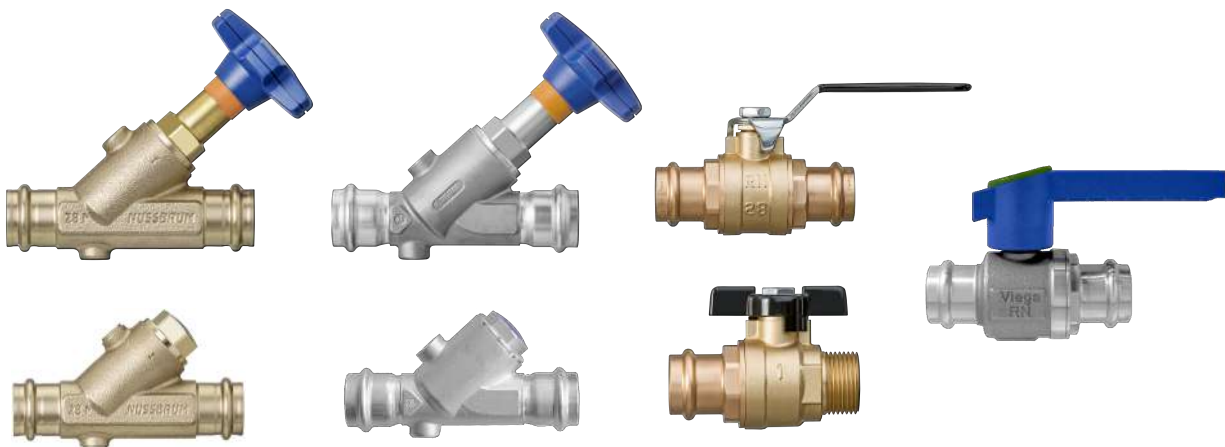
## Werkstoffe und Eigenschaften

Optipress-Rohr	Werkstoff	Zertifizierung	Systemkennzeichnung
 Optipress-Edelstahlrohr 1.4521 81082, 81102	Edelstahl 1.4521	Für Trinkwasser zertifiziert	 <ul style="list-style-type: none"> <li>• Grüne Verschlusskappe</li> <li>• Durchgehende grüne Linie</li> </ul>
 Optipress-Edelstahlrohr 1.4401/1.4404 81080	Edelstahl 1.4401/1.4404	Für Trinkwasser zertifiziert	 <ul style="list-style-type: none"> <li>• Gelbe Verschlusskappe</li> </ul>
 Optipress-Edelstahlrohr 1.4520 81081, 81101	Edelstahl 1.4520	Nicht für Trinkwasser Geprüft nach Richtlinie 2014/68/EU (Druckgeräterichtlinie)	 <ul style="list-style-type: none"> <li>• Schwarze Verschlusskappe</li> <li>• Durchgehende schwarze Linie</li> </ul>

## Optipress-Systemarmaturen

Nussbaum bietet ein umfangreiches Programm von Armaturen mit festen Pressenden in den Dimensionen DN 12 bis DN 50. Zusätzlich zu den Systemarmaturen mit Pressenden bietet Nussbaum eine grosse Auswahl an weiteren Armaturen mit zusätzlichen Anschlussarten, auch in grösseren Dimensionen.

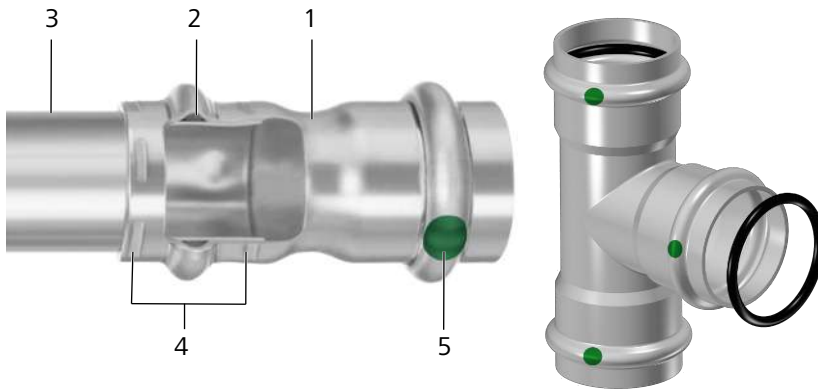
Die Datenblätter zu den Nussbaum Produkten sind auf den jeweiligen Produktseiten im Onlineshop unter [www.nussbaum.ch](http://www.nussbaum.ch) verfügbar.



**Verbindungen**

Die Anleitung zur Herstellung einer Optipress-Verbindung ist auf [www.nussbaum.ch](http://www.nussbaum.ch) verfügbar, ☞ Montageanleitung 299.1.007.

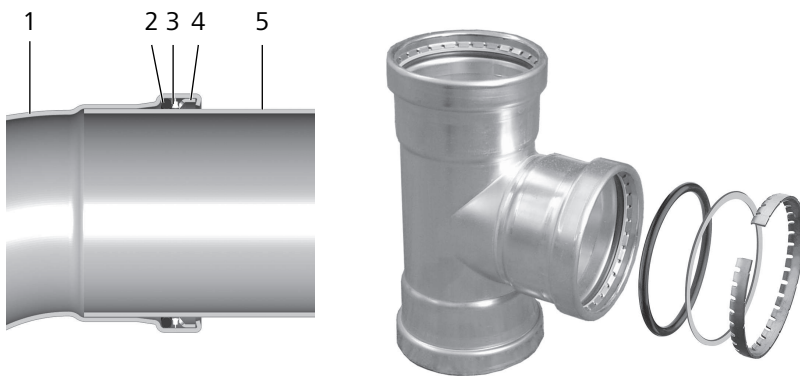
**Optipress-Aquaplus-Pressverbindung von Ø 15 bis 54 mm**



- Form- und kraftschlüssig
- SC-Contour, für maximale Sicherheit
  - Unverpresst: Sichtbar undicht
  - Verpresst: Zuverlässig dicht

**(1) Fitting, (2) Dichtring, (3) Rohr, (4) Doppelte Verpressung, (5) Kennzeichnung SC-Contour**

**Optipress-Aquaplus-XL-Pressverbindung Ø 64, 76.1, 88.9 und 108 mm**



- Form- und kraftschlüssig
- SC-Contour, für maximale Sicherheit
  - Unverpresst: Sichtbar undicht
  - Verpresst: Zuverlässig dicht

**(1) Fitting, (2) Dichtring, (3) Trennring, (4) Schneidring, (5) Rohr**

**Werkzeuge**

Nussbaum Presswerkzeuge, Pressbacken und Pressringe



Für die vollumfängliche Systemge-  
währleistung auf Pressverbindungen  
sind zwingend Nussbaum Pressba-  
cken bzw. Pressringe zu verwenden.

Die mechanischen Eigenschaften und  
die Dichtheit der Pressverbindung er-  
geben sich aus der Pressgeometrie  
der Nussbaum System-Pressbacken.

## Systemgewährleistung

Mit der Bestellung verpflichten sich Besteller und die R. Nussbaum AG zur Einhaltung der Nussbaum Verkaufs- und Lieferbedingungen.

<https://www.nussbaum.ch/de/verkaufs-und-lieferbedingungen.html>

## Nussbaum Gewährleistung

Voraussetzung für unsere umfassende Systemgewährleistung gemäss unserer Gewährleistungsvereinbarung mit dem Schweizerisch-Liechtensteinischen Gebäudetechnikverband (suissetec) sowie für die Systemsicherheit ist die ausschliessliche Verwendung von Nussbaum Systemkomponenten. Diese sind mit dem jeweiligen Systemnamen, «RN» oder «NUSSBAUM» gekennzeichnet. Bei einer Verwendung von Fremdprodukten anderer Hersteller (Mischinstallationen) erlischt die Systemgewährleistung gemäss unserer Gewährleistungsvereinbarung.

Für die vollumfängliche Systemgewährleistung auf Pressverbindungen sind somit zwingend Nussbaum Pressbacken bzw. Pressringe zu verwenden.

Nussbaum Pressverbindungen sind nur mit Nussbaum Presswerkzeugen und Pressbacken/-ringen von uns geprüft. Der Einsatz von Fremd-Presswerkzeugen wird somit nicht empfohlen, ist aber unter gewissen Voraussetzungen technisch möglich:

- Die Backenaufnahme muss für die Aufnahme von Nussbaum Pressbacken geeignet sein.
- Das Presswerkzeug muss genügend Presskraft erzeugen, um eine vollständige Verpressung zu gewährleisten (24 kN bis Ø 35 oder 32 kN bis Ø 108).
- Die Presskraft darf aber nicht zu hoch sein, da sonst die Backen beschädigt werden oder gar brechen könnten.

Die Eignung von Fremd-Presswerkzeugen muss vom jeweiligen Hersteller bestätigt werden. Von der R. Nussbaum AG wird in keinem Fall eine Gewährleistung für die korrekte Funktion von Fremd-Presswerkzeugen im Zusammenhang mit Nussbaum Produkten übernommen.

Bei Dichtheitsprüfungen von Nussbaum Verbindungen darf die Leckortung ausschliesslich mit dem Nussbaum Lecksuchspray durchgeführt werden.

## Einsatzbereiche

Die Optipress-Aquaplus Systemkomponenten sind für Trinkwasser (90 °C, 16 bar) zertifiziert. Für weitere Medien sind die Hinweise und Einschränkungen zu den einzelnen Einsatzbereichen zu beachten.

Ausführliche Informationen hierzu sind im Nussbaum Dokument «Systembeschrieb Optipress-Aquaplus» zu finden, ☞ Systembeschrieb 299.1.022.

Generell gelten folgende Hinweise:

- Bei einem Einsatz von Nussbaum Systemkomponenten sind alle Komponenten auf ihre Eignung zu prüfen.
- Bei Beständigkeitsanforderungen gegenüber speziellen Medien oder äusseren Einflüssen kann bei Nussbaum eine Eignungsprüfung angefordert werden, siehe Formular unter [www.nussbaum.ch/anfrage-werkstoffbestaendigkeit](http://www.nussbaum.ch/anfrage-werkstoffbestaendigkeit).
- Bei einem Einsatz mit Gefahrenstoffen müssen die jeweils gültigen Sicherheitsvorschriften eingehalten werden.
- Die Grenzwerte für Temperatur und Druck sowie die anzuwendenden Werkstoffe der Pressfittings und Rohre sind von der Art der Installation, dem Medium und den normativen Anforderungen abhängig.
- Die zulässigen Druckstufen und Temperaturbereiche sind in den Datenblättern zu den einzelnen Armaturen festgelegt. Generell ist zu beachten, dass Dauerbelastungen über 70 °C, kombiniert mit mechanischen oder chemischen Einflüssen, die Lebensdauer von Kunststoffbauteilen und Dichtelementen einschränken können.

## Zertifikate

Die Zertifikate und Bescheinigungen sind online abrufbar unter [www.nussbaum.ch](http://www.nussbaum.ch) -> Planung -> Zertifikate.

- [SVGW - Optipress-Aquaplus](#)
- [VDS - Optipress-Aquaplus, Verwendung in ortsfesten Wasserlöschanlagen](#)
- [TÜV-Bescheinigung Optipress](#) nach Richtlinie 2014/68/EU (Druckgeräterichtlinie)
- [BABS - Schocksicherheit Optipress](#)
- [TÜV-Bescheinigung für Acetylen und Sauerstoff](#)
- Informationen zur Auslegung sind im Nussbaum Dokument «Themenwelt Dimensionierung von Rohrleitungssystemen» zu finden, ☞ Themenwelt 299.1.069.
- Informationen zur Druckprüfung sind im Nussbaum Dokument «Themenwelt Druckprüfverfahren bei Leitungsinstallationen» zu finden, ☞ Themenwelt 299.1.056.
- Informationen zu vorgeschriebenen Prüfungen und erteilten Freigaben bei der Herstellung sind in den Werkszeugnissen 2.2 gemäss EN 10204 zu finden.
  - Optipress-Edelstahlrohr 1.4521, ☞ Werkszeugnis 2.2 gemäss EN 10204 261.0.080
  - Optipress-Edelstahlrohr 1.4401/1.4404, ☞ Werkszeugnis 2.2 gemäss EN 10204 261.0.079
  - Optipress-Edelstahlrohr 1.4520, ☞ Werkszeugnis 2.2 gemäss EN 10204 261.0.078
  - Optipress-Aquaplus und Optipress-Gas Fittings 1.4401, ☞ Werkszeugnis 2.2 gemäss EN 10204 261.0.094.

## Nachhaltigkeit

- Optipress-Aquaplus erfüllt die Anforderungen von Eco-Bau und Minergie-ECO.
  - [ECO-Bau Optipress-Aquaplus 1.4401](#)
  - [ECO-Bau Optipress-Aquaplus 1.4520](#)
  - [ECO-Bau Optipress-Aquaplus 1.4521](#)
- Installationen mit Optipress-Aquaplus sind bleifrei und verhindern eine Blei-Grenzwertüberschreitung nach [TBDV](#).
- Optipress-Aquaplus enthält keine Konflikt-Mineralien (Zinn, Tantal, Wolfram, Gold), eine Deklaration nach [OR964](#) entfällt.
- Installationen mit Optipress-Aquaplus bieten keinen Nährboden für Legionellen und es erfolgt keine Abgabe von Kunststoff ins Trinkwasser. Umfangreiche Informationen zu den Grundlagen und Anforderungen für die Trinkwasserhygiene und dem Nussbaum Stufenmodell sind im Nussbaum Dokument «Themenwelt Trinkwasserhygiene» zu finden, ☞ Themenwelt 299.1.006.
- Seit 1990 ist bei Nussbaum der CO<sub>2</sub>-Ausstoss um rund 65% reduziert worden. ([Freiwilliger Klimaschutz und Energieeffizienz](#))
- Nussbaum ist SQS-zertifiziert im Bereich [Qualitätsmanagement, Umweltmanagement und Management für Sicherheit und Gesundheit bei der Arbeit](#).

Weiterführende Informationen und die aktuellste Ausgabe dieses Dokuments sind auf unserer Webseite [www.nussbaum.ch](http://www.nussbaum.ch) verfügbar.