



# **NUSSBAUM** *individual*



**NUSSBAUM<sub>RN</sub>**

# 2024

Spezialanfertigungen | Fabrications spéciales | Realizzazioni speciali

**T 043 268 66 65** [individual@nussbaum.ch](mailto:individual@nussbaum.ch)

Gültig ab | Valable dès le | Valido da 1.1.2024  
Preise exkl. MwSt. | Prix excl. T.V.A. | Prezzi escl. IVA

## Inhaltsverzeichnis

<b>1</b>	<b>BRUNNEN-ARMATUREN</b>	<b>4</b>
<b>2</b>	<b>ABLAUFVENTILE FÜR ÖFFENTLICHE ANLAGEN</b>	<b>9</b>
<b>3</b>	<b>GARTENVENTILE</b>	<b>10</b>
<b>4</b>	<b>WASSERSPIELE, KALIBER</b>	<b>15</b>
<b>5</b>	<b>GARTENDUSCHEN</b>	<b>17</b>
5.1	Stecknippel, Brausekopf	17
<b>6</b>	<b>DIVERSE OBERTEILE</b>	<b>18</b>
6.1	zu Sanitär-Batterie	18
6.2	zu Gartendusche	19
6.3	zu KWC-Batterie	19
6.4	zu Unterputz-Sanitär-Batterie	20
<b>7</b>	<b>KREUZGRIFFE</b>	<b>21</b>
<b>8</b>	<b>LÖT-FITTINGS</b>	<b>22</b>
	Zeichenerklärung/Verkaufs- und Lieferbedingungen	Anhang

Sämtliche weiteren Garten-Armaturen finden Sie in unserem Katalog oder in unserem Online-Shop.

*Titelseite: Alle Gartenarmaturen sind auch kunststoffbeschichtet und einbrennlackiert in allen RAL-Farben erhältlich*



## Table des matières

<b>1</b>	<b>ROBINETTERIE DE FONTAINE</b>	<b>4</b>
<b>2</b>	<b>BONDES POUR INSTALLATIONS PUBLIQUES</b>	<b>9</b>
<b>3</b>	<b>ROBINETS DE JARDIN</b>	<b>10</b>
<b>4</b>	<b>JEUX D'EAU, CALIBRE</b>	<b>15</b>
<b>5</b>	<b>DOUCHES DE JARDIN</b>	<b>17</b>
5.1	Raccords à embout, pomme de douche	17
<b>6</b>	<b>TÊTES DIVERSES</b>	<b>18</b>
6.1	pour batterie sanitaire	18
6.2	pour douche de jardin	19
6.3	pour batterie KWC	19
6.4	pour batterie sanitaire à montage caché	20
<b>7</b>	<b>POIGNÉES À CROISILLON</b>	<b>21</b>
<b>8</b>	<b>RACCORDS À SOUDER</b>	<b>22</b>
	Abréviations/Conditions de vente & livraison	Annexe

[Vous trouverez toutes les autres robinetteries de jardin dans notre catalogue ou dans notre boutique en ligne..](#)

*Page de titre: Toutes les robinetteries de jardin sont également disponibles avec un revêtement en matière synthétique et thermolaquées dans toutes les couleurs RAL*



<b>1</b>	<b>RUBINETTERIE DI FONTANE</b>	<b>4</b>
<b>2</b>	<b>PILETTE PER IMPIANTI PUBBLICI</b>	<b>9</b>
<b>3</b>	<b>RUBINETTI DA GIARDINO</b>	<b>10</b>
<b>4</b>	<b>GIOCHI D'ACQUA, CALIBRO</b>	<b>15</b>
<b>5</b>	<b>DOCCE PER GIARDINO</b>	<b>17</b>
5.1	Terminali a innesto, soffione doccia	17
<b>6</b>	<b>TESTATE DIVERSE</b>	<b>18</b>
6.2	per batteria sanitaria	18
6.3	per doccia per giardino	19
6.4	per batteria KWC	19
6.5	per batteria sanitaria sotto muro	20
<b>7</b>	<b>MANOPOLA A CROCE</b>	<b>21</b>
<b>8</b>	<b>FITTING DA BRASARE</b>	<b>22</b>
	Abbreviazioni/Condizioni di vendita e di consegna	Appendice

Potete trovare tutti gli altri rubinetti da giardino nel nostro catalogo o nel nostro online-shop.

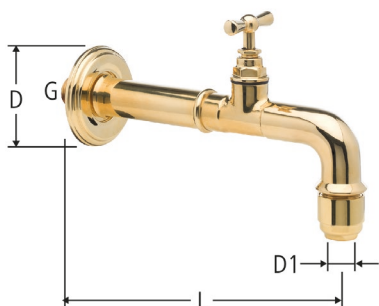
*Prima pagina: tutti i rubinetterie da giardino sono disponibili anche plastificati e verniciati a fuoco in tutti i colori RAL*



# 1 Brunnen-Armaturen

## Robinetterie de fontaine

### Rubinetterie di fontane



#### WZ 527

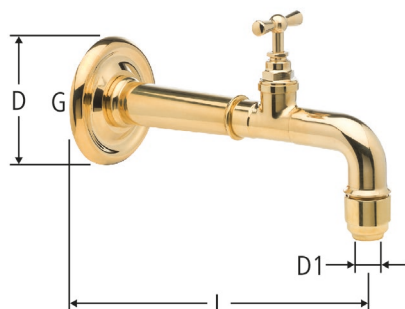
**Brunnenröhre**, absperrbar  
mit Bogen 90°  
Ventilsitz aus Messing  
**Goulot de fontaine**, avec fermeture  
coudé à 90°  
siede en laiton  
**Bocca per fontana**, serrabile  
a gomito a 90°  
sede della valvola in ottone

Messing / Laiton / Ottone

G	L	D	D1			Art. N°	CHF	RK
1/2	190	70	15		1/2	<b>WZ 527.04</b>	<b>565.00</b>	51

ohne SVGW-Zulassung  
sans homologation SSIGE  
senza omologazione SSIGA

Solange Vorrat  
Jusqu'à épuisement du stock  
Fino esaurimento stock



#### WZ 529

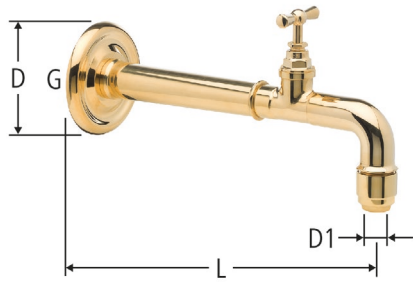
**Brunnenröhre**, absperrbar  
mit Bogen 90°  
Ventilsitz aus Messing  
**Goulot de fontaine**, avec fermeture  
coudé à 90°  
siede en laiton  
**Bocca per fontana**, serrabile  
a gomito a 90°  
sede della valvola in ottone

Messing / Laiton / Ottone

G	L	D	D1			Art. N°	CHF	RK
3/4	210	90	15		3/4 PO	<b>WZ 529.05</b>	<b>679.00</b>	51
3/4	210	90	15		3/4 B	<b>WZ 529.75</b>	<b>883.00</b>	51

ohne SVGW-Zulassung  
sans homologation SSIGE  
senza omologazione SSIGA

Solange Vorrat  
Jusqu'à épuisement du stock  
Fino esaurimento stock



## WZ 530

**Brunnenröhre**, absperrbar  
mit Bogen 90°

Ventilsitz aus Messing

**Goulot de fontaine**, avec fermeture  
coudé à 90°

siege en laiton

**Bocca per fontana**, serrabile  
a gomito a 90°

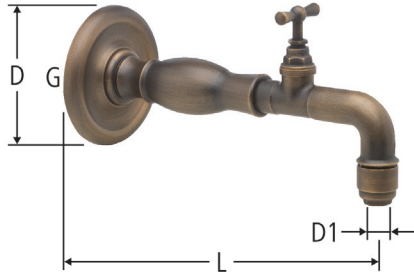
sede della valvola in ottone

Messing / Laiton / Ottone

G	L	D	D1			Art. N°	CHF	RK	
3/4	250	90	15			3/4 PO	WZ 530.05	734.00	51
3/4	250	90	15			3/4 B	WZ 530.75	936.00	51

ohne SVGW-Zulassung  
sans homologation SSIGE  
senza omologazione SSIGA

Solange Vorrat  
Jusqu'à épuisement du stock  
Fino esaurimento stock



## WZ 531

**Brunnenröhre**, absperrbar  
mit Bogen 90°

Ventilsitz aus Messing

**Goulot de fontaine**, avec fermeture  
coudé à 90°

siege en laiton

**Bocca per fontana**, serrabile  
a gomito a 90°

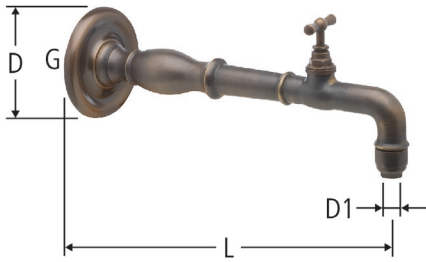
sede della valvola in ottone

Messing / Laiton / Ottone

G	L	D	D1			Art. N°	CHF	RK	
3/4	240	110	15			3/4 PO	WZ 531.05	797.00	51
3/4	240	110	15			3/4 B	WZ 531.75	980.00	51

ohne SVGW-Zulassung  
sans homologation SSIGE  
senza omologazione SSIGA

Solange Vorrat  
Jusqu'à épuisement du stock  
Fino esaurimento stock



## WZ 533

**Brunnenröhre**, absperrbar  
mit Bogen 90°

Ventilsitz aus Messing

**Goulot de fontaine**, avec fermeture  
coudé à 90°

siege en laiton

**Bocca per fontana**, serrabile  
a gomito a 90°

sede della valvola in ottone

Messing / Laiton / Ottone

G	L	D	D1			Art. N°	CHF	RK
3/4	310	110	15		3/4 PO	WZ 533.05	901.00	51
3/4	310	110	15		3/4 B	WZ 533.75	1135.00	51

ohne SVGW-Zulassung  
sans homologation SSIGE  
senza omologazione SSIGA

Solange Vorrat

Jusqu'à épuisement du stock

Fino esaurimento stock



## WZ 540

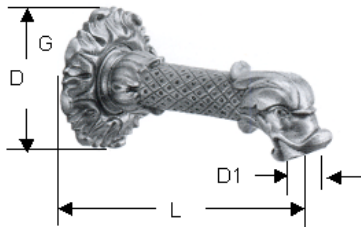
**Brunnenröhre**

**Goulot de fontaine**

**Bocca per fontana**

Messing / Laiton / Ottone

G	L	L1	D	d		Art. N°	CHF	RK
1/2	190	35	90	13	1/2	WZ 540.04	422.00	51

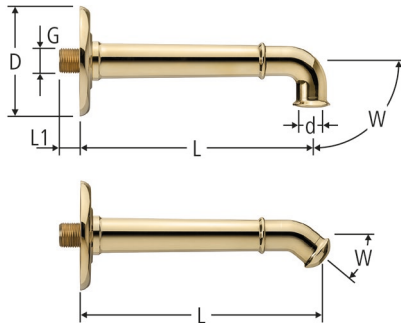


## WZ 551 / 46007

**Brunnenröhre, Drachenkopf, gebogen 45°**  
**Goulot de fontaine, tête de dragon, coudé à 45°**  
**Bocca per fontana, testa di drago, a gomito a 45°**

Messing / Laiton / Ottone

G	L	D	D1				Art. N°	CHF	RK
½	100	60	12			½ M	WZ 551.04	254.00	51
½	200	60	12			½ M	46007.22	485.00	51
½	200	60	12			½ B	46007.72	572.00	51



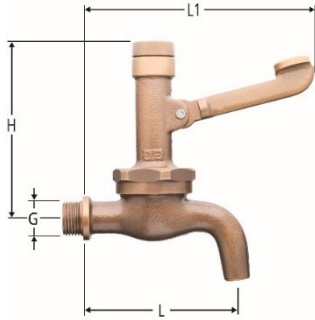
## WZ 560

**Brunnenröhre mit Bogen (90° oder 40°)**  
**Goulot de fontaine coudé (90° ou 40°)**  
**Bocca per fontana a gomito (90° o 40°)**

Messing / Laiton / Ottone

G	L	L1	D	d	W		Art. N°	CHF	RK
½	190	35	90	13	90°	½ x 190	WZ 560.21	474.00	51
½	205	35	90	13	40°	½ x 205	WZ 560.22	476.00	51
¾	190	35	90	13	90°	¾ x 190	WZ 560.23	476.00	51
¾	205	35	90	13	40°	¾ x 205	WZ 560.24	476.00	51



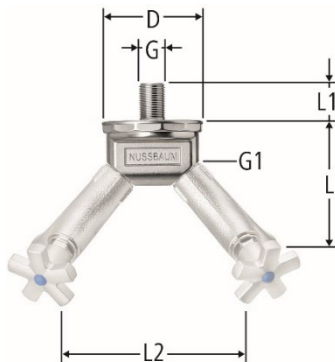


## 41040

Selbstschluss-Auslaufventil  
 Robinet à fermeture automatique  
 Rubinetto a chiusura automatica

Rotguss / Bronze / Bronzo

G	L	L1	H				Art. N°	CHF	RK
½	92	140	104			½ PO	41040.04	531.00	51
½	92	140	104			½ C	41040.54	584.00	51
½	92	140	104			½ Ni	41040.64	566.00	51
½	92	140	104			½ B	41040.74	584.00	51



## 41060

Aqua-Duo-Verteilstück

für 2 Gartenventile, ohne Gartenventile

Aqua-Duo-Pièce de distribution

pour 2 robinets de jardin, sans robinets de jardin

Aqua-Duo-Pezzo di distribuzione

per 2 rubinetti da giardino, senza rubinetti da giardino

PN 16

Messing / Laiton / Ottone

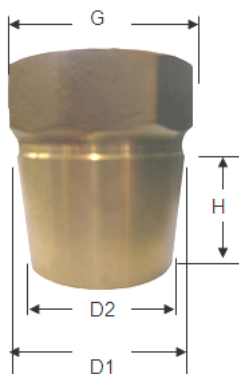
G	G1	L	L1	L2	D		Art. N°	CHF	RK
½	½	118	30	180	80	½ x ½	41060.04	127.00	51
½	½	118	30	180	80	½ x ½ C	41060.54	174.00	51
½	½	118	30	180	80	½ x ½ Ni	41060.64	208.00	51
½	½	118	30	180	80	½ x ½ B	41060.74	208.00	51

## 2 Ablaufventile für öffentliche Anlagen Bondes pour installations publiques Pilette per impianti pubblici

Information: Masse Konus neu / alt

Information: dimensions cône nouvelles / anciennes

Informazione: dimensioni cono nuove / vecchie



### WZ 4750

zu 46070 (ab 1985)  
pour 46070 (dès 1985)  
per 46070 (dal 1985)

G	H	D1	D2
1	20	33	29.60
1¼	25	40	35.83
1½	31	50	44.75
2	40	63	56.42
2½	49	80	71.67
3	60	97	87.00

zu 4750 (bis 1984)  
pour 4750 (jusqu'à 1984)  
per 4750 (fino al 1984)

G	H	D1	D2
1	22	32	28.16
1¼	26	40	35.30
1½	29	51	46.00
2	39	60	53.30
2½	55	82	72.83
3	57	100	90.00

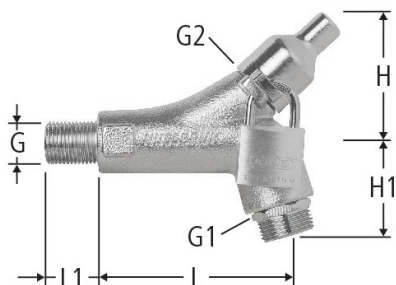
Rotguss CC499K / Bronze CC499K / Bronzo CC499K

Rp	H	D1	D2		Art. N°	CHF	RK
1	22	32	28.16	1	WZ 4750.06	86.50	51
1¼	26	40	35.30	1¼	WZ 4750.07	97.50	51
1½	29	51	46.00	1½	WZ 4750.08	111.00	51
2	39	60	53.30	2	WZ 4750.09	134.00	51
2½	55	82	72.83	2½	WZ 4750.10	249.00	51

### 3 Gartenventile

#### Robinets de jardin

#### Rubinetti da giardino



### WZ 4131

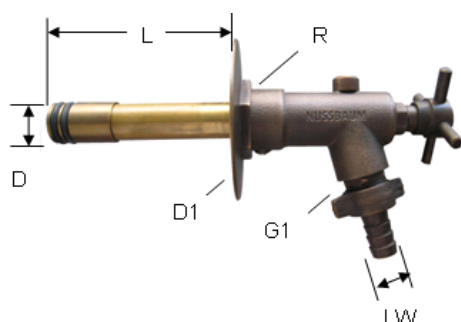
**Gartenventil abschliessbar**  
ohne Strahlregler, mit Easy-Top-Oberteil  
**Robinet de jardin verrouillable**  
sans brise-jet, avec tête Easy-Top  
**Rubinetti da giardino bloccabile**  
senza regolatore del getto, con testa Easy-Top

PN 16

Rotguss CC246E / Bronze CC246E / Bronzo CC246E

G	G1	G2	L	L1	H	H1	S	Kvs		Art. N°	CHF	RK
1/2	3/4	1/2	89	25	67	46	6	2.1	1/2	WZ 4131.04	249.00	51
3/4	1	1/2	90	25	67	50	6	2.1	3/4	WZ 4131.05	256.00	51
1/2	3/4	1/2	89	25	67	46	6	2.1	1/2 C	WZ 4131.54	275.00	51
3/4	1	1/2	90	25	67	50	6	2.1	3/4 C	WZ 4131.55	282.00	51
1/2	3/4	1/2	89	25	67	46	6	2.1	1/2 B	WZ 4131.74	298.00	51
3/4	1	1/2	90	25	67	50	6	2.1	3/4 B	WZ 4131.75	305.00	51

mit Spezial-Kreuzgriff  
avec poignée à croisillon spéciale  
con manopola a croce speciale



## 40067 / 40068

### Einsatz mit Auslaufgehäuse

zu Gartenventilen frostsicher 4050 / 40060

mit Spezial-Kreuzgriff WZ 2001

mit Easy-Top-Oberteil, mit Rosette, brüniert

### Garniture avec corps d'écoulement

pour robinets de jardin hors gel 4050 / 40060

avec poignée à croisillon spéciale WZ 2001

avec tête Easy-Top, avec rosace, bruni

### Innesto con corpo di scarico

per rubinetti da giardino antigelo 4050 / 40060

con manopola a croce speciale WZ 2001

con testa Easy-Top, con rosetta, brunito

PN 16

Messing / Laiton / Ottone

D	L	D1	R	LW	G1			Art. N°	CHF	RK
26	115	100	1	16	¾		100	40067.20	236.00	51
26	165	100	1	16	¾		150	40067.21	214.00	51
26	265	100	1	16	¾		250	40067.22	231.00	51
26	365	100	1	16	¾		350	40067.23	258.00	51
26	465	100	1	16	¾		450	40067.24	327.00	51

schwarz / noire / nero

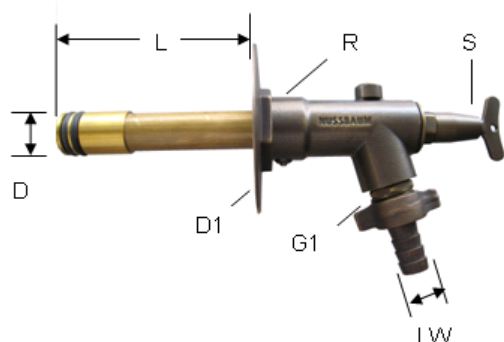
D	L	D1	R	LW	G1			Art. N°	CHF	RK
26	115	100	1	16	¾		100	40068.20	444.00	51
26	165	100	1	16	¾		150	40068.21	410.00	51
26	265	100	1	16	¾		250	40068.22	417.00	51
26	365	100	1	16	¾		350	40068.23	462.00	51
26	465	100	1	16	¾		450	40068.24	488.00	51

Brüniert siehe Nussbaum Katalog

Bruni voir le catalogue Nussbaum

Brunito vedi catalogo Nussbaum

mit Steckschlüssel  
avec clé sortante  
con chiave estraibile



## 40076 / 40077

### Einsatz mit Auslaufgehäuse

zu Gartenventilen frostsicher 4052 / 40070

mit Steckschlüssel 95002

mit Easy-Top-Oberteil, mit Rosette, brüniert

### Garniture avec corps d'écoulement

pour robinets de jardin hors gel 4052 / 40070

avec clé sortante 95002

avec tête Easy-Top, avec rosace, bruni

### Innesto con corpo di scarico

per rubinetti da giardino antigelo 4052 / 40070

con chiave estraibile 95002

con testa Easy-Top, con rosetta, brunito

PN 16

Messing / Laiton / Ottone

D	L	D1	R	LW	G1	S		Art. N°	CHF	RK
26	115	100	1	16	¾	6	100	40076.20	195.00	51
26	165	100	1	16	¾	6	150	40076.21	187.00	51
26	265	100	1	16	¾	6	250	40076.22	212.00	51
26	365	100	1	16	¾	6	350	40076.23	236.00	51
26	465	100	1	16	¾	6	450	40076.24	305.00	51

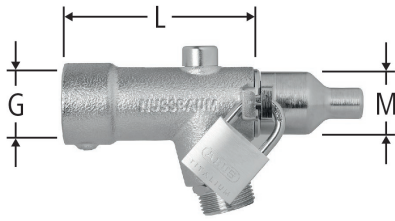
schwarz / noir / nero

D	L	D1	R	LW	G1	S		Art. N°	CHF	RK
26	115	100	1	16	¾	6	100	40077.20	399.00	51
26	165	100	1	16	¾	6	150	40077.21	362.00	51
26	265	100	1	16	¾	6	250	40077.22	372.00	51
26	365	100	1	16	¾	6	350	40077.23	417.00	51
26	465	100	1	16	¾	6	450	40077.24	446.00	51

Brüniert siehe Nussbaum Katalog

Bruni voir le catalogue Nussbaum

Brunito vedi catalogo Nussbaum



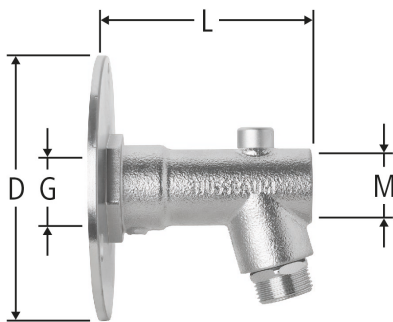
## WZ 4064

**Auslaufgehäuse abschliessbar**  
zu Gartenventilen frostsicher  
**Corps d'écoulement verrouillable**  
pour robinets de jardin hors gel  
**Corpo di scarico bloccabile**  
per rubinetti da giardino antigelo

Ersatzteil für / Pièce de rechange pour / Pezzo di  
ricambio per: 4060, 40064, 40070, 40074

Rotguss CC499K verchromt /  
Bronze CC499 K chromé / Bronzo CC499K cromato

G	L	M					Art. N°	CHF	RK
1	89	28x1.5				1	WZ 4064.51	285.00	51



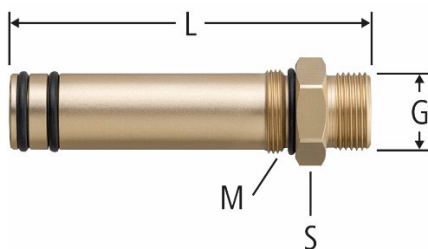
## WZ 4085

**Auslaufgehäuse mit Rosette**  
zu Gartenventilen frostsicher  
**Corps d'écoulement avec rosace**  
pour robinets de jardin hors gel  
**Corpo di scarico con rosetta**  
per rubinetti da giardino antigelo

Ersatzteil für / Pièce de rechange pour / Pezzo di  
ricambio per: 4060, 40064, 40070, 40074

Rotguss CC499K verchromt /  
Bronze CC499 K chromé / Bronzo CC499K cromato

G	L	M	D				Art. N°	CHF	RK
1	93	28x1.5	120			1	WZ 4085.51	275.00	51



## WZ 489

### Einsatz zu Auslaufgehäuse

zu Gartenventilen frostsicher 40060 / 40070

#### Anwendungsbeispiel:

Während der Bauphase soll die Wassereinspeisung via frostsicheres Gartenventil gemacht werden.

Das Auslaufgehäuse bleibt montiert, der Einsatz wird entfernt.

### Garniture pour corps d'écoulement

pour robinets de jardin hors gel 40060 / 40070

#### Exemple d'utilisation:

Durant la construction, l'alimentation en eau doit être réalisée via le robinet de jardin hors gel. Le corps d'écoulement reste en place, la garniture est enlevée.

### Innesto per corpo di scarico

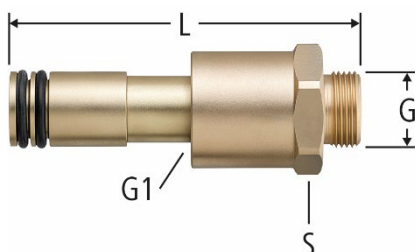
per rubinetti da giardino antigelo 40060 / 40070

#### Esempio d'applicazione:

Durante la fase di costruzione l'immissione dell'acqua deve essere effettuata tramite rubinetto da giardino antigelo. Il corpo di scarico rimane montato, l'innesto viene rimosso.

Rotguss CC499K / Bronze CC499K / Bronzo CC499K

L	G	S	M	Art. N°	CHF	RK
120	¾	32	M28 x 1.5	WZ 489.05	178.00	51



## WZ 490

### Einsatz zu Verlängerungsrohr 40086

zu Gartenventilen frostsicher 40060 / 40070

#### Anwendungsbeispiel:

Während der Bauphase soll die Wassereinspeisung via frostsicheres Gartenventil gemacht werden. Das Auslaufgehäuse inkl. Einsatz wird entfernt.

### Garniture pour tuyau-rallonge 40086

pour robinets de jardin hors gel 40060 / 40070

#### Exemple d'utilisation:

Durant la construction, l'alimentation en eau doit être réalisée via le robinet de jardin hors gel. Le corps d'écoulement et la garniture sont à enlever.

### Innesto per tubo di prolunga 40086

per rubinetti da giardino antigelo 40060 / 40070

#### Esempio d'applicazione:

Durante la fase di costruzione l'immissione dell'acqua deve essere effettuata tramite rubinetto da giardino antigelo. Il corpo di scarico e l'innesto vengono rimossi.

Rotguss CC499K / Bronze CC499K / Bronzo CC499K

L	G	G1	S	Art. N°	CHF	RK
120	¾	1	41	WZ 490.05	223.00	51

## 4 Wasserspiele, Kaliber Jeux d'eau, calibre Giochi d'acqua, calibro



### WZ 140

Wasserspiel mit Verteilkopf

Schirmform

Jeu d'eau avec tête de distribution

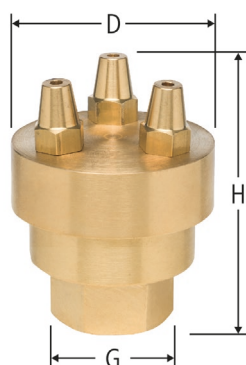
forme bouclier

Gioco d'acqua con testa di distribuzione

forma a ombrello

Messing / Laiton / Ottone

Rp	D	H					Art. N°	CHF	RK
1/2	55	75				1/2	WZ 140.04	454.00	51



### WZ 141

Wasserspiel mit 3-7 Düsen\*

Jeu d'eau à 3-7 buses\*

Gioco d'acqua con 3-7 ugelli\*

Messing / Laiton / Ottone

G	D	H					Art. N°	CHF	RK
1/2	50	75				1/2	WZ 141.04	454.00	51

\*Bei Bestellung angeben

\*À indiquer lors de la commande

\*Indicare nell'ordine



**Kaliber**  
**Calibre**  
**Calibro**



## WZ 142

### Kaliber

Bohrung D1 nach Wunsch (bei Bestellung angeben)

### Calibre

forage D1 sur demande (à indiquer lors de la commande)

### Calibro

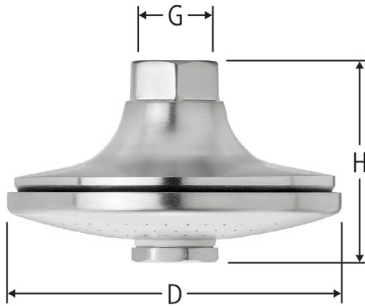
perforazione D1 come da richiesta (indicare nell'ordine)

Messing / Laiton / Ottone

G	H	D1		Art. N°	CHF	RK
$\frac{3}{8}$	60	auf Wunsch / sur demande / da richiesta	$\frac{3}{8}$	WZ 142.03	66.00	51
$\frac{1}{2}$	65	auf Wunsch / sur demande / da richiesta	$\frac{1}{2}$	WZ 142.04	71.50	51
$\frac{3}{4}$	72	auf Wunsch / sur demande / da richiesta	$\frac{3}{4}$	WZ 142.05	81.00	51
1	80	auf Wunsch / sur demande / da richiesta	1	WZ 142.06	91.50	51
$1\frac{1}{4}$	85	auf Wunsch / sur demande / da richiesta	$1\frac{1}{4}$	WZ 142.07	150.50	51

## 5 Gartenduschen Douches de jardin Docce per giardino

### 5.1 Brausekopf Pomme de douche Soffione doccia

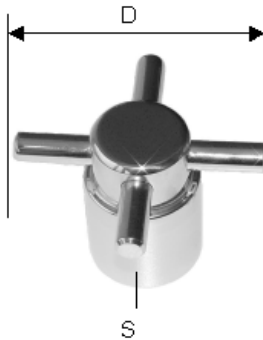


#### WZ 3895

**Brausekopf**, zu Gartendusche  
Wassermenge regulierbar  
**Pomme de douche**, pour douche de jardin  
débit d'eau réglable  
**Soffione doccia**, per doccia per giardino  
portata regolabile

Rotguss CC499K / Bronze CC499K / Bronzo CC499K

G	D	H				Art. N°	CHF	RK	
½	100	60				½ PO	WZ 3895.04	386.00	51
½	100	60				½ C	WZ 3895.54	548.00	51
½	100	60				½ NI	WZ 3895.64	491.00	51
½	100	60				½ B	WZ 3895.74	481.00	51



#### WZ 2002

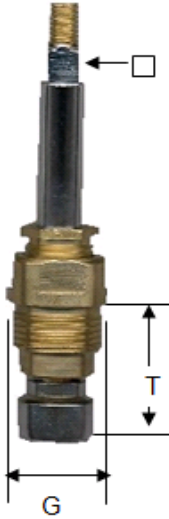
**Kreuzgriff**, zu Gartendusche  
**Poignée à croisillon**, pour douche de jardin  
**Manopola a croce**, per doccia per giardino

Messing / Laiton / Ottone

S	D					Art. N°	CHF	RK	
7	80					7 PO	WZ 2002.07	72.50	51
7	80					7 C	WZ 2002.57	145.00	51
7	80					7 B	WZ 2002.77	156.50	51

## 6 Diverse Oberteile Têtes diverses Testate diverse

### 6.1 zu Sanitär-Batterie pour batterie sanitaire per batteria sanitaria



### WZ 2010

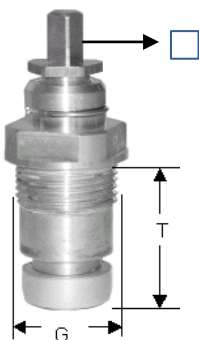
Oberteil, zu Sanitär-Batterie  
Tête, pour batterie sanitaire  
Testa, per batteria sanitaria

Messing verchromt / Laiton chromé / Ottone cromato

G	T	□				Art. N°	CHF	RK
$\frac{3}{8}$	24	6			$\frac{3}{8}$	WZ 2010.20	117.00	51
18 x 19	27	6			18 x 19	WZ 2010.21	117.00	51
18.5 x 19	27	6			18.5 x 19	WZ 2010.22	117.00	51
20 x 19	27	6			20 x 19	WZ 2010.23	127.00	51
$\frac{1}{2}$	27	6			$\frac{1}{2}$	WZ 2010.24	127.00	51
$\frac{3}{4}$	33	7			$\frac{3}{4}$	WZ 2010.25	144.00	51

Passender Griff siehe WZ 2000  
Poignée adéquate, voir WZ 2000  
Manopola adatta vedi WZ 2000

**6.2 zu Gartendusche  
pour douche de jardin  
per doccia per giardino**



**WZ 9791**

**Oberteil**, zu Gartenduschen  
**Tête**, pour douches de jardin  
**Testa**, per doccia per giardino

Messing / Laiton / Ottone

G	T	□					Art. N°	CHF	RK
3/4	35	7				3/4	<b>WZ 9791.05</b>	<b>142.50</b>	51

Passender Griff siehe WZ 2002  
Poignée adéquate, voir WZ 2002  
Manopola adatta vedi WZ 2002

Solange Vorrat  
Jusqu'à épuisement du stock  
Fino esaurimento stock

**6.3 zu KWC-Batterie  
pour batterie KWC  
per batteria KWC**



**WZ 2050**

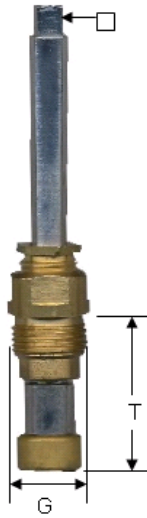
**Oberteil KWC**, zu Seitenventil  
oder zu alten KWC-Unterputz-Wandbatterien  
**Tête KWC**, pour robinet latéral  
ou pour anciennes batteries murales KWC  
encastrées  
**Testa KWC**, per valvola laterale  
o per vecchie batterie a parete KWC sotto muro

Messing verchromt / Laiton chromé / Ottone cromato

G	T	□					Art. N°	CHF	RK
18 x 1	26	7				18 x 1	<b>WZ 2050.20</b>	<b>181.50</b>	51
20 x 1	26	7				20 x 1	<b>WZ 2050.21</b>	<b>181.50</b>	51
18 x 1	114	7				18 x 1	<b>WZ 2050.22</b>	<b>194.50</b>	51
20 x 1	114	7				20 x 1	<b>WZ 2050.23</b>	<b>194.50</b>	51

Passender Griff siehe WZ 2000  
Poignée adéquate, voir WZ 2000  
Manopola adatta vedi WZ 2000

**6.4 zu Unterputz-Sanitär-Batterie  
pour batterie sanitaire à montage caché  
per batteria sanitaria sotto muro**



**WZ 2020**

**Oberteil, zu Unterputz-Sanitär-Batterie**

**Tête, pour batterie sanitaire à montage caché**

**Testa, per batteria sanitaria sotto muro**

Messing verchromt / Laiton chromé / Ottone cromato

G	T	□				Art. N°	CHF	RK
18 x 19	40	6				<b>18 x 19</b> WZ 2020.20	<b>140.00</b>	51
18.5 x 19	37	6				<b>18.5 x 19</b> WZ 2020.21	<b>140.00</b>	51
18.5 x 19	40	7				<b>18.5 x 19</b> WZ 2020.22	<b>140.00</b>	51
1/2	40	6				1/2 WZ 2020.23	<b>140.00</b>	51
3/4	40	7				3/4 WZ 2020.24	<b>156.50</b>	51

Passender Griff siehe WZ 2000

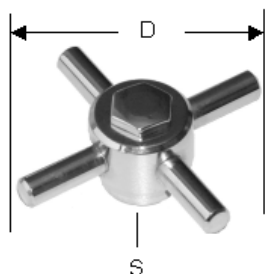
Poignée adéquate, voir WZ 2000

Manopola adatta vedi WZ 2000

## 7 Kreuzgriffe

### Poignées à croisillon

### Manopole a croce



### WZ 2000

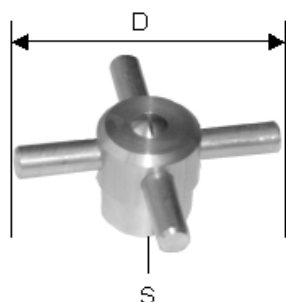
**Kreuzgriff**, mit Griffschraube M4  
zu alten Batterie-Oberteilen und alten Gartenventilen  
frostsicher 4050

**Poignée à croisillon**, avec vis poignée M4  
pour anciennes têtes de batterie et anciens robinets  
de jardin hors gel 4050

**Manopola a croce**, con vite M4 a manopola  
per vecchie testate di batterie e vecchi rubinetti da  
giardino antigelo 4050

Messing / Laiton / Ottone

S	D					Art. N°	CHF	RK
6	70				6 PO	WZ 2000.06	78.00	51
7	70				7 PO	WZ 2000.07	65.00	51
6	70				6 C	WZ 2000.56	111.50	51
7	70				7 C	WZ 2000.57	111.50	51
6	70				6 B	WZ 2000.76	103.00	51
7	70				7 B	WZ 2000.77	103.00	51



### WZ 2001

**Kreuzgriff** mit Klemmschraube M4  
zu alten Gartenventilen frostsicher 41085  
mit Easy-Top-Oberteil

**Poignée à croisillon**, avec vis de serrage M4  
pour anciens robinets de jardin hors gel 41085  
avec tête Easy-Top

**Manopola a croce**, con vite di serraggio M4  
per vecchi rubinetti da giardino antigelo 41085  
con testa Easy-Top

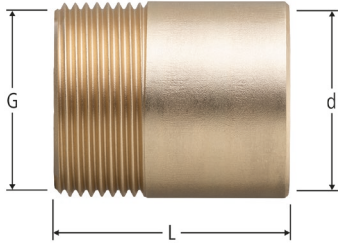
Messing / Laiton / Ottone

S	D					Art. N°	CHF	RK
6	70				6 PO	WZ 2001.06	65.00	51
8	80				8 PO	WZ 2001.07	65.00	51
6	70				6 C	WZ 2001.56	111.50	51
8	80				8 C	WZ 2001.57	111.50	51
6	70				6 B	WZ 2001.76	103.00	51
8	80				8 B	WZ 2001.77	103.00	51

## 8 Löt-Fittings

### Raccords à souder

### Fitting da brasare



### WZ 723

**Löt-Muffe**, mit Aussengewinde  
**Manchon à souder**, avec filetage mâle  
**Manicotto da brasare**, con filetto maschio

Rotguss CC499K / Bronze CC499K / Bronzo CC499K

G	d	L	ζ			Art. N°	CHF	RK
1¼	36	45	0.1		1¼ x 36	WZ 723.25	39.70	51
2	50	55	0.1		2 x 50	WZ 723.27	75.50	51
2¾	50	48	0.1		2¾ x 50	WZ 723.28	110.50	51



### WZ 724

**Löt-Reduktion**  
**Réduction à souder**  
**Riduzione da brasare**

Rotguss CC499K / Bronze CC499K / Bronzo CC499K

d	d1	L	ζ			Art. N°	CHF	RK
35	36	50	0.1		35 x 36	WZ 724.23	34.20	51
50	54	50	0.1		50 x 54	WZ 724.24	44.40	51

**Lesebeispiel / Par exemple / Esempio di lettura:**



Bei jedem Artikel sind je nach Ausführung die zusätzlich benötigten Angaben aufgeführt.  
Tous les articles comportent les données supplémentaires nécessaires à chaque exécution.  
Secondo l'esecuzione tecnica per ogni articolo figurano le indicazioni necessarie.

**11000**

**Druckreduzierventil ohne Anschlussverschraubungen**, Einstellbereich 2 bis 6 bar  
Sekundärdruck 4 bar eingestellt  
für Wasser bis 30 °C  
inklusive Manometer

**Réducteur de pression sans raccords**, plage de réglage de 2 à 6 bar  
pression secondaire standard réglée à 4 bar  
pour eau jusqu'à 30 °C  
inclus manomètre

**Riduttore di pressione senza raccordi**, campo di regolazione da 2 a 6 bar  
pressione secondaria regolata a 4 bar  
per acqua fino a 30 °C  
incluso manometro

Ersatzteil für / Pièce de rechange pour / Pezzo di ricambio per: 11001, 11002, 31005, 31006, 31105, 31106, 95200, 95202, 95206

PN 16

Rotguss CC246E / Bronze CC246E / Bronzo CC246E

DN	G	L	H	H1	D	Kvs	Art.-Nr. Art. n°	CHF	RK	VE	suissetec
15	3/4	80	123	66	56	3.48	11000.34	188.00	01	1	613.153
20	1	85	123	66	56	4.5	11000.35	196.50	01	1	613.154
25	1 1/4	100	123	66	56	5.2	11000.36	218.00	01	1	613.155

**11000**

= Stamm-Nummer des Artikels  
Numéro d'article  
Codice di base

Rotguss CC246E / Bronze  
CC246E / Bronzo CC246E

= Hauptwerkstoff  
Matériau principal  
Materiale principale

Kvs = Volumenstrom [m³/h]  
Débit volumique [m³/h]  
Portata volumetrica [m³/h]

**15 (1/2)** = Bezeichnungs-Merkmal (Grösse) des Artikels  
Dénomination (grandeur) de l'article  
Dimensione del articolo

**Art.-Nr.** = Bestell-Nummer  
**Art. n°** Art. n° de commande  
Codice d'ordinazione


**CHF** = Preise generell pro Stück  
Prix généralement unitaire  
Generalmente prezzo al pezzo


RK = Rabattkategorie  
Catégorie de rabais  
Categoria ribasso

VE = Verpackungseinheit  
Unité d'emballage  
Unità d'imballaggio

suissetec = Kalkulationsposition des suissetec  
Bases de calcul suissetec  
Base di calcolo suissetec

• / • / • = Markierung SC-Contour  
Marquage SC-Contour  
Contrassegno SC-Contour

 = Kennzeichnung kein Trinkwasser  
Ne convient pas pour eau de boisson  
Contrassegno acqua non potabile

 = Gas-Kennzeichnung auf Pressfitting  
Marquage pour gaz sur les raccords à sertir  
Contrassegno per gas sul pressfitting

**Oberfläche der Armaturen / Surface de la robinetterie / Superficie della rubinetteria**

**B** = brüniert  
bruni  
brunito

**C** = verchromt  
chromé  
cromato

**PO** = poliert  
poli  
lucidato

**N** = vernickelt  
nickelé  
nichelato

Ohne Angabe ist die Armaturen-Oberfläche immer roh.  
Sauf indication contraire, le surfaçage de la robinetterie est toujours brut.  
Senza ulteriori indicazioni la superficie è sempre grezza.

**Gewindebezeichnung / Désignation des filetages / Denominazione della filettatura**

- R** = Konisches Aussengewinde nach ISO 7 (Rohrgewinde)  
Filetage extérieur conique selon ISO 7 (Filetage de tuyauterie)  
Filettatura maschio conica secondo ISO 7 (Filettatura di tubazioni)
- Rp** = Zylindrisches Innengewinde nach ISO 7 für konisches Aussengewinde  
Filetage intérieur cylindrique selon ISO 7 pour filetage extérieur conique  
Filettatura femmina cilindrica secondo ISO 7 per filettatura maschio conica
- G** = Zylindrisches Aussengewinde nach ISO 228 (Rohrgewinde)  
Filetage extérieur cylindrique selon ISO 228 (Filetage de tuyauterie)  
Filettatura maschio cilindrica secondo ISO 228 (Filettatura di tubazioni)
- G** = Zylindrisches Innengewinde nach ISO 228 für zylindrisches Aussengewinde  
Filetage intérieur cylindrique selon ISO 228 pour filetage extérieur cylindrique  
Filettatura femmina cilindrica secondo ISO 228 per filettatura maschio cilindrica



## 1. Allgemeine Verbindlichkeit

Mit der Bestellung verpflichten sich Besteller und die R. Nussbaum AG zur Einhaltung der nachfolgenden Verkaufs- und Lieferbedingungen.

Abweichungen hiervon bedürfen der ausdrücklichen schriftlichen Bestätigung der R. Nussbaum AG vor der Vornahme der Lieferung. Die in den Verkaufs- und Lieferbedingungen festgesetzten gegenseitigen Verpflichtungen beginnen mit dem Datum der Auftragserteilung des Bestellers; vorbehalten bleiben die besonderen Bestimmungen über die Lieferfristen (Art. 9). Mündliche und telefonische Abmachungen bedürfen, um verbindlich zu sein, einer schriftlichen Bestätigung durch die R. Nussbaum AG.

## 2. Angebot und Auftragserteilung

Die Angebote, Masse und Abbildungen sind stets freibleibend und unverbindlich. Mündliche oder telefonische Vereinbarungen sind nur dann verbindlich, wenn sie von der R. Nussbaum AG schriftlich bestätigt werden. Einmal erteilte Aufträge sind unwiderruflich.

## 3. Ausschluss der Haftung und Patente

Aufträge für die Anfertigung von Spezialartikeln nach Zeichnungen, Skizzen, bestehenden Mustern oder Angaben des Bestellers werden in patent-, muster-, marken- und allfälliger weiterer schutzrechtlicher Beziehung auf alleinige Gefahr des Bestellers angenommen und ausgeführt. Wenn durch die Anfertigung, Ausführung und Lieferung solcher Bestellungen Eingriffe in fremde Patent-, Muster-, Marken- oder sonstige Schutzrechte (z. B. Urheberrechte, Eigentumsrechte) erfolgen, trägt der Besteller jeden der R. Nussbaum AG dadurch entstehenden direkten oder indirekten Schaden, einschliesslich Folgeschäden und Gewinnentgang.

## 4. Planungstools, Konfiguratoren und weitere Hilfsmittel

Unsere Planungstools, Konfiguratoren, Excel-Hilfsmittel und weiteren Hilfsmittel, welche wir Ihnen (online, auf der Webseite oder anderweitig) zur Verfügung stellen (nachfolgend gemeinsam «Hilfsmittel» genannt), sollen Sie lediglich in Ihrer Planung unterstützen und erheben keinen Anspruch auf Richtigkeit oder Vollständigkeit. Solche Hilfsmittel sowie die darin enthaltenen Informationen, Daten, Ergebnisse etc. können fehlerhaft, fehleranfällig oder fehlerbehaftet sein. Der Besteller/Planer ist verpflichtet, die Plausibilität der Hilfsmittel bzw. der Daten und/oder Ergebnisse solcher Hilfsmittel in jedem Fall zu prüfen und zu verifizieren. Insbesondere, falls die Hilfsmittel vom Besteller/Planer falsch eingesetzt oder verwendet werden, falsche oder nicht aktuelle Angaben durch den Besteller/Planer (im Hilfsmittel) erfasst werden (z. B. Tippfehler, falsche Annahmen etc.) oder dergleichen, kann der Einsatz der Hilfsmittel eingeschränkt bzw. können die Ergebnisse der Hilfsmittel ebenfalls falsch sein. Die Hilfsmittel bzw. Ergebnisse/Inhalte der Hilfsmittel können nicht als exakt garantiert werden. Der Besteller/Planer ist alleinig für den Einsatz oder die Verwendung jeglicher Art von Hilfsmitteln verantwortlich. Stützt der Besteller/Planer seine Planung auf das Ergebnis (oder den Inhalt) aus einem Hilfsmittel, so hat der Besteller/Planer diese Daten/Inhalte einschliesslich automatisch (im Hintergrund) generierter Daten und Informationen wie bspw. Stücklisten, Bestelllisten etc. entsprechend zu verifizieren. Die R. Nussbaum AG übernimmt keine Garantie für die Richtigkeit, Vollständigkeit oder Aktualität der Hilfsmittel sowie deren Ergebnisse und Inhalte/Daten inklusive allfälliger Folgehandlungen des Bestellers/Planers oder Dritter. Soweit gesetzlich zulässig, schliesst die R. Nussbaum AG jede Haftung für direkte, indirekte Schäden sowie Folgeschäden jeglicher Art ausdrücklich und vollumfänglich aus, welche im Zusammenhang mit oder gestützt auf Hilfsmittel (sowie deren Inhalte/Daten) erfolgen oder beim Benutzer/Planer oder Dritten eintreten (können).

## 5. Preise

Die Preise für Armaturen, Installationssysteme und Dienstleistungen verstehen sich in Schweizer Franken, exkl. MwSt., inkl. Verpackung, Lieferung ab Werk, und sind, sofern nichts anderes vereinbart ist, stets freibleibend.

### Pro Auftrag wird folgender Transportkostenzuschlag verrechnet:

3.4 % auf dem Bestellwert exkl. MwSt. Auf Lieferart «Point» zusätzlich pauschal CHF 150.–.

Lieferart	Bei Postversand jedoch mindestens	Bei Transportfahrzeug jedoch mindestens	maximal
Standard	CHF 15.–	CHF 45.–	CHF 430.–
Point	kein Angebot	CHF 195.–	CHF 580.–
Early	CHF 25.–	kein Angebot	CHF 430.–
Intraday	CHF 50.–	kein Angebot	CHF 430.–

In Filialen abgeholte Produkte/Waren sind von den Zuschlägen befreit. Für Kranablad gilt ein genereller Zuschlag von CHF 75.– (sachgemässe Deponierung neben dem Transportfahrzeug unter Vorbehalt der örtlichen Umgebung). Lieferungen zum Domizil des Empfängers bzw. zur nächstgelegenen Talstation. Bei Spezialartikeln, Reparaturen und Metallrohhguss verstehen sich die Preise in Schweizer Franken, freibleibend, für Ware ab Fabrik oder Filiale, ohne Verpackung, ohne MwSt. oder sonstige Gebühren. Für das Ausland werden jeweils spezielle Vereinbarungen getroffen. Im Preis nicht inbegriffen ist die Versicherung.

## 6. Zahlungsbedingungen

Die Zahlungsbedingungen lauten 30 Tage netto. Unberechtigte Abzüge zulasten der R. Nussbaum AG werden nachbelastet.

## 7. Versand

Die Waren werden nach branchenüblicher Usanz sorgfältig verpackt und reisen auf Gefahr des Empfängers/Bestellers.

## 8. Verpackung

Bei Armaturen und Installationssystemen gehen Kartons und spezielle Kisten/Behälter, weil im Preis inbegriffen, in den Besitz des Empfängers über und sind nicht an die R. Nussbaum AG zu retournieren. Werden trotz dieser Bedingung Kartons und spezielle Kisten/Behälter retourniert, so sind dafür von der R. Nussbaum AG keine Gutschriften zu leisten.

Paletten mit Rahmen und Deckel und spezielle Gebinde sind vom Besteller/Empfänger in gutem Zustand innert kürzester Frist, letztere franko, an die R. Nussbaum AG zurückzusenden. Diese werden dem Empfänger/Besteller zum Selbstkostenpreis belastet und bei Rücksendung gutgeschrieben.

## 9. Lieferfristen

Lieferfristen werden nach Möglichkeit eingehalten. Jede Verantwortung für etwaige Folgen aus der Nichteinhaltung der Lieferfristen wird abgelehnt. Auf keinen Fall kann der Besteller aus der Nichteinhaltung der Lieferfrist einen Anspruch auf Schadenersatz oder Übernahme von Kosten/Vergütung irgendwelcher Art ableiten. Überschreitungen der Lieferfristen berechnen sich nicht zur Annullierung der Bestellung.

## 10. Prüfungspflichten des Bestellers und Mängelrüge (Beanstandungen und Reklamationen)

Der Besteller hat die gelieferten Produkte/Waren unverzüglich auf Übereinstimmung mit der Auftragserteilung/schriftlichen Auftragsbestätigung der R. Nussbaum AG zu prüfen. Mängel, Beanstandungen und Reklamationen sind der R. Nussbaum AG schriftlich unter genauer Angabe von Art und Umfang des Mangels (z. B. Gewicht, Stückzahl oder Beschaffenheit) sowie innert der Frist von acht (8) Tagen nach Eingang der Produkte/Waren beim Besteller/Empfänger zu melden; ansonsten die gelieferten Produkte/Waren als genehmigt gelten.

## 11. Gewährleistung und Garantie

Unter Vorbehalt von Ziffer 10 (Prüfungspflichten des Bestellers und Mängelrüge (Beanstandungen und Reklamationen)) garantiert die R. Nussbaum AG die Funktion der gelieferten Produkte, sofern die Montage nach allgemeinen Regeln der Technik in Übereinstimmung mit den dazugehörenden, zum Einbauezeitpunkt gültigen Montage- und Wartungsanleitungen und dem Zweck der Produkte entsprechend erfolgt ist. Eine solche Beurteilung liegt im ausschliesslichen Ermessen der R. Nussbaum AG. Die in den Katalogen und im Online-Shop der R. Nussbaum AG angegebenen Formen und Baumasse können jederzeit geändert werden. Bei schriftlich nachgewiesenen Material- oder Arbeitsfehlern behält sich die R. Nussbaum AG die Nachbesserung oder Ersatzlieferung vor. Der Besteller hat kein Wandelungs- oder Minderungsrecht. Auch darüber hinausgehende Ansprüche oder Verbindlichkeiten, wie Rückerstattung von Zahlungen, Schadenersatz irgendwelcher Art oder Wiedererstattung der durch Auswechslung mangelhafter Stücke entstandenen Kosten sowie Mangelfolgeschäden, sind soweit gesetzlich zulässig ausgeschlossen. Die Gewährleistung/Garantie für verdeckte Mängel erlischt zwei Jahre nach Fakturdatum. Die Gewährleistungsansprüche des Obligationenrechts (Rechts- und Sachgewährleistung) werden soweit gesetzlich zulässig wegbedungen und durch die vorstehende Gewährleistungs- und Garantiebestimmung ersetzt. Bei Verträgen mit Konsumenten, d. h. privaten Personen, die die Produkte für den persönlichen oder familiären Gebrauch verwenden, gilt eine Verjährungsfrist für Gewährleistungs-/Garantieansprüche von zwei Jahren ab Ablieferung der Produkte an den Konsumenten.

## 12. Ausschluss der Haftung

Soweit gesetzlich zulässig, schliesst die R. Nussbaum AG die Haftung für sämtliche direkte und indirekte Schäden, einschliesslich Folgeschäden, entgangener Gewinn, Ansprüche Dritter, Mangelfolgeschäden (wie insbesondere Schäden aus Betriebs- und Produktionsausfall), welche dem Besteller, Empfänger oder Dritten im Zusammenhang mit der Bestellung, Lieferung, Ersatzlieferung und/oder anderweitig im Zusammenhang mit dem vorliegenden Vertrag entstehen, ausdrücklich und vollumfänglich aus.

Die Haftung für Mängel, die durch Hilfspersonen (z. B. Subunternehmer) oder durch Nebunternehmer verursacht werden, ist ebenfalls soweit gesetzlich zulässig ausgeschlossen. Für Schäden, die infolge unsachgemässer Behandlung, zu grosser Inanspruchnahme oder natürlicher Abnutzung entstanden sind, kommt die R. Nussbaum AG nicht auf.

Soweit gesetzlich zulässig, schliesst die R. Nussbaum AG die Haftung für direkte oder indirekte Schäden sowie Folgeschäden ausdrücklich und vollumfänglich aus, welche dem Besteller/Empfänger oder Dritten insbesondere infolge von Cyberangriffen, Hackerangriffen, Strom- oder Energieausfällen, Viren, Spam-Mails, Übermittlungsfehlern, technischen Fehlleistungen oder Unterbrechungen, Missbrauch/Störungen des Internets, unserer Webseite, der auf unserer Webseite verlinkten Webseiten, der Web-Services der R. Nussbaum AG (z. B. Therm-Control, Nussbaum Konfigurator und weiterer webbasierter Dienstleistungen und Applikationen, nachfolgend gemeinsam «Web-Services der R. Nussbaum AG»), des Netzwerkes, der IT-Infrastruktur oder Telekommunikationsnetze sowie von Datenmissbrauch durch Dritte oder Datenverlust entstehen.

### 13. Rücksendungen/Retouren

Rücksendungen, die nicht auf falscher Lieferung der R. Nussbaum AG beruhen, bedürfen einer vorrangig erfolgten Verständigung mit letzterer und unterliegen einem Umretriebsabzug von mindestens 20 %. Bei Abholung werden die Transportkosten verrechnet. Nicht gutschriftsberechtigt sind Retouren mit einem Fakturawert unter CHF 50.– (exkl. MwSt.), kundenspezifisch angefertigte Artikel, bereits verarbeitete oder nicht komplette Produkte (Sets) sowie beschädigte Artikel. Generell müssen Rücksendungen originalverpackt retourniert werden.

### 14. Menge

Bei Extraanfertigungen sind Abweichungen in der Stückzahl von bis zu plus/minus 5 % gegenüber der im Auftrag genannten Menge zulässig.

### 15. Lieferungen auf Abruf

Lieferungen auf Abruf werden nur auf bestimmte Zeitdauer vereinbart. Werden die gekauften Quantitäten innerhalb der vorgeschriebenen Frist nicht abgerufen, so steht der R. Nussbaum AG das Recht zu, den Rest nach Ablauf der Bezugsfrist unter Fakturierung zur Ablieferung zu bringen oder zu annullieren.

### 16. Modelle und Spezialwerkzeuge

Von der R. Nussbaum AG angefertigte Modelle und Spezialwerkzeuge bleiben, auch wenn in Rechnung gestellt, stets Eigentum der R. Nussbaum AG, es sei denn, es ist ausdrücklich etwas anderes (schriftlich) vereinbart worden. Die berechneten Kosten werden in keinem Fall zurückerstattet. Für die formgerechte und den Verwendungszweck sichernde Ausführung der vom Besteller kostenfrei einzusendenden Modelle haftet der Besteller. Dieser trägt ebenfalls die Kosten für die Instandhaltung und den Ersatz der Modelle.

### 17. Elektronische Bestellungen und Verwendung der Web-Services der R. Nussbaum AG

Bestellungen können auch über die Webseite ([www.nussbaum.ch](http://www.nussbaum.ch)) von Ihnen erfasst/aufgegeben werden und/oder über die Web-Services der R. Nussbaum AG. In einem solchen Fall werden Sie gebeten, ein persönliches Benutzerkonto zu eröffnen und einen Benutzernamen und ein Passwort (gemeinsam «Zugangsdaten») zu bestimmen. Sie sind verpflichtet, diese Zugangsdaten streng vertraulich zu behandeln und insbesondere keinem Dritten weiterzugeben oder anderweitig zugänglich zu machen. Sie sind ausschliesslich verantwortlich für die Benutzung, Verwendung und Sicherheit Ihrer Zugangsdaten und Ihres Benutzerkontos sowie für jede unter Verwendung dieser Zugangsdaten aufgegebenen Bestellung, auch ohne Ihr Wissen/Zutun. Bei Verdacht oder Kenntnis auf Missbrauch der Zugangsdaten (z. B. ein Dritter kennt Ihre Zugangsdaten) und/oder Ihres Benutzerkontos sind Sie verpflichtet, die R. Nussbaum AG umgehend zu informieren.

### 18. Eigentumsvorbehalt

Bis zur vollständigen Erfüllung der Verbindlichkeiten des Bestellers bleiben die gelieferten Produkte/Waren im Eigentum der R. Nussbaum AG. Die R. Nussbaum AG ist berechtigt, den Eigentumsvorbehalt auf Kosten des Bestellers/Empfängers im Eigentumsvorbehaltsregister eintragen zu lassen.

### 19. Datenschutz und Datenschutzerklärung

Ihre Personendaten werden von uns im Einklang mit dem Bundesgesetz über den Datenschutz (DSG) zum Zwecke der Kontaktaufnahme, des Aufbaus und der Pflege der beiderseitigen Geschäftsbeziehung, zum Abschluss und zur Erfüllung des vorliegenden Vertragsverhältnisses sowie zu Werbe- und Marketingzwecken erhoben, verarbeitet und genutzt. Wir verkaufen keine Personendaten und überlassen Personendaten nur Dritten, soweit es für die Leistungserbringung und Vertragserfüllung (inkl. Kreditauskunft, Vertragsabwicklung und Forderungseinzug) erforderlich ist, auf behördliche Anordnung oder soweit wir dazu gesetzlich berechtigt oder verpflichtet sind. Weitere Informationen, wie wir Ihre Daten verarbeiten, finden Sie in der Datenschutzerklärung, abrufbar auf der Webseite der R. Nussbaum AG: [www.nussbaum.ch/de/datenschutz.html](http://www.nussbaum.ch/de/datenschutz.html). Auf Wunsch stellen wir Ihnen zudem gerne eine Datenschutzerklärung in Papierform zu.

### 20. Datensicherheit und Security

Die R. Nussbaum AG trifft angemessene technische und organisatorische Massnahmen, um Personendaten vor unbefugtem Bearbeiten zu schützen.

Wir bemühen uns, unsere Systeme gegen Cyberangriffe zu schützen und treffen hierfür angemessene technische und organisatorische Massnahmen. Wir können hingegen nicht garantieren, dass Ihre Daten nicht Opfer von Cyberangriffen, Cyberkriminalität, Brute-Force-Angriffen, Hackerangriffen und weiteren betrügerischen und böswilligen Aktivitäten Dritter werden, einschliesslich, aber nicht beschränkt auf Viren, Fälschungen, Fehlfunktionen und Unterbrechungen, die ausserhalb unserer Kontrolle und Verantwortung liegen.

Der Besteller ist sich bewusst, dass die Kommunikation über Internet und/oder über die Webseite der R. Nussbaum AG und/oder den Web-Services der R. Nussbaum AG unsicher oder fehleranfällig sein kann. Die R. Nussbaum AG übernimmt keine Haftung oder Garantie für die Verfügbarkeit, Richtigkeit, Aktualität oder Vollständigkeit solcher Kommunikationen wie auch der Inhalte, welche über die Webseite, Tools, Hilfsmittel, Plattform oder Web-Services der R. Nussbaum AG eingehen oder anderweitig zur Verfügung gestellt werden.

Der Besteller/Nutzer ist für die ordnungsgemässe Konfiguration, (Remote-)Steuerung, Integration in eigene Systeme und die (damit zusammenhängende) Nutzung der Webseite, Tools, Hilfsmittel, Plattform oder Web-Services und/oder Dienstleistungen der R. Nussbaum AG alleinig verantwortlich. Der Besteller/Nutzer hat geeignete und angemessene Massnahmen zum Schutz und zur Sicherheit der Daten, Systeme und Inhalte zu treffen.

Die R. Nussbaum AG kann nicht garantieren, dass die Webseite, Tools, Hilfsmittel, Plattform und Web-Services der R. Nussbaum AG einschliesslich deren Inhalte und Daten fehlerfrei, ununterbrochen verfügbar oder frei von schädlichen Komponenten sind und/oder dass die Inhalte und Daten (einschliesslich Inhalte und Daten der Besteller/Bestutzer) sicher sind oder nicht anderweitig beschädigt werden oder verloren gehen.

### 21. Höhere Gewalt

Die R. Nussbaum AG haftet nicht für eine Verzögerung oder sonstige Nichterfüllung, die ganz oder teilweise auf höhere Gewalt zurückzuführen ist. Als höhere Gewalt gilt jedes unvorhersehbare oder unvermeidbare Ereignis oder eine Verkettung von Ereignissen und Vorkommnissen, die ausserhalb der zumutbaren Kontrolle einer der Parteien liegen und die Erfüllung der vertraglichen Verpflichtungen verhindern. Höhere Gewalt umfasst unter anderem Naturkatastrophen, Feuer, Krieg, Streiks, Unruhen, Aufstände, zivile Unruhen, staatliche Eingriffe oder ähnliche Ereignisse/Vorfälle, einschliesslich Ausfälle des Internets oder eines öffentlichen Telekommunikationsnetzes, Hackerangriffe, Denial-of-Services-Angriffe, Viren, Schadsoftware, Cyberangriffe, Ausfälle der Energieversorgung, Arbeitskämpfe, Epidemien, Pandemien, Explosionen, Überschwemmungen, Terroranschläge. Die R. Nussbaum AG wird die andere Vertragspartei so rasch wie möglich über den Eintritt eines Falles von höherer Gewalt unterrichten, soweit für den Besteller von Relevanz. Solange höhere Gewalt andauert, ist die R. Nussbaum AG per se von allen davon betroffenen Verpflichtungen befreit.

### 22. Änderungen der Verkaufs- und Lieferbedingungen

Die R. Nussbaum AG behält sich vor, die Verkaufs- und Lieferbedingungen sporadisch zu überprüfen und, wenn angezeigt, anzupassen.

Änderungen oder Ergänzungen dieser Verkaufs- und Lieferbedingungen werden dem Besteller mittels Publikation der aktualisierten Version der Verkaufs- und Lieferbedingungen auf der Webseite der R. Nussbaum AG mitgeteilt und gelten als genehmigt, wenn der Besteller nicht innert 30 Tagen seit Publikation der geänderten oder ergänzten Verkaufs- und Lieferbedingungen bei der R. Nussbaum AG Widerspruch erhebt. Die jeweils aktuelle Fassung der Verkaufs- und Lieferbedingungen ist online abrufbar auf der Webseite der R. Nussbaum AG: [www.nussbaum.ch/de/verkaufs-und-lieferbedingungen.html](http://www.nussbaum.ch/de/verkaufs-und-lieferbedingungen.html). Der Besteller ist für eine regelmässige Konsultation der Webseite der R. Nussbaum AG alleinig verantwortlich.

### 23. Salvatorische Klausel

Sollten eine oder mehrere Bestimmungen dieser Verkaufs- und Lieferbedingungen unwirksam sein oder werden, so berührt oder beeinträchtigt dies die Gültigkeit und Vollstreckbarkeit der übrigen Bestimmungen in keiner Weise. Die Parteien verpflichten sich für diesen Fall, die unwirksame Regelung durch eine rechtswirksame Ersatzregelung zu ersetzen, die den wirtschaftlichen Absichten dieser Verkaufs- und Lieferbedingungen möglichst nahekommt.

### 24. Erfüllungsort, Gerichtsstand

**Erfüllungsort für Lieferungen und Zahlungen sowie ausschliesslicher Gerichtsstand ist Olten.** Im Übrigen gelten die Bestimmungen des schweizerischen Rechts.

**1. Validité des présentes conditions**

En passant la commande, l'auteur de la commande et R. Nussbaum SA s'engagent à respecter les présentes conditions générales de vente et de livraison.

Toute condition divergente nécessite la confirmation écrite expresse de R. Nussbaum SA avant la livraison. Les obligations réciproques prévues dans les présentes conditions générales de vente et de livraison prennent effet à la date de passage de la commande; demeurent réservées les dispositions particulières concernant les délais de livraison (art. 9). Les accords verbaux et téléphoniques ne sont valables que s'ils ont été confirmés par écrit par R. Nussbaum SA.

**2. Offres et commandes**

Les offres, dimensions et illustrations sont toujours susceptibles d'être modifiées et n'ont pas de valeur contractuelle. Les accords oraux ou téléphoniques n'engagent R. Nussbaum SA que s'ils ont été confirmés par écrit. Toute commande passée est irrévocable.

**3. Exclusion de responsabilité et brevets**

Les commandes d'articles spéciaux fabriqués d'après des dessins, des esquisses, des modèles existants ou des informations fournies par l'auteur de la commande sont, en matière de propriété intellectuelle (droits de brevets, de modèles, de marques ou éventuels autres droits protégés), acceptées et exécutées aux risques de ce dernier. Si la fabrication, l'exécution et la livraison de telles commandes entraînent la violation de droits de brevets, de modèles, de marques ou d'autres droits protégés (p. ex. droits d'auteur, droits de propriété), appartenant à des tiers, l'auteur de la commande supporte tous les dommages directs et indirects, y compris les dommages consécutifs et manques à gagner qui en résultent pour R. Nussbaum SA.

**4. Outils de planification, de configuration et autres outils**

Nos outils de planification, de configuration, outils Excel et autres aides que nous mettons à votre disposition (en ligne, sur le site Web ou sous une autre forme), ci-après dénommés collectivement «outils», ont pour seul but de vous aider dans votre planification sans prétendre être exacts ou exhaustifs. De tels outils, ainsi que les informations, données, résultats, etc. qu'ils contiennent, peuvent être erronés, sensibles aux erreurs ou entachés d'erreurs. L'auteur de la commande/planificateur est tenu de contrôler et de vérifier dans tous les cas la plausibilité des outils ou des données et/ou des résultats de ceux-ci. L'usage des outils peut être limité ou leurs résultats être faussés, notamment si ceux-ci sont mal utilisés par l'auteur de la commande/planificateur, si des données erronées ou obsolètes y sont saisies (p. ex. fautes de frappe, hypothèses erronées, etc.) ou dans les cas similaires. L'exactitude des outils ou de leurs résultats/contenus ne peut pas être garantie. L'auteur de la commande/planificateur est seul responsable de l'utilisation ou de l'emploi de tout type d'outils. Quand l'auteur de la commande/planificateur fonde ses plans sur le résultat (ou le contenu) d'un outil, il doit vérifier ces données/contenus ainsi que les données et informations générées automatiquement (en arrière-plan), comme les listes de pièces, les listes de commande, etc. R. Nussbaum SA ne garantit nullement l'exactitude, l'exhaustivité ou l'actualité des outils ainsi que de leurs résultats et contenus/données, y compris des éventuelles actions consécutives de l'auteur de la commande/du planificateur ou de tiers. Dans la mesure où la loi l'y autorise, R. Nussbaum SA exclut expressément et intégralement toute responsabilité pour les dommages directs, indirects et consécutifs de toute nature qui surviennent ou peuvent survenir chez l'utilisateur/planificateur ou des tiers en relation avec ou sur la base des outils (ainsi que leurs contenus/données).

**5. Prix**

Les prix de la robinetterie, des systèmes d'installation et prestations de service s'entendent en francs suisses, hors TVA, emballage et livraison départ usine compris. Sauf accord contraire, ils sont toujours susceptibles d'être modifiés.

**Pour chaque commande, nous facturons les frais de transport suivants:**

3.4 % sur le montant de la commande, TVA non comprise. Sur le mode de livraison «Point», un forfait supplémentaire de CHF 150.–.

Type de livraison	Envoi postal mais au moins	Par transporteur mais au moins	au maximum
Standard	CHF 15.–	CHF 45.–	CHF 430.–
Point	pas d'offre	CHF 195.–	CHF 580.–
Early	CHF 25.–	pas d'offre	CHF 430.–
Intraday	CHF 50.–	pas d'offre	CHF 430.–

Les produits/marchandises retirés dans les succursales sont exemptés des suppléments. Un supplément général de CHF 75.– s'applique au déchargement par grue (dépôt approprié à côté du véhicule de transport sous réserve de l'environnement local). Livraisons au domicile du destinataire ou à la station inférieure la plus proche. Concernant les articles spéciaux, les réparations et la fonte brute, les prix s'entendent en francs suisses et sont susceptibles d'être modifiés, la marchandise étant retirée à l'usine ou en succursale, sans emballage, TVA ni autres frais. Des accords particuliers sont passés pour l'étranger. L'assurance n'est pas comprise dans le prix.

**6. Conditions de paiement**

Les conditions de paiement sont de 30 jours nets. Les déductions non justifiées à la charge de R. Nussbaum SA seront facturées ultérieurement.

**7. Expédition**

La marchandise est emballée soigneusement selon les usages de la branche et voyage aux risques du destinataire/de l'auteur de la commande.

**8. Emballage**

Etant donné que les cartons et les caisses/conteneurs spéciaux sont compris dans le prix pour la robinetterie et les systèmes d'installations sanitaires, ils deviennent la propriété du destinataire et ne doivent pas être retournés à R. Nussbaum SA. Si, malgré cette disposition, des cartons et caisses/conteneurs spéciaux sont retournés, ils ne feront pas l'objet d'une note de crédit de la part de R. Nussbaum SA.

L'auteur de la commande/destinataire est tenu de retourner les palettes avec cadres et couvercles ainsi que les récipients spéciaux à R. Nussbaum SA en bon état, dans les plus brefs délais et franco de port. Ce matériel sera facturé au destinataire/à l'auteur de la commande au prix coûtant, puis lui sera remboursé une fois retourné.

**9. Délais de livraison**

Nous faisons notre possible pour tenir les délais de livraison. Nous déclinons toutefois toute responsabilité quant aux conséquences d'une inobservation des délais de livraison. L'auteur de la commande ne peut en aucun cas exiger de dommages et intérêts ni la prise en charge/le remboursement de frais de quelque nature qu'ils soient en cas d'inobservation d'un délai de livraison. Un dépassement des délais de livraison n'autorise pas l'auteur de la commande à annuler sa commande.

**10. Obligation de contrôle de l'auteur de la commande et réclamation (contestations et réclamations)**

L'auteur de la commande doit immédiatement vérifier que les produits/marchandises livrés sont conformes à la commande/confirmation de commande écrite de R. Nussbaum SA. L'auteur de la commande/le destinataire doit notifier tous les défauts, contestations et réclamations par écrit à R. Nussbaum SA en indiquant avec précision la nature et l'étendue du défaut (p. ex. poids, nombre de pièces ou nature) dans le délai de huit (8) jours à compter de la réception des produits/marchandises; à défaut, les produits/marchandises livrés sont considérés comme acceptés.

**11. Garantie**

Sous réserve du point 10 (obligation de contrôle de l'auteur de la commande et réclamation), R. Nussbaum SA garantit le bon fonctionnement des produits livrés, pour autant que l'installation ait été faite dans les règles de l'art, selon les dernières instructions de montage et de maintenance correspondantes et conformément à la destination des produits en question. Ce type d'évaluation relève de la seule appréciation de R. Nussbaum SA. Les formes et dimensions indiquées dans les catalogues et dans la boutique en ligne de R. Nussbaum SA peuvent être modifiées à tout moment. En présence de défauts de matériel ou d'erreurs de production prouvés par écrit, R. Nussbaum SA se réserve le droit de réparer ou de remplacer les pièces défectueuses. L'auteur de la commande ne jouit d'aucun droit de réhabilitation ni de réduction. Les exigences ou prétentions allant au-delà de cet engagement, telles que le remboursement de frais, des dommages et intérêts de quelque nature qu'ils soient, ou le remboursement des coûts résultant du remplacement des pièces défectueuses sont également exclues dans la mesure où la loi le permet.

La garantie pour les vices cachés expire dans un délai de deux ans à compter de la date de la facture. Les droits de garantie prévus par le Code des obligations (garantie juridique et matérielle) sont exclus dans la mesure où la loi le permet et remplacés par la précédente disposition de garantie. Dans le cas de contrats avec des consommateurs, à savoir des particuliers qui utilisent les produits pour un usage personnel ou familial, le délai de prescription des droits de garantie est de deux ans à compter de la livraison des produits au consommateur.

**12. Exclusion de responsabilité**

Dans la mesure où la loi le permet, R. Nussbaum SA exclut expressément et intégralement toute responsabilité pour tout dommage direct et indirect, à l'inclusion des dommages consécutifs, du manque à gagner, des prétentions de tiers, des dommages consécutifs à un défaut (tels que notamment les dommages résultant d'une perte d'exploitation et de production), qui sont causés à l'auteur de la commande, au destinataire ou à des tiers en relation avec la commande, la livraison, la livraison de remplacement et/ou de toute autre manière en relation avec le présent contrat.

R. Nussbaum SA décline, dans la mesure où la loi le permet, toute responsabilité pour des dommages causés par des auxiliaires (p. ex. des sous-traitants) ou des coentrepreneurs, ainsi que toute responsabilité pour les dommages résultant d'une manipulation incorrecte, d'un usage excessif ou de l'usure normale.

Dans la mesure où la loi le permet également, R. Nussbaum SA exclut expressément et intégralement toute responsabilité pour les dommages directs ou indirects, ainsi que pour les dommages consécutifs, qui pourraient être causés à l'auteur de la commande/au destinataire ou à des tiers, notamment à la suite de cyberattaques, d'attaques de pirates informatiques, de pannes de courant ou d'énergie, de virus, de spams, d'erreurs de transmission, de défaillances ou d'interruptions techniques, d'abus/de perturbations d'Internet, de notre site Web, des pages Web reliées à notre site Web, des services Web de R. Nussbaum SA (p. ex. Therm-Control, configurateur Nussbaum et autres services et applications basées sur le Web, ci-après dénommés collectivement «services Web de R. Nussbaum SA»), du réseau, de l'infrastructure informatique ou du réseau de télécommunication, ainsi que l'abus de données par des tiers ou la perte de données.

### 13. Retours de marchandises

Les retours qui ne résultent pas d'une erreur de livraison de la part de R. Nussbaum SA ne seront admis que s'il en a été convenu au préalable et feront l'objet d'une retenue d'au moins 20 % pour frais administratifs. En cas d'enlèvement, les frais de transport sont décomptés. Les retours de marchandises pour un montant facturé inférieur à CHF 50.– (hors TVA), les retours d'articles fabriqués spécialement pour le client, de produits déjà transformés ou incomplets (sets) et d'articles endommagés ne donnent pas droit à une note de crédit. En règle générale, la marchandise doit être retournée dans son emballage d'origine.

### 14. Quantité

Dans le cas de fabrications spéciales, une variation de 5 % en plus ou en moins par rapport à la quantité indiquée dans la commande est admissible.

### 15. Livraisons sur appel

Les livraisons sur appel ne sont convenues que pour une durée déterminée. Si les quantités achetées ne sont pas réclamées dans le délai convenu, R. Nussbaum SA se réserve le droit de livrer le solde après expiration de ce délai en le facturant, ou d'annuler la commande.

### 16. Modèles et outils spéciaux

Sauf convention expresse contraire (écrite), les modèles et outils spéciaux fabriqués par R. Nussbaum SA, même facturés, restent sa propriété. Les frais facturés ne seront en aucun cas restitués. L'auteur de la commande répond de la bonne forme et du bon fonctionnement des modèles qu'il doit envoyer gratuitement. En outre, les frais d'entretien et de remplacement des modèles sont également à la charge de l'auteur de la commande.

### 17. Commandes électroniques et utilisation des services Web de R. Nussbaum SA

Vous pouvez aussi saisir/passé vos commandes vous-même via le site Web ([www.nussbaum.ch](http://www.nussbaum.ch)) et/ou via les services Web de R. Nussbaum SA. Le cas échéant, il vous sera demandé d'ouvrir un compte d'utilisateur personnel ainsi que de définir un nom d'utilisateur et un mot de passe (collectivement dénommés «données d'accès»). Vous êtes tenu de traiter ces données d'accès de manière strictement confidentielle et, en particulier, de ne pas les communiquer à des tiers ou de les rendre accessibles d'une autre manière. Vous êtes seul responsable de l'utilisation et de la sécurité de vos données d'accès ainsi que de votre compte d'utilisateur, de même que de toute commande passée en les utilisant, même à votre insu/sans votre participation. Si vous soupçonnez ou avez connaissance d'une utilisation abusive des données d'accès et/ou de votre compte d'utilisateur (p. ex. un tiers connaît vos données d'accès), vous êtes tenu d'avertir R. Nussbaum SA sans délai.

### 18. Réserve de propriété

Jusqu'à l'exécution complète des obligations de l'auteur de la commande, les produits/marchandises livrés restent la propriété de R. Nussbaum SA. R. Nussbaum SA est autorisée à faire inscrire la réserve de propriété au registre des réserves de propriété aux frais de l'auteur de la commande/du destinataire.

### 19. Protection des données et déclaration de confidentialité

R. Nussbaum SA collecte et utilise vos données à caractère personnel conformément à la loi fédérale sur la protection des données (LPD) dans le but de prendre contact, d'établir et d'entretenir des relations commerciales mutuelles, de conclure et d'exécuter la présente relation contractuelle ainsi qu'à des fins publicitaires et de marketing. Nous ne vendons pas de données à caractère personnel et ne les transmettons à des tiers que dans la mesure où cela est nécessaire à la fourniture de prestations et à l'exécution du contrat (y compris les renseignements sur le crédit, l'exécution du contrat et le recouvrement de créances), sur ordre des autorités ou dans la mesure où nous sommes autorisés ou obligés par la loi. Vous trouverez de plus amples informations sur la manière dont nous traitons vos données dans la déclaration de confidentialité, disponible sur le site Web de R. Nussbaum SA: [www.nussbaum.ch/fr/protection-des-donnees.html](http://www.nussbaum.ch/fr/protection-des-donnees.html). Sur demande, nous pouvons également vous fournir une déclaration de confidentialité sur papier.

### 20. Sécurité des données et protection

R. Nussbaum SA prend des mesures techniques et organisationnelles appropriées pour protéger les données à caractère personnel contre tout traitement non autorisé.

Nous nous efforçons de protéger nos systèmes contre les cyberattaques et prenons à cet effet des mesures techniques et organisationnelles appropriées. En revanche, nous ne pouvons pas garantir que vos données ne seront pas victimes de cyberattaques, d'actes de cybercriminalité, d'attaques par force brute, de piratage et d'autres activités frauduleuses et malveillantes de tiers, y compris, mais sans s'y limiter, de virus, de contrefaçons, de dysfonctionnements et d'interruptions échappant à notre contrôle et à notre responsabilité.

L'auteur de la commande est conscient du fait que la communication par Internet et/ou par le site Web de R. Nussbaum SA et/ou les services Web de R. Nussbaum SA peut être peu sûre ou sujette à des erreurs. R. Nussbaum SA décline toute responsabilité ou garantie quant à la disponibilité, l'exactitude, l'actualité ou l'exhaustivité de telles communications ainsi que des contenus reçus ou mis à disposition d'une autre manière via le site Web, les outils, les moyens auxiliaires, la plate-forme ou les services Web de R. Nussbaum SA.

L'auteur de la commande/l'utilisateur est seul responsable de la configuration correcte, de la commande (à distance), de l'intégration dans ses propres systèmes et de l'utilisation (qui y est liée) du site Web, des outils, des moyens auxiliaires ou des services Web et/ou des prestations de R. Nussbaum SA. L'auteur de la commande/l'utilisateur doit prendre des mesures adéquates pour la protection et la sécurité des données, des systèmes et des contenus.

R. Nussbaum SA ne peut pas garantir que les outils, les moyens auxiliaires, les services Web de R. Nussbaum SA, ainsi que leurs contenus et données, sont exempts d'erreurs, disponibles sans interruption ou exempts de composants nuisibles et/ou que les contenus et données (y compris les contenus et données des auteurs des commandes/utilisateurs) sont sûrs ou ne sont pas endommagés ou perdus d'une autre manière.

### 21. Force majeure

R. Nussbaum SA n'est pas responsable d'un retard ou de toute autre inexécution imputable entièrement ou en partie à un cas de force majeure. Est considéré comme un cas de force majeure tout événement imprévisible ou inévitable ou tout enchaînement d'événements et d'incidents échappant au contrôle raisonnablement exigible de l'une des parties qui empêchent l'exécution des obligations contractuelles. Les cas de force majeure comprennent, entre autres, les catastrophes naturelles, les incendies, les guerres, les grèves, les émeutes, les insurrections, les troubles civils, les interventions gouvernementales ou tout autre événement/incident similaire, y compris les pannes d'Internet ou d'un réseau public de télécommunications, les attaques de pirates informatiques, les attaques par déni de service, les virus, les logiciels malveillants, les cyberattaques, les pannes d'alimentation en énergie, les conflits du travail, les épidémies, les pandémies, les explosions, les inondations, les attaques terroristes. R. Nussbaum SA informera l'autre partie contractante le plus rapidement possible de la survenance d'un cas de force majeure, dans la mesure où cela est pertinent pour l'auteur de la commande. Tant que la force majeure perdure, R. Nussbaum SA est en soi libérée de toutes les obligations qui en découlent.

### 22. Modifications des conditions de vente et de livraison

R. Nussbaum SA se réserve le droit d'examiner occasionnellement les conditions de vente et de livraison et de les adapter si nécessaire.

Les modifications ou ajouts aux présentes conditions de vente et de livraison sont communiqués à l'auteur de la commande par la publication de la version actualisée des conditions de vente et de livraison sur le site Web de R. Nussbaum SA et sont considérés comme approuvés si l'auteur de la commande ne les conteste pas dans un délai de 30 jours à compter de la publication des conditions de vente et de livraison modifiées ou complétées auprès de R. Nussbaum SA. La version actuelle des conditions de vente et de livraison peut être consultée en ligne sur le site Web de R. Nussbaum SA: [www.nussbaum.ch/fr/conditions-de-vente-et-de-livraison.html](http://www.nussbaum.ch/fr/conditions-de-vente-et-de-livraison.html). L'auteur de la commande est seul responsable d'une consultation régulière du site Web de R. Nussbaum SA.

### 23. Clause de sauvegarde

Si une ou plusieurs dispositions des présentes conditions de vente et de livraison sont ou deviennent invalides, la validité et le caractère exécutoire des autres dispositions n'en seront en aucun cas affectés ou compromis. Dans ce cas, les parties s'engagent à remplacer la disposition invalide par une disposition de remplacement juridiquement valable qui se rapproche le plus possible des intentions économiques des présentes conditions de vente et de livraison.

### 24. Lieu d'exécution et for judiciaire

**Le lieu d'exécution pour les livraisons et les paiements et le for exclusif sont à Olten.** Pour le reste, les dispositions du droit suisse sont applicables.

## 1. Impegno generale

Con l'ordine, l'acquirente e l'azienda R. Nussbaum SA si impegnano a rispettare le presenti Condizioni di vendita e di consegna.

Eventuali deroghe alle presenti condizioni necessitano di una formale conferma scritta da parte della R. Nussbaum SA prima dell'effettuazione della consegna. Gli obblighi reciproci definiti nelle presenti Condizioni di vendita e di consegna decorrono a partire dalla data del conferimento dell'ordine da parte dell'acquirente. Sono fatte salve le disposizioni specifiche riguardanti i termini di consegna (punto 9). Per essere vincolanti, gli accordi verbali e telefonici necessitano della conferma scritta da parte della R. Nussbaum SA.

## 2. Offerta e conferimento dell'ordine

Le offerte, le dimensioni e le illustrazioni non sono mai impegnative né vincolanti. Accordi verbali o telefonici sono vincolanti solo se confermati per iscritto dalla R. Nussbaum SA. Una volta conferiti, gli ordini diventano irrevocabili.

## 3. Esclusione di responsabilità e brevetti

Gli ordini riguardanti la fabbricazione di articoli speciali realizzati in base a disegni, schizzi, modelli preesistenti o indicazioni del committente vengono accettati ed eseguiti a rischio e pericolo del medesimo in relazione al diritto dei brevetti, al diritto dei modelli, al diritto dei marchi d'impresa e a qualunque altro diritto di protezione. Se la fabbricazione, l'esecuzione e la fornitura degli articoli dovessero dar luogo a violazioni dell'altrui diritto di brevetto, di modello, di marchio d'impresa o di qualunque altro diritto di protezione (ad esempio diritti d'autore, diritti di proprietà intellettuale), il committente dell'ordine risponde di qualsiasi danno diretto o indiretto, compresi i danni consecutivi e la perdita di guadagno subiti dalla R. Nussbaum SA.

## 4. Strumenti per la progettazione, configuratori e altri mezzi ausiliari

I nostri strumenti per la progettazione, i configuratori, gli strumenti Excel e altri mezzi ausiliari che mettiamo a disposizione degli acquirenti – online, sul sito web o in altro modo – di seguito denominati collettivamente «strumenti» hanno il solo scopo di supportare l'acquirente nella propria attività di progettazione e non hanno alcuna pretesa di correttezza o completezza. Tali strumenti così come le informazioni, i dati, i risultati ecc. ivi contenuti possono essere errati, soggetti a errore o contenere delle inesattezze. Il committente/progettista è in ogni caso tenuto a controllare e verificare la plausibilità degli strumenti o dei dati e/o dei risultati di tali strumenti. In particolare, se gli strumenti vengono impiegati o utilizzati in modo errato dal committente/progettista, se il committente/progettista inserisce (nello strumento) dati errati o non aggiornati (ad esempio errori di battitura, supposizioni errate ecc.) o simili, l'uso degli strumenti può essere limitato o i risultati degli strumenti possono essere errati. L'esattezza degli strumenti o dei risultati/contenuti degli strumenti non può essere garantita. Il committente/progettista è l'unico responsabile dell'impiego o dell'utilizzo di qualsiasi tipo di strumento. Se il committente/progettista basa la propria progettazione sul risultato (o sul contenuto) di uno strumento, esso deve verificare in modo opportuno tali dati/contenuti, compresi i dati e le informazioni generati automaticamente (in background) quali, ad esempio, le distinte del materiale, le liste degli ordini ecc. La R. Nussbaum SA non fornisce alcuna garanzia riguardo alla correttezza, alla completezza e all'attualità degli strumenti, dei risultati e dei contenuti/dati di questi ultimi, comprese le azioni successive del committente/progettista o di un terzo. Nella misura consentita dalla legge, la R. Nussbaum SA esclude espressamente e completamente qualsiasi responsabilità per danni diretti, indiretti o conseguenti di qualunque tipo che si verifichino in relazione agli strumenti o si basino su questi ultimi (e sui loro contenuti/dati) o che si verifichino (o possano verificarsi) a carico del committente/progettista o di terzi.

## 5. Prezzi

I prezzi della rubinetteria, dei sistemi d'installazione e dei servizi si intendono in franchi svizzeri, IVA esclusa, imballaggio incluso, consegna franco fabbrica. Salvo pattuizioni contrarie sono inoltre da considerarsi sempre non impegnativi.

### Per ogni ordine saranno applicati i seguenti supplementi per costi di trasporto:

3.4 % sul valore dell'ordine, IVA escl. Sulla modalità di consegna «Point» CHF 150.– aggiuntivi forfetari.

Modalità di consegna	Spedizione per posta		Con veicolo di trasporto	
	al minimo		al minimo	al massimo
Standard	CHF 15.–		CHF 45.–	CHF 430.–
Point	nessuna offerta		CHF 195.–	CHF 580.–
Early	CHF 25.–		nessuna offerta	CHF 430.–
Intraday	CHF 50.–		nessuna offerta	CHF 430.–

I prodotti/la merce ritirati presso le nostre succursali sono esenti da supplementi. In caso di scarico con gru sarà applicato un supplemento generale di CHF 75.– (scarico a norma accanto al veicolo di trasporto, fatte salve adeguate condizioni sul posto). Consegne al domicilio del destinatario rispettivamente alla stazione a valle più vicina. Per quanto concerne gli articoli speciali, le riparazioni e i getti grezzi di metallo, i prezzi si intendono in franchi svizzeri, non impegnativi, per merce franco fabbrica o succursale di vendita, senza imballaggio, senza IVA o altre tasse. Per l'estero vengono, di volta in volta, presi accordi speciali. L'assicurazione non è compresa nel prezzo.

## 6. Condizioni di pagamento

Le condizioni di pagamento sono 30 giorni netto. Sconti non autorizzati a carico della R. Nussbaum SA saranno addebitati a posteriori.

## 7. Spedizione

Le merci vengono accuratamente imballate secondo gli usi del ramo e viaggiano a rischio e pericolo del destinatario/committente.

## 8. Imballaggio

Per quanto concerne la rubinetteria e i sistemi d'installazione, i relativi cartoni e le casse o i contenitori speciali diventano di proprietà del destinatario in quanto sono compresi nel prezzo e non devono essere restituiti alla R. Nussbaum SA. Se, contrariamente a questa disposizione, i cartoni e le casse o i contenitori speciali dovessero essere restituiti alla R. Nussbaum SA, quest'ultima non sarà tenuta a effettuare alcun rimborso.

I pallet con telaio e coperchio nonché i contenitori speciali devono essere rispediti dal committente/destinatario alla R. Nussbaum SA in buono stato, nel più breve tempo possibile e franco di porto. Questi contenitori vengono addebitati al destinatario/committente al prezzo di costo e vengono rimborsati al medesimo alla loro restituzione.

## 9. Termini di consegna

I termini di consegna vanno rispettati nei limiti del possibile. Si declina qualsiasi responsabilità per eventuali conseguenze derivanti dall'inosservanza dei termini di consegna. In caso di inosservanza del termine di consegna, il committente non può in nessun caso pretendere il risarcimento danni o l'assunzione di costi oppure il riconoscimento di rimborsi di qualsiasi tipo. Il mancato rispetto dei termini di consegna non autorizza ad annullare gli ordini in corso.

## 10. Obblighi di ispezione del committente e notifica dei difetti (contestazioni e reclami)

Il committente è tenuto a verificare immediatamente la conformità dei prodotti/delle merci consegnati sulla base dell'ordine conferito dallo stesso o della conferma d'ordine scritta della R. Nussbaum SA. I difetti, le contestazioni e i reclami vanno segnalati per iscritto alla R. Nussbaum SA indicando la natura esatta e l'entità del difetto (ad esempio peso, numero di pezzi o stato delle merci) ed entro il termine di otto (8) giorni dal ricevimento dei prodotti/delle merci presso il committente/destinatario. In caso contrario, i prodotti/le merci consegnati si considerano accettati.

## 11. Garanzia legale e garanzia convenzionale

Fatto salvo il punto 10 (Obblighi di ispezione del committente e notifica dei difetti), la R. Nussbaum SA garantisce la funzionalità dei prodotti forniti, a condizione che il montaggio sia stato eseguito nel rispetto delle regole della tecnica generalmente riconosciute, conformemente alle corrispettive istruzioni di montaggio e di manutenzione vigenti al momento dell'installazione e alla destinazione dei prodotti. Tale valutazione è a esclusiva discrezione della R. Nussbaum SA. Le forme e le misure indicate nei cataloghi e nell'Online-Shop della R. Nussbaum SA possono essere soggette a modifica in qualsiasi momento. In caso di difetti comprovati per iscritto relativi al materiale o alla fabbricazione, la R. Nussbaum SA si riserva il diritto di riparare o sostituire la merce in questione. L'acquirente non ha alcun diritto di risoluzione o di riduzione del valore del contratto. Sono altresì esclusi, nella misura consentita dalla legge, ulteriori diritti od obblighi quali il rimborso di tariffe, il risarcimento di danni di qualsiasi tipo o il rimborso di spese sostenute a causa della sostituzione di pezzi difettosi o di danni conseguenti a difetti.

La garanzia legale/garanzia convenzionale per difetti occulti cessa dopo due (2) anni dalla data di fatturazione. Sono esclusi, nella misura consentita dalla legge, i diritti di garanzia previsti dal Codice delle obbligazioni (garanzia legale e garanzia per i difetti della cosa) che vengono sostituiti dalle presenti disposizioni di garanzia legale e garanzia convenzionale. Ai contratti stipulati con consumatori – vale a dire soggetti privati che utilizzano i prodotti in questione per uso personale o familiare – si applica un termine di prescrizione della garanzia legale/garanzia convenzionale di due (2) anni dalla data di consegna dei prodotti ai consumatori.

## 12. Esclusione di responsabilità

Nella misura consentita dalla legge, la R. Nussbaum SA esclude espressamente e completamente la responsabilità per tutti i danni diretti e indiretti, compresi i danni conseguenti, il mancato guadagno, le pretese di terzi, i danni conseguenti a difetti – come, in particolare, i danni risultanti dall'interruzione dell'esercizio e della produzione – che il committente, il destinatario o terzi subiscono in relazione all'ordine, alla consegna, alla fornitura sostitutiva e/o in altro modo in relazione al presente contratto. È esclusa, nella misura consentita dalla legge, la responsabilità per le lacune provocate da personale ausiliario (ad esempio subappaltatori) o da coimprenditori. La R. Nussbaum SA non risponde dei danni risultanti da un uso improprio, da un'eccessiva sollecitazione o dalla normale usura dei prodotti.

Nella misura consentita dalla legge, la R. Nussbaum SA esclude espressamente e completamente qualunque responsabilità per danni diretti o indiretti nonché per danni conseguenti che il committente/destinatario o terzi possono subire in particolare in seguito ad attacchi informatici, attacchi di hacker, interruzioni nella fornitura di corrente elettrica o energia, virus, e-mail di spam, errori di trasmissione, guasti tecnici o interruzioni, uso improprio/interruzione di Internet, del nostro sito web, dei siti web collegati al nostro sito web, dei servizi web della R. Nussbaum SA (ad esempio Therm-Control, Configuratore Nussbaum e altri servizi e applicazioni basati sul web, di seguito denominati collettivamente «servizi web della R. Nussbaum SA»), della rete, dell'infrastruttura IT o della rete di telecomunicazioni nonché in seguito all'uso improprio di dati da parte di terzi o la perdita di dati.

## 13. Restituzioni/resi

La restituzione di merci non dovuta a un errore di consegna da parte della R. Nussbaum SA necessita di un accordo precedentemente effettuato con quest'ultima ed è soggetta a una trattenuta da parte della R. Nussbaum SA pari almeno al 20 %. In caso di ritiro da parte della R. Nussbaum SA saranno addebitati i costi di trasporto. Non hanno diritto al rimborso le restituzioni con un valore di fattura inferiore a CHF 50.– (IVA esclusa), gli articoli realizzati per un cliente specifico, i prodotti già lavorati o incompleti (set) nonché gli articoli danneggiati. In generale, le merci dovranno essere restituite nel loro imballaggio originale.

## 14. Quantitativi

Per quanto concerne la fabbricazione di prodotti particolari sono ammesse variazioni nel numero dei pezzi pari al 5 % in più o in meno rispetto ai quantitativi indicati nell'ordine.

## 15. Consegne a chiamata

Le consegne a chiamata vengono concordate solo per un periodo di tempo determinato. Nel caso in cui, entro il termine prescritto, non venga richiesta la consegna dei quantitativi acquistati, alla scadenza del termine per il ritiro la R. Nussbaum SA si riserva il diritto di consegnare e fatturare la merce residua o di annullare la consegna.

## 16. Modelli e utensili speciali

I modelli e gli utensili speciali fabbricati dalla R. Nussbaum SA rimangono, anche se fatturati, sempre di proprietà della R. Nussbaum SA, salvo diversa disposizione formale (scritta). I costi calcolati non vengono rimborsati in nessun caso. Il committente risponde dell'esecuzione nella dovuta forma e idonea all'uso dei modelli che il medesimo deve spedire franco di spese. Anche i costi della manutenzione tecnica e della sostituzione dei modelli sono a scarico del committente.

## 17. Ordini elettronici e utilizzo dei servizi web della R. Nussbaum SA

Gli ordini possono essere inseriti/conferiti dal committente anche tramite il sito web ([www.nussbaum.ch](http://www.nussbaum.ch)) e/o i servizi web della R. Nussbaum SA. In tal caso, al committente verrà chiesto di aprire un account utente personale e di impostare un nome utente e una password (collettivamente denominati «dati di accesso»). Il committente è tenuto a trattare questi dati di accesso in modo strettamente confidenziale e, in particolare, a non trasmetterli o renderli in altro modo accessibili a terzi. Il committente è l'unico responsabile dell'utilizzo e della sicurezza dei propri dati di accesso e del proprio account utente nonché per qualsiasi ordine conferito utilizzando tali dati di accesso, anche a sua insaputa/in assenza della sua collaborazione. Nel caso in cui il committente sospetti o venga a conoscenza di un uso improprio dei suoi dati di accesso (ad esempio qualora un soggetto terzo venga a conoscenza dei dati di accesso del committente) e/o del suo account utente, il committente è tenuto a informare immediatamente la R. Nussbaum SA.

## 18. Riserva della proprietà

I prodotti/le merci consegnati restano di proprietà della R. Nussbaum SA fino al completo adempimento degli obblighi del committente. La R. Nussbaum SA ha il diritto di far iscrivere la riserva della proprietà nel Registro dei patti di riserva della proprietà a spese del committente/destinatario.

## 19. Protezione dei dati e Informativa sulla protezione dei dati

I dati personali del committente vengono da noi rilevati, elaborati e utilizzati nel rispetto della Legge federale sulla protezione dei dati (LPD) a scopo di comunicazione nonché di sviluppo e gestione della reciproca relazione commerciale, per la stipula e dell'adempimento del presente rapporto contrattuale nonché per scopi pubblicitari e di marketing. I dati personali non vengono da noi venduti e sono ceduti a terzi solo se necessario per l'erogazione di prestazioni e l'adempimento di contratti (comprese le informazioni sui crediti, l'elaborazione dei contratti e la riscossione dei crediti) su disposizione da parte di un'autorità competente o laddove sussista per noi un diritto o un obbligo legale a tale riguardo. Ulteriori informazioni sul trattamento dei dati sono contenute nell'Informativa sulla protezione dei dati disponibile sul sito web della R. Nussbaum SA al link [www.nussbaum.ch/it/protezione-dei-dati.html](http://www.nussbaum.ch/it/protezione-dei-dati.html). Su richiesta saremo lieti di fornire una copia cartacea della nostra Informativa sulla protezione dei dati.

## 20. Sicurezza e protezione dei dati

La R. Nussbaum SA adotta misure tecniche e organizzative adeguate per proteggere i dati personali da un trattamento non autorizzato.

Ci impegniamo a proteggere i nostri sistemi dagli attacchi informatici e adottiamo misure tecniche e organizzative adeguate a tal fine. Ciononostante non possiamo garantire che i dati personali dei committenti non possano subire attacchi informatici, crimini informatici, attacchi di forza bruta, attacchi di hacker e altre attività fraudolente e dannose di terzi – compresi, in via non esaustiva, virus, contraffazioni, malfunzionamenti e interruzioni che esulano dal nostro controllo e dalla nostra responsabilità.

Il committente è consapevole che la comunicazione via Internet e/o tramite il sito web della R. Nussbaum SA e/o i servizi web della R. Nussbaum SA possa essere esposta a rischi ed errori. La R. Nussbaum SA non si assume alcuna responsabilità né fornisce alcuna garanzia per la disponibilità, la correttezza, l'attualità o la completezza di tali comunicazioni o dei contenuti ricevuti o altrimenti resi disponibili tramite il sito web, gli strumenti, i mezzi ausiliari, la piattaforma o i servizi web e della R. Nussbaum SA. Il committente/utente è l'unico responsabile della corretta configurazione, del controllo (remoto), dell'integrazione nei propri sistemi e del (conseguente) utilizzo del sito web, degli strumenti, dei mezzi ausiliari, della piattaforma o dei servizi web e/o dei servizi della R. Nussbaum SA. Il committente/utente è tenuto ad adottare misure adeguate e ragionevoli per proteggere e tutelare i dati, i sistemi e i contenuti.

La R. Nussbaum SA non può garantire che gli strumenti in generale, gli strumenti per la progettazione, i mezzi ausiliari, i servizi web della R. Nussbaum SA, compresi i relativi contenuti e dati, siano privi di errori, funzionino senza interruzioni o siano privi di componenti dannosi e/o che i contenuti e i dati (compresi i contenuti e i dati del committente/utente) siano sicuri o non vengano in altro modo danneggiati o smarriti.

## 21. Forza maggiore

La R. Nussbaum SA non risponde per eventuali ritardi o altri inadempimenti dovuti, in toto o in parte, a cause di forza maggiore. Per forza maggiore si intende qualsiasi evento o catena di eventi imprevedibili o inevitabili che esulano dal ragionevole controllo di una delle parti e che impediscono l'adempimento degli obblighi contrattuali. La forza maggiore comprende, a titolo esemplificativo e non esaustivo, catastrofi naturali, incendi, guerre, scioperi, sommosse, disordini civili, interventi governativi o eventi simili, tra cui interruzioni della rete Internet o della rete delle telecomunicazioni pubbliche, attacchi di hacker, attacchi di denial of services, virus, malware, attacchi informatici, interruzioni dell'approvvigionamento energetico, conflitti sociali, epidemie, pandemie, esplosioni, inondazioni, attacchi terroristici. La R. Nussbaum SA informerà il prima possibile l'altra parte contraente sul verificarsi di un caso di forza maggiore, qualora quest'ultimo sia rilevante per il committente. Per l'intera durata dell'evento di forza maggiore, la R. Nussbaum SA è, di per sé, esonerata da tutti gli obblighi interessati da tale evento.

## 22. Modifiche delle Condizioni di vendita e di consegna

La R. Nussbaum SA si riserva il diritto di verificare sporadicamente e, ove indicato, di modificare le Condizioni di vendita e di consegna.

Il committente sarà informato in merito a eventuali modifiche o integrazioni delle presenti Condizioni di vendita e di consegna tramite pubblicazione della versione aggiornata delle Condizioni di vendita e di consegna sul sito web della R. Nussbaum SA. Tali modifiche verranno considerate accettate qualora il committente non si opponga, entro 30 giorni dalla loro pubblicazione presso la R. Nussbaum SA, alle Condizioni di vendita e di consegna modificate o integrate. La versione di volta in volta attuale delle Condizioni di vendita e di consegna è disponibile online sul sito web della R. Nussbaum SA al link [www.nussbaum.ch/it/condizioni-di-vendita-e-di-consegna.html](http://www.nussbaum.ch/it/condizioni-di-vendita-e-di-consegna.html). Il committente è l'unico responsabile della periodica consultazione del sito web della R. Nussbaum SA.

## 23. Clausola salvatoria

Qualora una o più disposizioni delle presenti Condizioni di vendita e di consegna dovessero essere o diventare inefficaci, ciò non pregiudicherà in alcun modo la validità e l'esecutività delle rimanenti disposizioni. In tal caso, le parti si impegnano a sostituire la disposizione inefficace con una disposizione sostitutiva giuridicamente efficace che si avvicini il più possibile all'intento economico delle presenti Condizioni di vendita e di consegna.

## 24. Luogo d'adempimento, foro competente

**Luogo d'adempimento per le forniture e i pagamenti nonché foro competente esclusivo è Olten.** Per il resto valgono le disposizioni del diritto svizzero.

**Bestellen Sie direkt in der Filiale in Ihrer Nähe oder im Online-Shop oder via App.  
Commandez directement à la succursale de votre région ou dans la boutique en ligne ou App.  
Ordina direttamente presso la succursale nella tua zona o nel online-shop o via App.**

#### Basel

Erlenstrasse 1a  
4058 Basel  
Tel. 061 686 95 95  
basel@nussbaum.ch

#### Bern

Wankdorffeldstrasse 88  
3014 Bern  
Tel. 031 330 45 50  
bern@nussbaum.ch

#### Biel

Ohmweg 10  
2504 Biel  
Tel. 032 341 67 71  
biel@nussbaum.ch

#### Brig

Nellenstadel 1  
3902 Brig-Glis  
Tel. 027 922 16 00  
brig@nussbaum.ch

#### Buchs

Langäulistrasse 64  
9470 Buchs  
Tel. 081 750 63 33  
buchs@nussbaum.ch

#### Carouge

Rte de St.-Julien 44  
1227 Carouge-Genève  
Tél. 022 827 44 77  
carouge@nussbaum.ch

#### Crissier

Z.I. Rue de Cossonay 13  
CP, 1023 Crissier 1  
Tél. 021 637 37 97  
crissier@nussbaum.ch

#### Giubiasco

Via Baragge 1c  
CP 552, 6512 Giubiasco  
Tel. 091 857 73 27  
giubiasco@nussbaum.ch

#### Givisiez

Route André-Piller 21  
1762 Givisiez  
Tel. 026 460 30 00  
givisiez@nussbaum.ch

#### Gwatt-Thun

Moosweg 14  
3645 Gwatt-Thun  
Tel. 033 334 10 50  
gwatt-thun@nussbaum.ch

#### Kriens

Industriestrasse 10  
6010 Kriens  
Tel. 041 340 45 45  
kriens@nussbaum.ch

#### Sion

Route de la Drague 62  
1950 Sion  
Tél. 027 303 22 00  
sion@nussbaum.ch

#### Steinhausen/Zug

Chollerstrasse 21  
6312 Steinhausen  
Tel. 041 747 06 30  
zug@nussbaum.ch

#### St. Gallen

Lerchentalstrasse 27  
9016 St. Gallen  
Tel. 071 282 90 30  
st.gallen@nussbaum.ch

#### Trimbach

Winznauerstrasse 106  
4632 Trimbach  
Tel. 062 286 81 11  
Direktwahl Verkauf:  
Tel. 062 286 81 22  
verkauf.olten@nussbaum.ch

#### Winterthur

Zürcherstrasse 324  
8406 Winterthur  
Tel. 052 303 46 46  
winterthur@nussbaum.ch

#### Zürich

Eichstrasse 23  
8045 Zürich  
Tel. 043 268 66 66  
zuerich@nussbaum.ch

#### Öffnungszeiten

##### Horaires d'ouverture

##### Orari di apertura

Mo-Do: 07-12 / 13-17 h  
Fr: 07-12 / 13-16 h

#### Ausnahmen

##### Exceptions

##### Eccezioni

Brig:

Mo-Do: 07-11.45 / 13-17 h  
Fr: 07-11.45 / 13-16 h

Giubiasco:

Lu-Gi: 07.30-12 / 13.15-17.15 h  
Ve: 07.30-12 / 13.15-16.45 h



Nussbaum App  
mit Bestellfunktion  
Application Nussbaum  
avec fonction de commande  
Nussbaum App  
con funzione ordini

**Sie bestellen bis 17.30 Uhr (Mo-Do) resp. 16 Uhr (Fr) – per Telefon,  
Online-Shop oder App. Wir liefern am nächsten Werktag.**

**Vous commandez avant 17h30 (lu-je) ou 16h00 (ve) – par téléphone,  
boutique en ligne ou application. Nous vous livrons le jour ouvrable suivant.**

**Il cliente ordina entro le ore 17:30 (lu-gi) o le 16 (ve) – per telefono,  
online-shop o app. Noi forniamo il giorno lavorativo successivo.**

# NUSSBAUM<sub>RN</sub>

Gut installiert Bien installé Ben installato

Hersteller Armaturen und Systeme Sanitär- und Heiztechnik  
Fabricant de robinetterie et systèmes de technique sanitaire et chauffage  
Produttore di rubinetteria e sistemi di tecnica idrosanitaria e di riscaldamento  
ISO 9001/14001/45001

R. Nussbaum AG | SA  
Hauptsitz | Siège social | Sede sociale

Martin-Disteli-Strasse 26  
Postfach, CH-4601 Olten

062 286 81 11  
info@nussbaum.ch nussbaum.ch