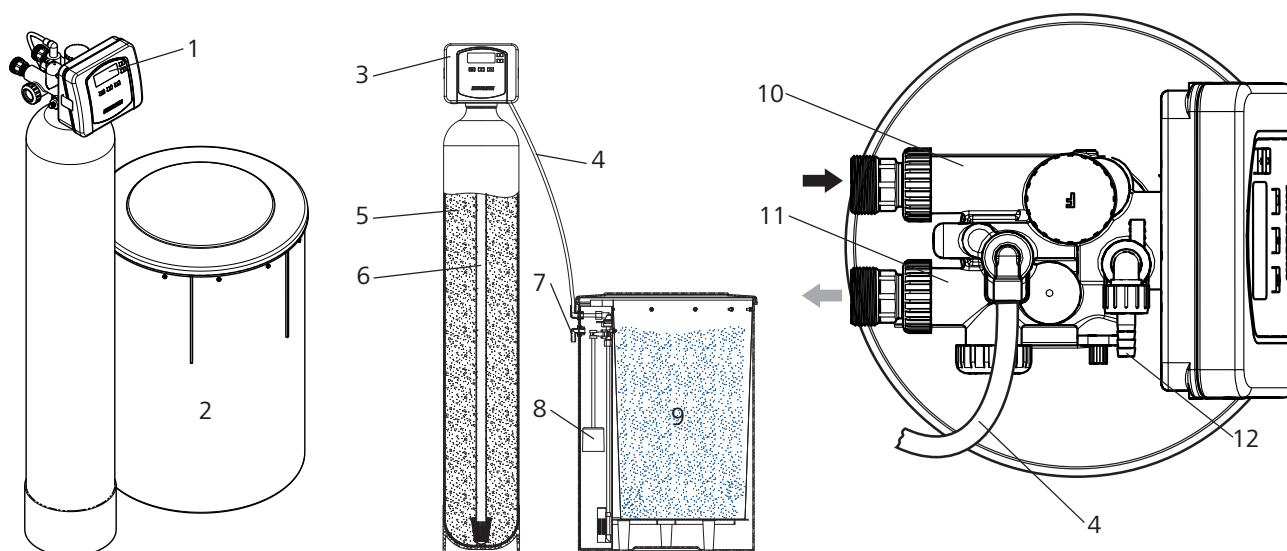


19053 - Addolcitore d'acqua Aquapro-Vita



Costruzione e materiali



1	Display di controllo con comando	Materiale sintetico
2	Serbatoio del sale	Materiale sintetico
3	Valvola di comando	Materiale sintetico
4	Conduittura del rigenerante	Materiale sintetico
5	Resina per scambio di ioni	PS-X Lewatit S-1567
6	Tubo montante	Materiale sintetico
7	Raccordo scarico di troppopieno	Materiale sintetico PA
8	Valvola a galleggiante di sicurezza	Materiale sintetico
9	Sale rigenerante	NaCl
10	Entrata acqua grezza	Materiale sintetico
11	Uscita acqua dolce	Materiale sintetico
12	Raccordo acqua di lavaggio	Materiale sintetico

Principio di funzionamento

L'addolcitore d'acqua della Nussbaum dispone, oltre ai requisiti di base, di alcune funzioni aggiuntive:

- **Rigenerazione volumetrica:**
In base al grado di consumo, il comando calcola la quantità di sale e di acqua di lavaggio necessaria per la rigenerazione. Se viene avviata una rigenerazione ma la quantità di acqua addolcita fino a quel momento è inferiore rispetto a quella teoricamente possibile con la resina, per la rigenerazione viene utilizzata una quantità di sale e acqua di lavaggio proporzionalmente ridotta.
- **Serbatoio del sale a secco:**
L'acqua viene introdotta nel serbatoio del sale solo poco prima della rigenerazione. Tra una rigenerazione e l'altra, il sale rimane asciutto e in perfette condizioni igieniche.

- Capacità di apprendimento minima:
Il comando misura il consumo di acqua medio nei singoli giorni della settimana. In questo modo è in grado di regolare per ciascun giorno la capacità minima, al di sotto della quale viene avviata una rigenerazione automatica. Si evitano così rigenerazioni non necessarie e, quindi, un consumo inutile di sale e acqua.
- Display digitale:
Il display digitale sulla valvola di comando permette, tra le altre cose, di leggere il consumo attuale, la capacità residua e i giorni rimanenti fino alla rigenerazione successiva.

Informazioni tecniche Aquapro-Vita

Impianto		Vita 50	Vi- ta 50 HF	Vita 60	Vita 75	Vita 100	Vita 125
Quantità di resina	[l]	50		60	75	100	125
Capacità nominale	[°fH × m ³]	250		300	375	500	625
	[mol]	25		30	37.5	50	62.5
Consumo di sale per ogni rigenerazione*	[kg]	6.0		7.2	9.0	12.0	15.0
Contenuto del serbatoio del sale	[kg]	100				150	
Consumo di acqua per ogni rigenerazione*	[m ³]	0.16	0.29		0.3	0.8	
Massima portata di acqua di scarico della condotta di lavaggio	[l/min]	4	12			36	
Massima portata di acqua di scarico dello scarico di troppopieno d'emergenza	[l/min]	3	4	4	5	6	7
Portata nominale per: Δp 0.5 bar	[m ³ /h]	1.7	2.8	2.5	3.2	4.3	4.1
Portata nominale per: Δp 1.0 bar	[m ³ /h]	2.8	4.6	4.1	5.1	6.3	6.1
Pressione d'esercizio**	[bar]	2 ... 6					
Temperatura d'esercizio	[°C]	5 ... 25					
Consumo massimo di energia elettrica (stand-by)	[W]	1					
Consumo massimo di energia elettrica (rigenerazione)	[W]	4					
Peso in esercizio / peso di spedizione	[kg]	215 / 65	225 / 75	233 / 80	245 / 100	265 / 130	285 / 150
Filettatura di collegamento		G1¼	G1½				

* Capacità nominale esaurita al 100 %. In caso di consumo di acqua minimo (assenza), il consumo di sale e di acqua si riduce in modo proporzionale in ogni rigenerazione.

** In caso di pressione d'esercizio inferiore a 2 bar, la rigenerazione non funziona!

Per una progettazione ottimale dell'impianto di decalcificazione dell'acqua consigliamo di utilizzare il nostro strumento di progettazione online: www.nussbaum.ch/progettazione_aquapro-vita

Avvertenze per l'impiego

Per l'impiego del prodotto devono essere rispettati i seguenti requisiti e le seguenti avvertenze:

- Valgono le disposizioni della direttiva W3 della SVGW.
- All'interno dell'impianto, a monte dell'addolcitore d'acqua è necessario montare un filtro fine.
- In presenza di tubi in rame, l'acqua addolcita può comportarne la corrosione. Non dovrebbe pertanto essere addolcita a una durezza inferiore a 15 °fH
- Negli impianti zincati, la durezza residua non va impostata su un valore troppo basso affinché gli strati anticorrosione sulla parte interna del tubo possano formarsi o essere mantenuti. La Nussbaum raccomanda un valore di 15 °fH.

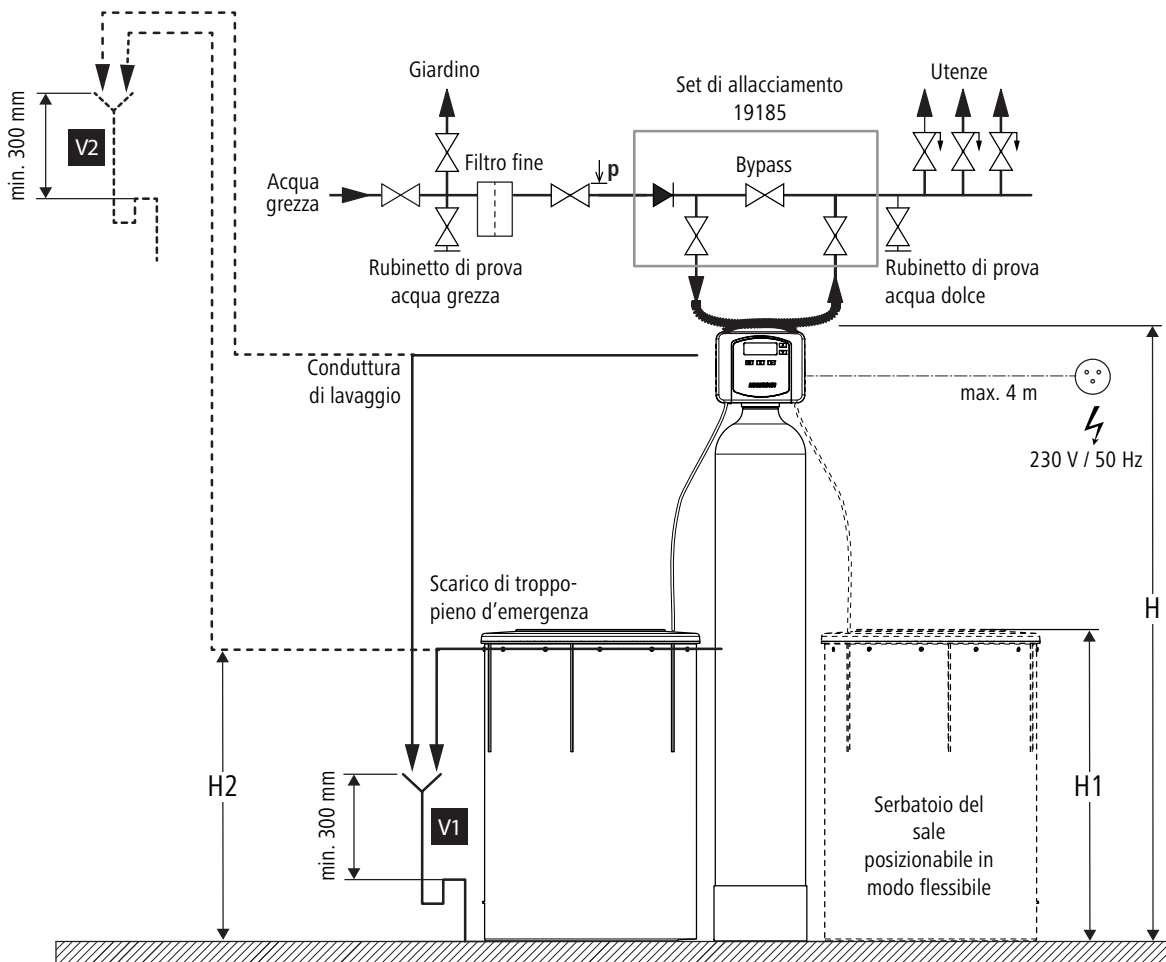
Esempio di montaggio Aquapro-Vita

NOTA

Penetrazione di sporcizia dovuta a mancanza del filtro fine

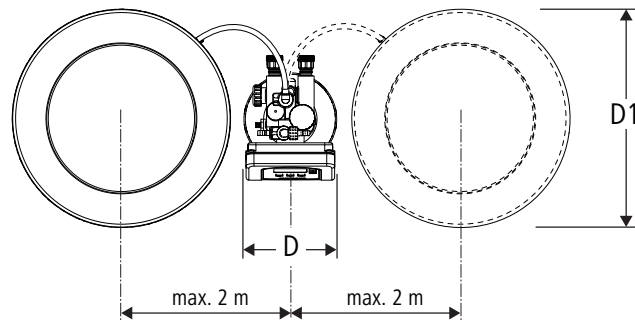
Se, a monte dell'addolcitore d'acqua, non è montato un filtro fine, nell'addolcitore può penetrare sporcizia, di conseguenza la vita media dell'apparecchio può risultare ridotta.

- Montare un filtro fine a monte dell'addolcitore d'acqua.



V1 Scarico sifonato, distanza max. 2 m dall'impianto di decalcificazione. Tratto di caduta min. 300 mm.

V2 In caso di raccordi di canalizzazione posti a un'altezza maggiore: prevedere un impianto di sollevamento per la portata di scarico dello scarico di troppopieno d'emergenza. Se lo scarico è posizionato a più di 1.5 m al di sopra della valvola di comando: prevedere anche un impianto di sollevamento per la portata di scarico della conduittura di lavaggio. Tratto di caduta min. 300 mm.



Modello	H [mm]	H1 [mm]	H2 [mm]	D [mm]	D1 [mm]
Vita 50	1'575	790	648	269	555
Vita 50 HF	1'421	790	648	315	555
Vita 60	1'421	790	648	315	555
Vita 75	1'345	790	648	380	555
Vita 100	1'211	1'045	903	552	555
Vita 125	1'211	1'045	903	552	555

Entità di fornitura

A seconda del tipo di impianto cambiano l'entità di fornitura e le attività che devono essere eseguite dal Servizio d'assistenza della Nussbaum prima della relativa messa in servizio:

- **Vita 50 e Vita 50 HF** vengono consegnati con il serbatoio della resina riempito e la valvola di comando montata. I tubi flessibili metallici e la conduttura di lavaggio vengono collegati alla valvola di comando già prima della messa in servizio.
- **Vita 60, Vita 75, Vita 100 e Vita 125** vengono consegnati con il serbatoio della resina non riempito e la valvola di comando separata. Durante la messa in servizio, il Servizio d'assistenza della Nussbaum provvede a riempire il serbatoio della resina, a montare la valvola di comando e a collegare i tubi flessibili metallici e la conduttura di lavaggio.

L'entità di fornitura dei singoli tipi di impianto comprende i seguenti componenti.

Componente	Quantità					
	Vita 50	Vita 50 HF	Vita 60	Vita 75	Vita 100	Vita 125
Serbatoio della resina (riempito) con valvola di comando montata	1		—			
Serbatoio della resina (non riempito)	—		1			
Valvola di comando	—		1			
Resina per scambio di ioni	—		3 sacchi, 60 l	3 sacchi, 75 l	4 sacchi, 100 l	5 sacchi, 125 l
Resina argentata	—		1 sacco, 1.00 l	1 sacco, 1.25 l	1 sacco, 1.50 l	1 sacco, 1.75 l
Ghiaia	—		1 sacco, 10 l	1 sacco, 9 l	1 sacco, 17 l	1 sacco, 17 l
Serbatoio del sale (non riempito)	1					
Sale rigenerante	2 sacchi, 20 kg		1 sacco, 25 kg			
Alimentatore 230 V AC; 15 V DC	1					
Raccordo acqua di lavaggio	1					
Tubo flessibile 5 m, Ø 12 x 16 mm	1					
Bride per tubi, Ø 13-20 mm	4					

Inoltre, nella messa in servizio il Servizio d'assistenza della Nussbaum consegna un set analisi durezza dell'acqua °fH e le istruzioni per l'uso.

Materiale d'installazione aggiuntivo necessario

In aggiunta all'entità di fornitura serve il seguente materiale d'installazione:

Quantità	Componente
2	Tubi flessibili metallici: <ul style="list-style-type: none"> • Per Vita 50: 19120.43, 19120.44 o 19120.45 • Per Vita 50 HF e Vita 60 fino a 125: 19120.51, 19120.52, 19120.53
Per l'installazione direttamente nella linea di distribuzione principale:	
1	Set di allacciamento con flangia di allacciamento*: <ul style="list-style-type: none"> • 19180 (senza raccordi) oppure • 19181 (con raccordi Optifitt-Serra)
Per il montaggio con flangia Y:	
1	Flangia di allacciamento 12085
1	Flangia Y 19191
1	Set di allacciamento 19185.05/19185.06 senza flangia di allacciamento*
1	Mensola 19092.06

* L'impianto deve essere protetto con una valvola di ritegno certificata secondo EN 1717. I set di allacciamento 19180, 19181 e 19185.05/19185.06 soddisfano questi requisiti.

Messa in servizio

Terminata l'installazione, la messa in servizio viene eseguita dal Servizio d'assistenza della Nussbaum.

La messa in servizio comprende, oltre al riempimento e al collegamento dell'impianto, la fornitura delle necessarie istruzioni al personale di servizio, la consegna dell'impianto e della relativa documentazione al gestore e l'illustrazione dei pacchetti di assistenza.

Ulteriori informazioni e la versione più recente del presente documento sono disponibili sul nostro sito web www.nussbaum.ch.



19053