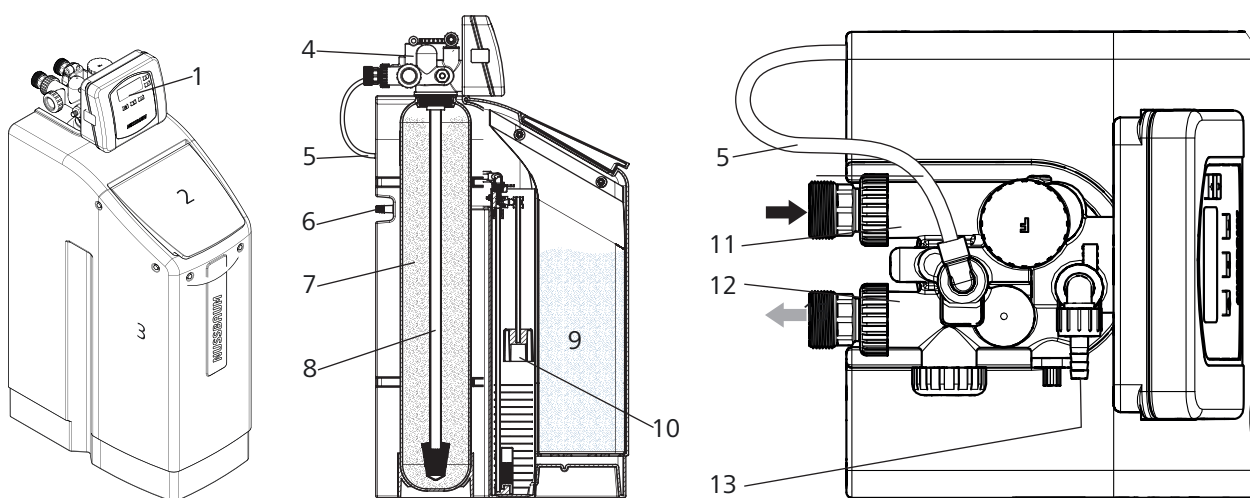




19051 - Addolcitore d'acqua Aquapro-Vita Compact

Costruzione e materiali



1	Display di controllo con comando	Materiale sintetico
2	Coperchio serbatoio del sale	Materiale sintetico LLDPE
3	Corpo	Materiale sintetico LLDPE
4	Valvola di comando	Materiale sintetico
5	Conduittura del rigenerante	Materiale sintetico
6	Raccordo scarico di troppopieno	Materiale sintetico LLDPE
7	Resina per scambio di ioni	PS-X Lewatit S-1567
8	Tubo montante	Materiale sintetico
9	Sale rigenerante	NaCl
10	Valvola a galleggiante di sicurezza	Materiale sintetico
11	Entrata acqua grezza	Materiale sintetico
12	Uscita acqua dolce	Materiale sintetico
13	Raccordo acqua di lavaggio	Materiale sintetico

Principio di funzionamento

L'addolcitore d'acqua della Nussbaum dispone, oltre ai requisiti di base, di alcune funzioni aggiuntive:

- **Rigenerazione volumetrica:**
In base al grado di consumo, il comando calcola la quantità di sale e di acqua di lavaggio necessaria per la rigenerazione. Se viene avviata una rigenerazione ma la quantità di acqua addolcita fino a quel momento è inferiore rispetto a quella teoricamente possibile con la resina, per la rigenerazione viene utilizzata una quantità di salsamoia e acqua di lavaggio proporzionalmente ridotta.
- **Serbatoio del sale a secco:**
L'acqua viene introdotta nel serbatoio del sale solo poco prima della rigenerazione. Tra una rigenerazione e l'altra, il sale rimane asciutto e in perfette condizioni igieniche.

- Capacità di apprendimento minima:
Il comando misura il consumo di acqua medio nei singoli giorni della settimana. In questo modo è in grado di regolare per ciascun giorno la capacità minima, al di sotto della quale viene avviata una rigenerazione automatica. Si evitano così rigenerazioni non necessarie e, quindi, un consumo inutile di sale e acqua.
- Display digitale:
Il display digitale sulla valvola di comando permette, tra le altre cose, di leggere il consumo attuale, la capacità residua e i giorni rimanenti fino alla rigenerazione successiva.

Informazioni tecniche Aquapro-Vita Compact

Impianto		Vita Compact 10	Vita Compact 15	Vita Compact 25
Capacità nominale	[°fH × m³]	50	75	125
	[mol]	5.0	7.5	12.5
Volume di resina	[l]	6.25	9.4	15.3
Consumo di sale per ogni rigenerazione*	[kg]	1.2	1.8	3.0
Contenuto del serbatoio del sale	[kg]	50		
Consumo di acqua per ogni rigenerazione*	[m³]	0.07		0.12
Massima portata di acqua di scarico della condotta di lavaggio	[l/min]	4		
Massima portata di acqua di scarico dello scarico di troppopieno d'emergenza	[l/min]	3		
Portata nominale per: Δp 0.5 bar	[m³/h]	0.9	1.1	1.5
Portata nominale per: Δp 1.0 bar	[m³/h]	1.5	1.9	2.6
Pressione d'esercizio**	[bar]	2 ... 6		
Temperatura d'esercizio	[°C]	5 ... 25		
Consumo massimo di energia elettrica (stand-by)	[W]	1		
Consumo massimo di energia elettrica (ri-generazione)	[W]	4		
Peso in esercizio / peso di spedizione	[kg]	83 / 47	95 / 52	112 / 64
Filettatura di collegamento		G 1¼"		

* Capacità nominale esaurita al 100 % In caso di consumo di acqua minimo (assenza), il consumo di sale e di acqua si riduce in modo proporzionale in ogni rigenerazione.

** In caso di pressione d'esercizio inferiore a 2 bar, la rigenerazione non funziona!

Per una progettazione ottimale dell'impianto di decalcificazione dell'acqua consigliamo di utilizzare il nostro strumento di progettazione online: www.nussbaum.ch/progettazione_aquapro-vita

Avvertenze per l'impiego

Per l'impiego del prodotto devono essere rispettati i seguenti requisiti e le seguenti avvertenze:

- Valgono le disposizioni della direttiva W3 della SVGW.
- All'interno dell'impianto, a monte dell'addolcitore d'acqua è necessario montare un filtro fine.
- In presenza di tubi in rame, l'acqua addolcita può comportarne la corrosione. Non dovrebbe pertanto essere addolcita a una durezza inferiore a 15 °fH
- Negli impianti zincati, la durezza residua non va impostata su un valore troppo basso affinché gli strati anticorrosione sulla parte interna del tubo possano formarsi o essere mantenuti. La Nussbaum raccomanda un valore di 15 °fH.

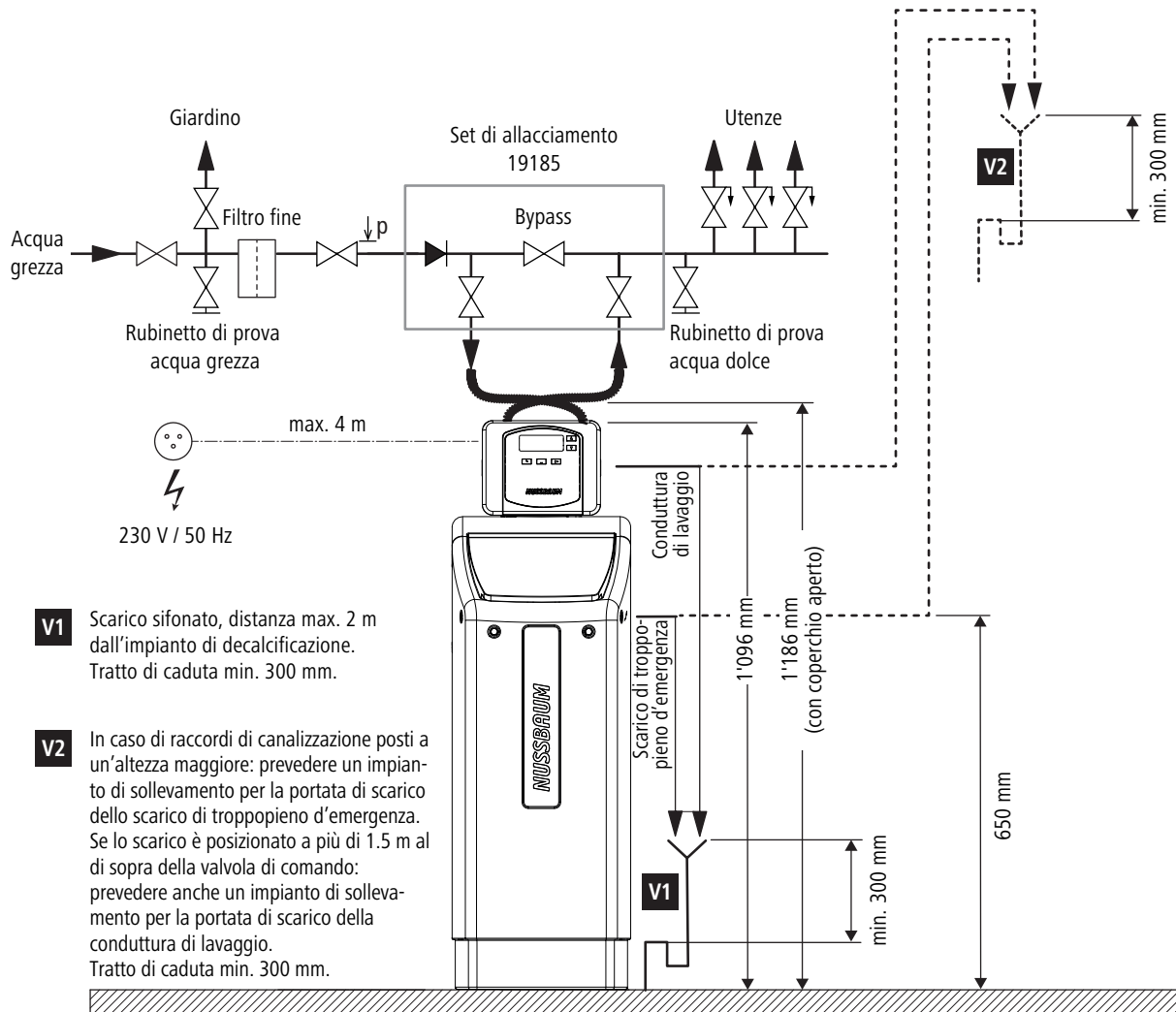
Esempio di montaggio Aquapro-Vita Compact

NOTA

Penetrazione di sporcizia dovuta a mancanza del filtro fine

Se, a monte dell'addolcitore d'acqua, non è montato un filtro fine, nell'addolcitore può penetrare sporcizia, di conseguenza la vita media dell'apparecchio può risultare ridotta.

- Montare un filtro fine a monte dell'addolcitore d'acqua.



V1 Scarico sifonato, distanza max. 2 m dall'impianto di decalcificazione. Tratto di caduta min. 300 mm.

V2 In caso di raccordi di canalizzazione posti a un'altezza maggiore: prevedere un impianto di sollevamento per la portata di scarico dello scarico di troppopieno d'emergenza. Se lo scarico è posizionato a più di 1.5 m al di sopra della valvola di comando: prevedere anche un impianto di sollevamento per la portata di scarico della condotta di lavaggio. Tratto di caduta min. 300 mm.

Entità di fornitura

L'entità di fornitura comprende i seguenti componenti:

Quantità	Componente
1	Impianto di decalcificazione dell'acqua completo di valvola di comando e serbatoio del sale
1	Alimentatore 230 V AC; 15 V DC
1	Raccordo acqua di lavaggio
1	Tubo flessibile 5 m, Ø 12 x 16 mm
4	Bride per tubi, Ø 13-20 mm
2	Sacchi di sale rigenerante (tot. 20 kg)
1	Istruzioni di montaggio
1	Modulo per messa in servizio addolcitore d'acqua

Inoltre, nella messa in servizio il Servizio d'assistenza della Nussbaum consegna un set analisi durezza dell'acqua °fH e le istruzioni per l'uso.

Materiale d'installazione aggiuntivo necessario

In aggiunta all'entità di fornitura serve il seguente materiale d'installazione:

Quantità	Componente
2	Tubi corrugati: <ul style="list-style-type: none"> • 19120.43 (500 mm) oppure • 19120.44 (750 mm) oppure • 19120.45 (1'000 mm)
Per l'installazione direttamente nella linea di distribuzione principale:	
1	Set di allacciamento con flangia di allacciamento*: <ul style="list-style-type: none"> • 19180 (senza raccordi) oppure • 19181 (con raccordi Optifitt-Serra)
Per il montaggio con flangia Y:	
1	Flangia di allacciamento 12085
1	Flangia Y 19191
1	Set di allacciamento 19185.05/19185.06 senza flangia di allacciamento*
1	Mensola 19092.06

* L'impianto deve essere protetto con una valvola di ritegno certificata modello EA secondo EN 1717. I set di allacciamento 19180, 19181 e 19185.05/19185.06 soddisfano questi requisiti.

Messa in servizio

Terminata l'installazione, la messa in servizio viene eseguita dal Servizio d'assistenza della Nussbaum.

La messa in servizio comprende, oltre al riempimento e al collegamento dell'impianto, la fornitura delle necessarie istruzioni al personale di servizio, la consegna dell'impianto e della relativa documentazione al gestore e l'illustrazione dei pacchetti di assistenza.

Ulteriori informazioni e la versione più recente del presente documento sono disponibili sul nostro sito web www.nussbaum.ch.



19051