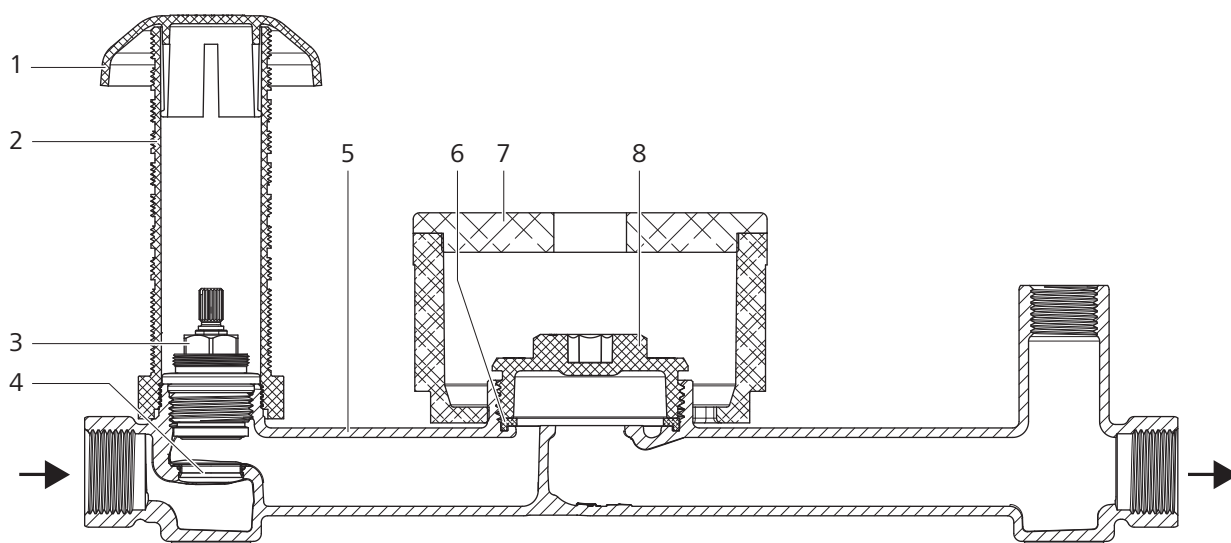




67115 - Set di montaggio valvola sotto muro, con distributore a Ti, per contatore a capsula Koax

Costruzione e materiali



1	Rosetta	ABS
2	Guaina di protezione	Materiale sintetico
3	Testa completa	Vari
4	Calettamento alla pressa	Vari
5	Corpo	Rotguss CC246E
6	Guarnizione sagomata	EPDM
7	Guaina di protezione completa	Materiale sintetico
8	Tappo di chiusura G 2	Materiale sintetico

Dati tecnici

Medio		Acqua
Temperatura max. medio	[°C]	90
Pressione nominale		PN 10
Accessori		<ul style="list-style-type: none"> • Rosetta e cilindro (67017) • Rosetta cieca (67019)

* I contatori a capsula 67015 e 67016 sono certificati SVGW dal produttore GWF con il numero 0212-4585 (si vedano anche le istruzioni di montaggio [299.0.851](#) relative alle dime).

Avvertenze per l'impiego

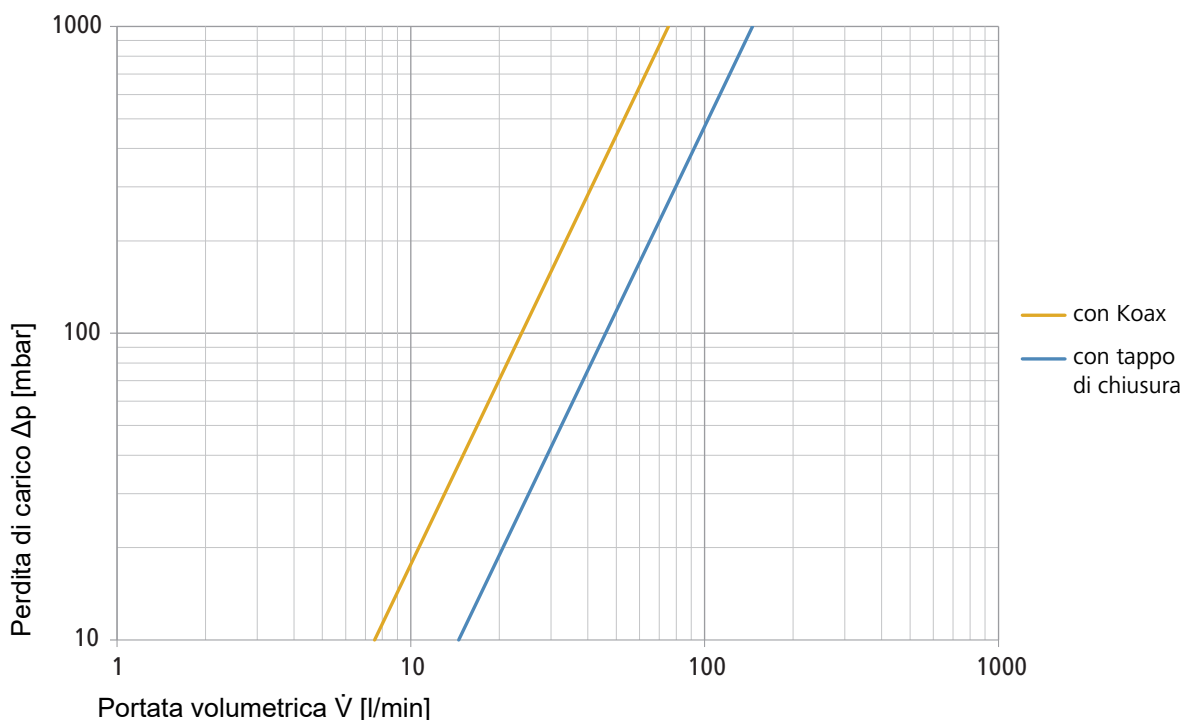
Per l'impiego del prodotto devono essere rispettati i seguenti requisiti e le seguenti avvertenze:

- Valgono le disposizioni della direttiva W3 della SVGW.
- Il contatore dell'acqua non può essere montato capovolto, in quanto il supporto non sarebbe sottoposto a un carico uniforme.
- Il tappo di chiusura incorporato in materiale sintetico può essere utilizzato per la prova di pressione ma **non è indicato per il funzionamento continuo**.
- Per il funzionamento continuo occorre sostituire il tappo di chiusura in materiale sintetico con il tappo di chiusura 67002 in bronzo.
- Per montare i contatori a capsula Koax si può utilizzare la guaina di protezione 67018 oppure la chiave di montaggio 59027.
- La guaina di protezione 67018 è indicata per l'installazione sotto muro da 37 fino a 77 mm (dal centro del tubo all'intonaco finito).
- Per le sezioni di misurazione della Nussbaum valgono le seguenti condizioni d'installazione:
 - Esame del tipo secondo MI-001
 - Sensibilità U0 / D0 (EN ISO 4064-1)
 - Interfaccia di collegamento tipo IST G 2" (EN ISO 4064-4)

Valori di perdita della pressione

		con Koax	con tappo di chiusura
Valore Kvs	[m ³ /h]	4.5	8.7
Valore ζ	[Zeta]	12.5	3.4

Diagramma di prestazione



Ulteriori informazioni e la versione più recente del presente documento sono disponibili sul nostro sito web www.nussbaum.ch.



67115