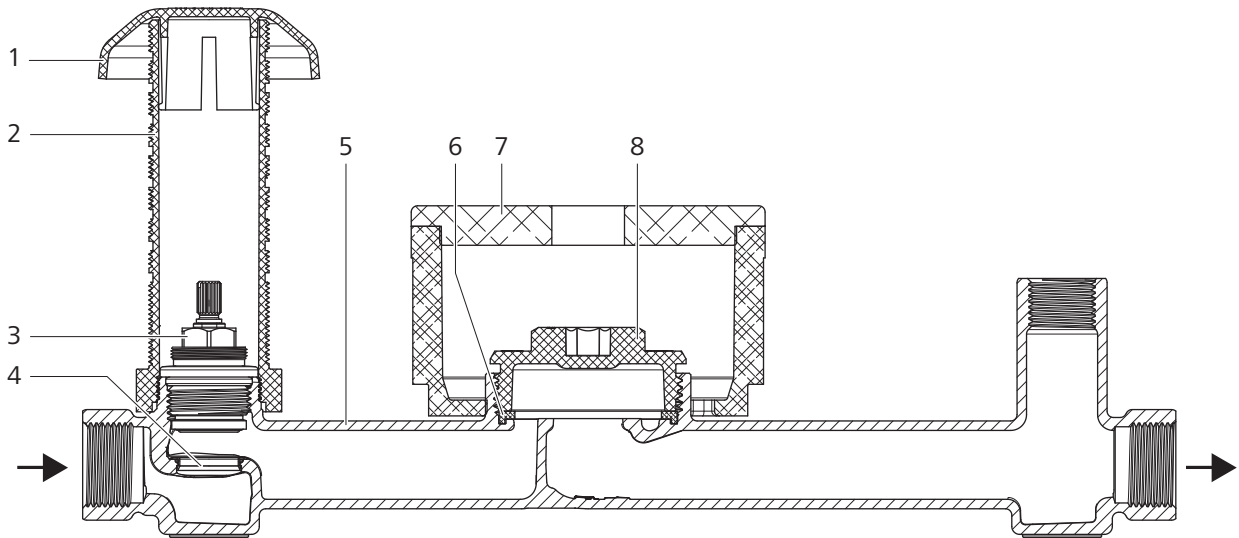




**67115** - Set di montaggio valvola sotto muro, con distributore a Ti, per contatore a capsula Koax



## Costruzione e materiali



|   |                               |                     |
|---|-------------------------------|---------------------|
| 1 | Rosetta                       | ABS                 |
| 2 | Guaina di protezione          | Materiale sintetico |
| 3 | Testa completa                | Vari                |
| 4 | Calettamento alla pressa      | Vari                |
| 5 | Corpo                         | Rotguss CC246E      |
| 6 | Guarnizione sagomata          | EPDM                |
| 7 | Guaina di protezione completa | Materiale sintetico |
| 8 | Tappo di chiusura G 2         | Materiale sintetico |

## Dati tecnici

|                        |      |   |
|------------------------|------|---|
| Medio                  |      | Acqua   |
| Temperatura max. medio | [°C] | 90  |
| Pressione nominale     |      | PN 10   |
| Accessori              |      | <ul style="list-style-type: none"> <li>• Rosetta e cilindro (67017)</li> <li>• Rosetta cieca (67019)</li> </ul> |

\* I contatori a capsula 67015 e 67016 sono certificati SVGW dal produttore GWF con il numero 0212-4585 (si vedano anche le istruzioni di montaggio [299.0.851](#) relative alle dime).

## Avvertenze per l'impiego

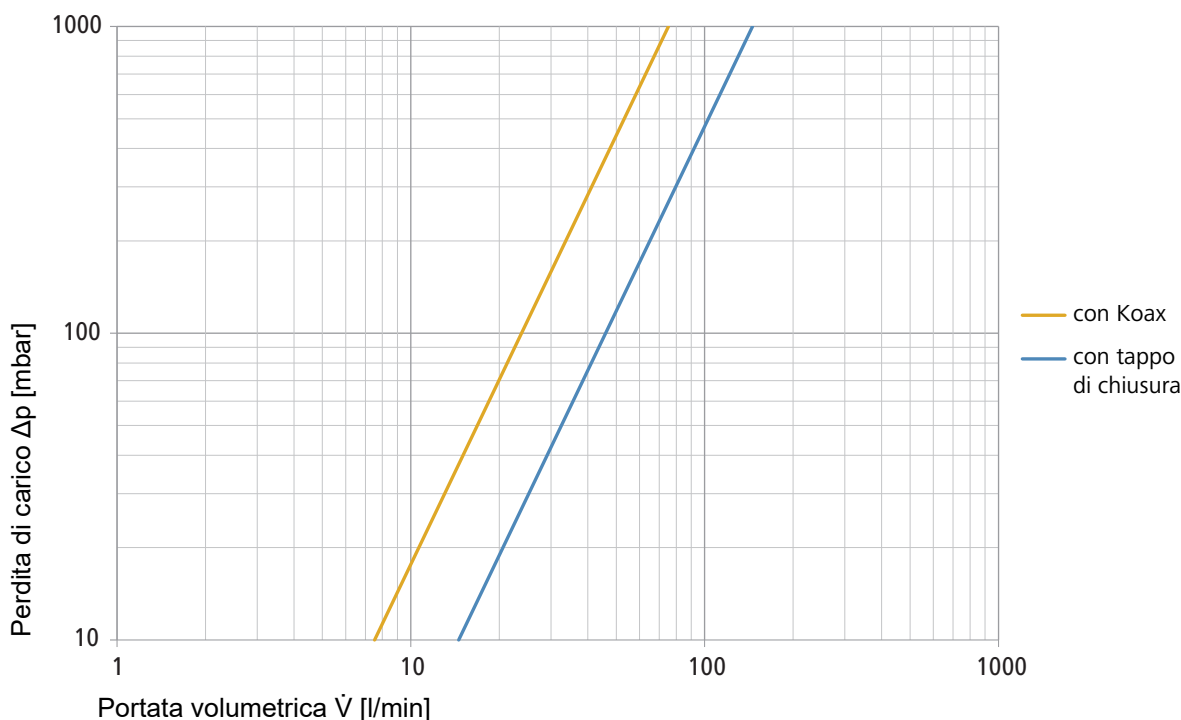
Per l'impiego del prodotto devono essere rispettati i seguenti requisiti e le seguenti avvertenze:

- Valgono le disposizioni della direttiva W3 della SVGW.
- Il contatore dell'acqua non può essere montato capovolto, in quanto il supporto non sarebbe sottoposto a un carico uniforme.
- Il tappo di chiusura incorporato in materiale sintetico può essere utilizzato per la prova di pressione ma **non è indicato per il funzionamento continuo**.
- Per il funzionamento continuo occorre sostituire il tappo di chiusura in materiale sintetico con il tappo di chiusura 67002 in bronzo.
- Per montare i contatori a capsula Koax si può utilizzare la guaina di protezione 67018 oppure la chiave di montaggio 59027.
- La guaina di protezione 67018 è indicata per l'installazione sotto muro da 37 fino a 77 mm (dal centro del tubo all'intonaco finito).
- Per le sezioni di misurazione della Nussbaum valgono le seguenti condizioni d'installazione:
  - Esame del tipo secondo MI-001
  - Sensibilità U0 / D0 (EN ISO 4064-1)
  - Interfaccia di collegamento tipo IST G 2" (EN ISO 4064-4)

## Valori di perdita della pressione

|            |                     | con Koax | con tappo di chiusura |
|------------|---------------------|----------|-----------------------|
| Valore Kvs | [m <sup>3</sup> /h] | 4.5      | 8.7                   |
| Valore ζ   | [Zeta]              | 12.5     | 3.4                   |

## Diagramma di prestazione



Ulteriori informazioni e la versione più recente del presente documento sono disponibili sul nostro sito web [www.nussbaum.ch](http://www.nussbaum.ch).



67115