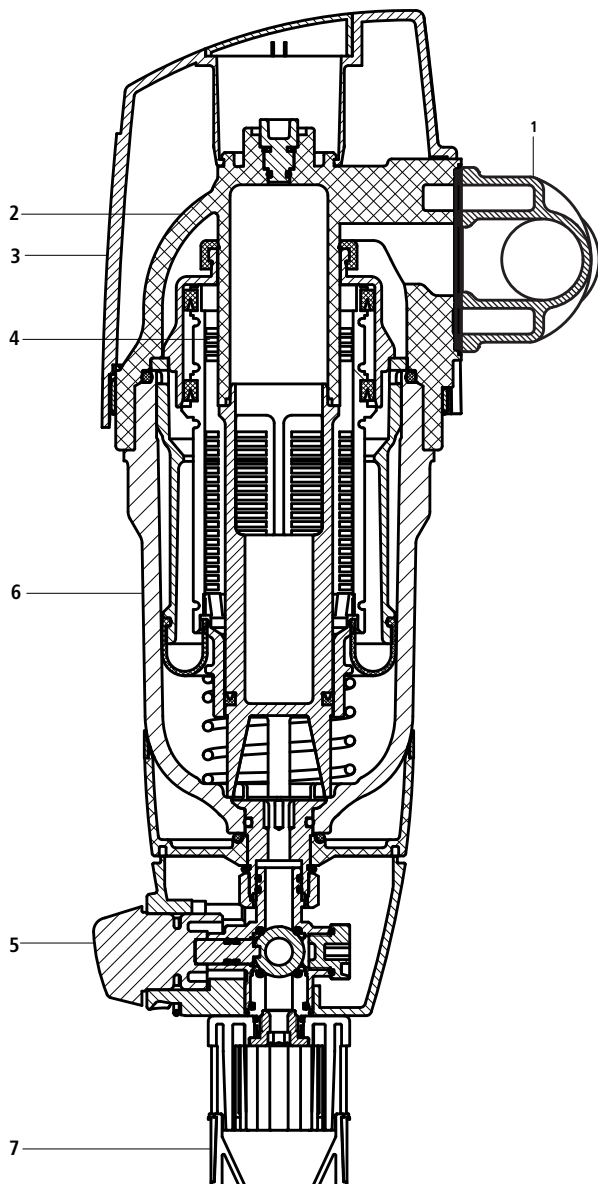




- 18100** - Filtro fine risciacquabile, senza raccordi
- 18101** - Filtro fine risciacquabile, con raccordi Optifitt-Serra 92001
- 18102** - Filtro fine risciacquabile, con raccordi Optipress-Aquaplus 92021
- 18104** - Filtro fine risciacquabile, senza flangia di allacciamento
- 18110** - Filtro fine con dispositivo automatico di risciacquo, senza raccordi
- 18111** - Filtro fine con dispositivo automatico di risciacquo, con raccordi Optifitt-Serra 92001

## Costruzione e materiali



1	Flangia di allacciamento	Bronzo CC246E
2	Corpo	Materiale sintetico
3	Cappa di protezione	Materiale sintetico
4	Cartuccia filtrante	Acciaio inossidabile / materiale sintetico
5	Rubinetto a sfera	Ottone
6	Tazza del filtro	Materiale sintetico
7	Bocchettone di scarico ventilato	Materiale sintetico

## Dati tecnici

Medio		Acqua
Temperatura max. medio	[°C]	30
Pressione nominale		PN 16
Pressione d'esercizio min.	[bar]	3
Pressione d'esercizio max.	[bar]	16
Maglia del filtro	[µm]	90
Accessori opzionali		<ul style="list-style-type: none"> <li>Dispositivo automatico di risciacquo 12108</li> <li>Dispositivo automatico di risciacquo con fissaggio murale 12090</li> </ul>

## Capacità di scarico

### Risciacquo manuale

Pressione d'entrata	[bar]	3	4	6	8	10	12	14	16
Portata di scarico	[l/min]	36	41	48	55	60	66	71	76

### Risciacquo automatico

Pressione d'entrata	[bar]	3	4	6	8	10	12	14	16
Portata di scarico	[l]	11.8	13.3	15.7	17.9	19.5	21.4	23.0	24.6

## Avvertenze per l'impiego

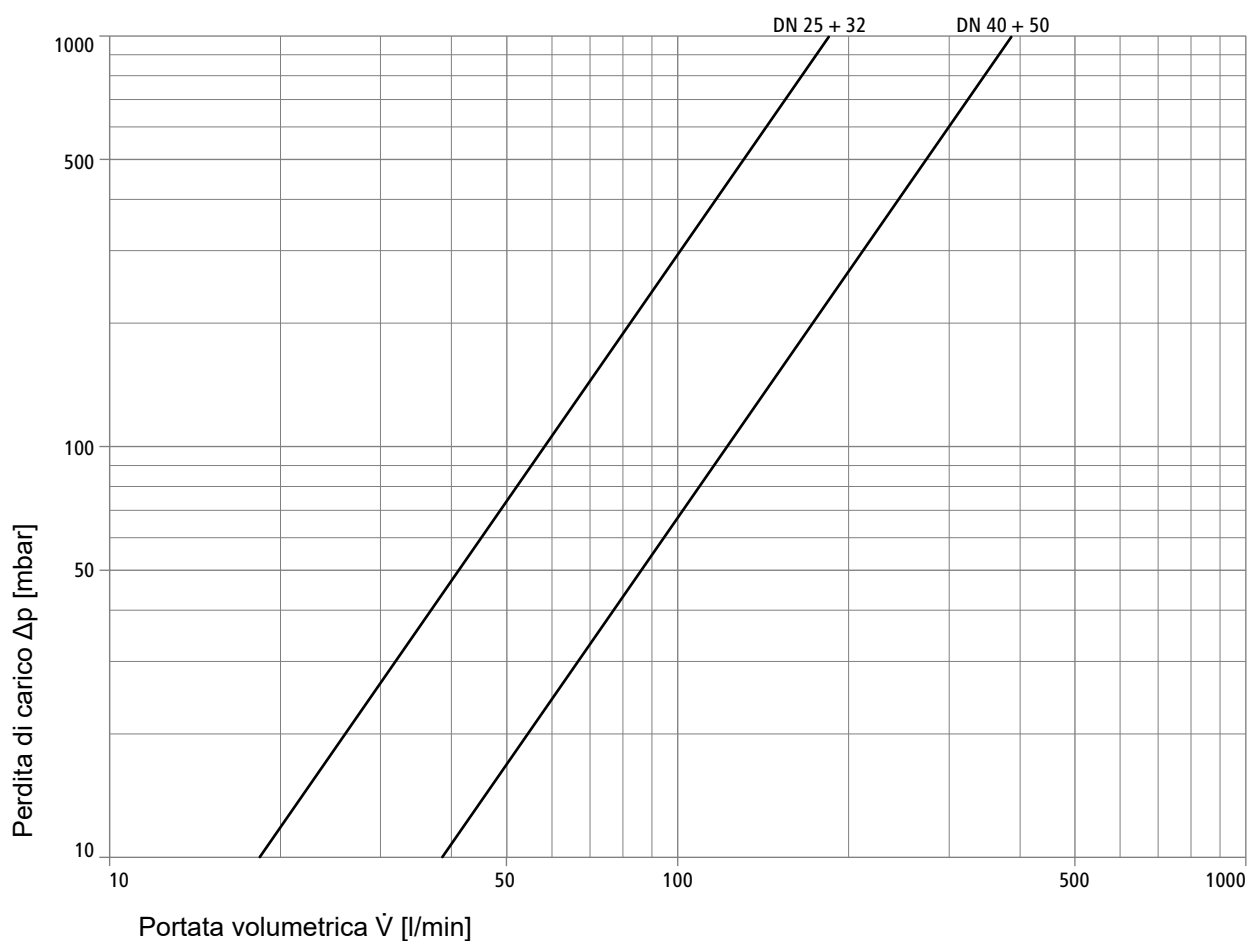
Per l'impiego del prodotto devono essere rispettati i seguenti requisiti e le seguenti avvertenze:

- Valgono le disposizioni della direttiva W3 della SVGW.
- Le condizioni ambientali devono essere idonee:
  - Niente raggi UV (luce solare)
  - Nessun pericolo di gelo
  - Niente vapori di solventi
- Nell'impianto non deve essere presente alcuna rubinetteria a chiusura rapida che possa generare colpi d'ariete.
- Le condutture di scarico devono essere realizzate in conformità alla vigente norma svizzera SN 592000 e alle relative raccomandazioni.
- In caso di utilizzo di un dispositivo automatico di risciacquo deve essere presente un allacciamento elettrico di 230 V.

## Valori di perdita della pressione

		DN 25	DN 32	DN 40	DN 50
Valore Kvs	[m <sup>3</sup> /h]	11.63	11.63	22.23	22.23

## Diagramma di prestazione



Ulteriori informazioni e la versione più recente del presente documento sono disponibili sul nostro sito web [www.nussbaum.ch](http://www.nussbaum.ch).



18100   18101   18102   18104   18110   18111