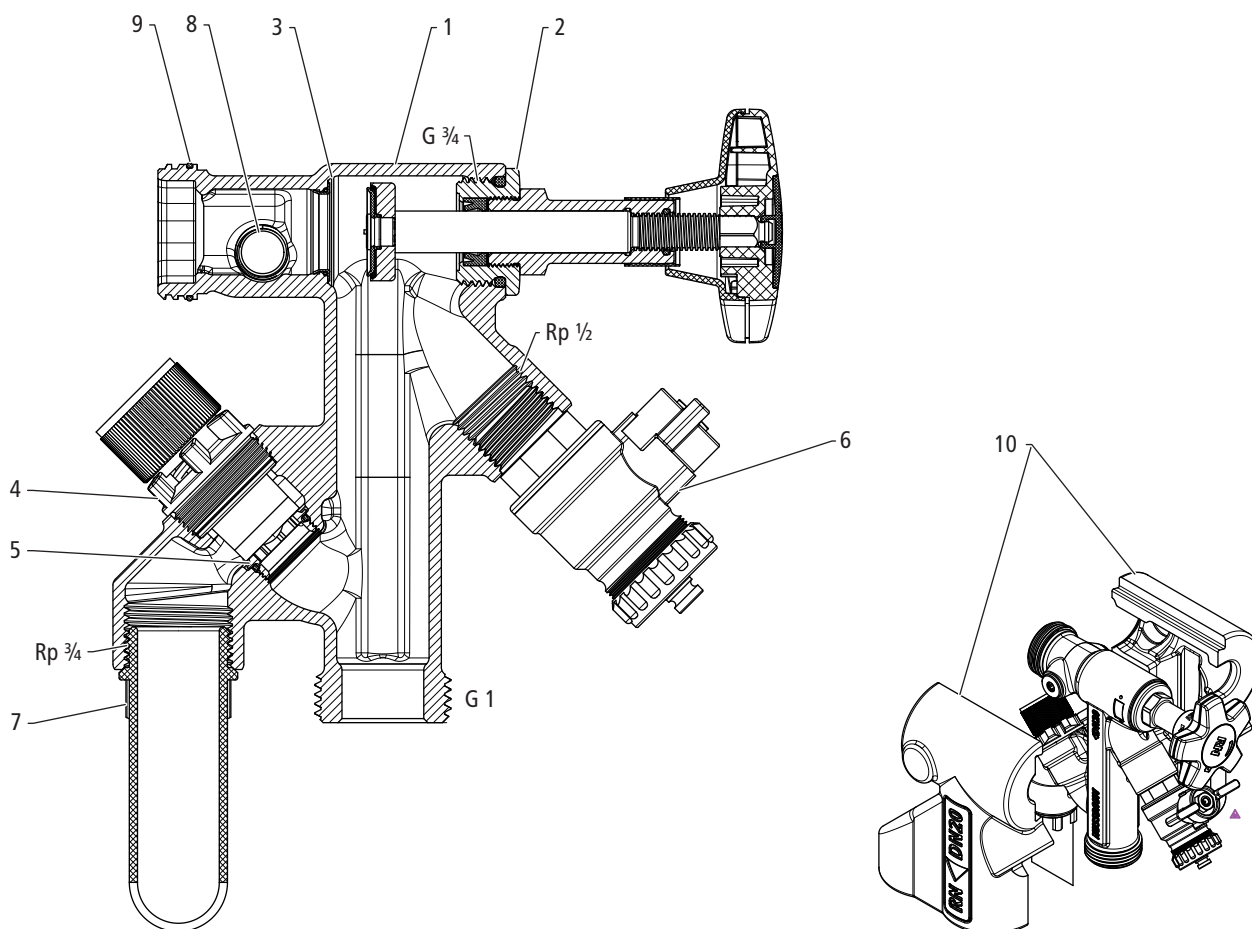


33082 - Gruppo di sicurezza, chiudibile

Costruzione e materiali



| | | |
|----|---|-------------------------------|
| 1 | Corpo dei gruppi di sicurezza | Bronzo (CC246E) |
| 2 | Testa KRV | Ottone (CW724R) |
| 3 | Sede della valvola | Acciaio inossidabile (1.4401) |
| 4 | Testa per valvola di sicurezza completa | Materiale sintetico |
| 5 | Sede filettata completa | Vari |
| 6 | Rubinetto a sfera per caldaie | Vari |
| 7 | Tubo di scarico | Materiale sintetico |
| 8 | Tappo di verifica | Ottone (CW724R) |
| 9 | Raccordo di accoppiamento rapido | Bronzo (CC246E) |
| 10 | Guscio isolante | Materiale sintetico |

Dati tecnici

| | | |
|---|-------------|--|
| Medio | | Acqua |
| Temperatura max. medio | [°C] | 90 |
| Pressione nominale | | PN 10 |
| Pressione di scarico regolata su valore fisso | [kPa] (bar) | 600 (6) |
| Componenti | | <ul style="list-style-type: none"> • Testa KRV 23165 • Testa per valvola di sicurezza completa 93001 |

Avvertenze per l'impiego

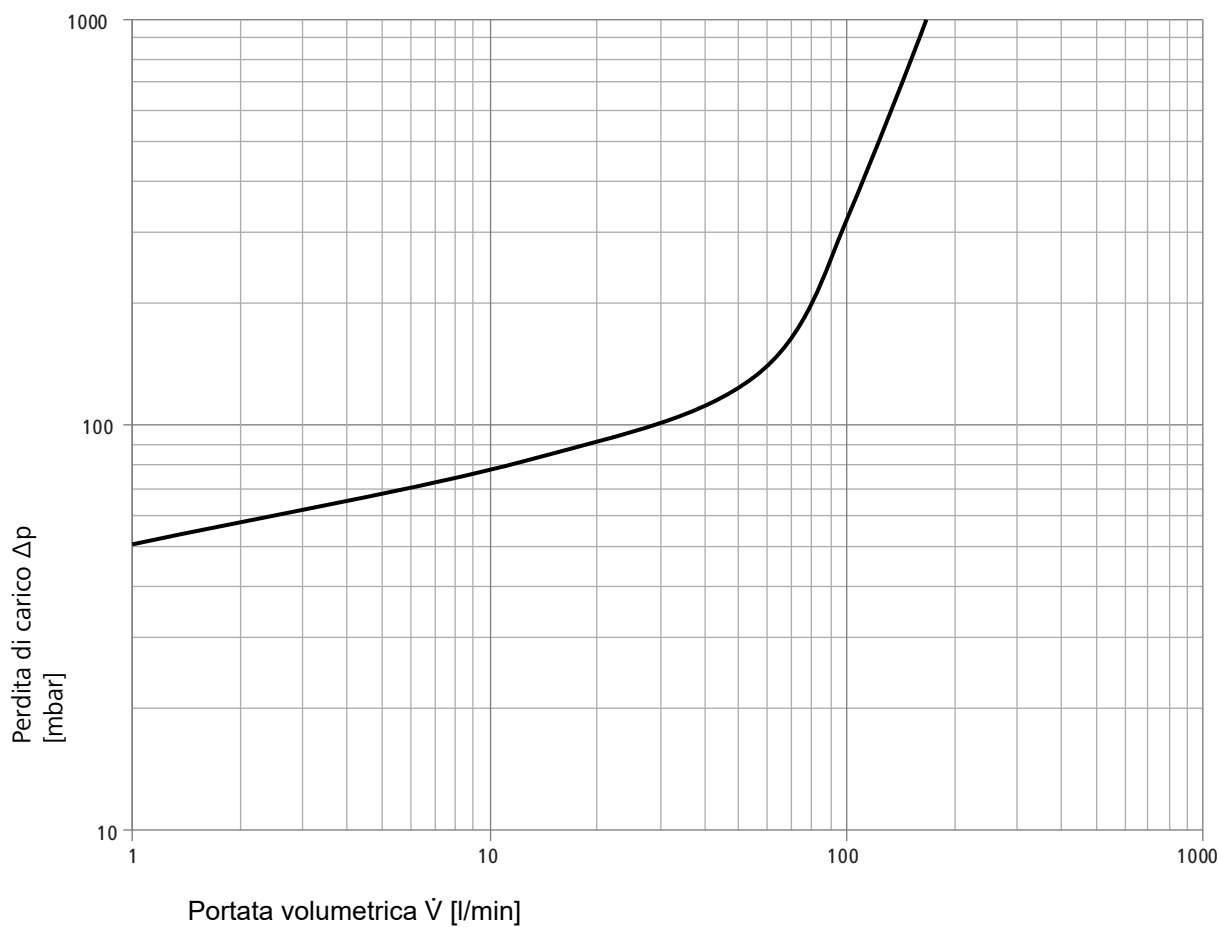
Per l'impiego del prodotto devono essere rispettati i seguenti requisiti e le seguenti avvertenze:

- Valgono le disposizioni della direttiva W3 della SVGW.
- La valvola di sicurezza va scaricata verso il basso direttamente attraverso uno scarico libero visibile oppure tramite una condotta di scarico quanto più corta possibile. A tale scopo viene fornito in dotazione il tubo di scarico 13091.
- La condotta di scarico deve essere adeguatamente dimensionata per assorbire la portata di scarico (SN 592000).
- In presenza di sporcizia, la sede della valvola e la guarnizione devono essere pulite. A tal fine bisogna svitare la testa utilizzando la chiave 93002. In questo modo non si modifica la pressione di attivazione.

Valori di perdita della pressione

| | | DN 20 |
|------------|---------------------|--------------|
| Valore Kvs | [m ³ /h] | 10.1 |

Diagramma di prestazione



Ulteriori informazioni e la versione più recente del presente documento sono disponibili sul nostro sito web www.nussbaum.ch.



33082