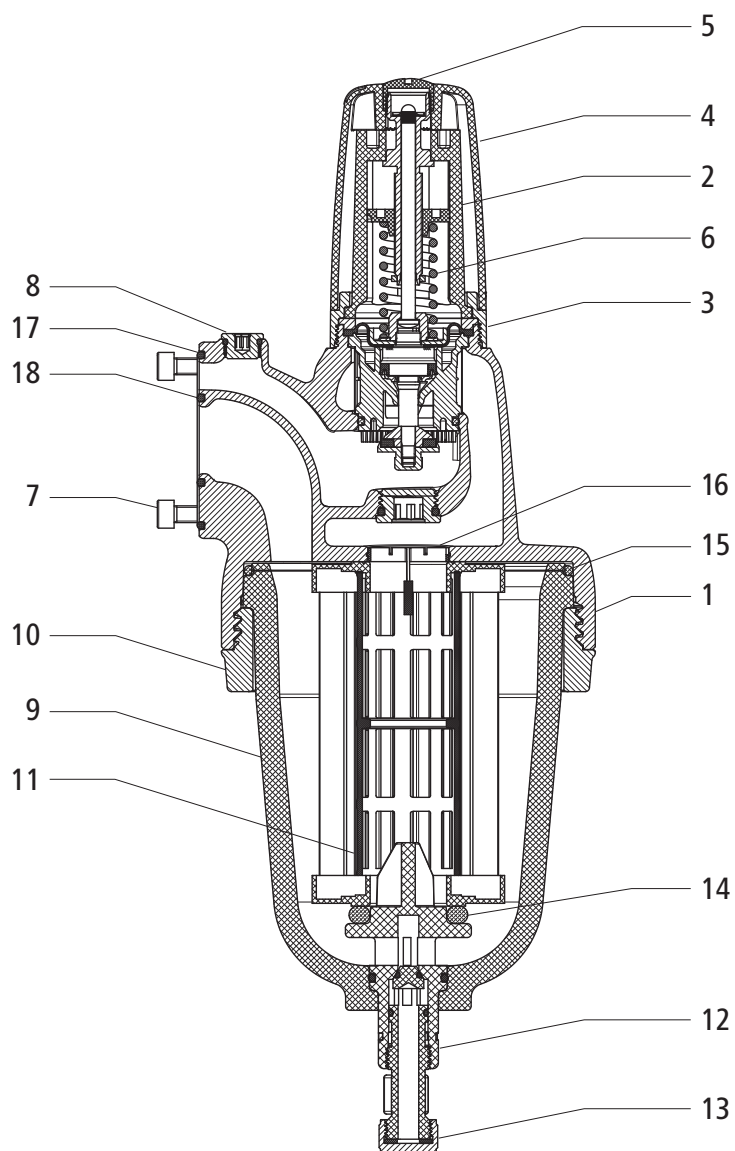




- 12075** - Redfil, senza raccordi, con flangia di allacciamento 12085
- 12076** - Redfil, con raccordi Optifitt-Serra 92001
- 12077** - Redfil, con raccordi Optipress-Aquaplus 92021
- 12078** - Redfil, senza flangia di allacciamento

Costruzione e materiali



1	Corpo	Bronzo CC246E
2	Cartuccia del riduttore di pressione	Materiale sintetico / ottone
3	Dado	Alluminio
4	Bussola a vite	Materiale sintetico
5	Dado esagonale cieco	Materiale sintetico
6	Molla di compressione	Acciaio per molle
7	Vite cilindrica	Acciaio inossidabile
8	Tappo di chiusura	Ottone
9	Tazza del filtro*	Poliammide
10	Anello di fissaggio	Bronzo CC246E
11	Cartuccia di filtraggio*	Tessuto sintetico
12	Valvola di scarico completa	Materiale sintetico
13	Cappuccio di chiusura	Ottone
14	O-ring per cartuccia di filtraggio	NBR
15	O-ring per tazza del filtro	NBR
16	Stella di centraggio	Materiale sintetico
17	O-ring	EPDM
18	O-ring	EPDM

* Nelle dimensioni DN 25 e DN 32, il filtro fine è dotato di una cartuccia di filtraggio / tazza del filtro corta 18098/95052.

Nelle dimensioni DN 40 e DN 50, il filtro fine è dotato di una cartuccia di filtraggio / tazza del filtro lunga 18095/95054.

Dati tecnici

Medio		Acqua
Temperatura max. medio	[°C]	30
Pressione nominale		PN 16
Preimpostazione pressione secondaria	[kPa] (bar)	400 (4)
Campo di regolazione pressione secondaria	[kPa] (bar)	200 ... 600 (2 ... 6)
Maglia del filtro	[µm]	100
Superficie della cartuccia di filtraggio corta	[m ²]	0.17
Superficie della cartuccia di filtraggio lunga	[m ²]	0.34

Avvertenze per l'impiego

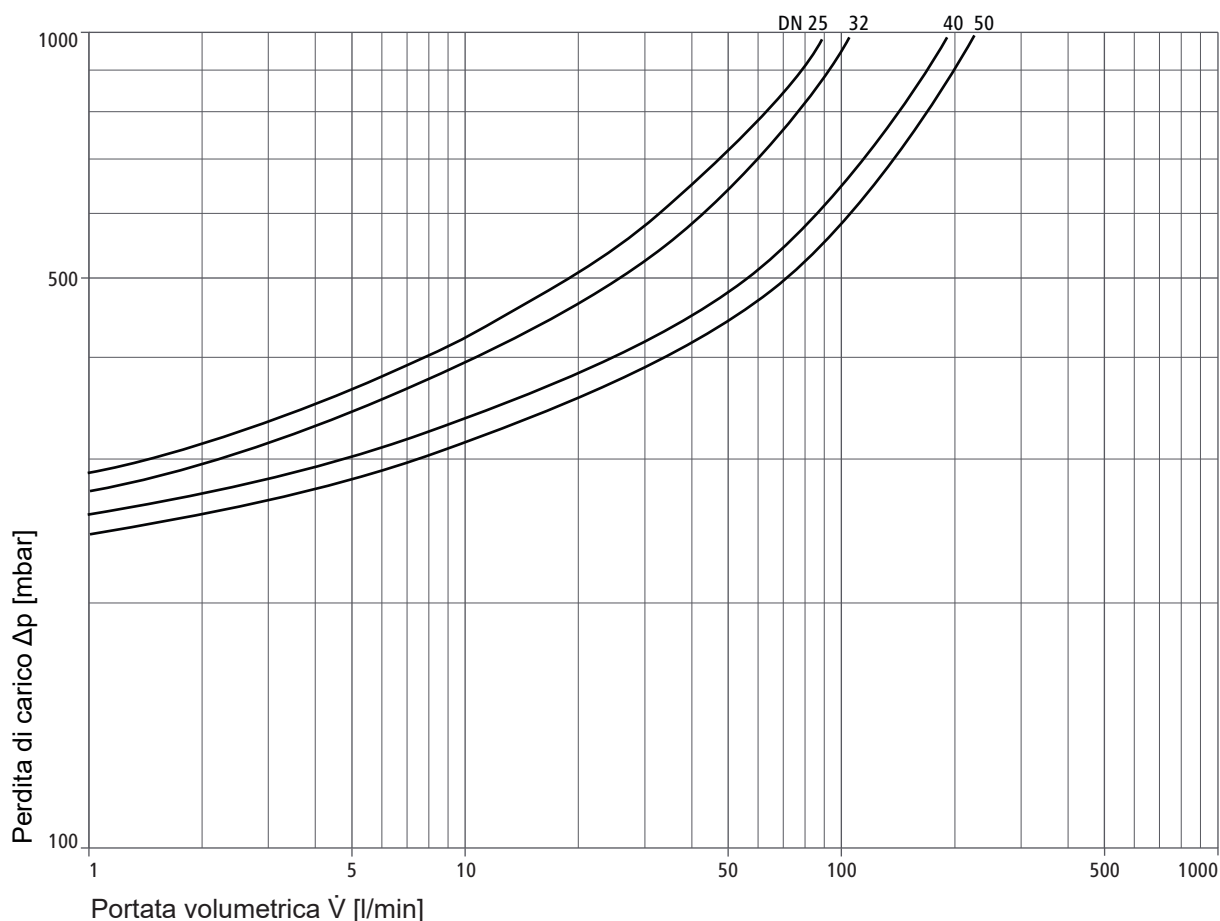
Per l'impiego del prodotto devono essere rispettati i seguenti requisiti e le seguenti avvertenze:

- Valgono le disposizioni della direttiva W3 della SSIGA.
- Il filtro fine è concepito per l'installazione in orizzontale.
- La pressione primaria deve essere di almeno 1 bar più alta della pressione secondaria desiderata.
- La pressione secondaria impostata in fabbrica può essere modificata esclusivamente da un installatore idrosanitario.
- La tazza del filtro va protetta dai raggi UV e da eventuali danni meccanici.
- Le cartucce di filtraggio non possono essere pulite e vanno sostituite:
 - < 80 µm: ogni 2 mesi
 - > 80...150 µm: ogni 6 mesi
- La cartuccia del riduttore di pressione non può essere riparata. Se difettosa va sostituito l'intero riduttore di pressione con filtro fine.

Valori di perdita della pressione

		DN 25	DN 32	DN 40	DN 50
Valore Kvs	[m ³ /h]	5.4	6.6	12.0	13.8

Diagramma di prestazione



Ulteriori informazioni e la versione più recente del presente documento sono disponibili sul nostro sito web www.nussbaum.ch.



12075



12076



12077



12078