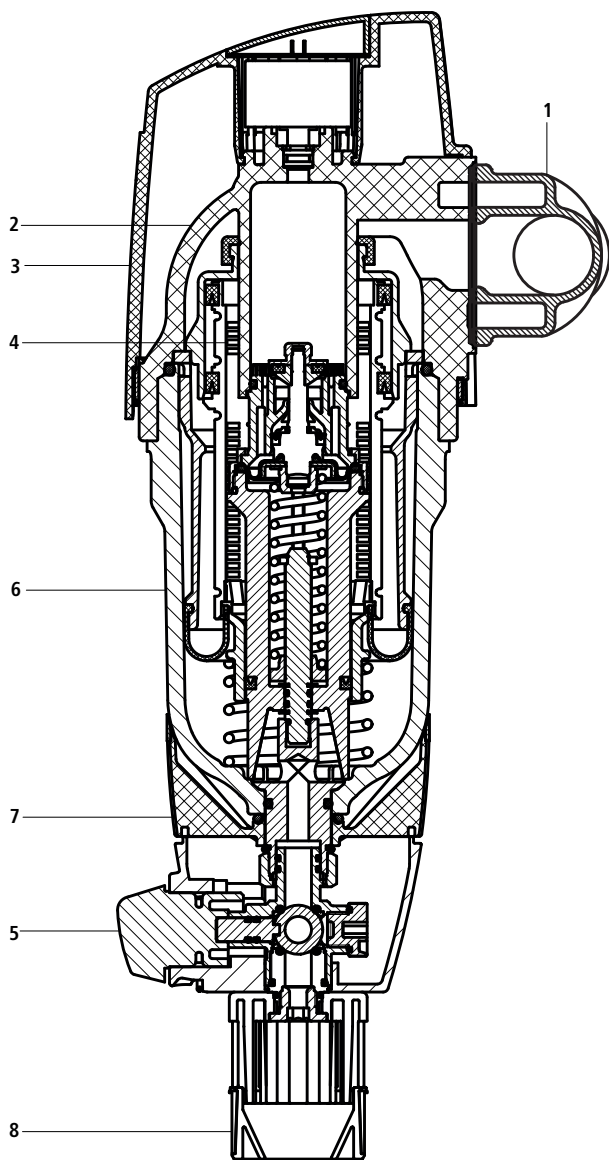




- 12100** - Redfil risciacquabile, senza raccordi
- 12101** - Redfil risciacquabile, con raccordi Optifitt-Serra 92001
- 12102** - Redfil risciacquabile, con raccordi Optipress-Aquaplus 92021
- 12104** - Redfil risciacquabile, senza flangia di allacciamento
- 12110** - Redfil con dispositivo automatico di risciacquo, senza raccordi
- 12111** - Redfil con dispositivo automatico di risciacquo, con raccordi Optifitt-Serra 92001

Costruzione e materiali



1	Flangia di allacciamento	Bronzo CC246E
2	Corpo	Materiale sintetico
3	Cappa di protezione	Materiale sintetico
4	Cartuccia filtrante	Acciaio inossidabile / materiale sintetico
5	Rubinetto a sfera	Ottone
6	Tazza del filtro	Materiale sintetico
7	Anello di regolazione della pressione	Materiale sintetico
8	Bocchettone di scarico ventilato	Materiale sintetico

Dati tecnici

Medio		Acqua
Temperatura max. medio	[°C]	30
Pressione nominale		PN 16
Pressione d'esercizio min.	[bar]	3
Pressione d'esercizio max.	[bar]	16
Campo di regolazione pressione secondaria	[bar]	1.5 ... 6 (impostazione di fabbrica: 4)
Maglia del filtro	[µm]	90
Accessori opzionali		<ul style="list-style-type: none"> Dispositivo automatico di risciacquo 12108 Dispositivo automatico di risciacquo con fissaggio murale 12090

Capacità di scarico

Risciacquo manuale

Pressione d'entrata	[bar]	3	4	6	8	10	12	14	16
Portata di scarico	[l/min]	36	41	48	55	60	66	71	76

Risciacquo automatico

Pressione d'entrata	[bar]	3	4	6	8	10	12	14	16
Portata di scarico	[l]	11.8	13.3	15.7	17.9	19.5	21.4	23.0	24.6

Avvertenze per l'impiego

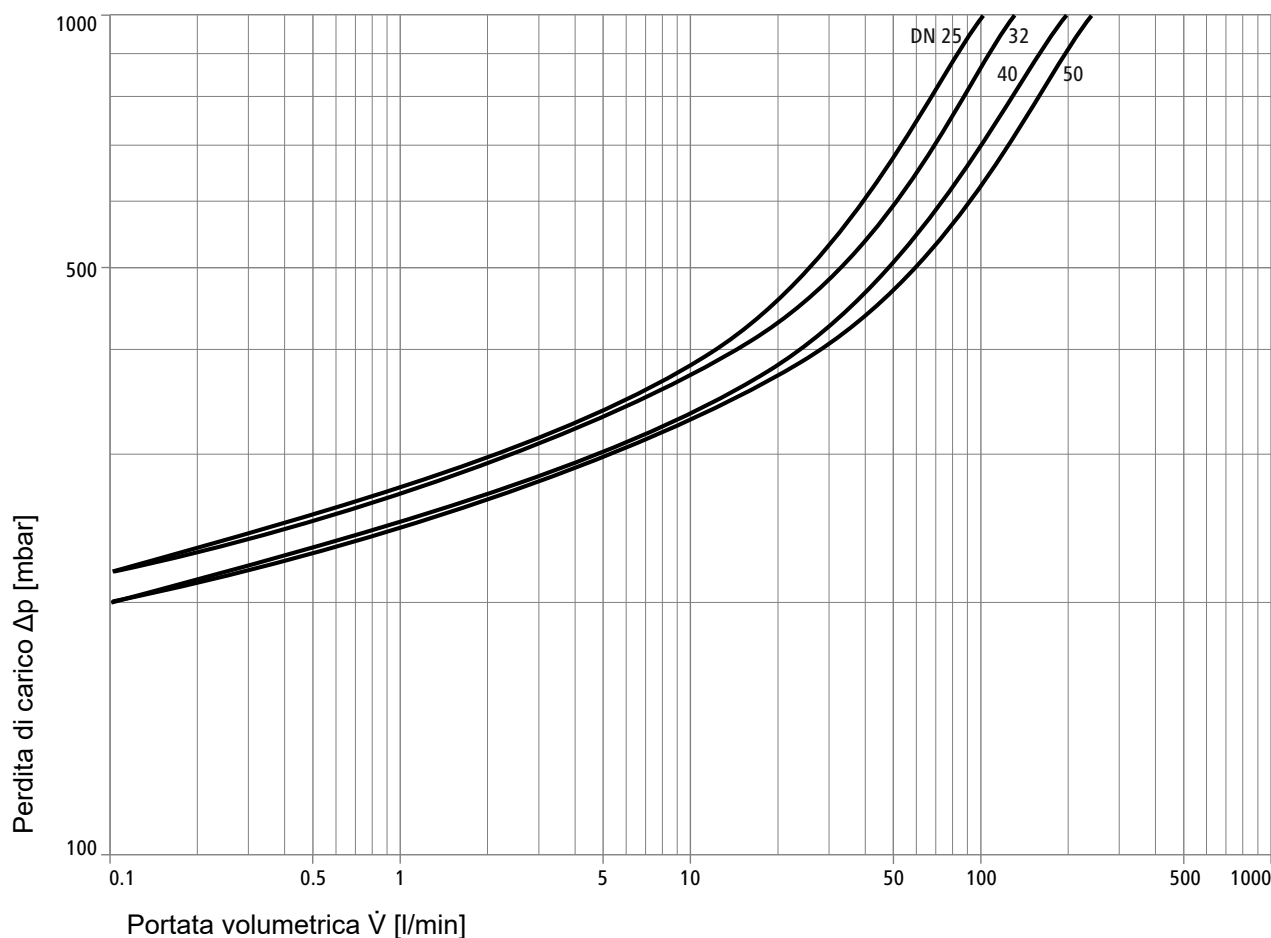
Per l'impiego del prodotto devono essere rispettati i seguenti requisiti e le seguenti avvertenze:

- Valgono le disposizioni della direttiva W3 della SVGW.
- La pressione primaria deve essere di almeno 100 kPa (1 bar) superiore rispetto alla pressione secondaria desiderata.
- Le condizioni ambientali devono essere idonee:
 - Niente raggi UV (luce solare)
 - Nessun pericolo di gelo
 - Niente vapori di solventi
- Nell'impianto non deve essere presente alcuna rubinetteria a chiusura rapida che possa generare colpi d'ariete.
- Le condutture di scarico devono essere realizzate in conformità alla vigente norma svizzera SN 592000 e alle relative raccomandazioni.
- In caso di utilizzo di un dispositivo automatico di risciacquo deve essere presente un allacciamento elettrico di 230 V.

Valori di perdita della pressione

		DN 25	DN 32	DN 40	DN 50
Valore Kvs	[m ³ /h]	6	7.2	12	13.2

Diagramma di prestazione



Ulteriori informazioni e la versione piú recente del presente documento sono disponibili sul nostro sito web www.nussbaum.ch.



12100 12101 12102 12104 12110 12111