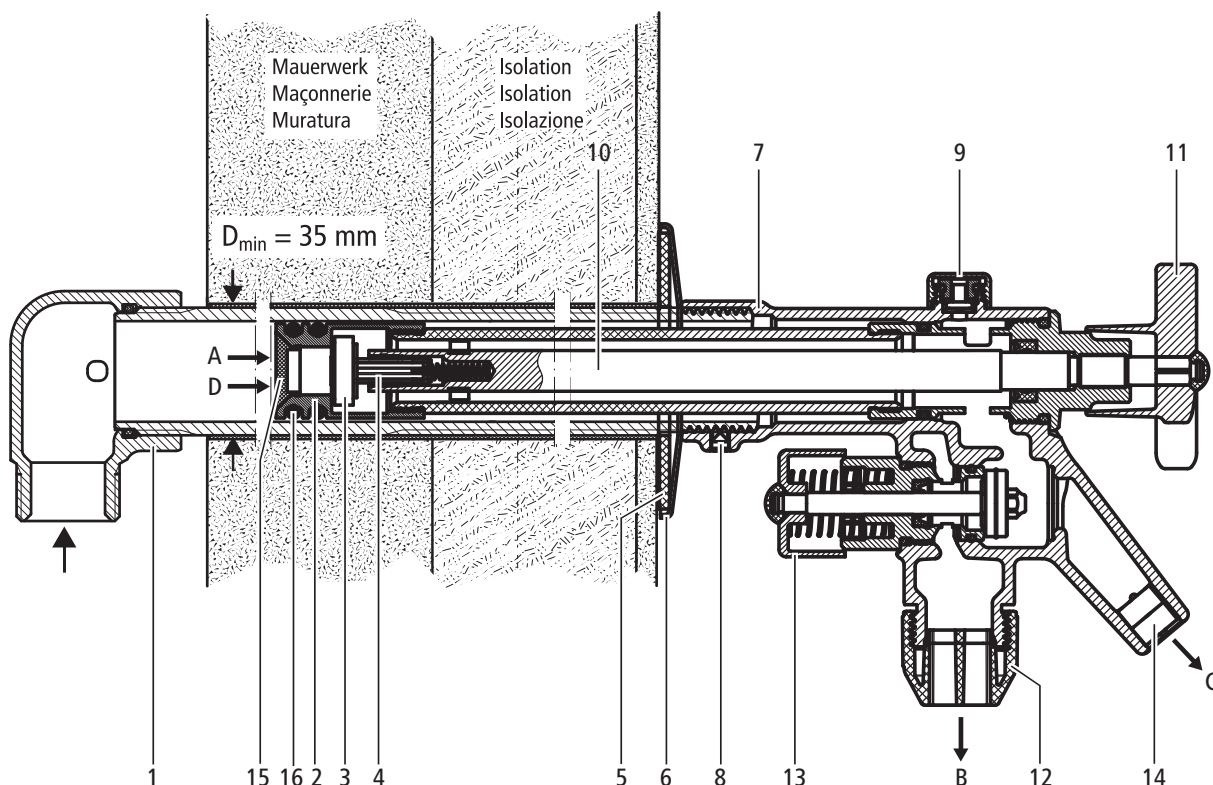


- 40200** - Rubinetto da giardino antigelo, con deviatore e volantino metallico
- 40204** - Innesto con corpo di scarico, con deviatore e volantino metallico
- 40210** - Rubinetto da giardino antigelo, con deviatore e chiave estraibile
- 40214** - Innesto con corpo di scarico, con deviatore e chiave estraibile

## Costruzione e materiali



<b>1</b>	Corpo ad angolo	Bronzo CC499K
<b>2</b>	Sede della valvola	Ottone
<b>3</b>	Guarnizione della valvola	EPDM
<b>4</b>	Valvola di ritegno	Materiale sintetico
<b>5</b>	Rondella di gomma	EPDM
<b>6</b>	Rosetta	Acciaio inossidabile
<b>7</b>	Corpo di scarico	Bronzo CC499K cromato
<b>8</b>	Vite di sicurezza	Acciaio inossidabile
<b>9</b>	Sfiato per tubo compl. (tipo HB)	Ottone cromato
<b>10</b>	Perno	Ottone
<b>11</b>	Volantino (40200) In alternativa: chiave estraibile (40210)	Metallo
<b>12</b>	Regolatore del getto	Materiale sintetico
<b>13</b>	Deviatore	Ottone cromato
<b>14</b>	Regolatore del getto	Materiale sintetico
<b>15</b>	Limitatore di portata	Materiale sintetico
<b>16</b>	O-ring	EPDM
<b>A, B, C, D</b>	Possibili percorsi del flusso, si veda il ☞ «Diagramma di prestazione», pagina 4	

## Dati tecnici

Pressione nominale		PN 16
Pressione d'esercizio max.	[bar]	16
Accessori		<ul style="list-style-type: none"> <li>• Dima di montaggio 40059</li> <li>• Distanziatore 40056</li> <li>• Guscio isolante 40081</li> <li>• Varianti dell'innesto e del tubo di prolunga: ☞ «Varianti prodotto», pagina 2,</li> </ul>

## Varianti prodotto

Il prodotto esiste nelle seguenti varianti standard:

Denominazione del prodotto	Numero di prodotto	Lunghezza dell'innesto*	Lunghezza del tubo di prolunga**
		[mm]	[mm]
Rubinetto da giardino antigelo, con deviatore e volantino metallico	40200.71	150	100-300
	40200.72	250	250-500
Rubinetto da giardino antigelo, con deviatore e chiave estraibile	40210.71	150	100-300
	40210.72	250	250-500

\* L'innesto è disponibile anche separatamente (40062/40072). Sono disponibili lunghezze da 100 a 600 mm.

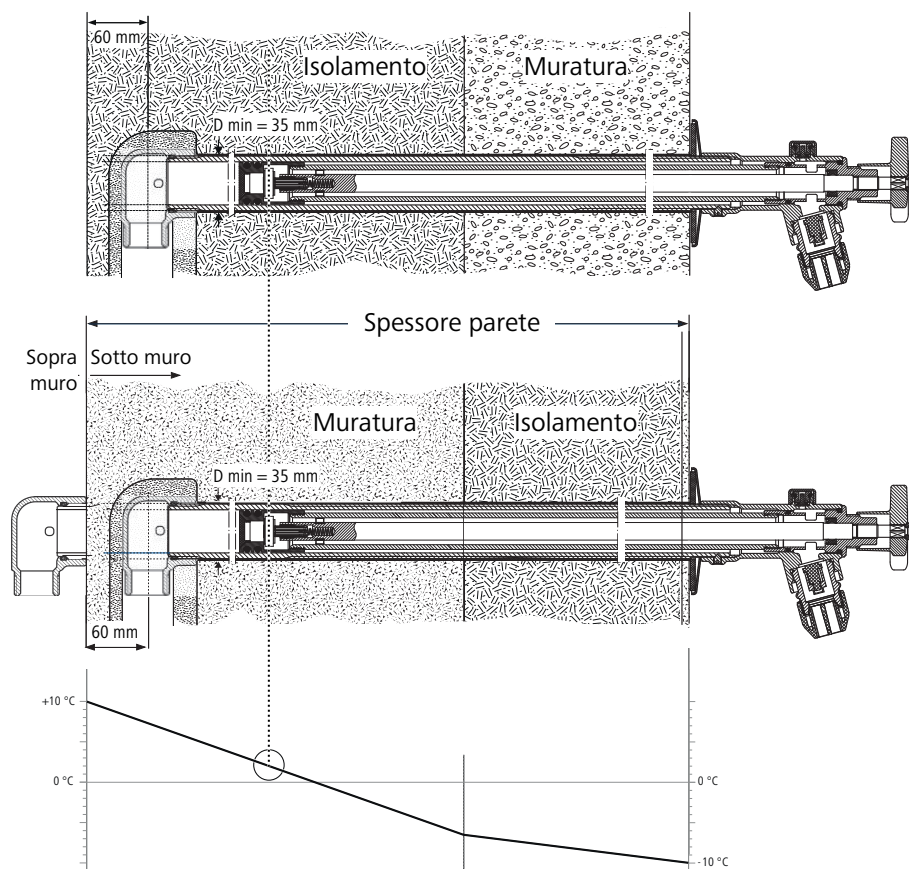
\*\* Il tubo di prolunga è disponibile anche separatamente (40086). La lunghezza può essere adattata da 100 a 1'000 mm.

Oltre alla variante standard, il tubo di prolunga è disponibile anche nelle varianti sotto elencate per le diverse situazioni d'installazione.

Situazione d'installazione	Tubo di prolunga utilizzato	Descrizione
Standard	Tubo di prolunga con corpo ad angolo 40086	Il tubo di prolunga viene, ad esempio, fissato mediante due distanziatori 40056 e la dima di montaggio 40059.
Parete massiccia con isolamento esterno	Tubo di prolunga con corpo ad angolo e flangia murale 40095	Il tubo di prolunga viene fissato direttamente per mezzo della flangia murale integrata.
Parete massiccia con isolamento esterno, sostituzione di un normale rubinetto da giardino con isolamento esterno successivo	Tubo di prolunga con flangia 40096	Il tubo di prolunga viene avvitato in un tubo esistente con filetto femmina da 1/2" e fissato mediante la flangia integrata.
Prolungamento di un tubo di prolunga esistente per un rubinetto da giardino antigelo con isolamento esterno successivo	Prolunga 40097	La prolunga viene avvitata su un tubo di prolunga esistente con filetto maschio da 1".

## Valori indicativi per la scelta della lunghezza

La lunghezza dell'innesto va scelta in modo che la sede della valvola si trovi dietro l'isolamento, in un'area protetta dal gelo. Nel caso in cui ciò non sia possibile, la sede della valvola deve trovarsi il più vicino possibile alla zona interna del muro o il più in basso possibile nell'isolamento.



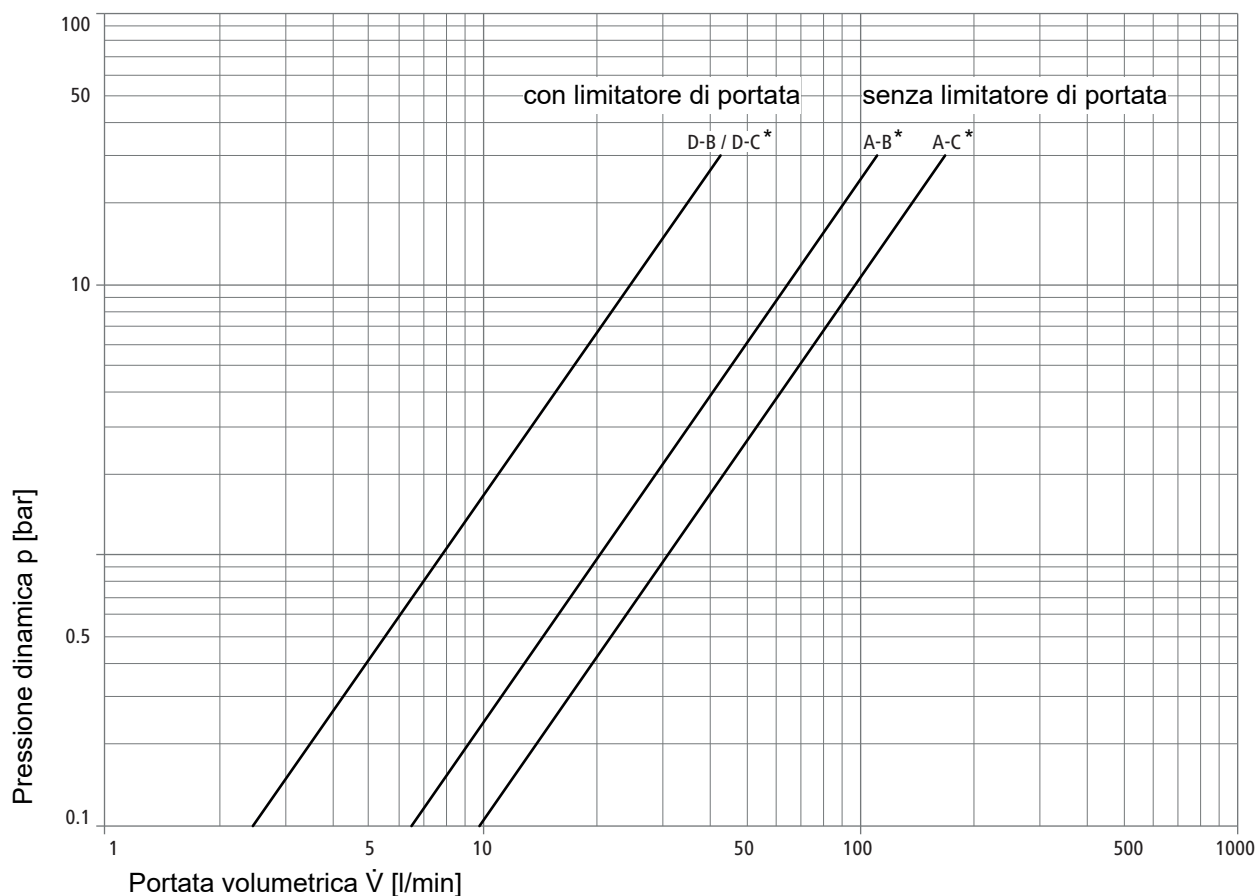
La seguente tabella riporta valori indicativi per la lunghezza dell'innesto che possono essere utilizzati come riferimento. In caso di dubbi hanno priorità i principi sopra esposti.

Tipo di parete	Spessore parete [mm]					
	150...300	250...500	450...750	240...390	340...590	540...840
	Sopra muro*			Sotto muro		
	Lunghezza dell'innesto					
Isolamento esterno	150	250	—	150	250**	—
Muratura a doppia parete intonacata	—	250	350**	—	250	350**
Muratura a doppia parete costruzione a vista	—	250	350**	—	250	350**
Muro cantina in calcestruzzo con isolamento esterno	—	250	—	150**	250	—
Muratura semplice monolitica	—	250	—	—	250	—
Calcestruzzo cellulare	—	250	350**	—	250	350**
Facciata a cortina	150	250**	—	—	—	—
Muro cantina in calcestruzzo con isolamento interno	—	250	—	150	250	—

\* Se sulla parete interna viene applicata una rosetta, lo spessore della parete si riduce dello spessore della rosetta.

\*\* I valori contrassegnati sono possibili ma sconsigliati.

## Diagramma di prestazione



\* Percorsi del flusso secondo il grafico in ☞ «Costruzione e materiali», pagina 1

## Avvertenze per l'impiego

Per l'impiego del prodotto devono essere rispettati i seguenti requisiti e le seguenti avvertenze:

- Valgono le disposizioni della direttiva W3 della SSIGA.
- Devono essere rispettate le prescrizioni per l'insonorizzazione e la riduzione della condensa (W3 SSIGA, SIA 181).
- La sede della valvola deve trovarsi in un'area protetta dal gelo.
- Utilizzando comandi programmabili collegati in serie (ad esempio per impianti di irrigazione automatici) ed essendo pertanto la valvola sempre aperta, la protezione antigelo non può essere garantita.
- Se lo si utilizza come rubinetto per terrazza occorre inserire un limitatore di portata che riduca la portata a 2 LU = 12 l/min in conformità alla direttiva W3 della SSIGA.

Ulteriori informazioni e la versione più recente del presente documento sono disponibili sul nostro sito web [www.nussbaum.ch](http://www.nussbaum.ch).



40200    40204    40210    40214