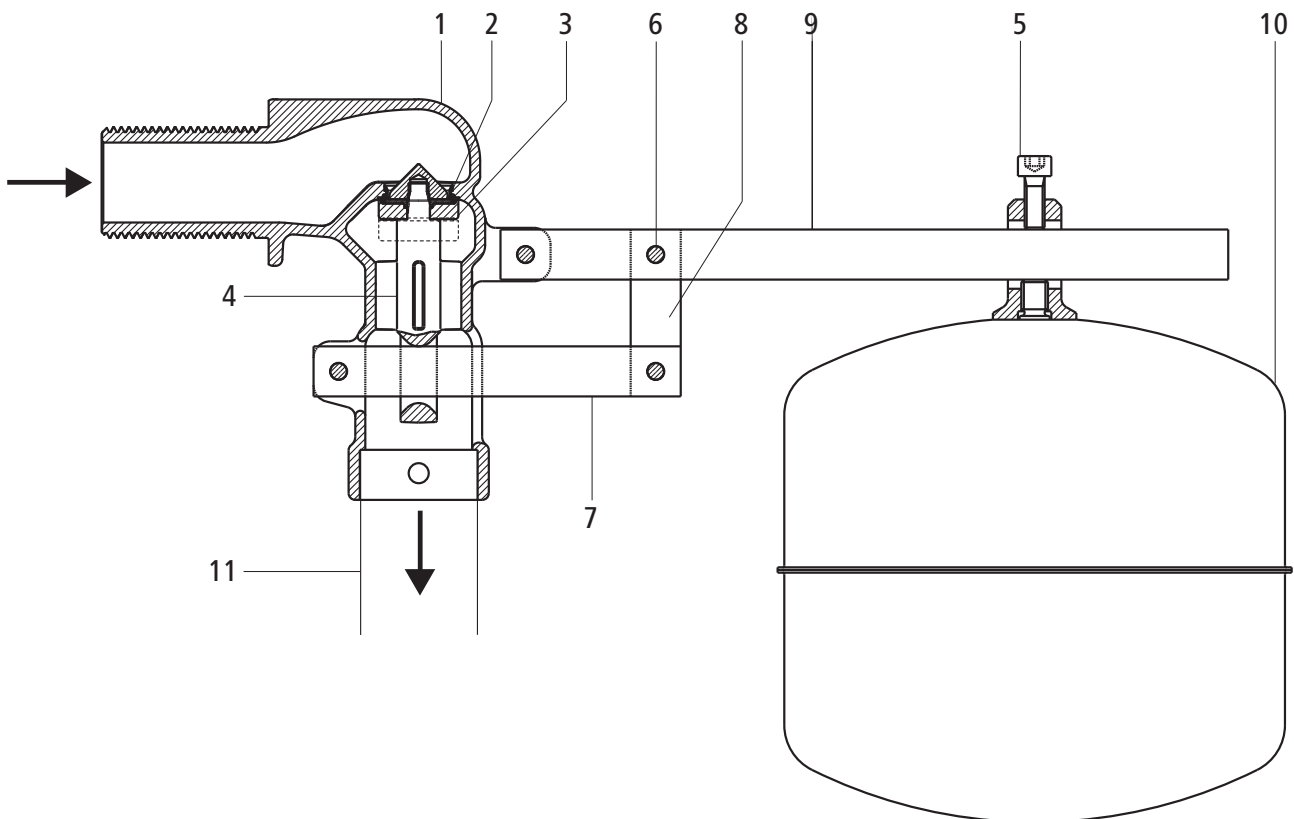


54020 - Valvola a galleggiante, con galleggiante in acciaio inossidabile

54025 - Valvola a galleggiante con tubo a immersione, con galleggiante in acciaio inossidabile

Costruzione e materiali



1	Corpo	Bronzo CC499K
2	Sede della valvola	Acciaio inossidabile
3	Piattello	Bronzo CC499K / EPDM
4	Cono della valvola	Ottone
5	Vite di bloccaggio	Acciaio inossidabile
6	Bulloni	Ottone
7	Barra di comando	Ottone
8	Linguetta	Ottone
9	Barra per valvola a galleggiante	Ottone
10	Galleggiante	Acciaio inossidabile
11	Tubo a immersione	Acciaio inossidabile

Dati tecnici

Medio		Acqua
Temperatura del medio	[°C]	30
Pressione nominale		PN 10
Corsa max. galleggiante	[mm]	Dimensione 1": 310 Dimensione 1½": 440
Accessori		Set di fissaggio 54027

Avvertenze per l'impiego

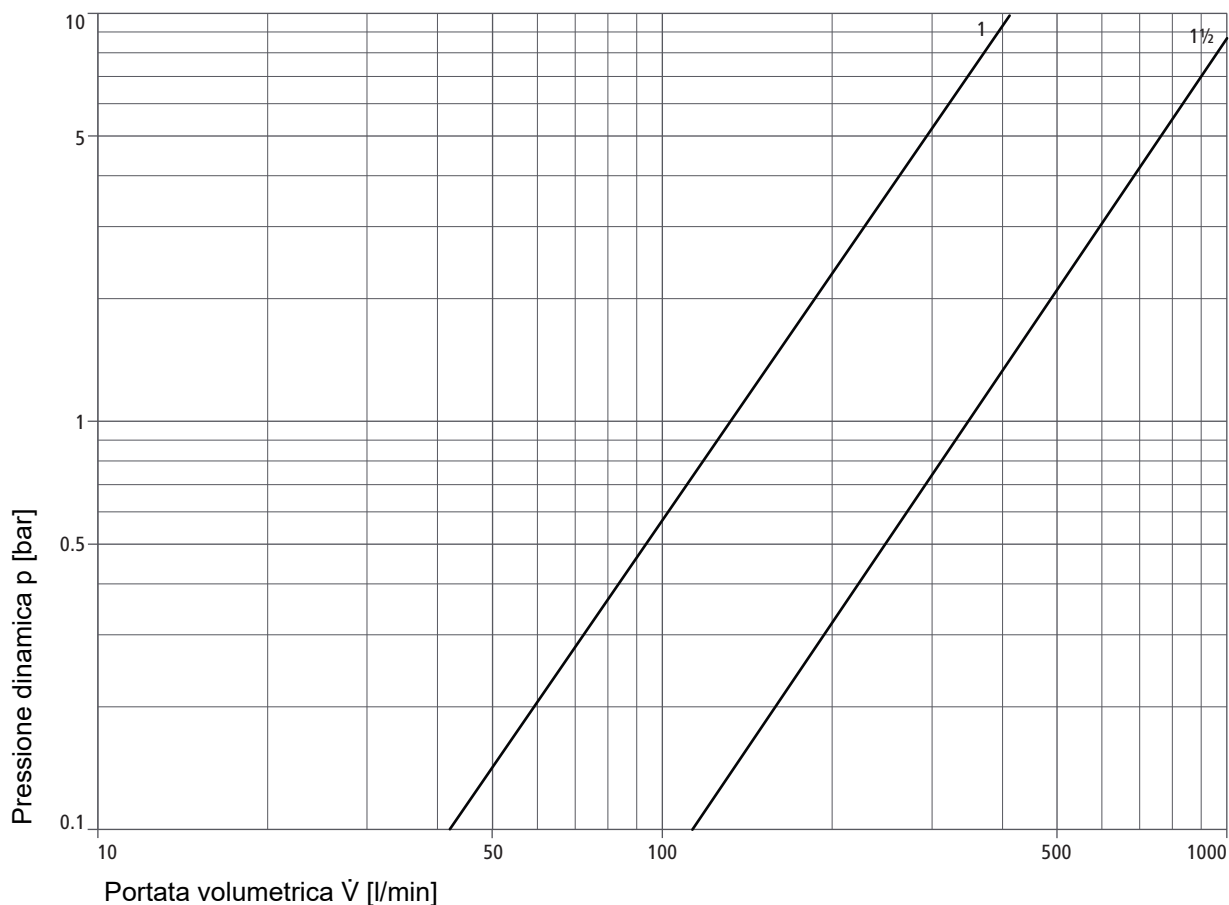
Per l'impiego del prodotto devono essere rispettati i seguenti requisiti e le seguenti avvertenze:

- Le dimensioni raccordo 1¼ e 2 possono essere eseguite con la dimensione immediatamente più piccola.
- In caso di superfici d'acqua mosse, nella zona del galleggiante è necessario adottare provvedimenti per stabilizzare la superficie dell'acqua.
- Se si utilizza una valvola a galleggiante va sempre installato uno scarico di troppopieno.
- La valvola a galleggiante non è adatta per l'impiego in piscine.

Valori di perdita della pressione

		1"	1½"
Valore Kvs	[m³/h]	7	19.2

Diagramma di prestazione



Ulteriori informazioni e la versione più recente del presente documento sono disponibili sul nostro sito web www.nussbaum.ch.



54020 54025

261.0.020 / 09.01.2025 / V2