

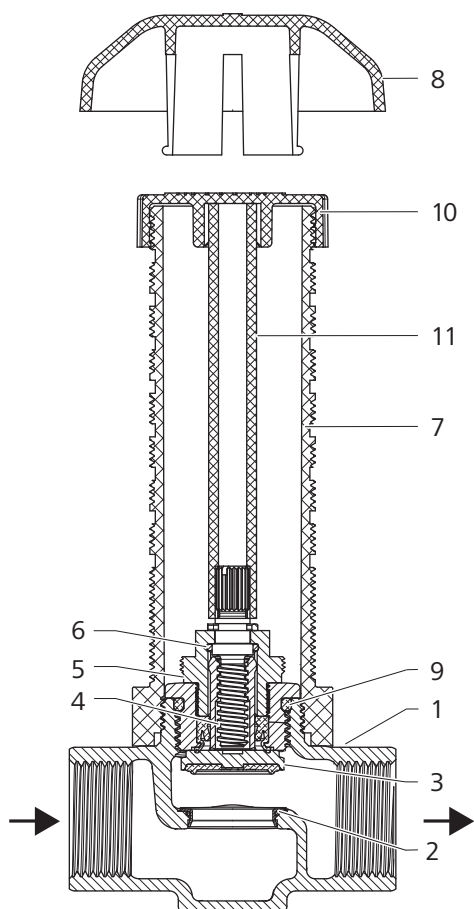


**23130** - Valvola diritta sotto muro, con filetto femmina

**23132** - Valvola ad angolo sotto muro, con filetto femmina

**23134** - Valvola ad angolo sotto muro, con filetto femmina e filetto maschio

## Costruzione e materiali



1	Corpo	Bronzo CC246E
2	Sede della valvola	Acciaio inossidabile 1.4401
3	Piattello	Acciaio inossidabile / EPDM
4	Perno (non salente)	Ottone
5	Testa	Ottone
6	O-ring	EPDM
7	Guaina di protezione	Materiale sintetico
8	Rosetta	Materiale sintetico cromato
9	O-ring	EPDM
10	Cappuccio di protezione	Materiale sintetico
11	Trascinatore	Materiale sintetico

## Dati tecnici

Medio		Acqua
Temperatura max. medio	[°C]	90
Pressione nominale		PN 16
Accessori		<ul style="list-style-type: none"> <li>• Set di fissaggio anteriore 23037</li> <li>• Set di fissaggio posteriore 23038</li> <li>• Set manopola 23035/23036</li> <li>• Set di prolungamento 23092</li> </ul>

## Avvertenze per l'impiego

Per l'impiego del prodotto devono essere rispettati i seguenti requisiti e le seguenti avvertenze:

- Valgono le disposizioni della direttiva W3 della SSIGA.
- La valvola può essere regolata con il set manopola 23035/23036 oppure con un cacciavite comunemente reperibile in commercio.
- Durante il montaggio preliminare, la valvola può essere comandata con il cappuccio di protezione.

## Situazione d'installazione parete cantiere

Nel relativo montaggio, la guaina di protezione e il trascinatori devono essere accorciati alla distanza di 10 mm dalla parete finita. La figura seguente mostra la lunghezza minima e massima a seconda dello spessore della parete:

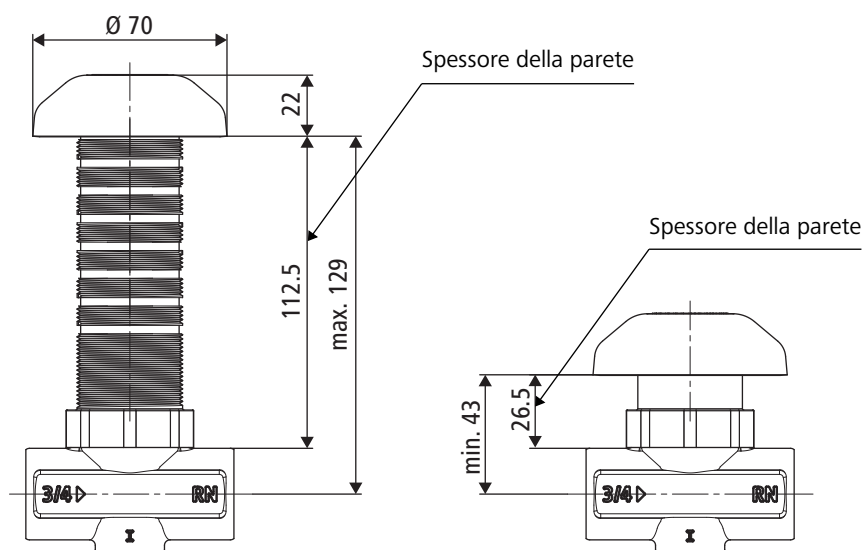
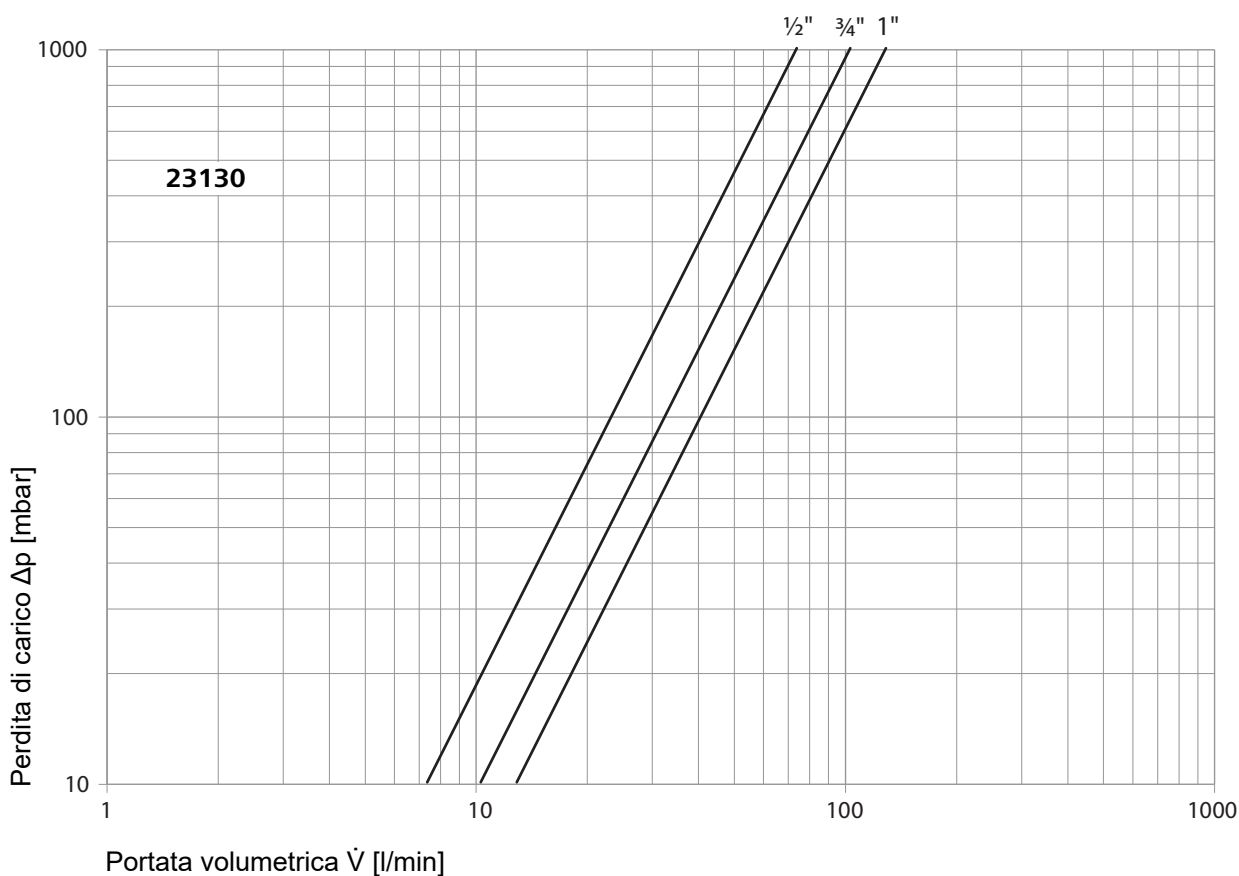


Fig. 1: Situazione d'installazione parete cantiere

## Valori di perdita della pressione

<b>23130</b>		1/2"	3/4"	1"
Valore $\zeta$	[Zeta]	4.16	6.74	10.51
Valore Kvs	[m <sup>3</sup> /h]	4.41	6.16	7.70
<b>23132</b>		1/2"	3/4"	
Valore Kvs	[m <sup>3</sup> /h]	5.87	8.52	
<b>23134</b>		3/4"		
Valore Kvs	[m <sup>3</sup> /h]	8.87		

## Diagramma di prestazione



Ulteriori informazioni e la versione più recente del presente documento sono disponibili sul nostro sito web [www.nussbaum.ch](http://www.nussbaum.ch).



23130    23132    23134