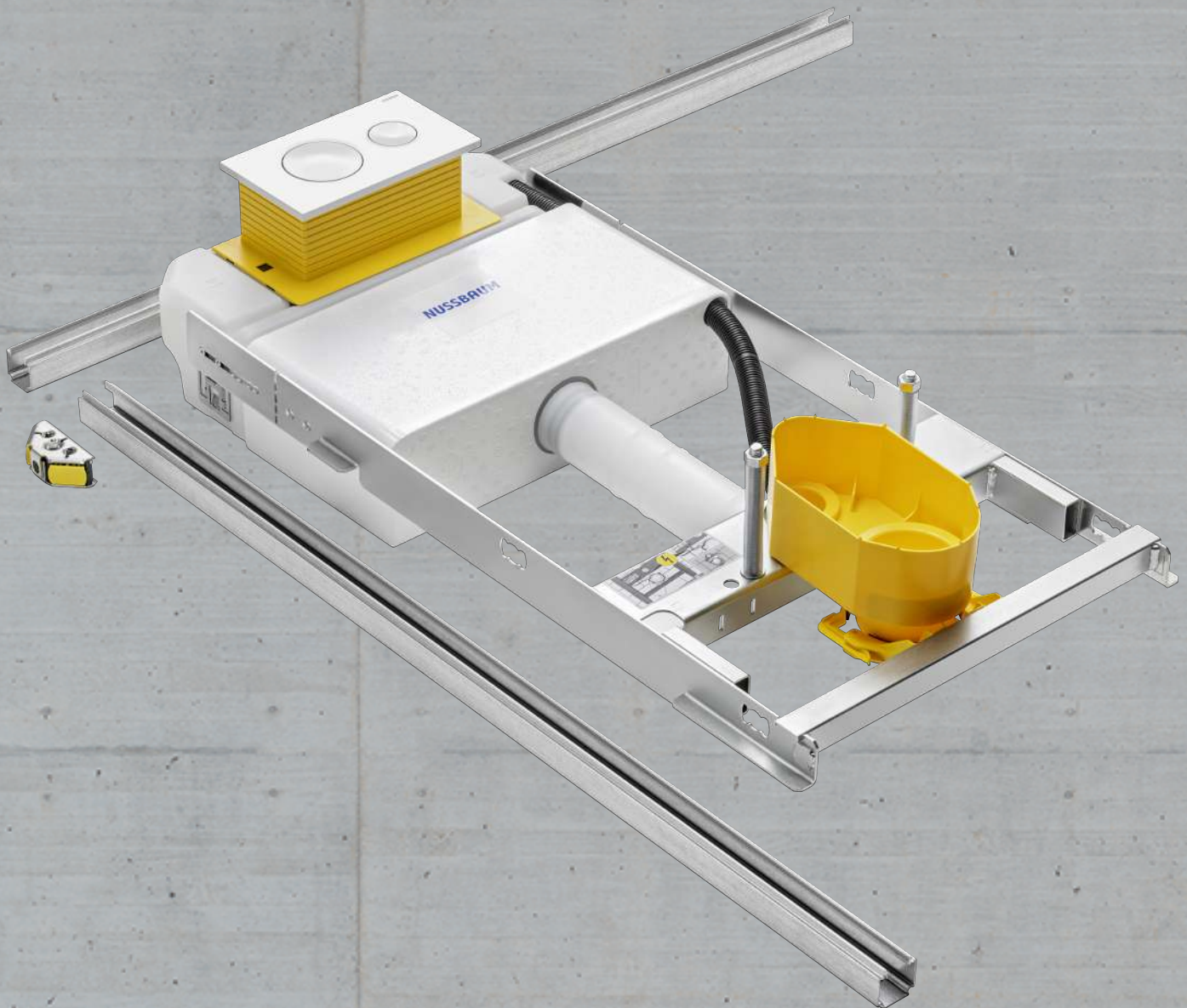


Optivis

gültig ab: 25. September 2024



NUSSBAUM_{RN}

Gut installiert Bien installé Ben installato

Systembeschreibung

Inhaltsverzeichnis

1	Allgemeine Informationen	4
1.1	Zielgruppen	4
1.2	Symbolerklärung	4
2	Sicherheit	5
2.1	Montageanleitung und Sicherheitshinweise befolgen	5
3	Produktbeschreibung	6
3.1	Technische Daten	6
3.1.1	Statik	6
3.1.2	Brandschutz	6
3.1.3	Schallschutz	6
3.2	Systemkomponenten	7
3.2.1	Zubehör	8
3.3	Einsatzbereiche	9
3.4	Montagevarianten	10
4	Planung und Ausführung	13
4.1	Weiterführende Informationen	13
4.2	Einbaumasse	13
4.2.1	Vorwand	14
4.2.2	Trennwand	15
4.2.3	Trennwand teilhoch, einseitig angeschlossen (Flügelwand)	16
4.2.4	Freistehende Wand	19
4.2.5	Einbaumasse Optimis-Tec-Verbinder	20
4.3	Materialermittlung	21
4.3.1	Anzahl und Gesamtlänge der Schienen	21
4.3.2	Schienenlängen entsprechend der Raumhöhe	21
4.3.3	Verbinder und Befestigung	21
4.4	Anforderungen an den Fussboden	22
4.5	Werkzeuge und Zubehör	23
5	Montage	24
5.1	Montagemasse	24
5.1.1	Abstände zwischen den Schienen	24
5.1.2	Montage vor Ort	25
5.1.3	Vorfabrikation	39
5.2	Schienen ablängen	41
5.3	Wand- und Bodenschienen anbringen	42
5.3.1	Montage vor Ort	42
5.3.2	Vorfabrikation	44

5.4	Verbinder montieren	47
5.4.1	Verbinder auf der offenen Schienenseite montieren	47
5.4.2	Verbinder auf der geschlossenen Schienenseite montieren.....	48
5.4.3	Verbinder mit Optimis-Tec-Gelenk verbinden	49
5.4.4	Optimis-Tec-Schallschutzverbinder montieren (Wohnungstrennwand).....	49
5.5	Schienenbefestigung bei freistehenden Konstruktionen	53
5.6	Module montieren.....	54
5.6.1	Das WC-Modul kürzen	56
5.6.2	Das WC-Modul montieren	56
5.6.3	Das Urinal-Modul montieren	58
5.7	Optimis-Tec-Schichtholzplatte montieren	59
5.7.1	Holzplatte für leichte Lasten montieren	60
5.7.2	Holzplatte für schwere Lasten montieren	61
5.8	Barrierefreie Montage	62
5.8.1	Stützklappgriff in Vorwand teil- und raumhoch montieren	62
5.9	Beplankung	63
5.9.1	Materialien und Werkzeuge	64
5.9.2	Gipskartonplatten verarbeiten.....	65
5.9.3	Klassifizierung der Qualitätsstufen.....	67
5.9.4	Feuchtigkeits-Beanspruchungsklassen	67
5.10	Flexible Montagelösungen	68
5.10.1	Montage ohne Wandbefestigung.....	68
5.10.2	Montage ohne Boden- oder Deckenbefestigung	69
5.10.3	Montage bei absenkenden Decken	70
5.10.4	Montage mit Unterbrechung der Bodenschiene.....	71
5.10.5	Bau von Nischen.....	71
5.10.6	Montagelösung bei versetzten Schienen	71
5.10.7	Zubehör für verschiedene Einbausituationen	72
5.10.8	Befestigung von Gewindestangen.....	73
5.10.9	Befestigung von Rohrschellen	73
6	Bauwerksanschluss	74
7	Entsorgung.....	75

1 Allgemeine Informationen

1.1 Zielgruppen








Die Informationen in diesem Dokument richten sich an folgende Personengruppen:

- Sanitärfachkräfte bzw. unterwiesenes Fachpersonal
- Planerinnen und Planer
- Trockenbauerinnen und Trockenbauer

Die Anwendung von Nussbaum Produkten muss unter Einhaltung der allgemein anerkannten Regeln der Technik und der Nussbaum Anleitungen erfolgen.

1.2 Symbolerklärung

Warn- und Hinweistexte sind vom übrigen Text abgesetzt und durch entsprechende Piktogramme besonders gekennzeichnet.

Symbol	Erklärung
 GEFAHR	Weist auf eine unmittelbar gefährliche Situation hin, die zum Tod oder zu schweren Verletzungen führt, wenn sie nicht vermieden wird.
 WARNUNG	Weist auf eine mögliche gefährliche Situation hin, die zum Tod oder zu schweren Verletzungen führen kann, wenn sie nicht vermieden wird.
 VORSICHT	Weist auf eine mögliche gefährliche Situation hin, die zu geringfügigen oder leichten Verletzungen führen kann, wenn sie nicht vermieden wird.
HINWEIS	Weist auf eine Situation hin, die zu Sachschäden führen kann, wenn sie nicht vermieden wird.
	Kennzeichnet nützliche Tipps und Informationen.
	Kennzeichnet eine Voraussetzung, die für das erfolgreiche Ausführen einer Handlung notwendig ist.
	Kennzeichnet ein Resultat, mit dem eine erfolgreiche Handlung überprüft werden kann.
	Kennzeichnet einen Verweis auf weiterführende Informationen in einem anderen Textabschnitt.

2 Sicherheit

2.1 Montageanleitung und Sicherheitshinweise befolgen

Vor der Montage alle Sicherheitshinweise, Anweisungen, Bebilderungen und technischen Daten zu Optivis lesen. Alle Anweisungen und Sicherheitshinweise müssen zu jeder Zeit befolgt werden, einsehbar sein und aufbewahrt werden.

3 Produktbeschreibung

3.1 Technische Daten

3.1.1 Statik

Das Optimis-System ist stabil und sicher. Es bietet höchste statische Sicherheit auch bei speziellen Einbausituationen und Raumhöhen.

Das Optimis-System darf nicht als tragende Wand verwendet werden.

Je nach eingebautem Sanitärapparat wird das System unterschiedlich stark belastet.


Nach der Beplankung hält das Optimis-System folgenden Belastungen stand:

Apparat (wandhängend)	Belastung*
WC	4 kN (400 kg)
Bidet	
Waschtisch	1.5 kN (150 kg)
Urinal	1 kN (100 kg)

* Beinhaltet die Nutzlast und das Eigengewicht des Apparats


3.1.2 Brandschutz

Das Optimis-System erfüllt die aktuellen Brandschutzanforderungen nach VKF.

Ausführliche Informationen hierzu sind im Nussbaum Dokument «Themenwelt Brandschutz» zu finden,  Themenwelt 299.1.050.








3.1.3 Schallschutz

Das Optimis-System erfüllt die Schallschutzanforderungen nach SIA 181 - 01.11.2020.

Ausführliche Informationen hierzu sind im Nussbaum Dokument «Themenwelt Schallschutz» zu finden,  Themenwelt 261.0.052.

3.2 Systemkomponenten

Optivis-Tec ist eine flexible Leichtbau-Systemlösung zur Erstellung von teil- oder raumhohen Vor- und Trennwandkonstruktionen sowie Raumteilern und freistehenden Konstruktionen.

Komponente	Werkstoff	Verwendungszweck
 Optivis-Tec-Schiene 71040	Stahl verzinkt	Für teil- und raumhohe Vor- und Trennwandkonstruktionen. 5 m oder 3 m lang, einseitig geöffnet und alle 30 cm für die Wand- und Bodenmontage gelocht. Das Profil der Optivis-Tec-Schiene beträgt 4 x 4 cm.
 Optivis-Tec-Verbinder 71041	Stahl verzinkt	Für die Verbindung von Optivis-Tec-Schienen 45° oder 90°. Mit Gewinde zum Befestigen von Rohrschellen oder für die Tiefenverstellung der Wandkonstruktion mit handelsüblichen Gewindestangen M10.
 Optivis-Tec-Schallschutzverbinder 71042	Stahl verzinkt	Für die Verbindung von Optivis-Tec-Schienen für Trennwände mit Schallschutzanforderungen. Zur Gewährleistung eines optimalen Schallschutzes durch Körperschallentkopplung.
 Optivis-Tec-Parallelverbinder 71043.21	Stahl verzinkt	Für die Verbindung von Optivis-Tec-Schienen. Einbautiefe 8 bis 14.5 cm.
 Optivis-Tec-Montagewinkel 71045	Stahl verzinkt	Für die Bodenbefestigung von vorgefertigten Optivis-Tec-Elementen zur Aufnahme von Bodenunebenheiten im Bereich bis 3 cm, inkl. Befestigungsmaterial. Verbindung zur Optivis-Tec-Schiene mittels Optivis-Nutenstein 72004.
 Optivis-Tec-Wandbefestigung 71047	Stahl verzinkt	Für die Wandbefestigung von vorgefertigten Optivis-Tec-Elementen.
 Optivis-Tec-Schalldämmelement 71049	Elastomer	Für Schienen und Montagewinkel zur Gewährleistung eines optimalen Schallschutzes.

Tab. 1: Komponenten Optivis-Tec-System

Basis für die Montage der Vor- oder Trennwandkonstruktion sind die aufeinander abgestimmten Optivis-Tec-Schienen und die Optivis-Tec-Verbinder.

3.2.1 Zubehör

Für spezielle Montagevorhaben steht folgendes Zubehör zur Verfügung:

Zubehör	Werkstoff	Verwendungszweck
 Optivis-Tec-Gelenk 71044	Stahl verzinkt	Für die stufenlose Winkeleinstellung von 0° bis 180°. Geeignet zur Befestigung von Schienen an Dachschrägen oder als Verbindungsstück zwischen zwei Optivis-Tec-Verbindern zur Befestigung der Montageschienen. Gewinde: M10
 Optivis-Befestigungs-Set 72000	Messing	Für die Montage von Rohrschellen, passend in Optivis-Tec-Montageschiene und Optivis-Tec-Befestigungsschiene, bestehend aus 2 Gewindeplatten, Gewindestange M8×35 und Mutter.
Befestigungsmaterial		
 Optivis-Tec-Inbusschlüssel 72025	Stahl verzinkt Kunststoff	Für die Befestigung der Optivis-Tec-Schienen und Montagewinkel Grösse 5
 Optivis-Schraube mit Dübel 71057	Stahl verzinkt Kunststoff	Für die Befestigung der Optivis-Tec-Schienen und Montagewinkel 8 × 60
 Optivis-Betonschraube 71058	Stahl	Mit Unterlagsscheibe zur Befestigung von Optivis-Schienen und Montagewinkeln im Beton, kein Dübel erforderlich, Bohrung 6 mm 6 × 40
 Optivis-Holzbauschraube 71059	Stahl	Mit Unterlagsscheibe zur Befestigung von Optivis-Schienen und Montagewinkeln in Holzkonstruktionen 8 × 40

Tab. 2: Zubehör Optivis-System

Für die unterschiedlichen Anforderungen stehen spezielle Optivis-Module zur Verfügung. Sie können durch weitere Module, Armaturenräger und Zubehör ergänzt werden:

- Unterputz-Waschtischboxen für Optivis
- Unterputz-Armaturenboxen
- Waschtischmodule
- WC-Module
- Urinal-Module
- Zubehör für die barrierefreie Montage
- Schallschutzelemente
- Abdeckplatten
- Befestigungsmaterial für spezielle Anwendungen

Weitere Informationen zum Zubehör sind dem Nussbaum Katalog zu entnehmen.

3.3 Einsatzbereiche

Das Optivis-System ist für Standardlösungen und für die individuelle Gestaltung von Sanitärräumen geeignet. Es ist sowohl in Neubauten als auch in Altbauten für die Erstellung von Vor- und Trennwänden sowie die Montage in Dachschrägen in beliebigem Winkel einsetzbar.

Folgende Rückwände sind für Vorwandkonstruktionen mit dem Optivis-System geeignet:

- Gemauerte Wände
- Betonwände
- Metall- und Holzständerwände

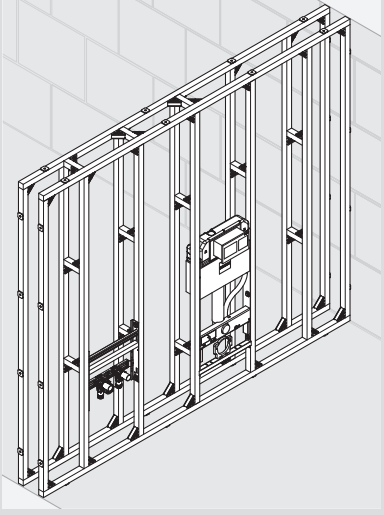
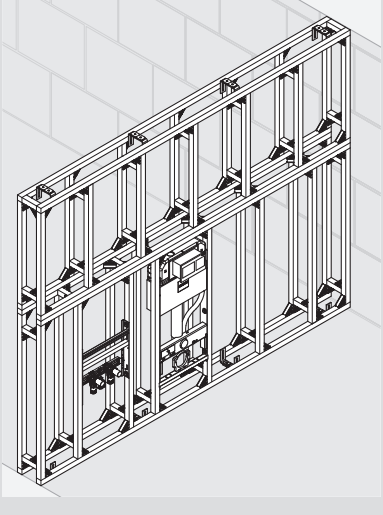
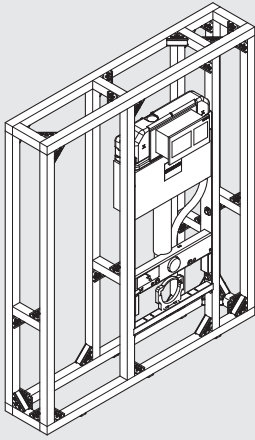
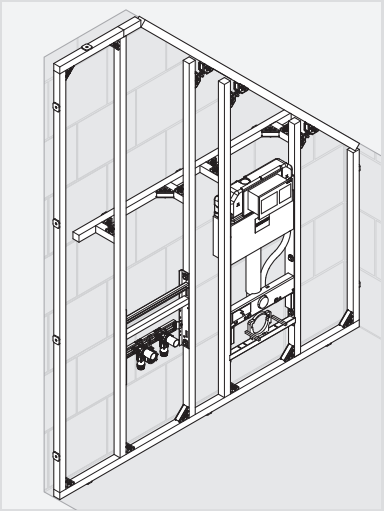
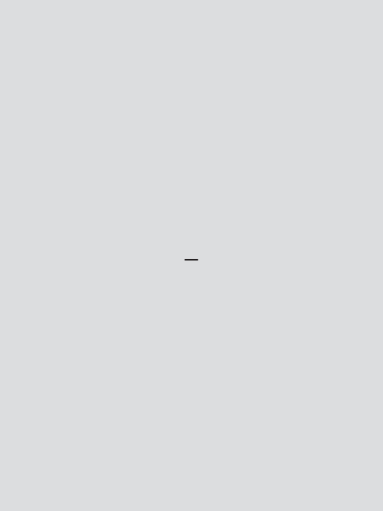
Das Optivis-System ist selbsttragend und kann als Systemanwendung auch als Trennwand oder freistehende Trennwand eingesetzt werden.

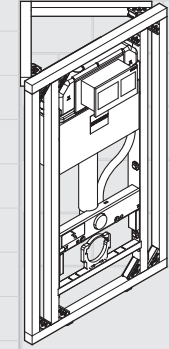
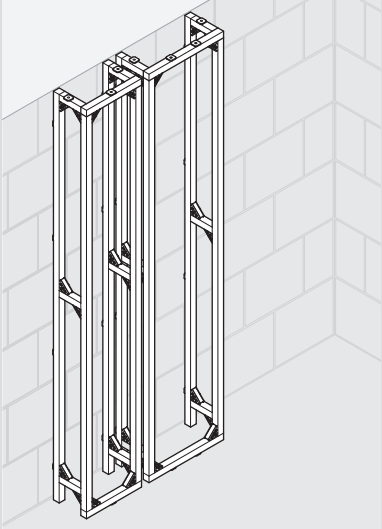
3.4 Montagevarianten

Die Vorwandkonstruktion mit dem Optivis-System kann wie folgt aufgebaut werden:

- **Montage vor Ort (Baustellenmontage):** Die Schienen werden an der gewünschten Stelle direkt an der Wand oder am Boden montiert.
- **Vorfabrikation:** Das Tragsystem wird ausserhalb des Einsatzortes so weit vorgefertigt, dass es mittels Wand- und Bodenbefestigung komplett an das Bauwerk angeschraubt werden kann.

Montagevariante	Baustellenmontage	Vorfabrikation
Vorwand teilhoch		
Vorwand raum- und teilhoch mit Abstellfläche		
Vorwand raumhoch		

Montagevariante	Baustellenmontage	Vorfabrikation
Trennwand raumhoch		
Freistehende Wand		
Dachschräge		

Montagevariante	Baustellenmontage	Vorfabrikation
Eckmontage		—
Thermisch getrennter Steigschacht		—

Tab. 3: Aufbauten mit dem Optivis-System bei der Baustellenmontage und in Vorfabrikation

4 Planung und Ausführung

4.1 Weiterführende Informationen

Für die Planung und Ausführung von Nussbaum Installationen müssen die technischen Dokumente von Nussbaum berücksichtigt werden.

4.2 Einbaumasse

Für alle Masse gilt:

- Die Angaben beziehen sich auf Installationswandtiefen ohne Beplankung und Fliesen.
- Bei der Bauhöhe (**H**) muss die angezeichnete Höhe ab Oberkante Fertigfussboden eingehalten werden.
- Die Angaben sind in **cm**.

Für die maximale Einbautiefe **T_{max}** gilt:

- Bei Installationswänden mit Boden- und Deckenbefestigung ist die Einbautiefe unbegrenzt.
- Bei freistehenden Wänden ist die Einbautiefe **T_{max} ≤ 60 cm**.



Nussbaum stellt im Internet ein Tool zur Ermittlung der Mindestmasse anhand der benötigten Parameter für Optivis-Installationen zur Verfügung.

www.nussbaum.ch/planungstools

4.2.1 Vorwand

Vorwände können mit dem Optivis-System beliebig hoch gebaut werden.

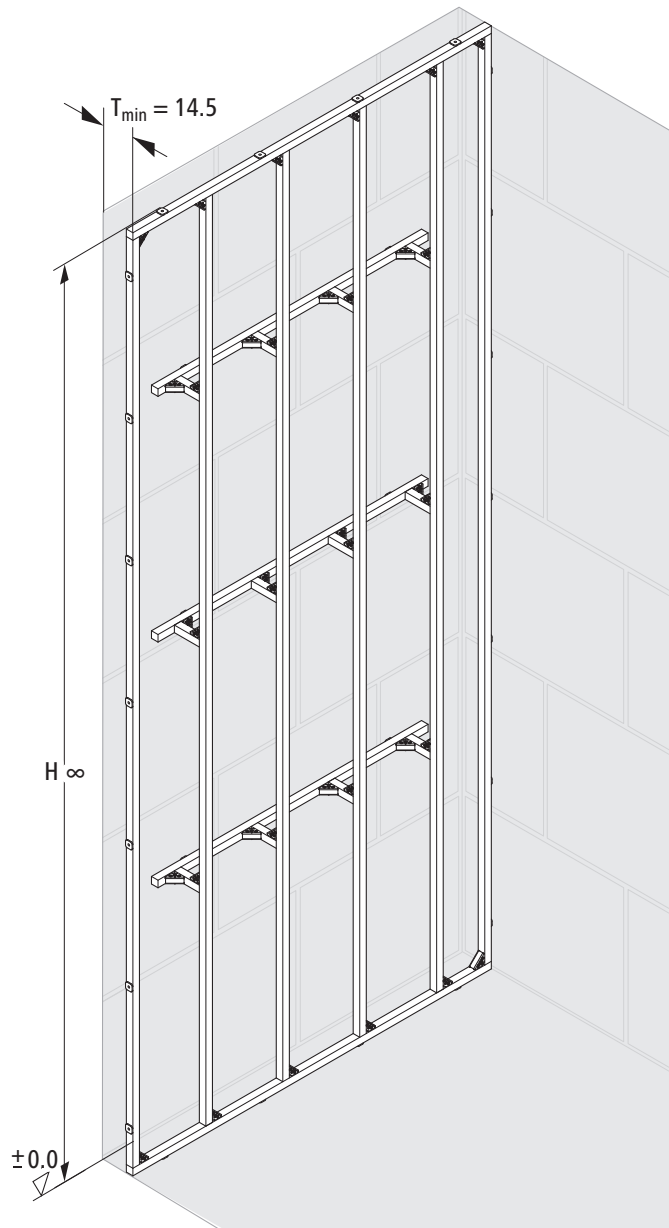


Abb. 1: Optivis-Vorwand, beliebige Höhe

4.2.2 Trennwand

Trennwände können mit dem Optivis-System bis zu einer Höhe von 500 cm gebaut werden.

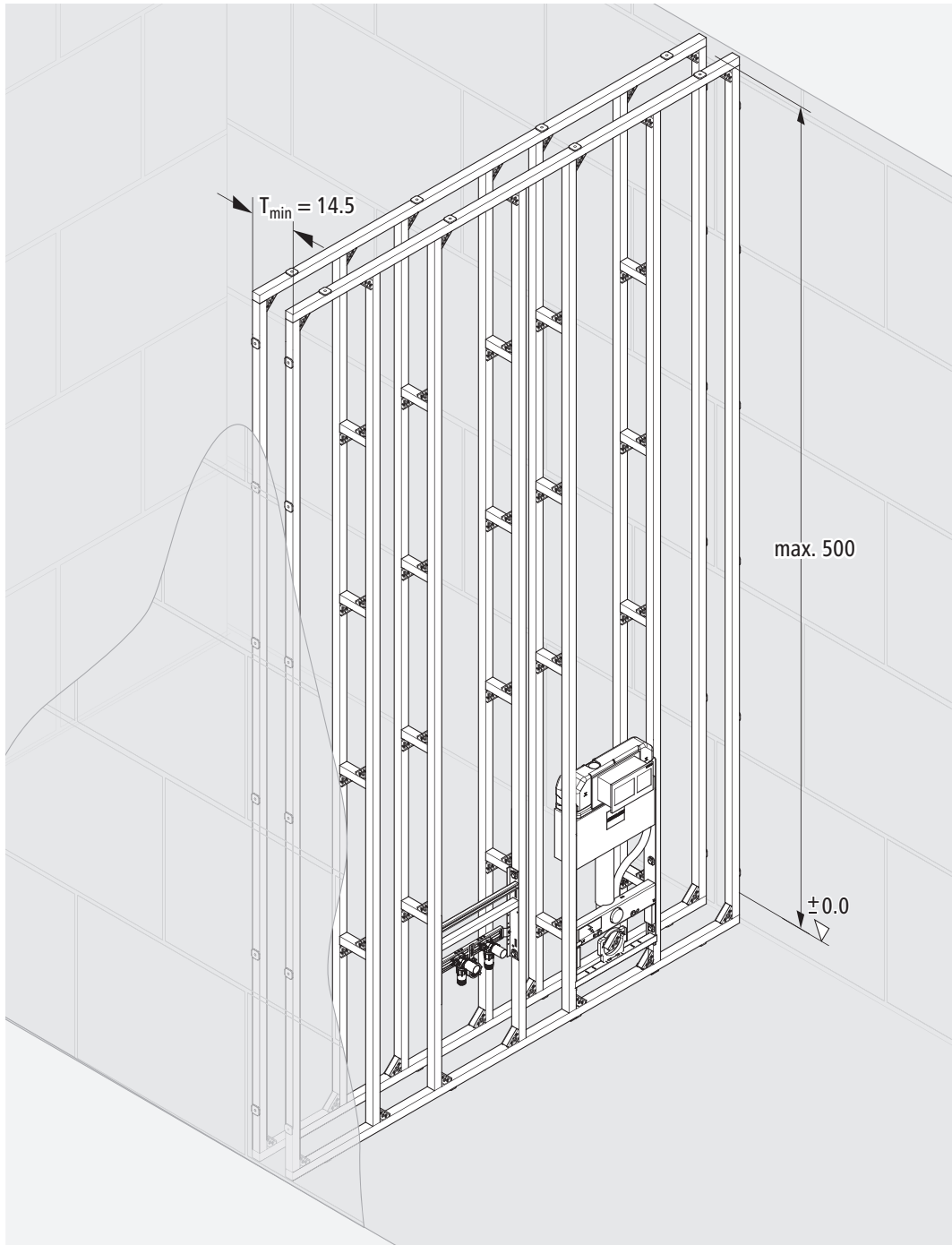


Abb. 2: Optivis-Trennwand, Höhe bis 500 cm

4.2.3 Trennwand teilhoch, einseitig angeschlossen (Flügelwand)

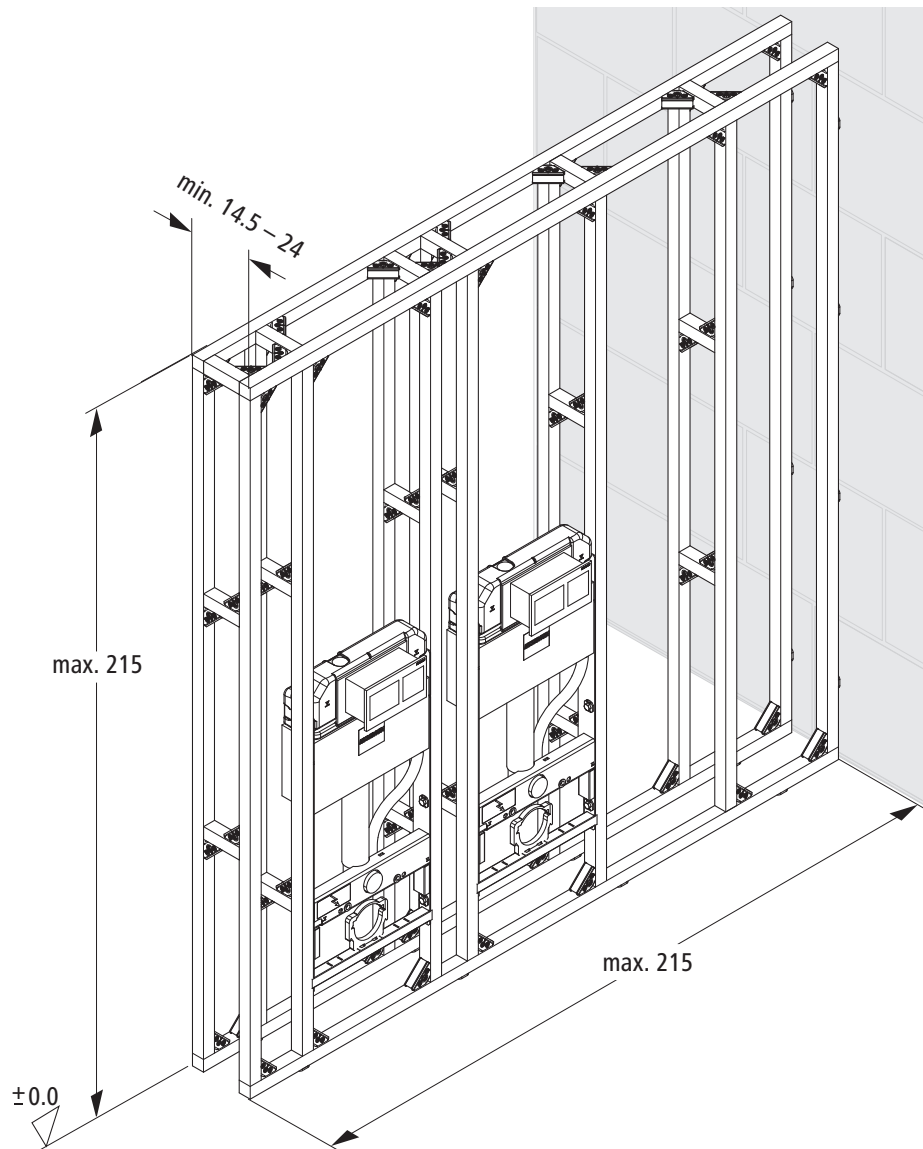


Abb. 3: Einbaumasse Flügelwand 24 cm × 215 cm × 215 cm, beplankt

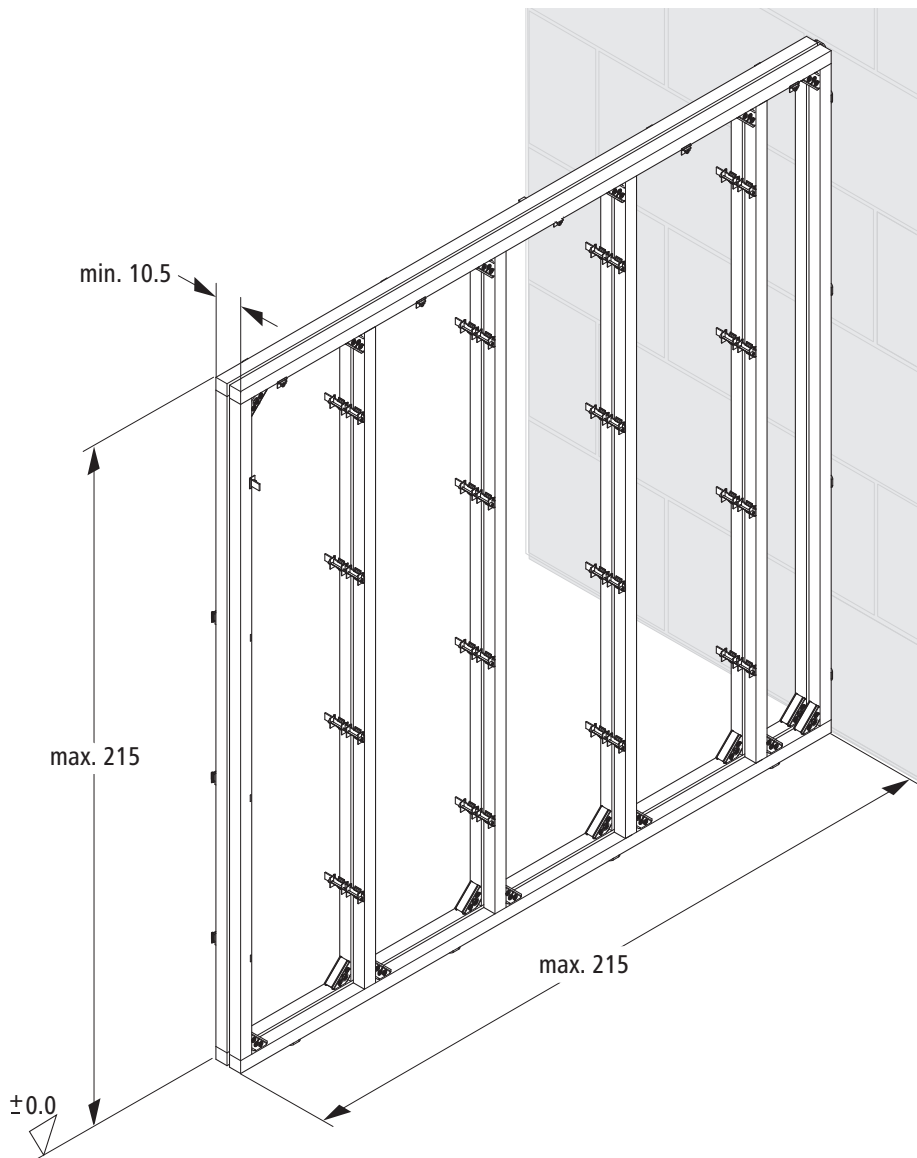


Abb. 4: Einbaumasse Flügelwand 10.5 cm × 215 cm × 215 cm, beplankt, mit Parallelverbinder

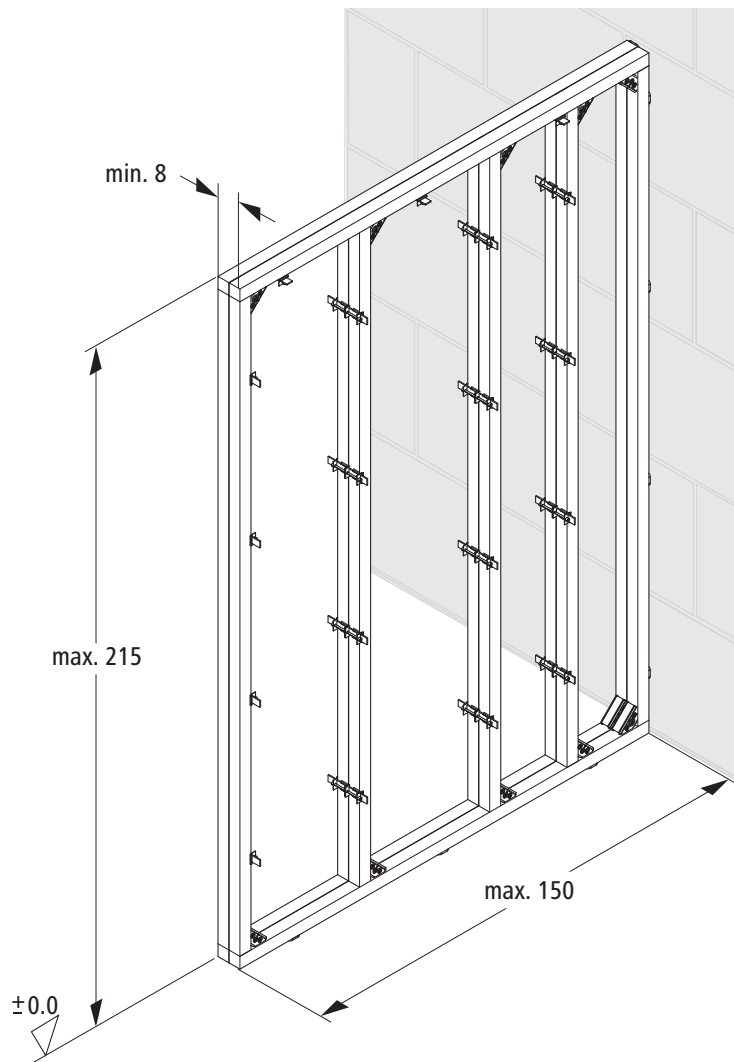


Abb. 5: Einbaumasse Flügelwand 8 cm × 150 cm × 215 cm, beplankt, mit Parallelverbinder

4.2.4 Freistehende Wand

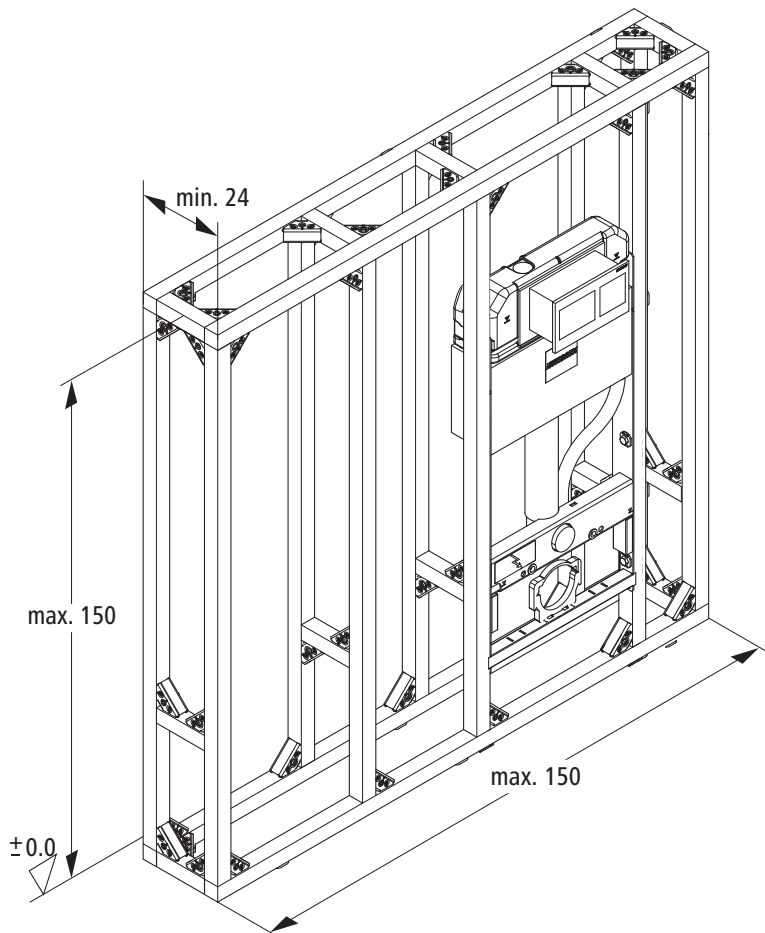
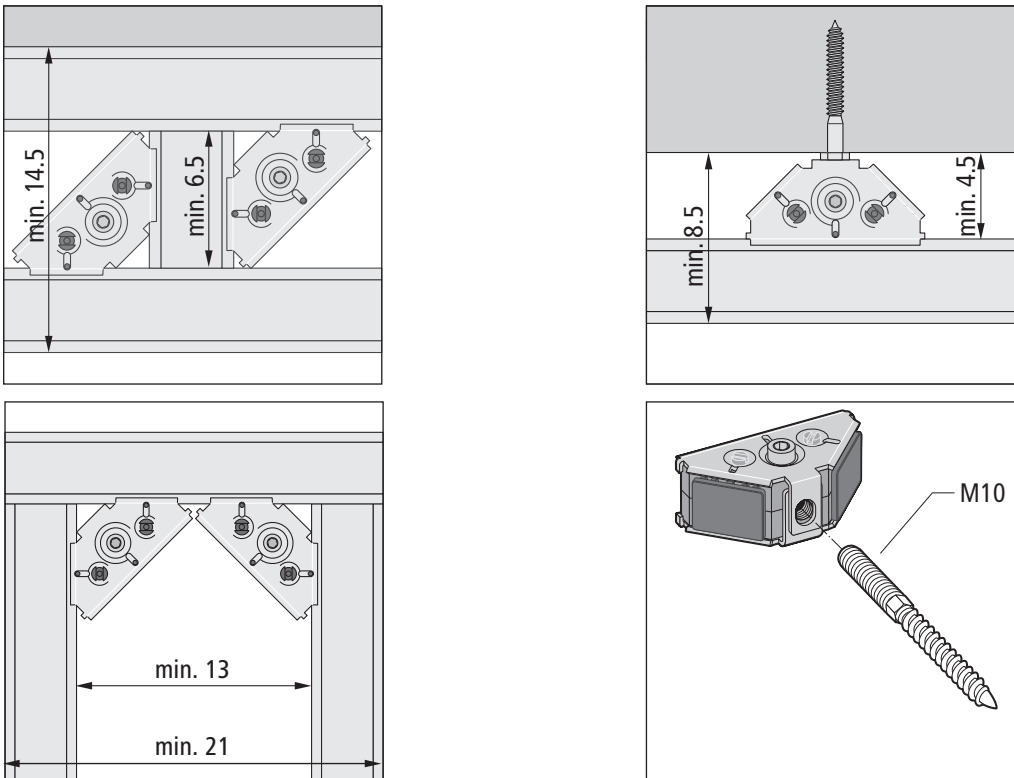


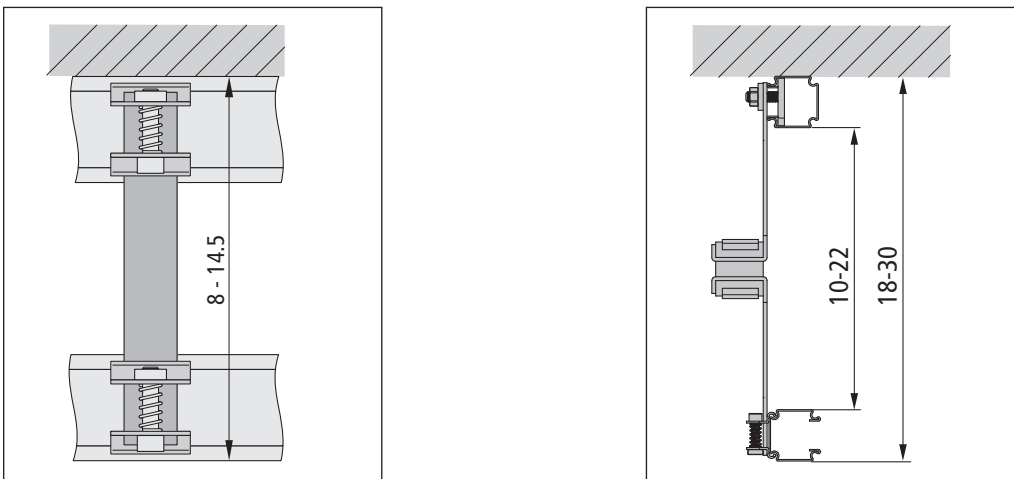
Abb. 6: Einbaumasse freistehende Wand

4.2.5 Einbaumasse Optivis-Tec-Verbinder

Für die Optivis-Tec-Verbinder 71041 gelten folgende Einbau- und Schraubenmasse:



Für den Optivis-Tec-Parallelverbinder 71043.21 und Optivis-Tec-Schallschutzverbinder 71042 gelten folgende Einbaumasse:



Weitere Informationen zum Optivis-Tec-Parallelverbinder sind der Montageanleitung 299.0.702 zu entnehmen.

4.3 Materialermittlung

Die Anzahl der Verbinder und die Anzahl und Länge der Schienen lassen sich aus der Vorwandfläche (in m²) ermitteln.



Der Nussbaum Planungsservice Plantec bietet Unterstützung bei der Planung und Materialermittlung. Informationen dazu sind bei Nussbaum unter plantec@nussbaum.ch erhältlich.

4.3.1 Anzahl und Gesamtlänge der Schienen

Die benötigte, gesamte Schienenlänge ergibt sich aus der Vorwandfläche (in m²) multipliziert mit dem fixen Schienenfaktor **5.5**.

Die einzelnen Schienen sind in 2 Längen erhältlich.

Optivis-Tec-Schiene 71040.21	Länge: 5 m
Optivis-Tec-Schiene 71040.22	Länge: 3 m

Beispiel:

Fläche der Vorwand = 2.66 m²

Berechnung der Gesamtschienenlänge: 2.66 × 5.5 = 15 (m)

Erforderlich: 3 Schienen à 5 m Länge oder 5 Schienen à 3 m Länge

4.3.2 Schienenlängen entsprechend der Raumhöhe

Die optimale Schienenlänge wird entsprechend der Raumhöhe (inkl. Unterboden) ermittelt. Dabei ist zu beachten, dass das Mass des Schienenprofils (4 cm) jeweils mitberücksichtigt werden muss. Zudem kann an der Decke und am Fussboden jeweils mit einer Toleranz von 1 cm gerechnet werden.

Schienenlängen entsprechend der Raumhöhe:

Raumhöhe (inkl. Unterboden)	Schienenmass entsprechend der Raumhöhe	Erforderliche Schiene
≤ 2.60 m	2.50	5 m
2.61 ... 3.10 m	2.51 ... 3.00 m	3 m
3.11 ... 5.10 m	3.01 ... 5.00 m	5 m

4.3.3 Verbinder und Befestigung

Die Anzahl der Verbinder und Befestigungselemente hängt von der Art der Installation ab und wird nach Bedarf ermittelt. Pro 1 m² Wandfläche kann grob geschätzt mit ca. 10 Verbindern 71041 gerechnet werden. Die genaue Anzahl der benötigten Verbinder lässt sich mit Hilfe der Planungssoftware Optivis-Project ermitteln.



Nussbaum stellt im Internet die Planungssoftware Optivis-Project zur Planung und Kalkulation von Optivis Vor- und Trennwänden zur Verfügung.

<https://www.nussbaum.ch/de/planungssoftware-optivis-project.html>

Alle Befestigungspunkte mit dem Baukörper müssen mit dem Optivis-Tec-Schalldämmelement 71049 versehen werden.

4.4 Anforderungen an den Fussboden

Optivis-Systemwände können auf Fertigfussböden (mit und ohne Dämmung) oder Rohfussböden (Betondecke oder Holzfussboden) montiert werden.

Fertigfussböden müssen gemäss SIA 251:2008 «Schwimmende Estriche im Innenbereich» und den definierten Beanspruchungskategorien A bis D bemessen werden (min. 5 N/mm² bei Kategorie D).

Optivis-Systemwände sind mindestens nach Kategorie A (Wohnflächen gemäss SIA251:2008) zu bemessen.

Bei der Montage auf **Holzfussböden** müssen die Befestigungen des Tragsystems am Bauwerk direkt auf den Balken angebracht werden (Holzschrauben d7 ohne Vorbohren).

Optivis-Systemwand	Rohfussboden	Fertigfussboden	Fertigfussboden gedämmt	Holzbalken
<p>Vorwand teilhoch</p>	✓	✓	✓	✓
<p>Vorwand raumhoch</p>	✓	✓	✓	✓
<p>Trennwand raumhoch</p>	✓	✓	✓ ¹⁾	✓
<p>Freistehende Wand</p>	✓ ²⁾	✗	✗	✗
<p>Flügelwand</p>	✓ ²⁾	✗	✗	✓

1) Die Dicke des Unterlagsbodens muss mindestens 10 cm betragen. Bei mangelnder Stabilität des Fussbodenaufbaus ist die statische Sicherheit der Systemwände nicht gewährleistet.

Ebenfalls zu beachten ist eine eventuelle Fussbodenheizung.

2) Die Befestigung an Boden mit Optivis-Betonschrauben 71058 ausführen.

4.5 Werkzeuge und Zubehör

Für die Verarbeitung und Montage des Optivis-Systems werden folgende Werkzeuge benötigt:

Optivis-Tec-Schienenstanze 72020	Zum gratfreien Kürzen und Lochen der Optivis-Tec-Schienen.
Optivis-Magnetwasserwaage 71003 Oder handelsüblicher Multilinielaser	Zur horizontalen und vertikalen Ausrichtung der Schienen.
Optivis-Tec-Inbusschlüssel 72025, Grösse 5	Zur Befestigung der Optivis-Tec-Verbinder.
Optivis-Bohrloch-Ausblaspumpe 72026	Zur Befestigung von Optivis-Tec-Schienen und Montagewinkeln.
Handelsübliche Zange	Zum Aufbiegen der vorgestanzten Laschen.
Handelsübliche Schraubenschlüssel (Grösse M17, M13)	Zum Befestigen der Module im Schienensystem.
Handelsüblicher Akkuschauber	Zum Festziehen der Schrauben während der Montage und bei der Beplanung.
Handelsübliche Bohrmaschine	Zum Bohren von Löchern in Boden und Wänden für die Befestigung der Konstruktion.

Zubehör für die Verarbeitung des Optivis-Systems:

Optivis-Schraube mit Dübel 71057	Zur Befestigung von Optivis-Tec-Schienen und Montagewinkeln.
Optivis-Betonschraube 71058 (mit Unterlagsscheibe)	Zur Befestigung von Optivis-Tec-Schienen und Montagewinkeln im Beton.
Optivis-Holzbauschraube 71059	Zur Befestigung von Optivis-Tec-Schienen und Montagewinkeln in Holzkonstruktionen

5 Montage

5.1 Montagemasse

5.1.1 Abstände zwischen den Schienen

In der Regel wird der Abstand zwischen zwei Schienen von Mitte Schiene bis Mitte Schiene (MM) gemessen. Bei vertikale Schienen die ein WC-Modul umschliessen wird der Abstand von Schieneninnenseite zu Schieneninnenseite gemessen.

Die Höhe wird ab Oberkante Fertigfussboden bestimmt.

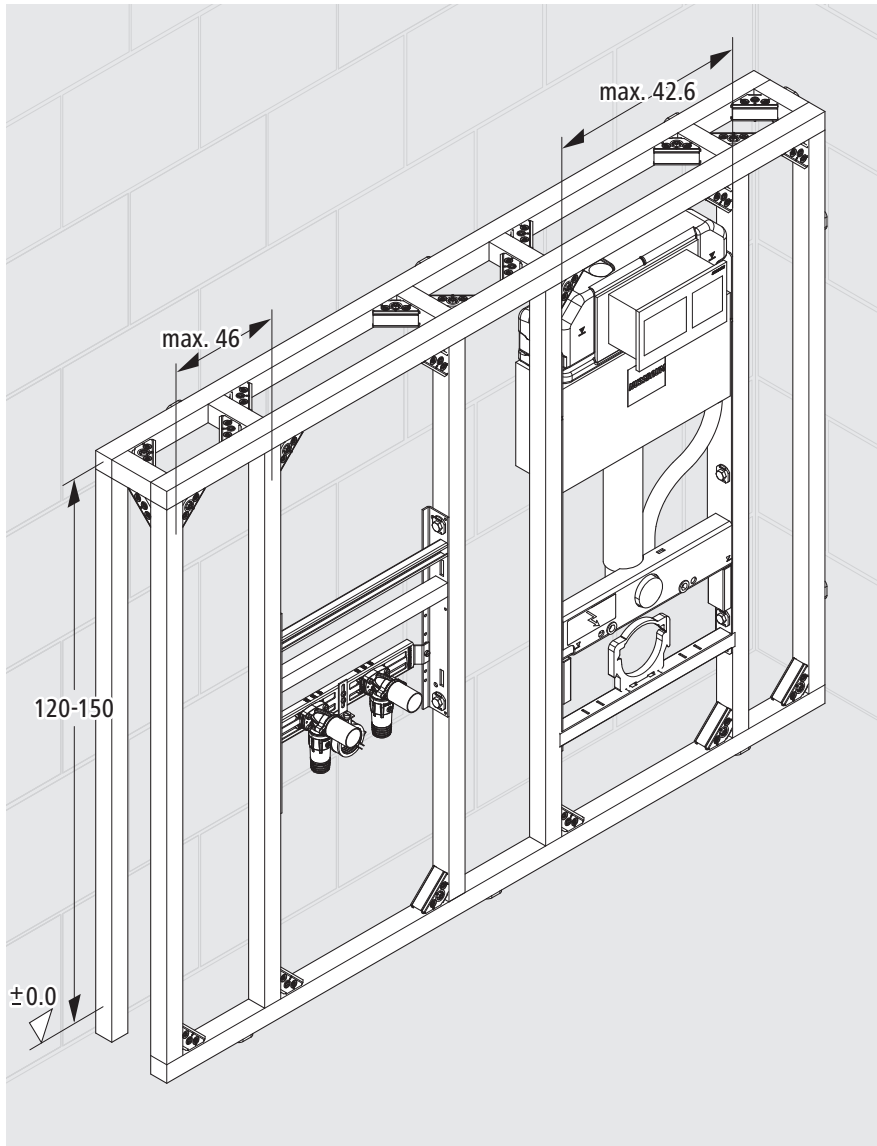


Abb. 7: Schienenabstände beim Optivis-System

Horizontale Schienen (MM)	max. 150 cm
Horizontale Schienen, die ein WC-Modul umschliessen (MM)	max. 120 cm
Vertikale Schienen (MM)	max. 46 cm
Vertikale Schienen, die ein WC-Modul umschliessen (Schieneninnenseite zu Schieneninnenseite)	42.6 cm



Bei Modulen von Fremdanbietern (z. B. Geberit, Grohe, oder TECE) ist der Mindestabstand zwischen zwei vertikalen Schienen abhängig von dem jeweiligen Spülkasten und von den Armaturen, die später angebracht werden.

- ▶ Montageanweisungen des Sanitärobjekt-Herstellers beachten.

5.1.2 Montage vor Ort

5.1.2.1 Vorwand

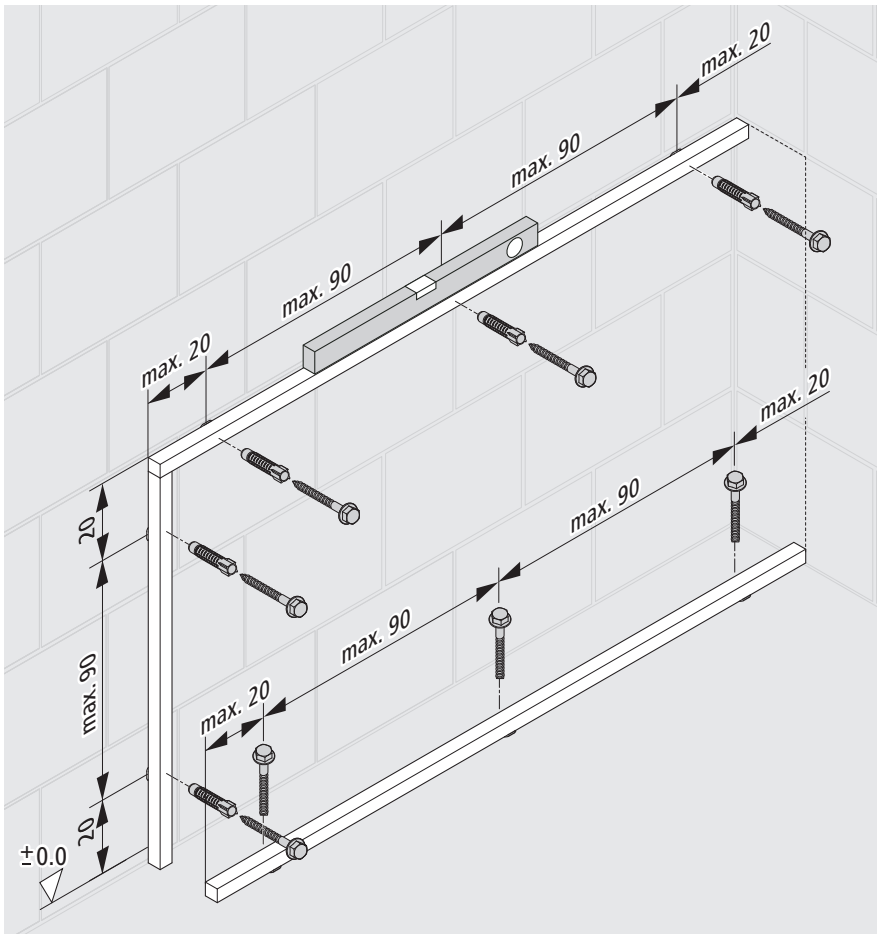


Abb. 8: Montagemasse teilhohe Vorwand, Befestigung an Rückwand (Massivbauwand)

Es gelten folgende Schraubenabstände:

Abstand vom Ende der Schiene bis zur ersten Befestigung: max. 20 cm

Abstand zwischen zwei Befestigungen: max. 90 cm

Die Befestigungspunkte gelten ohne WC-Modul. Wenn ein WC-Modul eingebaut wird, ist links und rechts vom Modul je ein Befestigungspunkt oben und unten erforderlich.

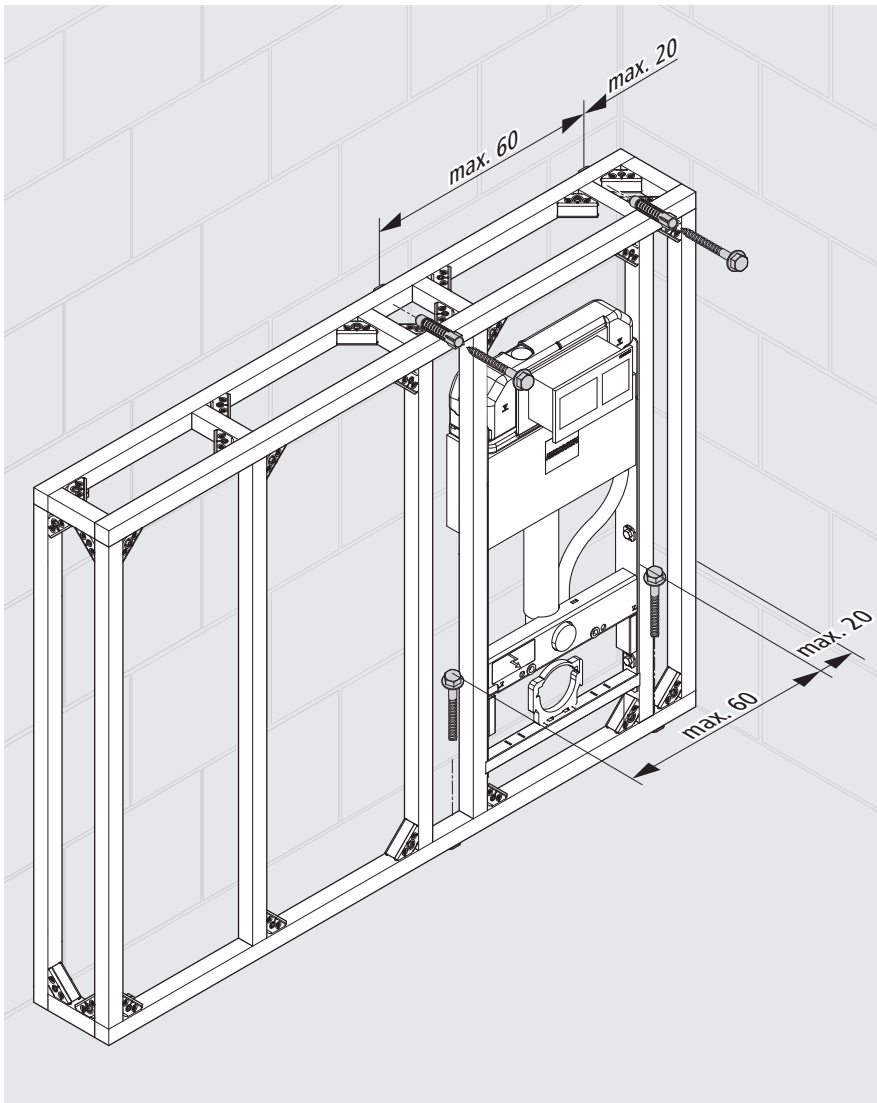


Abb. 9: Befestigungspunkte für WC-Modul in teilhoher Vorwand

Module von Fremdanbietern müssen auf das Optivis-Trägersystem montiert werden, damit Schall- und Brandschutz gewährleistet sind. Ausführliche Informationen sind in den jeweiligen, separaten Montageanleitungen zu finden, ☞ Montageanleitung 261.0.060.

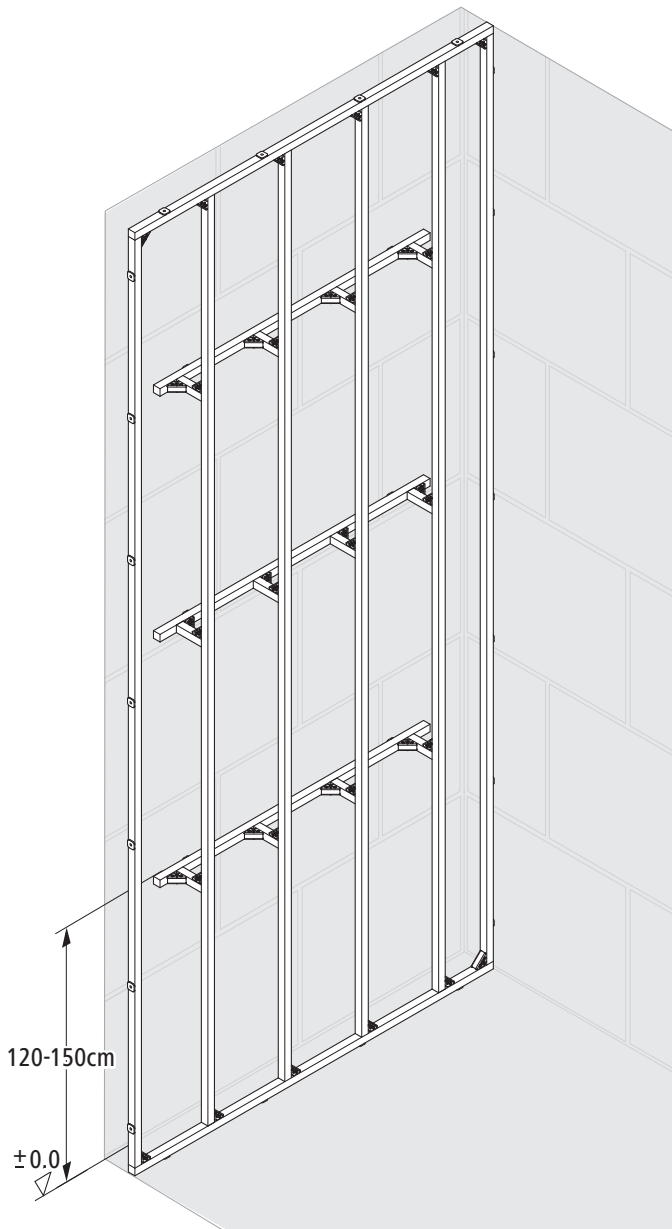


Abb. 10: Montagemasse raumhohe Vorwand, Befestigung an Rückwand

Erforderlich: Abstützungen gegen die Rückwand alle 120 bis 150 cm.

Installation ohne WC: Abstand der Abstützungen = 150 cm

Installation mit WC: Abstand der Abstützungen = 120 cm

Beispiel für eine Installation ohne WC:

Höhe 300 cm	Anzahl Abstützungen = 1
Höhe 400 cm	Anzahl Abstützungen = 2
Höhe 500 cm	Anzahl Abstützungen = 3

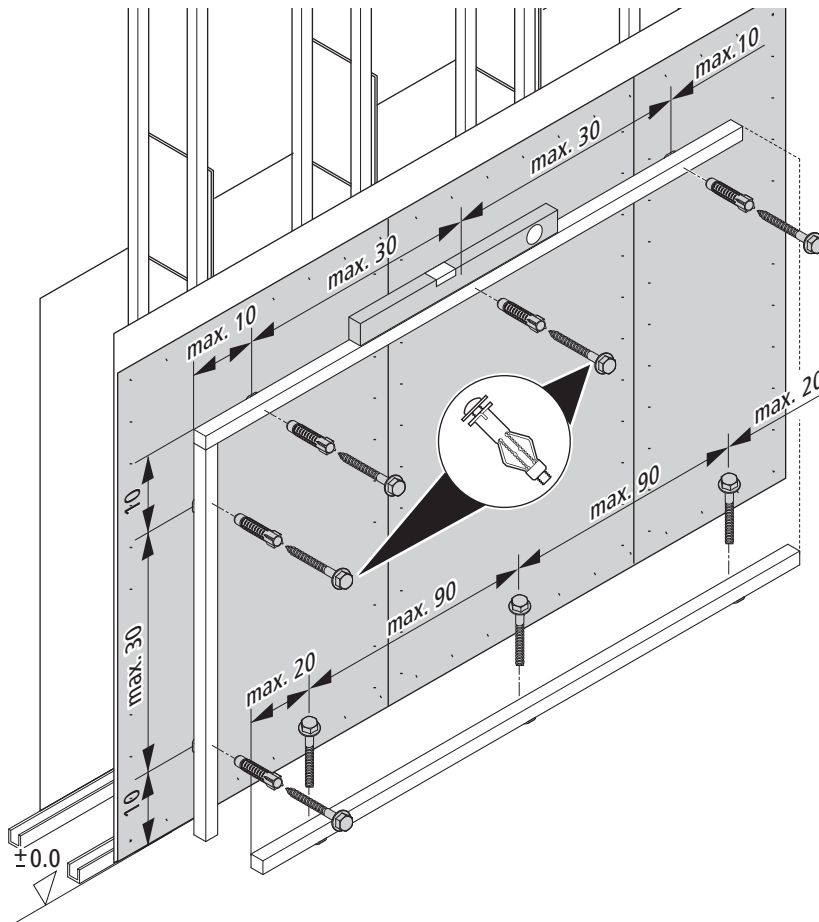


Abb. 11: Montagemasse teilhohe Vorwand an Trockenbau Metallständerwand (W111/W116 Doppelwandständer mit zweilagiger Beplankung 2 × 12.5 Oder 1 × 18 mm)

Es gelten folgende Schraubenabstände für die Wandschiene:

Abstand vom Ende der Schiene bis zur ersten Befestigung: max. 10 cm

Abstand zwischen zwei Befestigungen: max. 30 cm

5.1.2.2 Trennwand

Trennwände können mit dem Optivis-System bis zu einer Höhe von 500 cm gebaut werden.

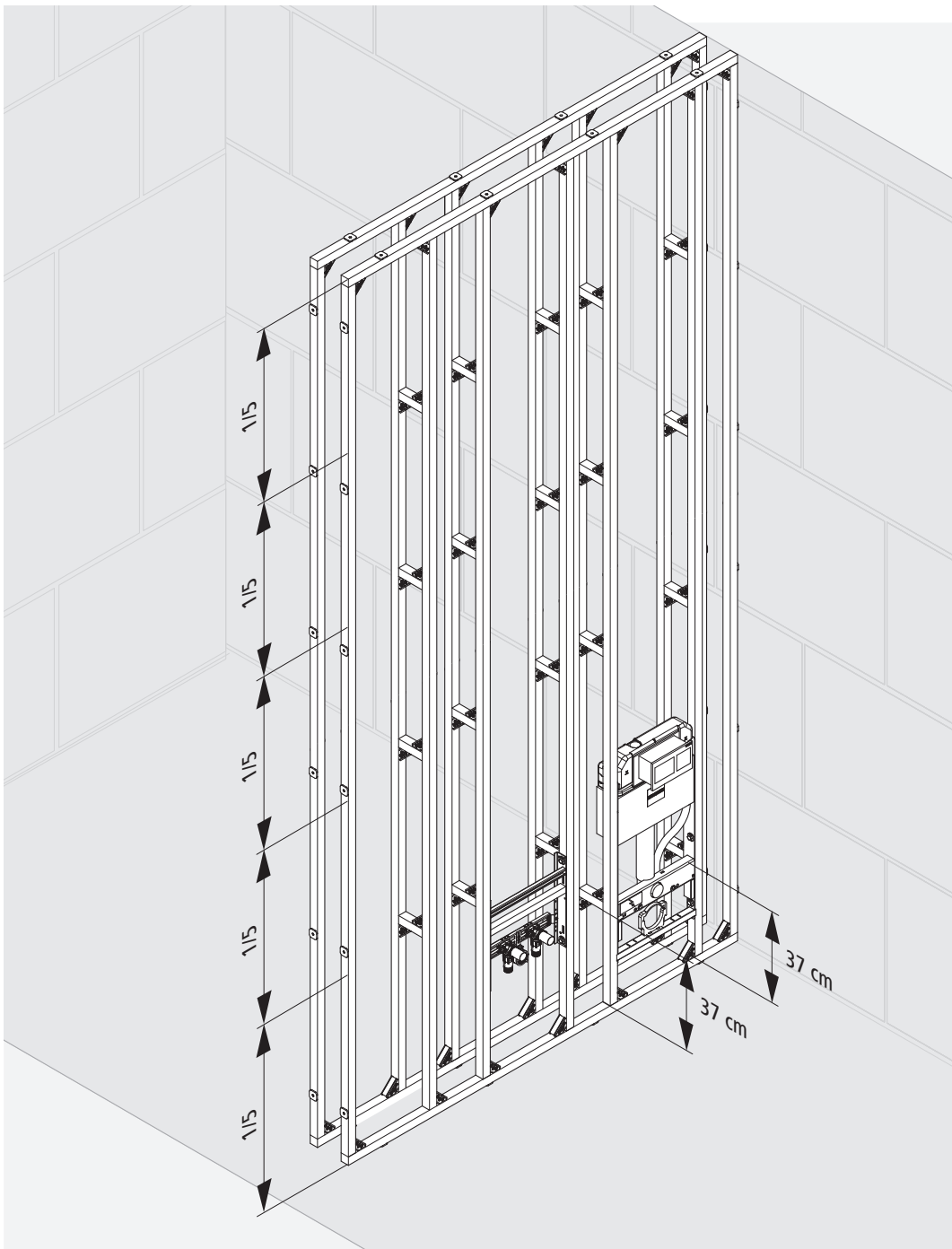


Abb. 12: Optivis-Trennwand, Höhe bis 500 cm

Erforderlich: Abstützungen beider Seiten gegeneinander in festgelegten Abständen.

Beispiel:

Höhe 300 cm	Abstand Abstützungen = 1/3 der Gesamthöhe
Höhe 400 cm	Abstand Abstützungen = 1/4 der Gesamthöhe
Höhe 500 cm	Abstand Abstützungen = 1/5 der Gesamthöhe



Bei einem WC Modul ist links und rechts auf einer Höhe von ca. 37 cm jeweils eine horizontale Verbindung erforderlich. Die nächste Verbindung darf max. 120 cm höher sein.

5.1.2.3 Freistehende Wand

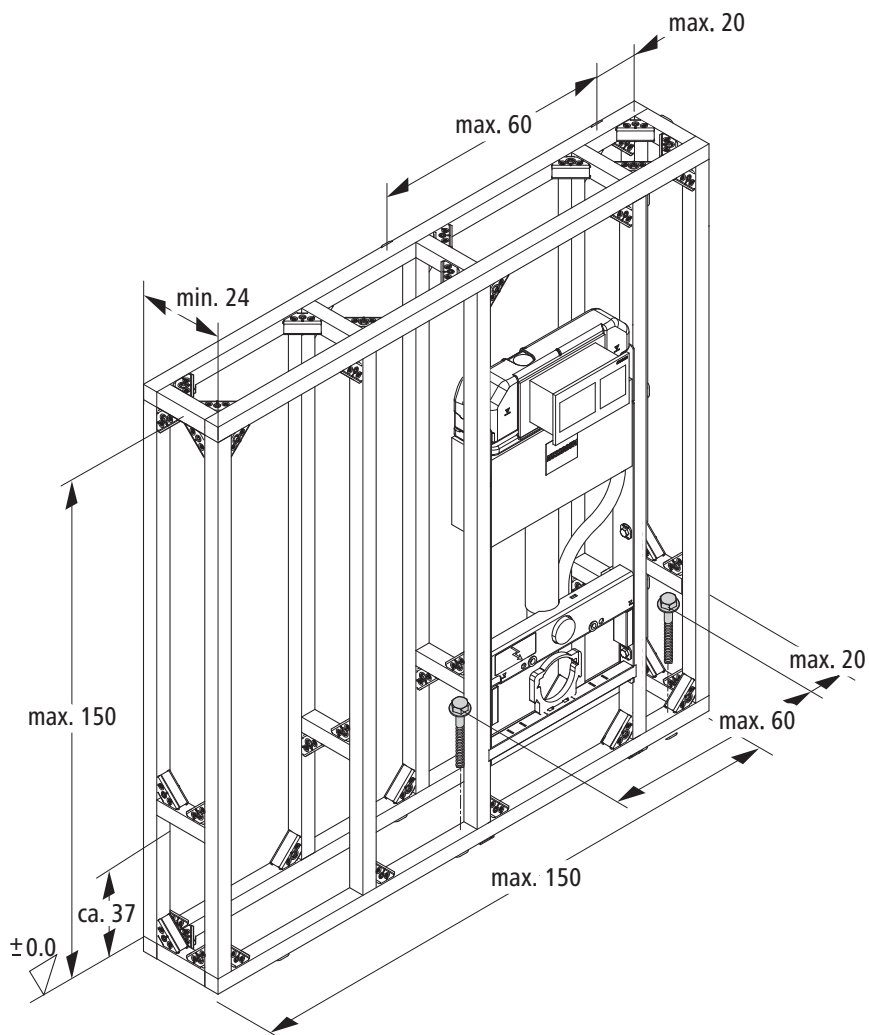


Abb. 13: Montagemasse freistehende Wand

Es gelten folgende Schraubenabstände:

Abstand vom Ende der Schiene bis zur ersten Befestigung: max. 20 cm

Abstand zwischen zwei Befestigungen: max. 60 cm

5.1.2.4 Trennwand teilhoch, einseitig angeschlossen (Flügelwand)

Folgenden Montagevarianten sind anhand der unterschiedlichen Vorwandtiefen möglich:

- 24 cm × 215 cm × 215 cm beplankt, Apparate können frei platziert werden
- 14.5 cm × 215 cm × 215 cm beplankt, Apparate können frei platziert werden
- 10.5 cm × 215 cm × 215 cm beplankt, mit Parallelverbinder
- 8 cm × 150 cm × 215 cm beplankt, mit Parallelverbinder

Diese Montagevarianten sind als Sichtschutz oder Installationswand, nicht aber als tragendes Bauteil geeignet.



Für alle freigegebenen Flügelwände gelten folgende Schraubenabstände:

Abstand vom Ende der Schiene bis zur ersten Befestigung: max. 20 cm
 Abstand zwischen zwei Befestigungen: max. 60 cm

Flügelwand 24 cm × 215 cm × 215 cm, beplankt

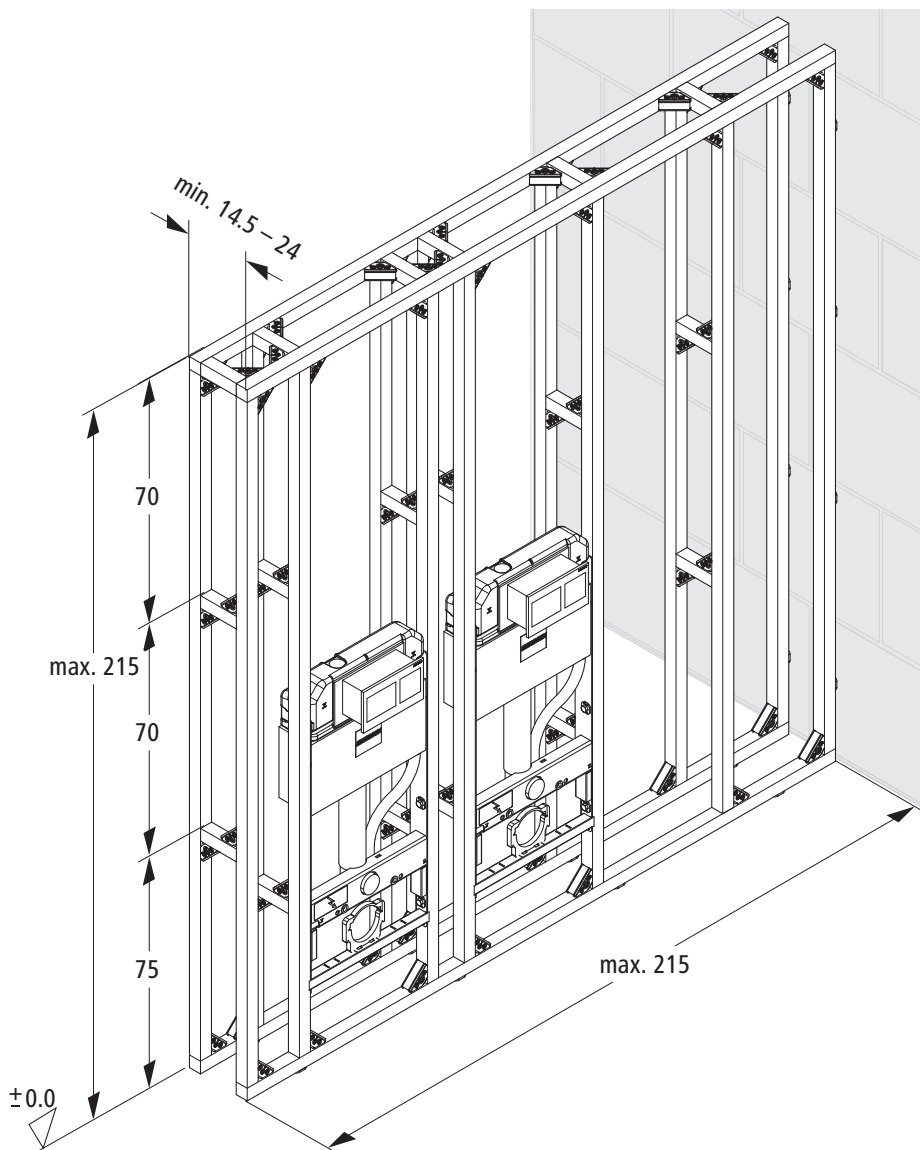


Abb. 14: Montagemasse Flügelwand 24 cm × 215 cm × 215 cm, beplankt

Abstand vom Ende der Schiene bis zur ersten Befestigung: max. 20 cm

Abstand zwischen zwei Befestigungen: max. 60 cm

Module können beliebig platziert werden.

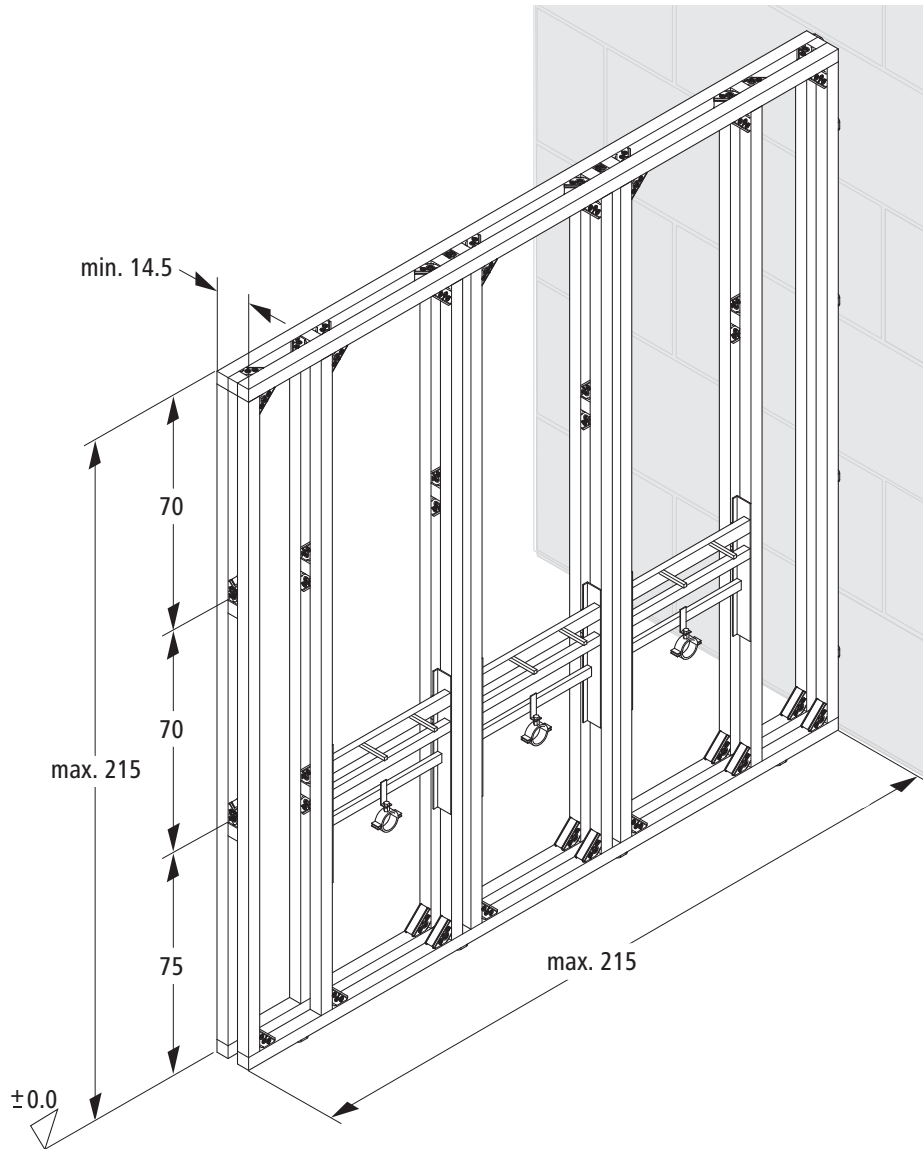
Flügelwand 14.5 cm × 215 cm × 215 cm, beplankt


Abb. 15: Montagemasse Flügelwand 14.5 cm × 215 cm × 215 cm, beplankt

Abstand vom Ende der Schiene bis zur ersten Befestigung: max. 20 cm

Abstand zwischen zwei Befestigungen: max. 60 cm

Module können beliebig platziert werden.

Flügelwand 10.5 cm × 215 cm × 215 cm, beplankt

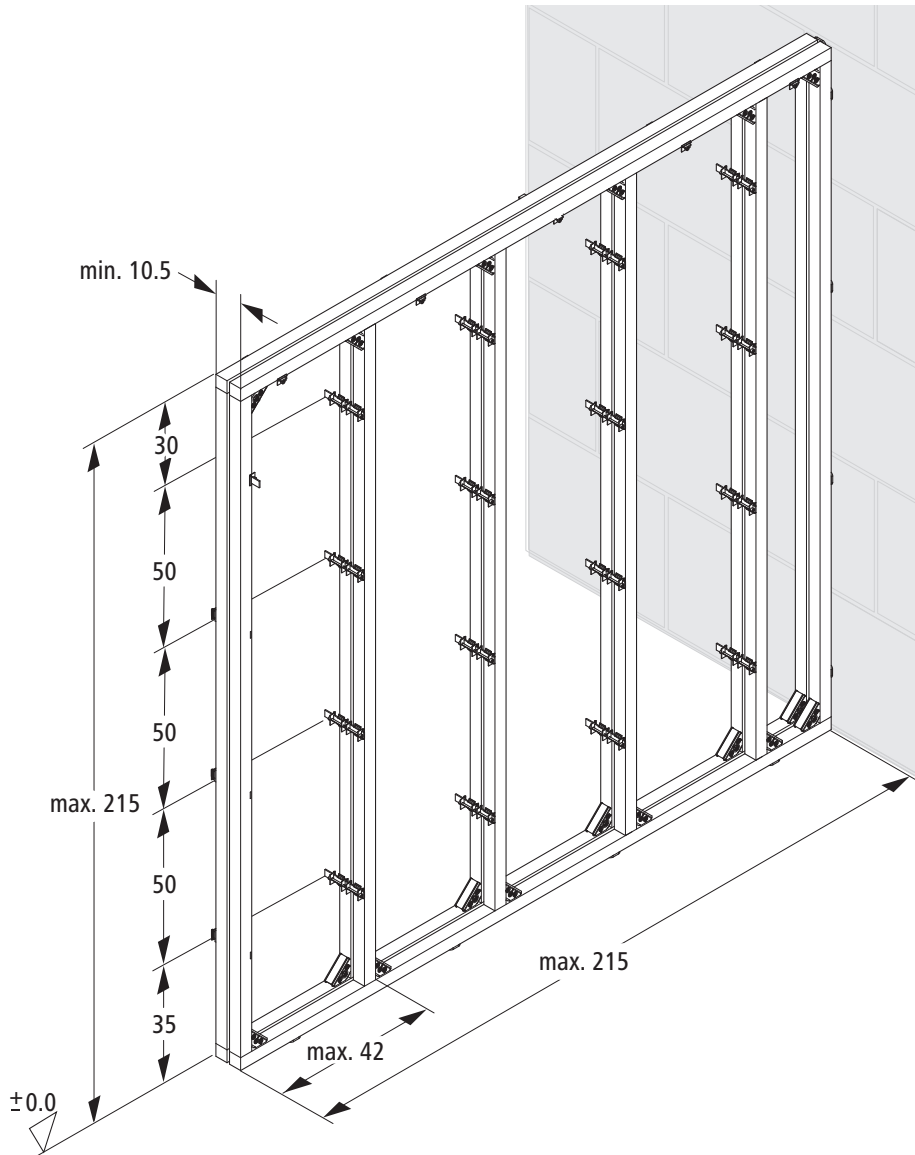


Abb. 16: Montagemasse Flügelwand 10.5 cm × 215 cm × 215 cm, beplankt, mit Parallelverbinder

Abstand vom Ende der Schiene bis zur ersten Befestigung: max. 20 cm

Abstand zwischen zwei Befestigungen: max. 60 cm

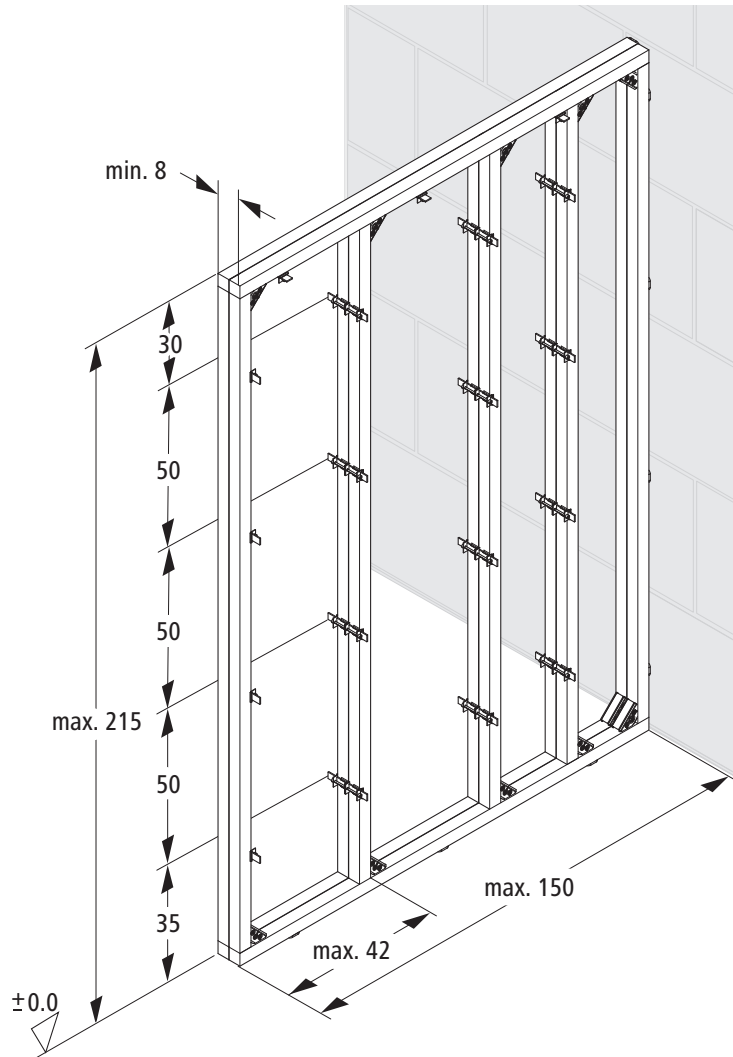
Flügelwand 8 cm × 150 cm × 215 cm, beplankt


Abb. 17: Montagemassee Flügelwand 8 cm × 150 cm × 215 cm, beplankt, mit Parallelverbinder

Abstand vom Ende der Schiene bis zur ersten Befestigung: max. 20 cm

Abstand zwischen zwei Befestigungen: max. 60 cm

5.1.2.5 T-Wand

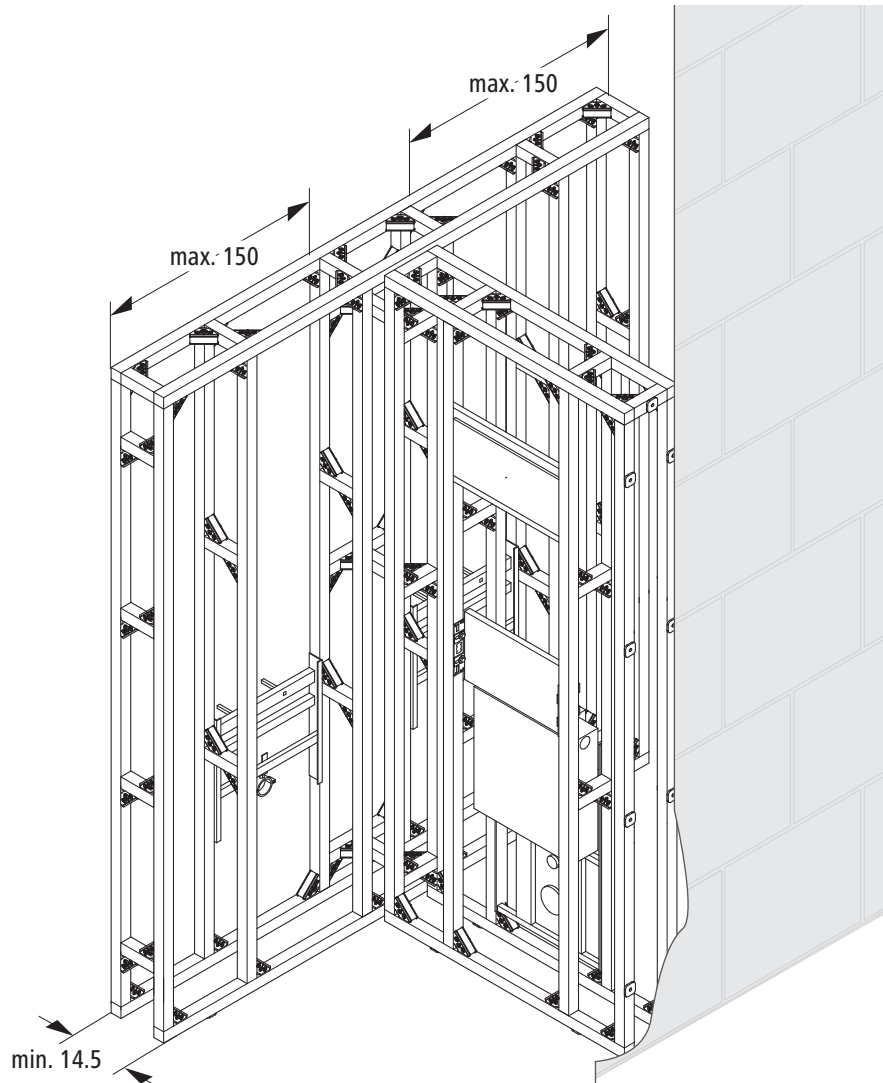


Abb. 18: Aufbau T-Wand

Bei der Anbindung einer T-Wand an eine Flügelwand sind folgende Masse einzuhalten:

Ausladung links und rechts der Flügelwand	max. 150 cm
Tiefe der T-Wand	min. 14.5 cm

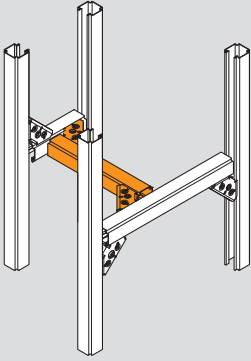
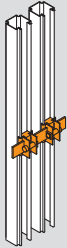
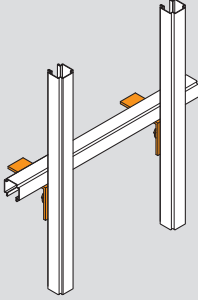

Grundsätzlich müssen die beiden Wände an 3 Stellen miteinander verbunden werden:

- Am Boden
- In der Mitte
- Oben

Für die Verbindung gibt es 4 Möglichkeiten:

1. Verbindung mit Optivis-Tec-Verbinder 71041 und zusätzlicher Schiene
2. Verbindung mit Optivis-Tec-Parallelverbinder 71043.21
3. Verbindung mit Optivis-Tec-Wandbefestigung 71047
4. Verbindung mit Optivis-Blechschaube selbstbohrend 72009

Die Verbindungsmöglichkeiten sind gemäss der Reihenfolge der Aufzählung zu bevorzugen, ☞ Tab. 4, Seite 36.

1 	2 	3 	4 
Optivis-Tec-Verbinder und zusätzliche Schiene	Optivis-Tec-Parallelverbin- der	Optivis-Tec-Wandbefesti- gung	Optivis-Blechschaube selbstbohrend

Tab. 4: Verbindungsmöglichkeiten T-Wand

5.1.2.6 Dachschräge

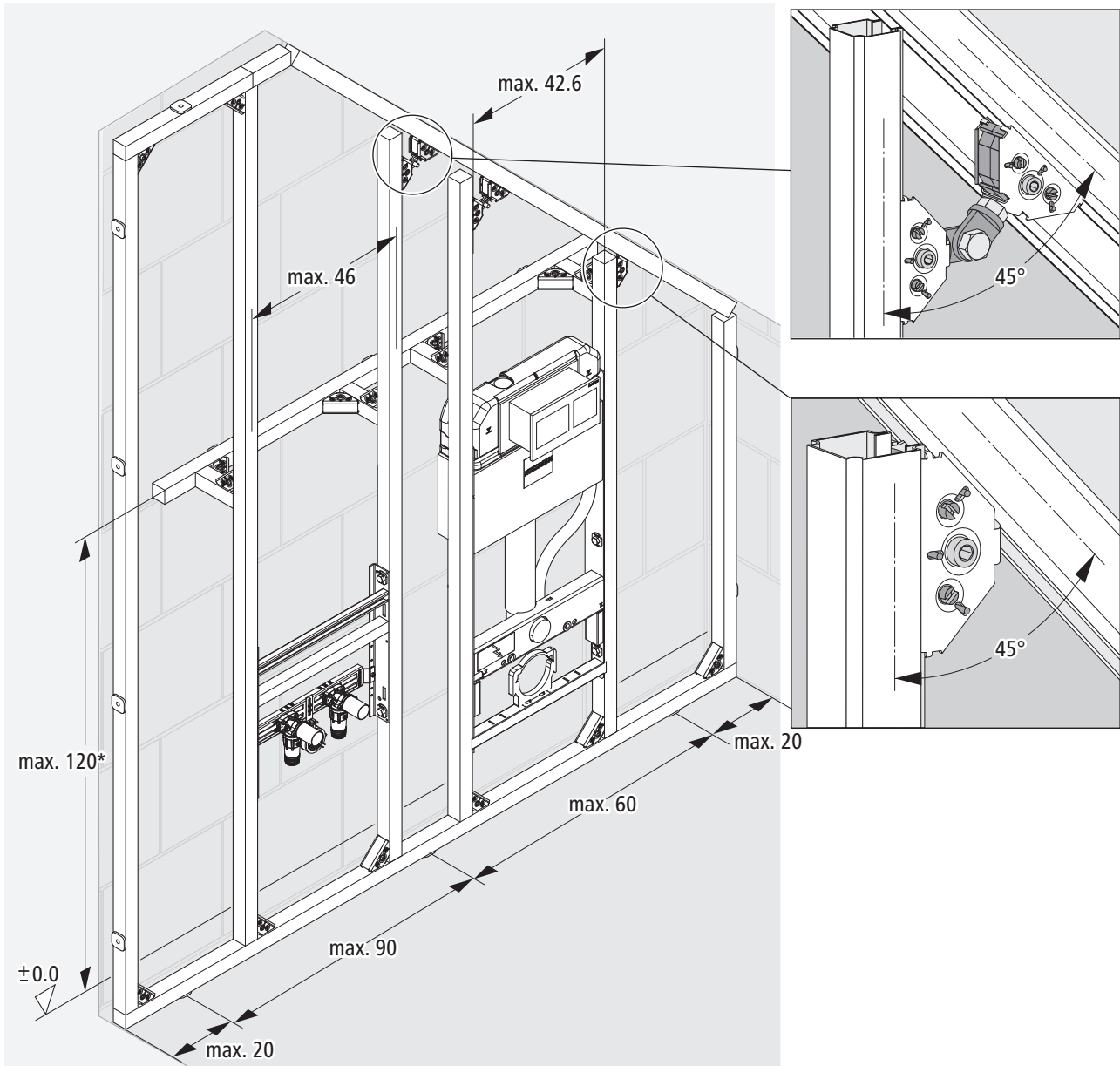


Abb. 19: Montagemasse Dachschräge, Befestigung mit Verbinder und Gelenk

* Max. 150 cm ab Oberkante Fertigfußboden wenn kein WC-Modul eingebaut wird.

Es gelten folgende Schraubenabstände:

Abstand vom Ende der Schiene bis zur ersten Befestigung: max. 20 cm

Abstand zwischen zwei Befestigungen: max. 90 cm

5.1.2.7 Eckeinbau

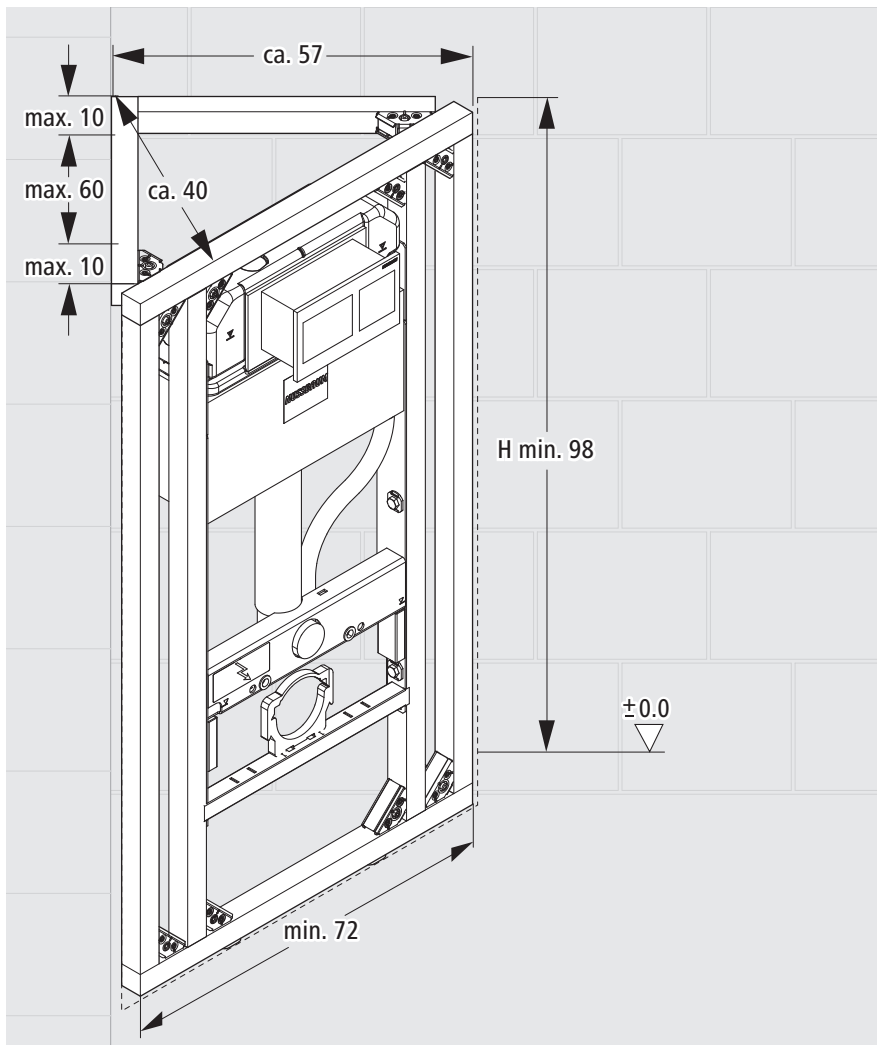


Abb. 20: Montagemasse Eckeinbau

Es gelten folgende Schraubenabstände:

Abstand vom Ende der Schiene bis zur ersten Befestigung: max. 10 cm

Abstand zwischen zwei Befestigungen: max. 60 cm

Der Eckeinbau ist ausschliesslich mit dem Optivis-Tec-WC-Modul 71200 durchführbar. WC-Module anderer Hersteller sind nicht geeignet.

5.1.3 Vorfabrikation

5.1.3.1 Vorwand



Beim Transport der vorgefertigten Aufbauten darauf achten, dass die Ladung korrekt befestigt, gesichert und gegen Witterung geschützt ist.



Alle Befestigungspunkte mit dem Baukörper müssen mit dem Optivis-Tec-Schalldämmelement 71049 versehen werden.

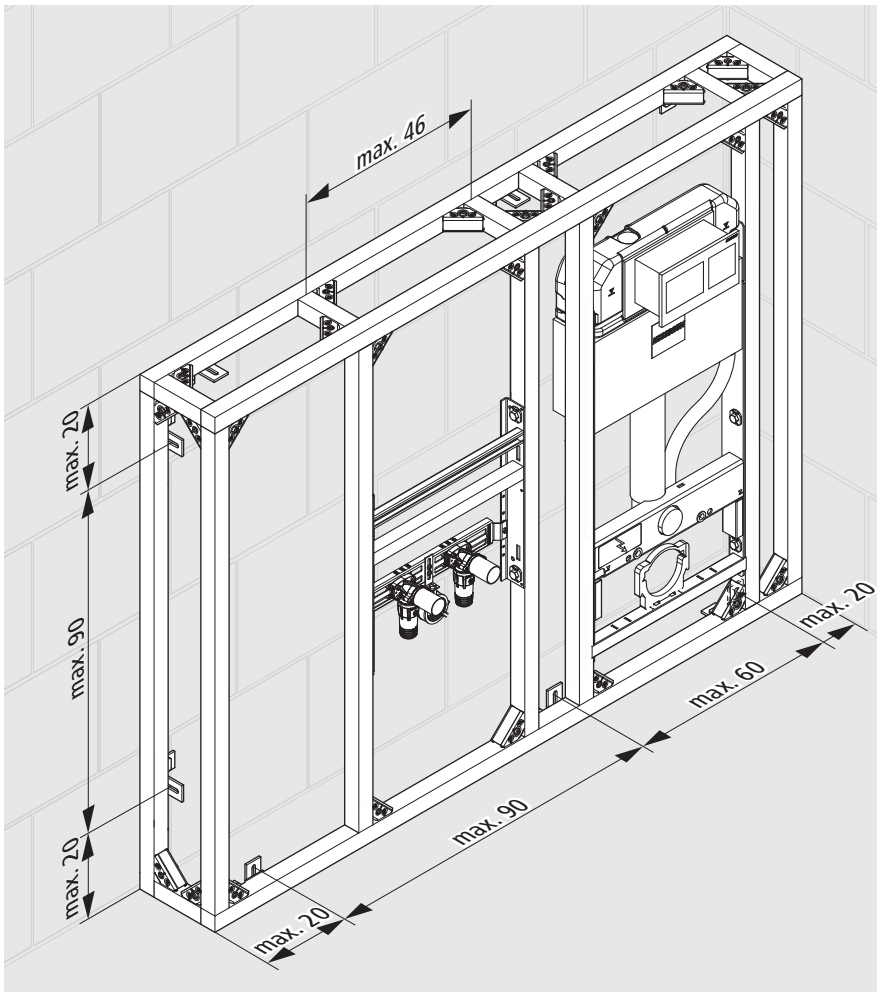


Abb. 21: Montagemasse teilhohe Vorwand

Links und rechts vom WC-Modul ist jeweils ein Befestigungspunkt oben und unten erforderlich.

5.1.3.2 Vorwand raumhoch mit Abstellfläche

Für den Transport und das Einbringen in das Bauobjekt müssen die Aufbauten oft in zwei oder mehrere Blöcke aufgeteilt werden. Um Optimis-Wände vorfertigen zu können, sind Horizontal- und Vertikalschnitte notwendig.



Beim Transport der vorgefertigten Aufbauten darauf achten, dass die Ladung korrekt befestigt, gesichert und gegen Witterung geschützt ist.



Alle Befestigungspunkte mit dem Baukörper müssen mit dem Optimis-Tec-Schalldämmelement 71049 versehen werden.

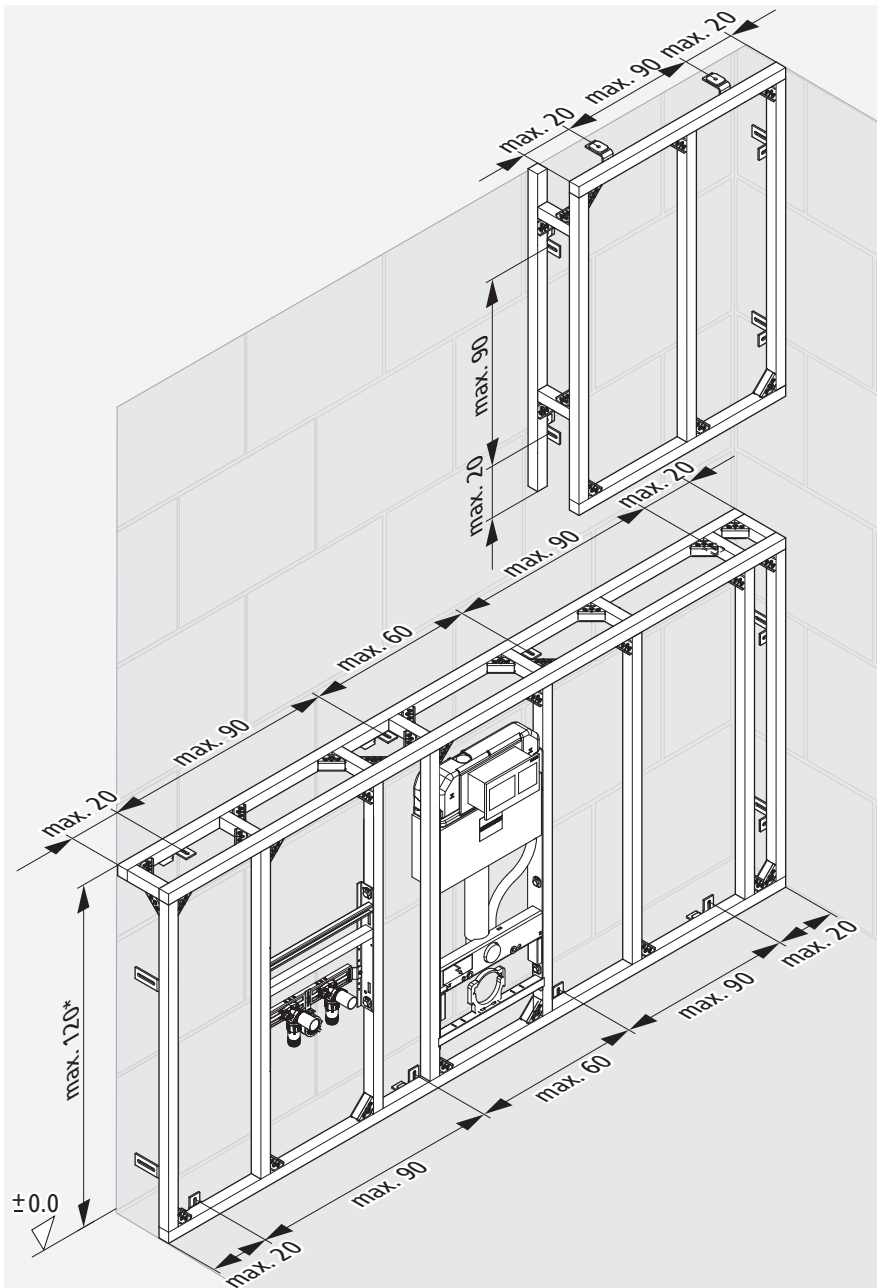


Abb. 22: Montagemasse raumhohe Vorwand mit Abstellfläche

* Max. 150 cm ab Oberkante Fertigfußboden wenn kein WC-Modul eingebaut wird.

Links und rechts vom WC-Modul ist jeweils ein Befestigungspunkt oben und unten erforderlich.

5.2 Schienen ablängen

Mit der Optivis-Tec-Schienenstanze können Schienen passgenau abgelängt und gelocht werden.

Beim Ablängen mit der Schienenstanze die zusätzliche Messhilfe beachten. Der Abstand von der Markierung bis zum Schneidepunkt beträgt 10 cm.

Weitere Informationen zur Schienenstanze sind der Bedienungsanleitung für die Optivis-Tec-Schienenstanze zu entnehmen (☞ Bedienungsanleitung 299.0.243).

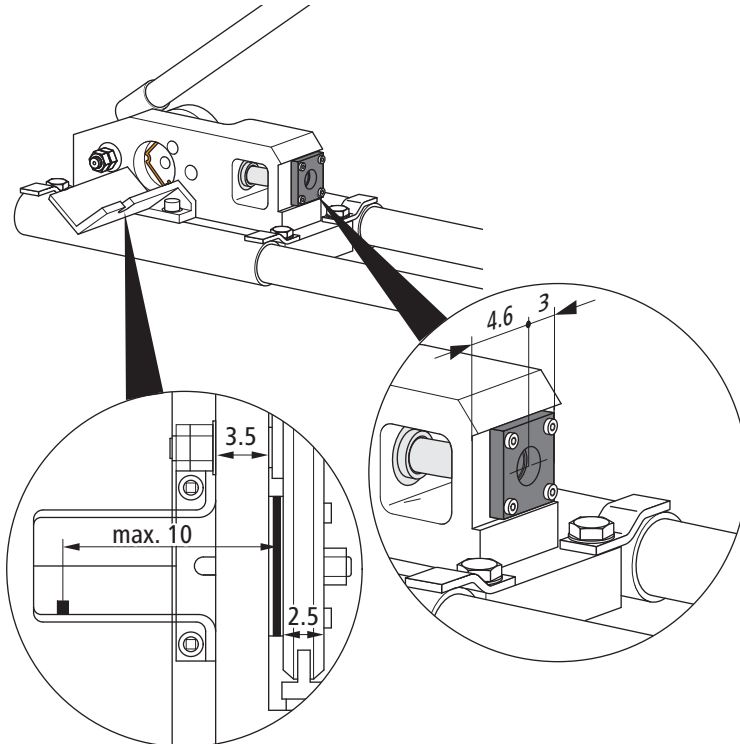


Abb. 23: Optivis-Tec-Schienenstanze mit Messhilfen

1. Die Masse für Boden- und Wandschienen ermitteln.
2. Die Optivis-Tec-Schiene ablängen.



Bei der Schienenlänge besteht ein Toleranzbereich von 1 cm. Die Stabilität der Konstruktion wird dadurch nicht beeinträchtigt.

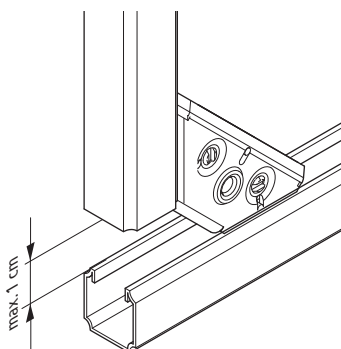
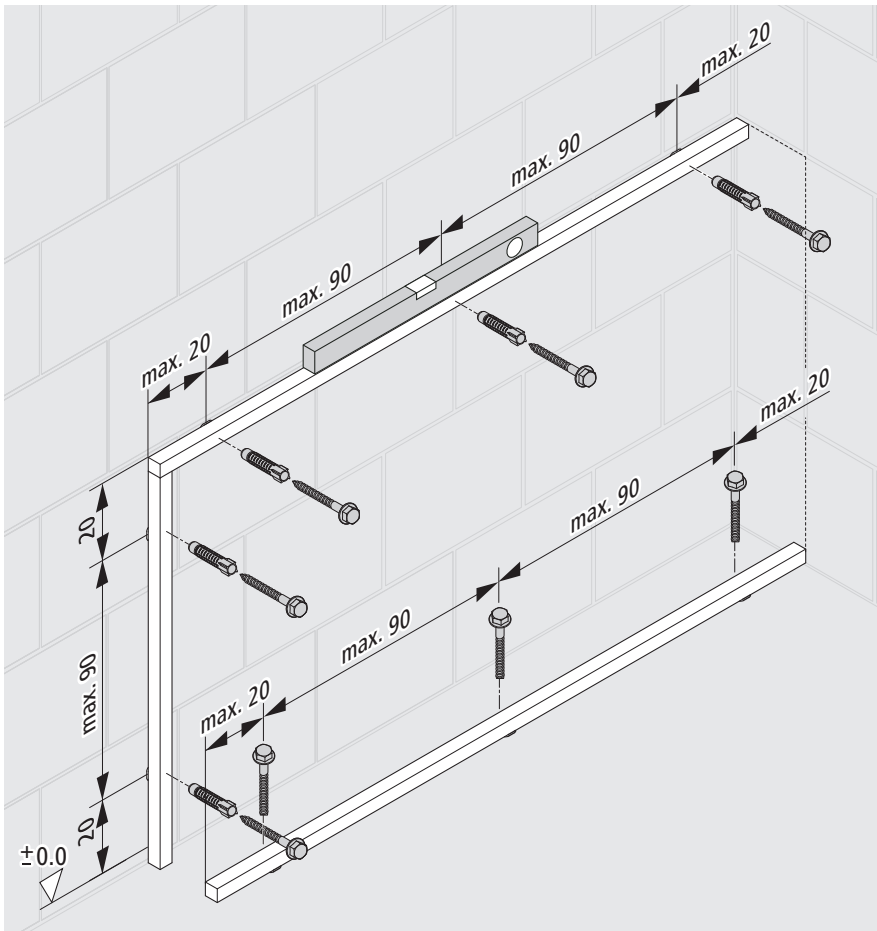


Abb. 24: Toleranzbereich beim Ablängen der Optivis-Tec-Schienen

5.3 Wand- und Bodenschienen anbringen

5.3.1 Montage vor Ort

5.3.1.1 Schienen am Baukörper befestigen



Alle Befestigungspunkte mit dem Baukörper müssen mit dem Optivis-Tec-Schalldämmelement 71049 versehen werden.

HINWEIS

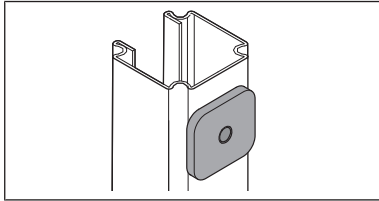
Beschädigung des Schalldämmelements durch übermäßiges Anziehen der Schrauben.

Bei der Befestigung der Schrauben darauf achten, dass das elastische Schalldämmelement nicht beschädigt oder übermäßig zusammengedrückt wird.

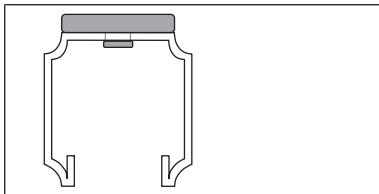
Voraussetzungen:

- ✓ Der Untergrund ist eben und sauber.
 - ✓ Der Abstand vom Ende der Schiene bis zur ersten Befestigung beträgt maximal 20 cm.
 - ✓ Der Abstand zwischen zwei Befestigungen beträgt maximal 90 cm.
 - ✓ Links und rechts vom WC-Modul ist jeweils ein Befestigungspunkt oben und unten vorgesehen.
1. Die Positionen für die Bohrlöcher am Baukörper anzeichnen.
 2. Bei Optivis-Schrauben mit Dübel 71057: Die Löcher für die Montagewinkel bohren und die Dübel rein-drücken.
 3. Bei Optivis-Betonschrauben 71058: Die Löcher für die Montagewinkel bohren und die Bohrlöcher mit der Optivis-Bohrloch-Ausblaspumpe 72026 ausblasen.

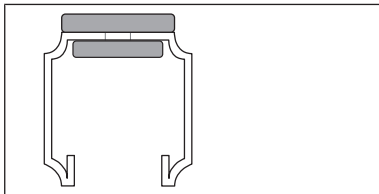
4. Die offene Schienenseite so ausrichten, dass sie vom Baukörper weg weist.
5. Die Optivis-Distanzplatten unter den Befestigungspunkt schieben. Die Anzahl der Distanzplatten an die Höhe der Unebenheit anpassen.
6. Die Befestigungsabstände von 90 cm oder kleiner einhalten.
7. Mit der Schienenstanze zusätzliche Löcher in die Schiene stanzen, wenn die alle 30 cm vorgestanzten Löcher nicht ausreichen.
8. Das Schalldämmelement an der Schienenrückseite befestigen.



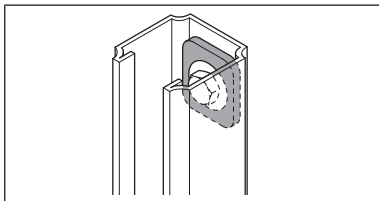
9. Dafür den Kragen des Schalldämmelements an der Schienenrückseite in das vorgestanzte Loch stecken.



10. Das Schalldämmelement auf der Innenseite der Schiene anbringen.



11. Das Schalldämmelement mit einer Schraube an der Schiene befestigen.

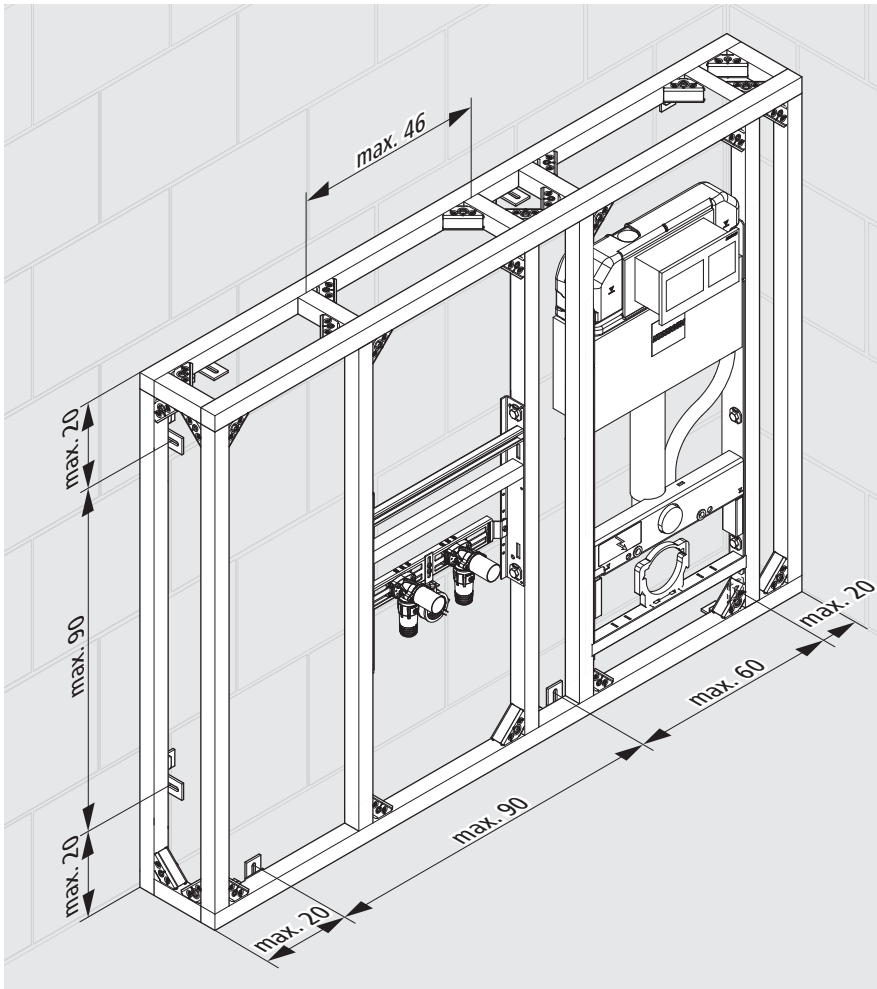


12. Die Schienen mit dem beiliegenden Befestigungsmaterial direkt an der Wand oder auf dem Boden anbringen.

5.3.2 Vorfabrikation

5.3.2.1 Schienen mit Montagewinkeln am Baukörper befestigen

Die vorgefertigten Optivis-Elemente werden mit den Optivis-Wandbefestigungen 71047 montiert.



Alle Befestigungspunkte mit dem Baukörper müssen mit dem Optivis-Tec-Schalldämmelement 71049 versehen werden.

HINWEIS

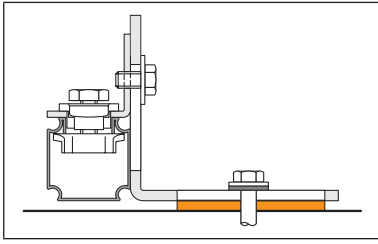
Beschädigung des Schalldämmelements durch übermäßiges Anziehen der Schrauben.

Bei der Befestigung der Schrauben darauf achten, dass das elastische Schalldämmelement nicht beschädigt oder übermäßig zusammengedrückt wird.

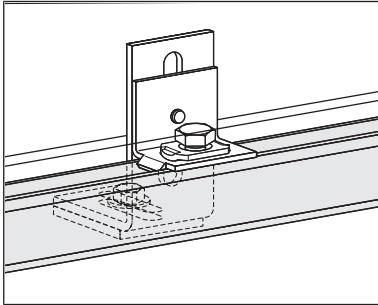
Voraussetzungen:

- ✓ Der Untergrund ist eben und sauber.
 - ✓ Der Abstand vom Ende der Schiene bis zur ersten Befestigung beträgt maximal 20 cm.
 - ✓ Der Abstand zwischen zwei Befestigungen beträgt maximal 90 cm.
 - ✓ Links und rechts vom WC-Modul ist jeweils ein Befestigungspunkt oben und unten vorgesehen.
1. Die Positionen für die Bohrlöcher am Baukörper anzeichnen.
 2. Bei Optivis-Schrauben mit Dübel 71057: Die Löcher für die Montagewinkel bohren und die Dübel rein-drücken.
 3. Bei Optivis-Betonschrauben 71058: Die Löcher für die Montagewinkel bohren und die Bohrlöcher mit der Optivis-Bohrloch-Ausblaspumpe 72026 ausblasen.

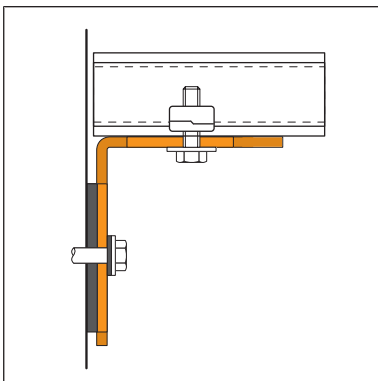
4. Die Vorwand ausrichten.
5. Schalldämmelemente unter den Schrauben und unter den Montagewinkeln anbringen.



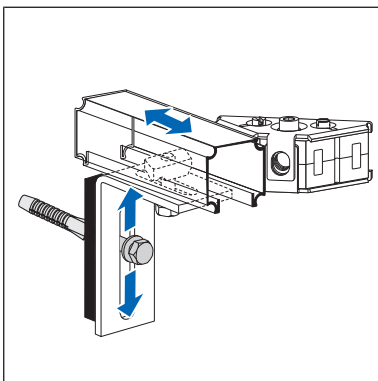
6. Die Schienen mit Hilfe von Montagewinkeln auf dem Boden befestigen.



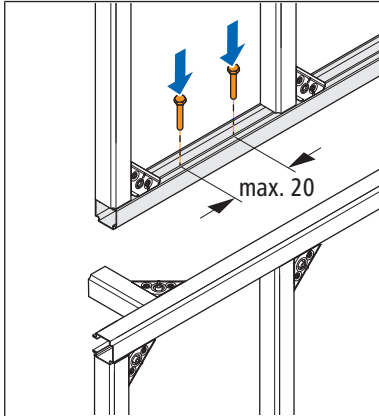
7. Bodenschiene ausrichten.
8. Die Schienen mit Hilfe von Montagewinkeln an der Wand befestigen.



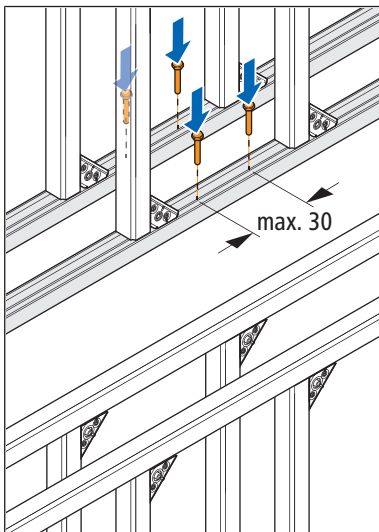
9. Die Schienen ausrichten.



10. Bei kleinen Unebenheiten an Wänden oder Bodenbelägen Optivis-Distanzplatten 71055 unter den Befestigungspunkt schieben. Die Anzahl der Distanzplatten an die Höhe der Unebenheit anpassen.
11. Die Befestigungsabstände von 90 cm oder kleiner einhalten.
12. Mit der Schienenstanze zusätzliche Löcher in die Schiene stanzen, wenn die alle 30 cm vorgestanzten Löcher nicht ausreichen.
13. Die Schienen mit dem beiliegenden Befestigungsmaterial direkt an der Wand oder auf dem Boden anbringen.
14. Die beiden horizontalen Schienen der vorgefertigten Vorwände mit Selbstbohrschrauben alle 20 cm verbinden.



15. Die horizontalen Schienen der vorgefertigten Trennwände mit Selbstbohrschrauben alle 30 cm verbinden.



5.4 Verbinder montieren



Die gelben Sperrglieder sind werkseitig auf den kurzen Seiten des Verbinders vormontiert. Die Sperrglieder verhindern, dass die Schiene am Befestigungspunkt zusammengedrückt und verformt wird, wenn die Schraube angezogen wird.

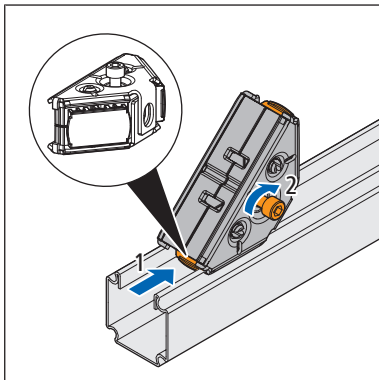
Vor und während der Montage folgende Punkte beachten:

- Beim Anziehen der Schrauben zur Befestigung der Verbinder, das maximale Anzugsmoment von 10 Nm nicht überschreiten.
- Die genaue Ausrichtung der vorderen Schienen prüfen.
- Die Schienen, zwischen die später ein Modul montiert werden soll, mit der offenen Seite zueinander ausrichten.
- Die Sperrglieder nur auf den offenen Schienenseiten verwenden.
- Die lange Verbinderseite nur bei Verbindungen zweier Schienen in einem von 90° abweichenden Winkel montieren.
- Die Mindestanzahl von Verbindern bei verschiedenen Montagevarianten einhalten.

5.4.1 Verbinder auf der offenen Schienenseite montieren

Montagevariante 1: Den Verbinder mit einer kurzen Seite auf der offenen Schienenseite montieren.

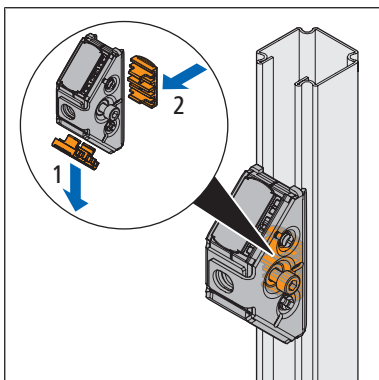
1. Den Verbinder mit dem Sperrglied auf die offene Schienenseite aufsetzen und hörbar einrasten lassen.
2. Den Verbinder auf der Schiene an die gewünschte Position bewegen.



3. Die Befestigungsschraube mit einem Innensechskantschlüssel anziehen.

Montagevariante 2: Den Verbinder mit der langen Seite auf der offenen Schienenseite montieren:

1. Das Sperrglied von einer kurzen Seite auf die lange Seite umstecken.
2. Den Verbinder mit dem Sperrglied auf der langen Seite auf die offene Schienenseite aufsetzen und hörbar einrasten lassen.

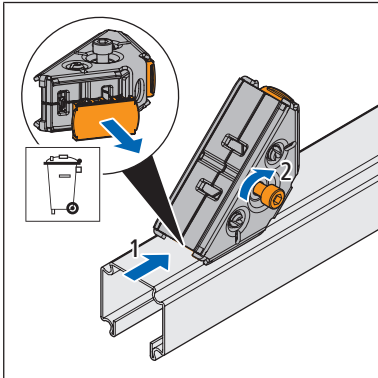


3. Den Verbinder auf der Schiene an die gewünschte Position bewegen.
4. Die Befestigungsschraube mit einem Innensechskantschlüssel anziehen.

5.4.2 Verbinder auf der geschlossenen Schienenseite montieren

Montagevariante 1: Den Verbinder mit einer kurzen Seite auf der geschlossenen Schienenseite montieren.

1. Das Sperrglied entfernen und entsorgen.
2. Den Verbinder auf die geschlossene Schienenseite aufsetzen und hörbar einrasten lassen.

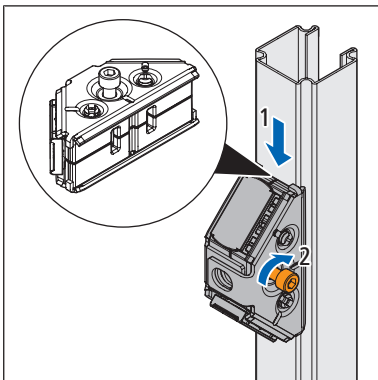


3. Den Verbinder auf der Schiene an die gewünschte Position bewegen.
4. Die Befestigungsschraube mit einem Innensechskantschlüssel anziehen.

Montagevariante 2: Den Verbinder mit der langen Seite auf der geschlossenen Schienenseite montieren.

Voraussetzungen:

- ✓ Es befindet sich kein Sperrglied auf der langen Verbinderseite.
1. Den Verbinder auf die geschlossene Schienenseite aufsetzen und hörbar einrasten lassen.

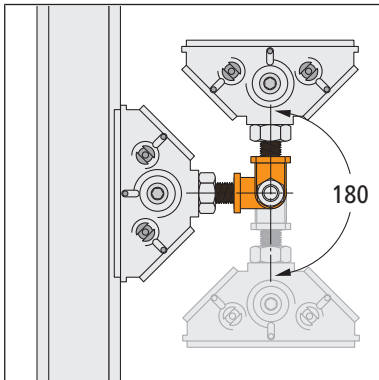


2. Den Verbinder auf der Schiene an die gewünschte Position bewegen.
3. Die Befestigungsschraube mit einem Innensechskantschlüssel anziehen.

5.4.3 Verbinder mit Optivis-Tec-Gelenk verbinden

Mit dem Gelenk können Verbindungen in einem von 90° abweichenden Winkel hergestellt werden.

1. Das Gelenk mit den Gewinden an jeweils einem Verbinder anschrauben.
2. Einen Verbinder mit der langen Seite auf die Schiene aufsetzen.

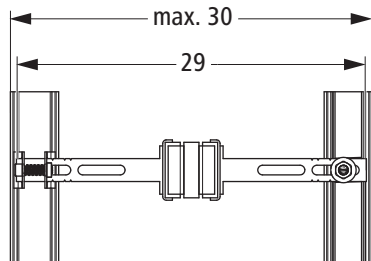


3. Den zweiten Verbinder auf die andere Schiene aufsetzen. Die Schiene kann noch frei oder bereits befestigt sein.
4. Die Verbinder auf den Schienen an die gewünschte Position bewegen.
5. Die Befestigungsschrauben an den Verbindern mit einem Innensechskantschlüssel anziehen.

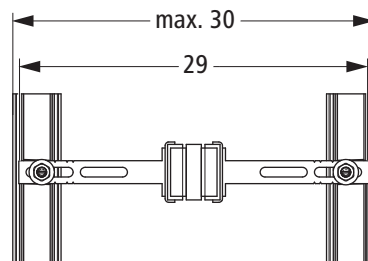
5.4.4 Optivis-Tec-Schallschutzverbinder montieren (Wohnungstrennwand)

In Trennwänden mit Schallschutzanforderungen empfiehlt Nussbaum, die Verbindungen der Optivis-Tec-Schienen mit dem Optivis-Tec-Schallschutzverbinder 71042 durchzuführen.

5.4.4.1 Montagemasse

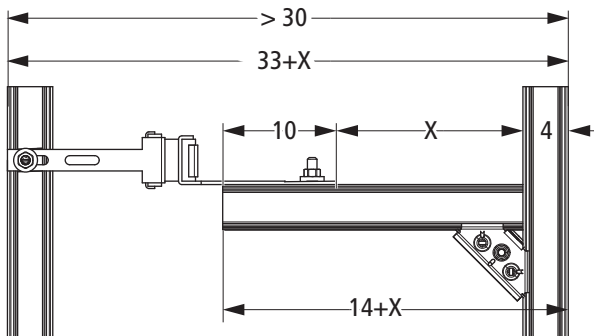


Montage auf:
 - geschlossener Schienenseite links
 - offener Schienenseite rechts

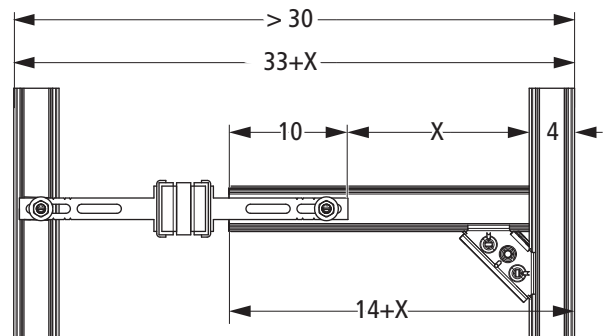


Montage auf offener Schienenseite
 (beidseitig)

Abb. 25: Montagemasse bei Schienenabstand < 30 cm



Verbindungsschiene nach unten offen



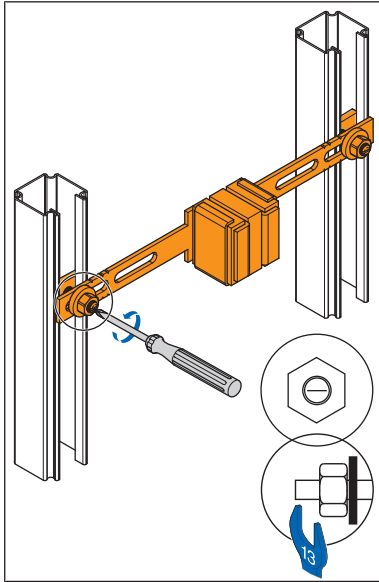
Verbindungsschiene nach vorne offen

Abb. 26: Montagemasse bei Schienenabstand > 30 cm

5.4.4.2 Optivis-Tec-Schallschutzverbinder auf der offenen Schienenseite montieren

Benötigtes Zubehör:

- Optivis-Nutenstein 72039.21
1. Den Nutenstein in die Schienenöffnung einstecken.
 2. Den Nutenstein mithilfe eines Schlitzschraubenziehers um 90° drehen.
 3. Den Schallschutzverbinder über die Gewindestange des Nutensteins schieben und mit der Unterlagscheibe und der Sechskantmutter kontern.

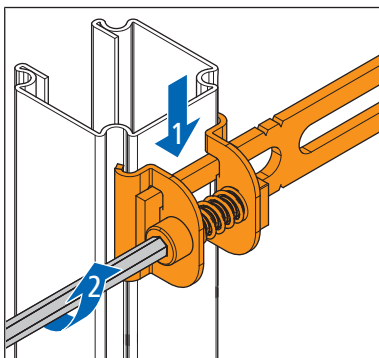


4. Auf der anderen Seite des Schallschutzverbinders den Vorgang wiederholen.
 5. Bei einer Einbautiefe < 30 cm die Lasche des Schallschutzverbinders mit einer Metallsäge kürzen.
- ⇒ Der Schallschutzverbinder ist montiert.

5.4.4.3 Optivis-Tec-Schallschutzverbinder auf geschlossener Schienenseite montieren

Benötigtes Zubehör:

- Klemme 71043.30 für die geschlossene Seite der Optivis-Tec-Schienen.
1. Die Klemme über das Ende des Schallschutzverbinders schieben.
 2. Den Schallschutzverbinder mithilfe des Optivis-Tec-Inbusschlüssels (SW 5) auf der geschlossenen Seite der Optivis-Tec-Schiene 71040 montieren.




3. Bei einer Einbautiefe < 30 cm die Lasche des Schallschutzverbinders mit einer Metallsäge kürzen.
- ⇒ Der Schallschutzverbinder ist montiert.

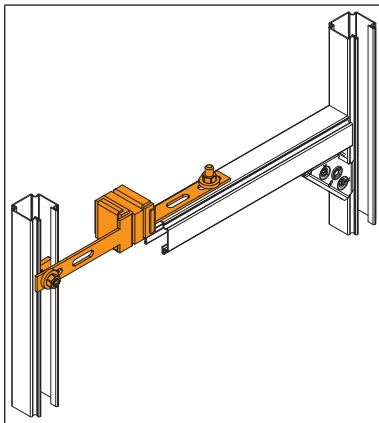
5.4.4.4 Optivis-Tec-Schallschutzverbinder bei Trennwandtiefe > 30 cm montieren

Benötigtes Zubehör:

- Optivis-Nutenstein 72039.21

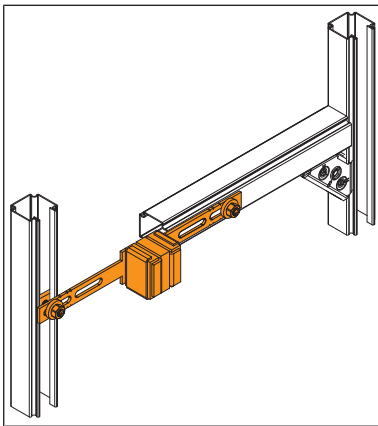
Montagevariante 1:

1. Die Verbindungsschiene in der benötigten Länge zuschneiden.
 2. Die Verbindungsschiene mit einem Optivis-Tec-Verbinder an der Trennwand-Schiene befestigen,  «Verbinder montieren», Seite 47.
 3. Ein Loch in die Verbindungsschiene stanzen (Optivis-Tec-Schienenstanze 72020.21).
 4. Das eine Ende des Schallschutzverbinders um 90 ° drehen, dabei darf die Schraube des Schallschutzverbinders aber nicht gelöst werden.
 5. Den Nutenstein in die Schienenöffnung so einstecken, dass das Gewinde durch das gestanzte Loch in der Schiene geführt wird.
 6. Den Nutenstein um 90° drehen, damit er im oberen Teil der Schiene festgeklemmt wird.
 7. Den Schallschutzverbinder mithilfe des Nutensteins an der Verbindungsschiene befestigen.
 8. Den zweiten Nutenstein in die Schienenöffnung der vertikalen Optivis-Tec-Schiene einstecken.
 9. Den Nutenstein um 90° drehen.
 10. Das zweite Ende des Schallschutzverbinders mithilfe des Nutensteins an der vertikalen Optivis-Tec-Schiene befestigen.
- ⇒ Der Schallschutzverbinder ist montiert.



Montagevariante 2:

1. Die Verbindungsschiene in der benötigten Länge zuschneiden.
 2. Die Verbindungsschiene mit einem Optivis-Tec-Verbinder an der Trennwand-Schiene befestigen, ☞ «Verbinder montieren», Seite 47.
 3. Ein Loch in die Verbindungsschiene stanzen (Optivis-Tec-Schienenstanze 72020.21).
 4. Den Nutenstein in die Schienenöffnung so einstecken, dass das Gewinde durch das gestanzte Loch in der Schiene geführt wird.
 5. Das eine Ende des Schallschutzverbinders mithilfe des Nutensteins an der Verbindungsschiene befestigen.
 6. Den zweiten Nutenstein in die Schienenöffnung der vertikalen Optivis-Tec-Schiene einstecken.
 7. Den Nutenstein um 90° drehen.
 8. Das zweite Ende des Schallschutzverbinders mithilfe des Nutensteins an der vertikalen Optivis-Tec-Schiene befestigen.
- ⇒ Der Schallschutzverbinder ist montiert.



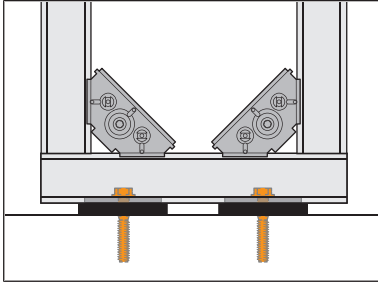
5.5 Schienenbefestigung bei freistehenden Konstruktionen

Montageregeln:

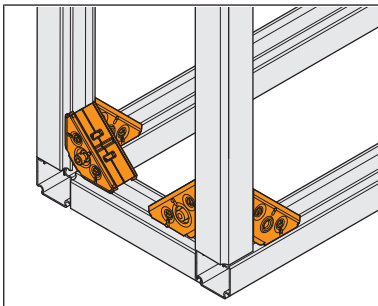
- Die Schienen fest am Boden montieren.
- Die Schienen mit mindestens zwei Verbindern stabilisieren.

Bodenschiene befestigen.

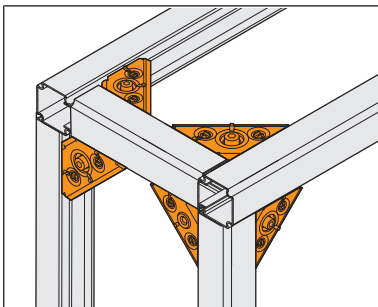
1. Alle Bodenschienen mit dem beiliegenden Befestigungsmaterial am Boden befestigen. Auch die kurzen Schienen mit mindestens 2 Schrauben befestigen.



2. Die Ecken der Bodenschienen mit jeweils 2 Verbindern stabilisieren.



3. Die obere, freistehende Ecke mit jeweils 3 Verbindern stabilisieren.



Bei Montage auf dem Rohfussboden, vor dem Aufbringen des Bodenbelags, kann die Stabilität der freistehenden Wand erhöht werden, indem man als Kippschutz eine Bodenschiene montiert, die links und rechts um jeweils 50 cm über die Wandtiefe hinausgeht.

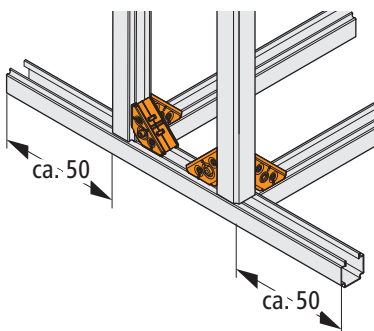
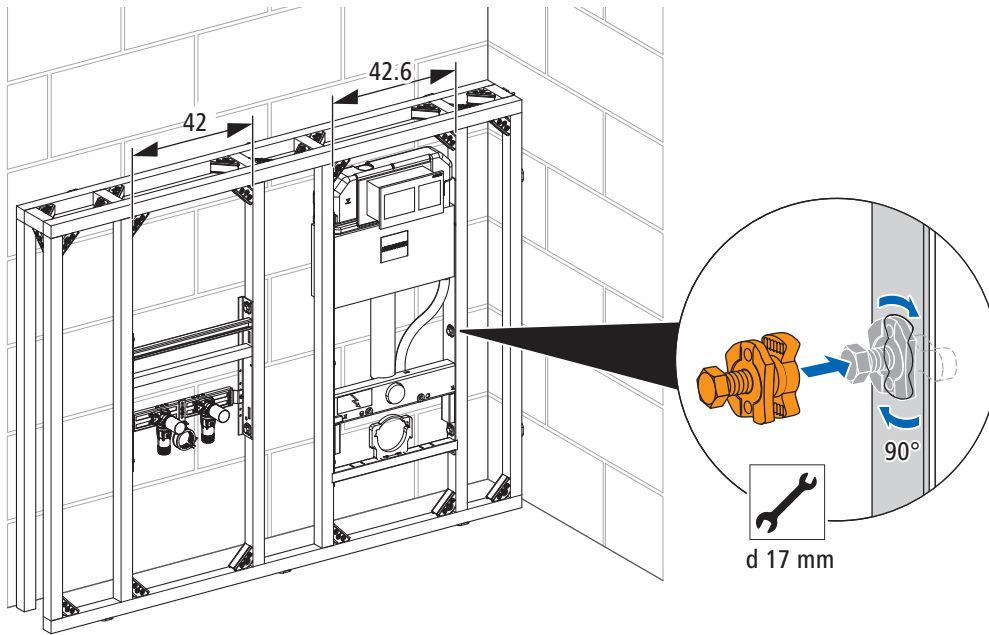
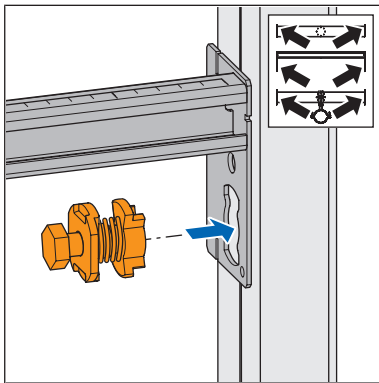


Abb. 27: Aufbau mit verlängerter Schiene als Kippschutz

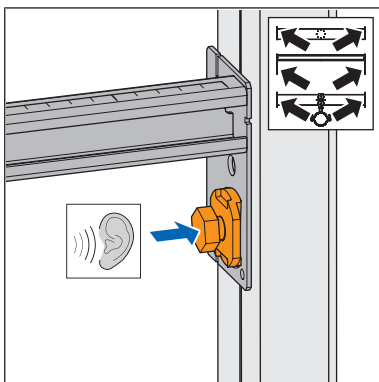
5.6 Module montieren



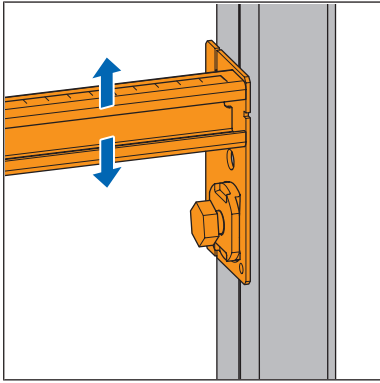
1. Den Nutenstein in die Öffnung des Moduls einstecken.



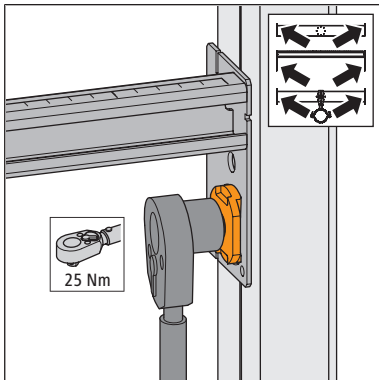
2. Den Nutenstein eindrücken, bis er hörbar einrastet.



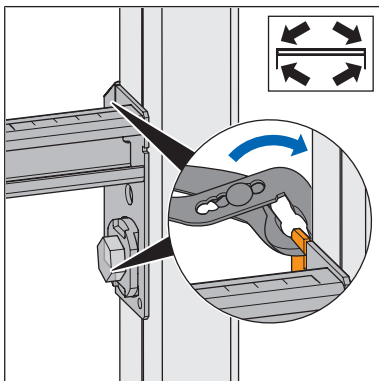
- Die Schienen in der Höhe einstellen.



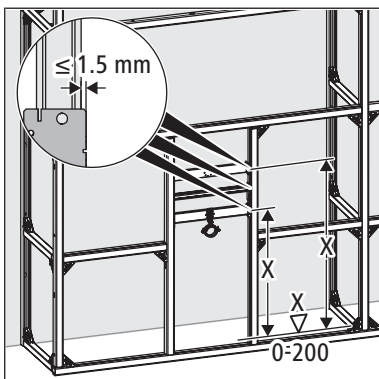
- Den Nutenstein befestigen. Dabei das maximale Anzugsmoment von 25 Nm nicht überschreiten.



- Die vorgestanzten Laschen der Schienen seitlich um ca. 90° umbiegen, um die Schiene in ihrer Position zu stabilisieren.
- Die vorgestanzten Laschen des Trägers seitlich umbiegen.



- Die Höhe des Moduls nach Angaben des Keramikherstellers einstellen. Darauf achten, dass der Überstand von den Trägern zu den Schienen maximal 1.5 mm beträgt.



5.6.1 Das WC-Modul kürzen

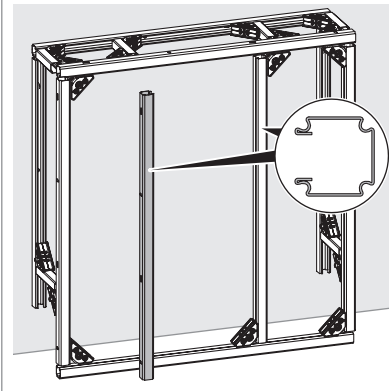
Das Optivis-Tec-WC-Modul ist in 4 Stufen höhenverstellbar. Es kann um 25/50/60 oder 140 mm gekürzt werden. Der Spülrohrbogen und das Leerrohr müssen ebenfalls gekürzt werden.

Die Montageanleitung zum Optivis-Tec-WC-Modul 71200 ist online auf www.nussbaum.ch verfügbar, ☞ Montageanleitung 261.0.076.

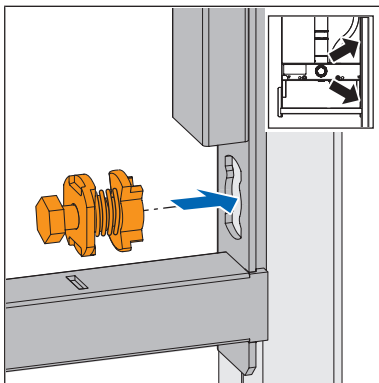
5.6.2 Das WC-Modul montieren



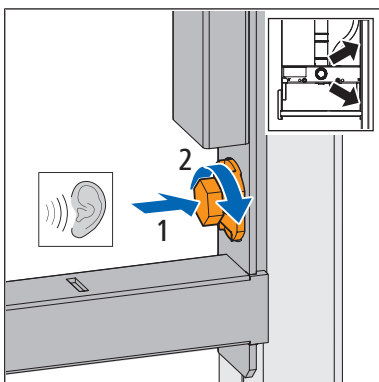
- Die zwei vertikalen, das Modul umschliessenden Optivis-Tec-Schienen müssen zum Modul hin geöffnet sein.
- Die linke Optivis-Tec-Schiene erst montieren, wenn das WC-Modul auf der rechten Schiene angebracht ist.



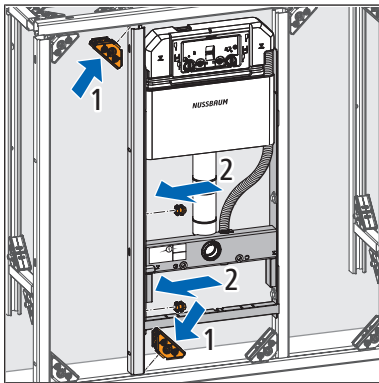
1. Mit den beiliegenden Nutensteinen das Modul auf der offenen Optivis-Tec-Schiene befestigen, dazu den Nutenstein in die Öffnung des Moduls einstecken.



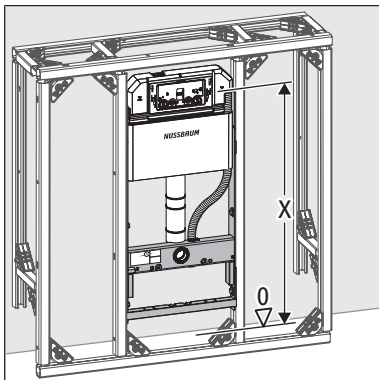
2. Den Nutenstein eindrücken, bis er hörbar einrastet und anschliessend um 90° im Uhrzeigersinn drehen.



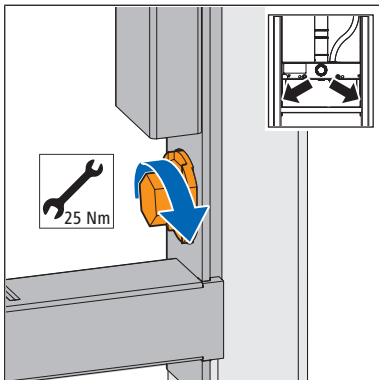
- Die linke Optivis-Tec-Schiene anbringen und das WC-Modul mit den Nutensteinen in der gleichen Abfolge wie auf der rechten Schiene daran befestigen.



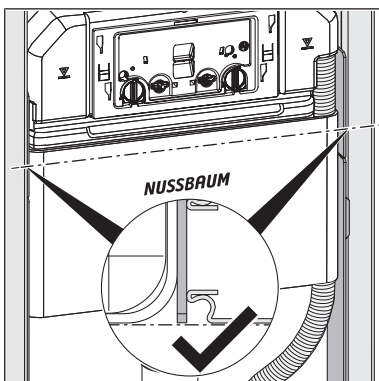
- Das WC-Modul ausrichten.



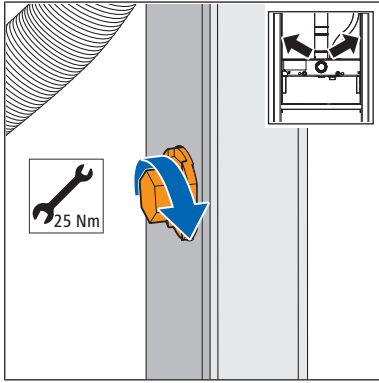
- Die unteren Nutensteine befestigen. Dabei das maximale Anzugsmoment von 25 Nm nicht überschreiten.



- Das WC-Modul ausrichten.



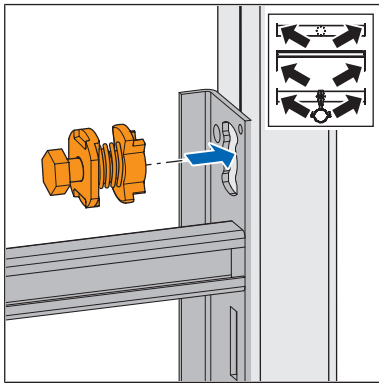
7. Die oberen Nutensteine befestigen. Dabei das maximale Anzugsmoment von 25 Nm nicht überschreiten.



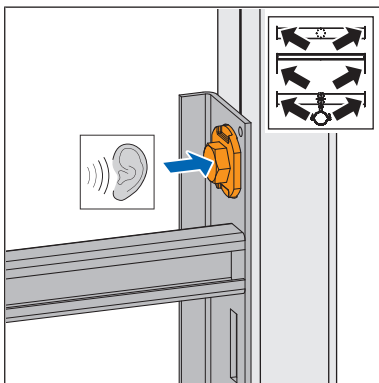
Die Montageanleitung zum Optimis-Tec-WC-Modul 71200 ist online auf www.nussbaum.ch verfügbar, ☞ Montageanleitung 261.0.076.

5.6.3 Das Urinal-Modul montieren

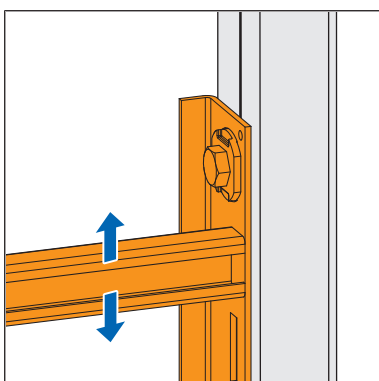
1. Mit den beiliegenden Nutensteinen das Modul auf der offenen Montagesciene befestigen, dazu den Nutenstein in die Öffnung des Moduls einstecken.



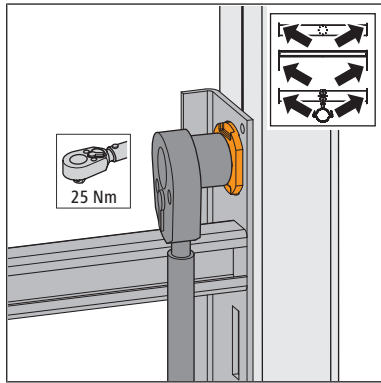
2. Den Nutenstein eindrücken, bis er hörbar einrastet.



3. Das Urinal-Modul ausrichten.



4. Die Nutensteine befestigen. Dabei das maximale Anzugsmoment von 25 Nm nicht überschreiten.



Bei dieser Montageanleitung handelt es sich um einen Auszug aus der Montageanleitung zum Optivis-Tec-Urinal-Modul 71210. Die Montageanleitung ist online auf www.nussbaum.ch verfügbar, ☞ Montageanleitung 261.0.077.

5.7 Optivis-Tec-Schichtholzplatte montieren

Bei der Nutzung von schweren Konsollasten, z. B. Griff- und Haltesysteme, Wandschränke, Wärmespeicher, wirken grössere Kräfte auf die Vorwandkonstruktion. Diese Kräfte werden durch die zusätzlichen Befestigungselemente wie z. B. Holzplatten abgefangen.

Die Optivis-Tec Schichtholzplatten sind sowohl für die Aufnahme von leichten als auch von schweren Lasten geeignet. Bei der Montage werden zusätzliche Abstützungen angebracht, um die Installation für schwere Lasten zu stabilisieren.

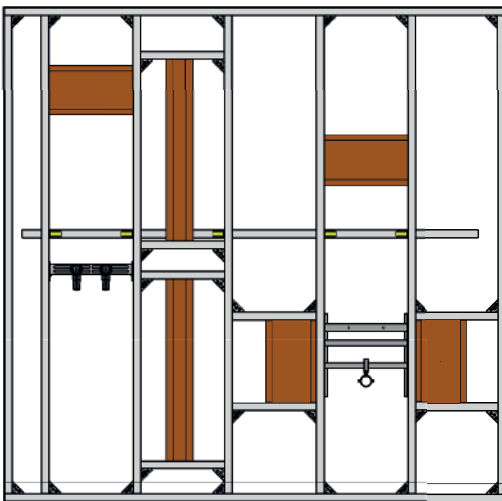


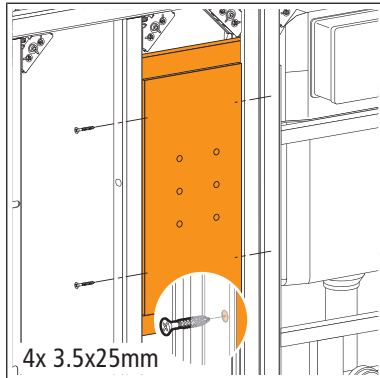
Abb. 28: Optivis Vorwandkonstruktion mit Schichtholzplatten

Leichte Lasten	<ul style="list-style-type: none"> • Handtuchhalter • Badetuchstange • Glasablage
Schwere Lasten	<ul style="list-style-type: none"> • Badezimmermöbel • Duschklapsitz • Stütz- und Haltegriff

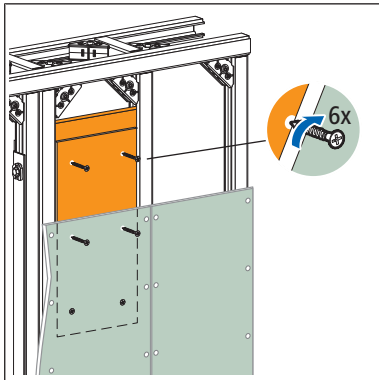
5.7.1 Holzplatte für leichte Lasten montieren

5.7.1.1 Holzplatte in der Schieneninnenseite montieren

1. Die Nuten der Holzplatte auf 2 Seiten in die Schienenöffnungen stecken.
2. Mit jeweils 2 Selbstbohrschrauben auf jeder Seite gegen Verrutschen sichern.

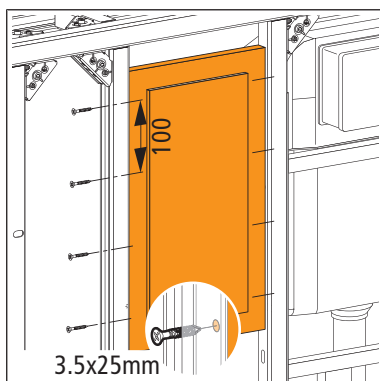


3. Die Gipskartonplatten mit Selbstbohrschrauben an der Holzplatte befestigen.

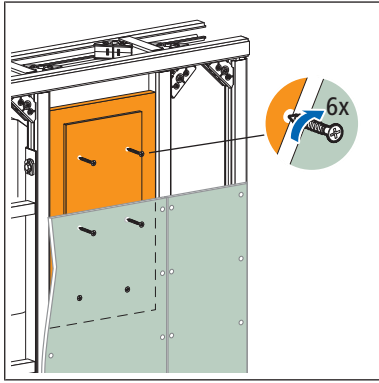


5.7.1.2 Holzplatte an der Schienenaussenseite montieren

1. Die Holzplatte bündig an den geschlossenen Seiten der Schienen anlegen und im Abstand von 10 cm mit Selbstbohrschrauben befestigen.

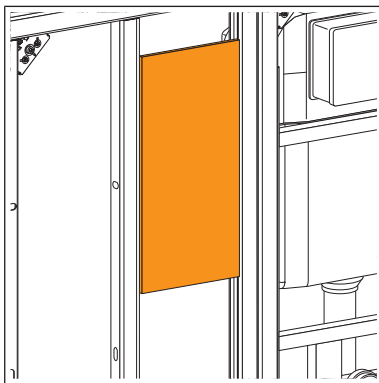


- Die Gipskartonplatten mit Selbstbohrschrauben an der Holzplatte befestigen.

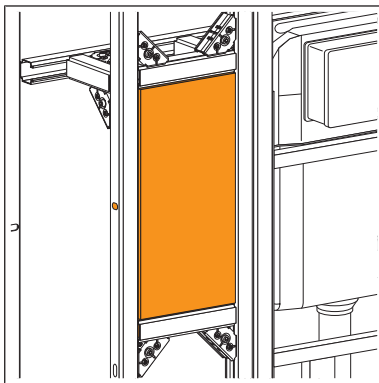


5.7.2 Holzplatte für schwere Lasten montieren

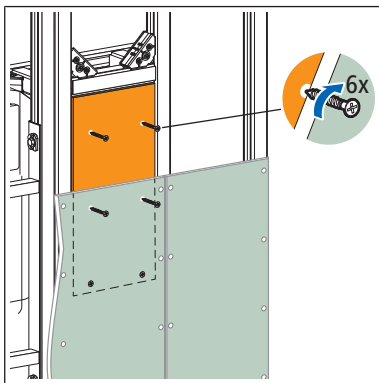
- Die Nuten der Holzplatte auf 2 Seiten in die Schienenöffnungen stecken.



- Für schwere Lasten das Holz mit je einer Schiene zusätzlich oben und unten stabilisieren.



- Die Gipskartonplatten mit Selbstbohrschrauben an der Holzplatte befestigen.



- Die Ausstattungsgegenstände mit geeigneten Schrauben befestigen. Dabei die Montagehinweise des Schraubenherstellers beachten, um ein Ausreißen der Schrauben zu vermeiden.

5.8 Barrierefreie Montage

Optivis bietet für seniorengerechte und barrierefreie Badezimmergestaltung Lösungen, die den speziellen Anforderungen an Statik und Bewegungsfreiheit gerecht werden.

Bei der Nutzung von Griff- und Haltesystemen für barrierefreie Konstruktionen wirken grössere Kräfte auf die Vorwandkonstruktion. Für ihre Befestigung kommen die Optivis-Tec-Schichtholzplatten zum Einsatz.

Die Befestigung der Stützklappgriffe muss einer Punktlast von mindestens 100 kg am vorderen Griffende standhalten.

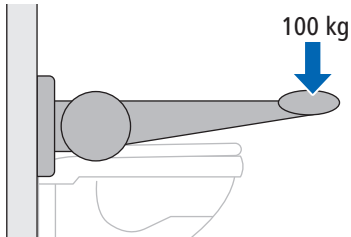


Abb. 29: Belastung Stützklappgriff

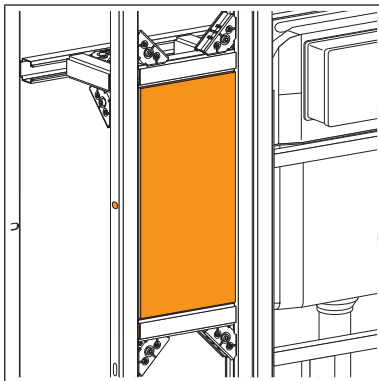
Bei Modulen für Wand-WC oder Waschtisch werden die Griffe links und rechts neben dem Modul befestigt.

Bei der barrierefreien Montage müssen zusätzliche Schienen an der Wand angebracht werden.

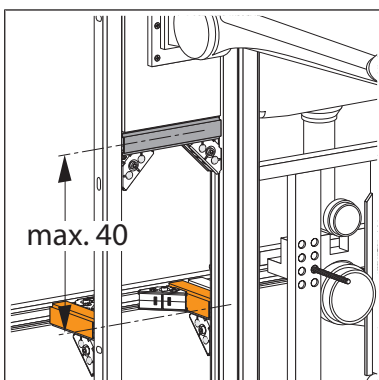
5.8.1 Stützklappgriff in Vorwand teil- und raumhoch montieren

Voraussetzungen:

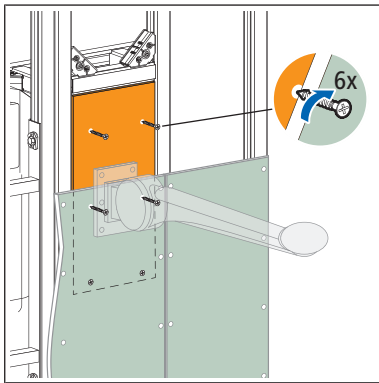
- ✓ Die Holzplatte ist in der Schieneninnenseite montiert und mit zusätzlichen Schienen befestigt.



1. Die Vorwandkonstruktion mit einer zusätzlichen Wandschiene max. 40 cm unter der Holzplatte verstärken.



- Die Gipskartonplatten anbringen und zusätzlich zu der Befestigung an den Schienen auch an der Holzplatte mit Schrauben befestigen.



- Nach dem Befliesen der Wand den Stützklappgriff mit den dazugehörigen Schrauben an der Holzplatte befestigen.

5.9 Beplankung

Für die Beplankung von Optivis-Aufbauten sind folgende Gipskartonplatten von Nussbaum geeignet:

Platte	Masse	Material
 GKBI-Platte 18 mm (72036)*	H = 2000 mm B = 625 mm d = 18 mm	Gipskartonplatte kernimprägniert

Tab. 5: Nussbaum Gipskartonplatten zur Beplankung von Optivis-Aufbauten

* Die GKBI-Platte 18 mm erfüllt die aktuellen Brandschutzanforderungen nach VKF.

GKBI-Platten 18 mm von Nussbaum eignen sich zur Verkleidung von:

- Vorwandinstallationen
- Installationsschächten
- Trenn- und Installationswänden
- Zwischenräumen

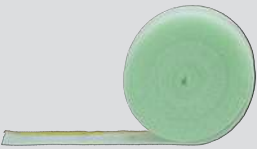
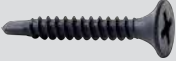

Die Gipskartonplatten können gestrichen, tapeziert und befliesen werden. Hinsichtlich der Verspachtelung von Gipskartonplatten werden verschiedene Qualitätsstufen (Q1 bis Q4) unterschieden, ☞ «Klassifizierung der Qualitätsstufen», Seite 67.

Da die Optivis-Aufbauten selbsttragend sind, können je nach Bausituation auch weitere Platten verwendet werden, z. B. Glas, Holz, Fermacell etc.



Das maximale Fliesengewicht einschliesslich Kleber darf 25 kg/m² nicht überschreiten. Speziallösungen müssen mit Plantec abgestimmt werden.

5.9.1 Materialien und Werkzeuge

 Profilband zu Optivis-Tec-Schiene (71004)	Zur Trennung der Gipskartonplatten vom Baukörper, zur Schallentkopplung <ul style="list-style-type: none"> • Selbstklebend • Länge: 10 m, Breite: 80 mm, Dicke: 5 mm
 Optivis-Blechschaube selbstbohrend (72045)	Zur Befestigung der Gipskartonplatten
 Spachtelmasse imprägniert (72049)	Zur Verspachtelung von Trennfugen
Messer	Zum Zuschneiden und Bohren der Gipskartonplatten
Stichsäge, Lochkreisbohrer	Zum Zuschneiden von Aussparungen für Komponenten der Installation
Akku-Schrauber	Zum Festziehen der Schrauben
Hobel	Zum Anfasen der Gipskartonplatten

Tab. 6: Werkzeug und Zubehör für Beplankung

5.9.2 Gipskartonplatten verarbeiten

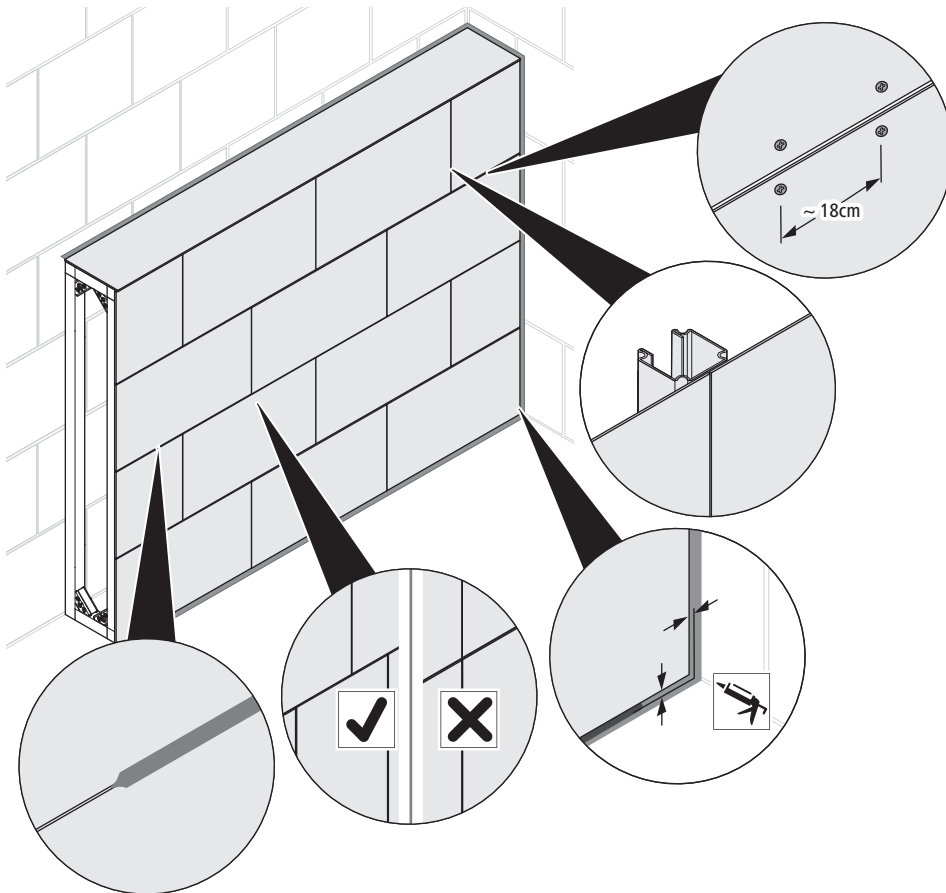
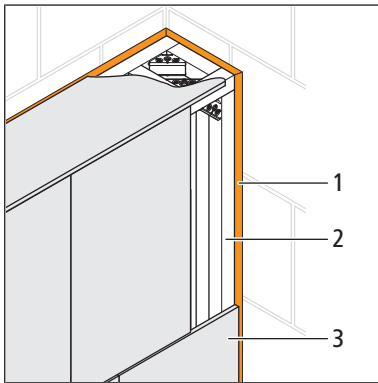


Abb. 30: Verarbeitungsregeln Beplankung horizontal

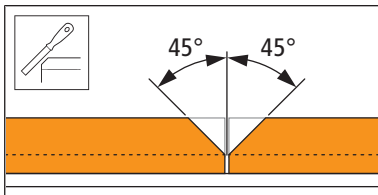
Für die Montage der Gipskartonplatten gelten folgende Regeln:

- Die Montage der Gipskartonplatten immer mit dem Profilband 71004 ausführen.
- Die Gipskartonplatten an das Profilband ohne Druck anstossen.
- Die Schrauben im Abstand von ca. 18 cm setzen.
- Das Aufeinandertreffen von Stosskanten vermeiden (keine Kreuzfugen).
- Die hinterlegten Schnittkanten satt stossen, ohne zu verspachteln.
- Die Schnittkanten der nicht hinterlegten Gipskartonplatten auf 2/3 der Plattenstärke im Winkel von ca. 45° anfasen. Die so entstandenen V-Fugen ermöglichen eine einfache Verarbeitung der Spachtelmasse, da die Spachtelmasse nicht nach hinten entweichen kann. Sie garantieren auch eine kraftschlüssige Verbindung der einzelnen Platten.
- Die Fasenkanten immer verspachteln. Bei mehreren Lagen gilt das für jede Lage.
- Abhängig von der Oberflächenbehandlung und der nachfolgenden Beschichtung der beplankten Wand müssen die Schnittkanten u. U. von einem Fachmann speziell behandelt werden, damit der Untergrund den Anforderungen des gewählten Wandaufbaus gerecht wird.

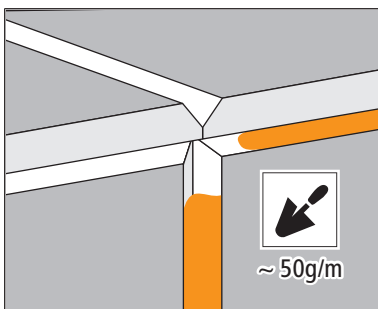
1. Das Optivis-Tec-Profilband **(1)** rund um den Rahmen **(2)** an der Wand so anbringen, dass es zwischen der Kante der Gipsplatte **(3)** und der Wand verläuft und als Schallentkopplung dient.



2. Die Schnittkanten der Gipskartonplatten auf 2/3 der Plattenstärke im Winkel von ca. 45° anfasen.



3. Die Gipskartonplatten mit den selbstbohrenden Schrauben an die horizontalen Profile anschrauben.
4. Die Fasenkanten verspachteln. Dabei die Richtlinie SN EN 13963 Stufen Q1 bis Q4 beachten.



5.9.2.1 Beplankung mit Einblasdämmung (Ausflockung)

Verarbeitungsregeln:

- Platte mit 18 mm oder 2 × 12.5 mm verbauen.
- Bei einer doppelten Beplankung (2 × 12.5 mm) die Schnittkanten überlappend beplanken.
- In beiden Lagen die Fugen verspachteln.

5.9.3 Klassifizierung der Qualitätsstufen

Auszug aus dem SMGV-Merkblatt Nr. 85 «Oberflächengüten von geschlossenen Plattensystemen und Masstoleranzen im Trockenbau».

Qualitätsstufe	Anforderungen	Eignung
Q1	<ul style="list-style-type: none"> Das satte Füllen der Plattenfugen sowie das Schliessen von Fehlstellen Das Verspachteln der sichtbaren Teile der Befestigungsmittel Bei Gipswandbauplatten zusätzlich: Die Ausbildung der Innen- und Aussenecken sowie der Anschlüsse, ohne Profile 	<ul style="list-style-type: none"> Für Wandbeläge wie Fliesen sowie Natur- und Kunststeine
Q2	<ul style="list-style-type: none"> Die Grundverspachtelung Q1 Das Nachspachteln (Finish) aller Fugen bis zum Erreichen eines stufenlosen Übergangs zur Plattenoberfläche. Dabei dürfen keine Bearbeitungsabdrücke, Spachtelgrate oder Oberflächenbeschädigungen sichtbar bleiben. Das Schleifen der verspachtelten Bereiche (falls erforderlich) 	<ul style="list-style-type: none"> Für mittel und grob strukturierte Wandbekleidungen, z. B. Tapeten wie Raufasertapeten Für matte, füllende Anstriche die manuell aufgetragen werden Für Deckputze (Korngrößen > 1 mm)
Q3	<ul style="list-style-type: none"> Die Standardverspachtelung Q2 und ein breiteres Ausspachteln der Fugen Ein scharfes Abziehen der restlichen Plattenoberfläche zum Porenverschluss mit Spachtelmaterial Das Schleifen der verspachtelten Bereiche (falls erforderlich) 	<ul style="list-style-type: none"> Für fein strukturierte Wandbekleidungen Für matte, nicht strukturierte Anstriche Für Deckputze (Korngrößen ≤ 1 mm)
Q4	<ul style="list-style-type: none"> Die Standardverspachtelung Q2 und ein breiteres Ausspachteln der Fugen Ein vollflächiges Überziehen und Glätten der gesamten Oberfläche mit einem dafür geeigneten Material in einer von Auge noch erkennbaren Schichtdicke 	<ul style="list-style-type: none"> Für glatte oder strukturierte Wandbekleidungen mit Glanz, z. B. Metall- oder Vinyltapeten Für Lasuren oder Anstriche/Beschichtungen bis zu mittlerem Glanz Für Stuccolustro oder andere hochwertige Glättetechniken

Tab. 7: Klassifizierung der Qualitätsstufen nach SMGV (Auszug aus dem SMGV-Merkblatt Nr. 85)

Weitere Informationen zu Qualitätsstufen und Oberflächenvergütung sind dem o. g. SMGV-Merkblatt zu entnehmen.

5.9.4 Feuchtigkeits-Beanspruchungsklassen

Feuchträume werden in 3 Beanspruchungsklassen unterteilt.

Klasse	Definition	Beispiele
0	Wandflächen, die nur kurzzeitig mit Spritzwasser geringfügig beansprucht sind.	Wände in Bädern mit haushaltsüblicher Nutzung mit Bade- bzw. Duschwanne ohne Bodenablauf.
A01	Wandflächen, die nur kurzzeitig mit Spritzwasser mässig beansprucht sind.	Spritzwasserbelastete Wände in Bädern mit haushaltsüblicher Nutzung mit Bodenablauf.
A 1	Wandflächen, die durch Brauch- und Reinigungswasser hoch beansprucht sind.	Wände in öffentlichen Duschen sowie im gewerblichen und industriellen Bereich.

Tab. 8: Klassifizierung und Definition der Feuchtigkeits-Beanspruchungsklassen



Die GKBI-Platten 18 mm von Nussbaum (72036.21) entsprechen der Beanspruchungsklasse A01 und sind für öffentliche Gruppenduschräume sowie für andere Bereiche mit Beanspruchungsklasse A 1 nicht zugelassen.

5.10 Flexible Montagelösungen

5.10.1 Montage ohne Wandbefestigung

Die Optivis-Vorwand kann auch ohne Wandbefestigung stabil montiert werden.

Montageregeln:

- Die Optivis-Vorwand muss gegen die Rückwand abgestützt werden.
- Der Abstand zwischen der Schiene und der Seitenwand darf max. 5 cm betragen.

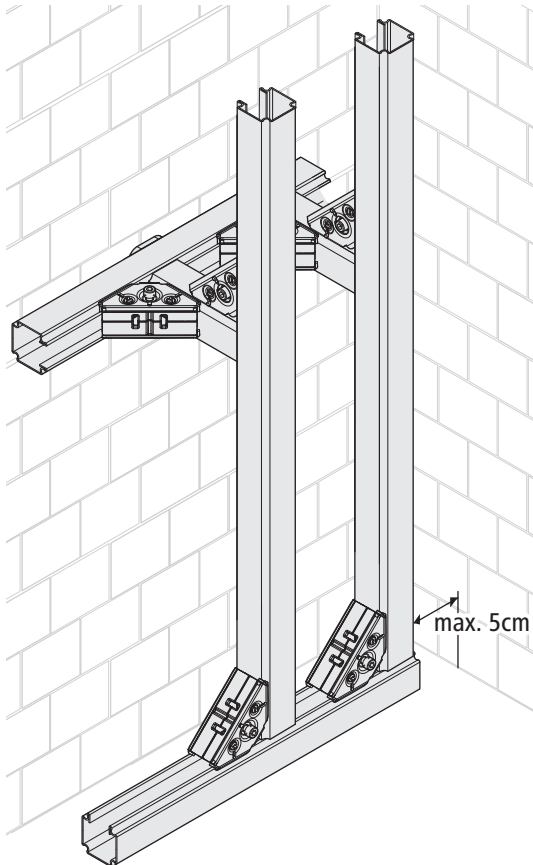


Abb. 31: Vorwandmontage ohne Wandbefestigung

5.10.2 Montage ohne Boden- oder Deckenbefestigung

Bei speziellen Bodeneinlagen oder Deckenausführungen, wie Hourdisdecken oder Spaghettiplatten ist eine Boden-/Deckenbefestigung nicht möglich.

Die Optivis-Vorwand kann auch ohne Boden-/Deckenbefestigung stabil montiert werden. Für die Befestigung muss ein dafür geeigneter Untergrund vorhanden sein und einige Montagerregeln eingehalten werden.

Montagerregeln:

- Die Optivis-Vorwand muss an der Rückwand befestigt werden.
- Die Rückwand muss in Festbauweise ausgeführt sein, oder bei einer Leichtbauwand muss das verstärkte UA Profil eingesetzt sein.
- Der Abstand zwischen den Rückwandverstreben und der Decke oder dem Boden darf max. 10 cm betragen.
- Die Tiefe der Vorwand darf maximal 60 cm betragen.

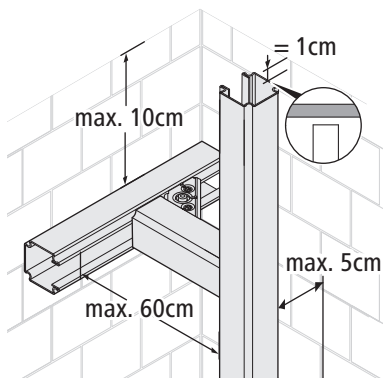


Abb. 32: Vorwandmontage ohne Deckenbefestigung

5.10.3 Montage bei absenkenden Decken

Bei absenkender Decke muss sichergestellt sein, dass die Schraube im Optivis-Tec-Montagewinkel 71045 gleiten kann.

Das maximale Anzugsmoment der Schraube, damit sie im Winkel gleiten kann, ist ≤ 20 Nm.

Montageregeln:

- Die Winkel auspacken und ohne an der Schraube etwas zu verstellen, verbauen.
- Falls die Verschraubung gelöst wurde, beträgt das optimale Anzugsmoment beim erneuten Anziehen 15 Nm.

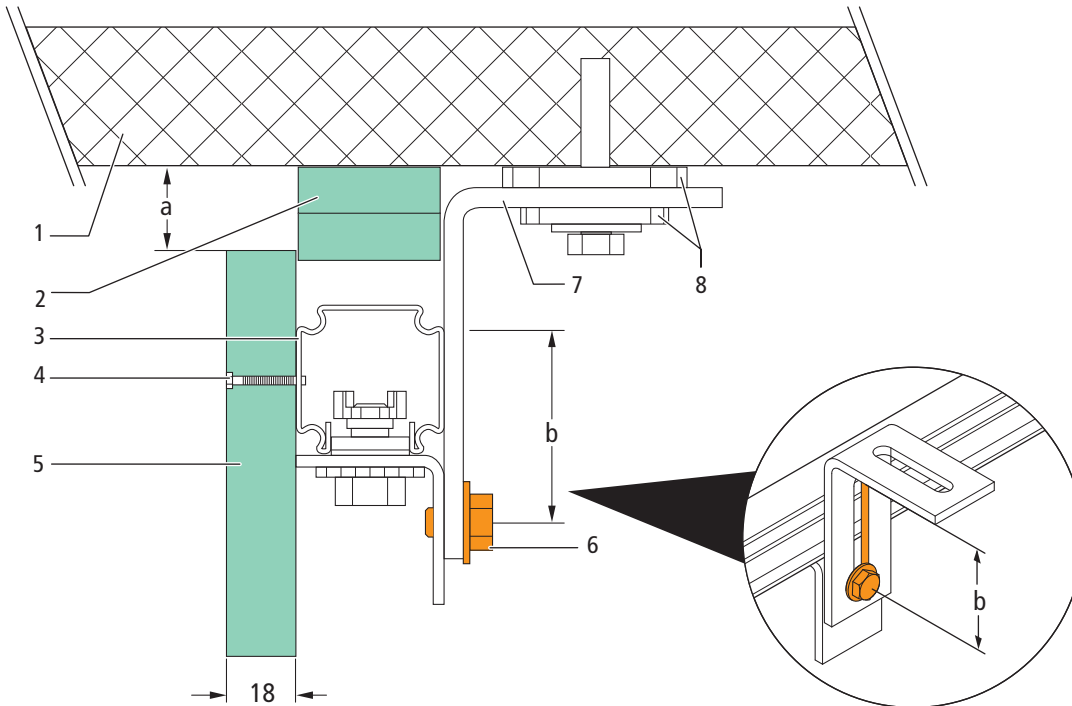


Abb. 33: Montage bei absenkenden Decken

1	Decke	6	Gleitschraube
2	Gipskartonplatten	7	Optivis-Tec-Montagewinkel
3	Optivis-Tec-Schiene	8	Optivis-Tec-Schalldämmelement
4	Optivis-Blechschaube selbstbohrend	a	Deckenabsenkbereich
5	Gipskartonplatte	b	Gleitbereich

- Im Deckenabsenkbereich (**a**) Gipskartonplatten (**2**) in Schienenbreite (4 cm) zwischen Schiene und Decke befestigen. Sie dienen als Stütze für die Beplankung, und ermöglicht das Verkitten der Dilatationsfuge.

5.10.4 Montage mit Unterbrechung der Bodenschiene

In Montagesituationen, in denen z. B. eine Ablaufleitung ausserhalb des Vorwandelements liegt, ist eine Unterbrechung der Bodenschiene erforderlich.

Die Optivis-Vorwand kann auch mit Unterbrechung der Bodenschiene stabil montiert werden.

Montageregeln Variante 1:

- Das Apparatemodul muss gegen die Rückwand abgestützt werden.

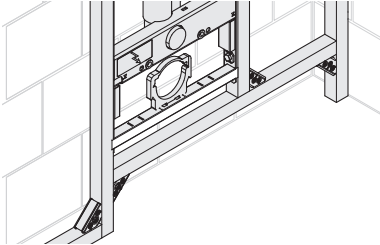


Abb. 34: Abstützung des Moduls gegen die Rückwand bei Unterbrechung der Bodenschiene

Montageregeln Variante 2:

- Das Apparatemodul muss separat mit einem Montagewinkel am Boden befestigt werden.

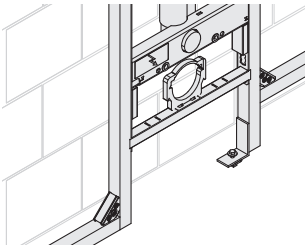


Abb. 35: Befestigung des Moduls mit einem Montagewinkel bei Unterbrechung der Bodenschiene

5.10.5 Bau von Nischen

Mit Hilfe von Optivis-Tec-Schienen und -Verbindern können Nischen ohne Kontakt zum Baukörper gebaut werden.

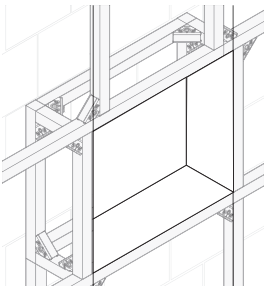


Abb. 36: Speziallösung Nische

5.10.6 Montagelösung bei versetzten Schienen

Wenn bei Trennwänden die Apparate nicht auf beiden Seiten in der gleichen Flucht sind, ist eine zusätzliche Schiene zur Verbindung beider Seiten erforderlich. Zur Erhöhung der Stabilität müssen die beiden Seiten gegeneinander abgestützt werden.

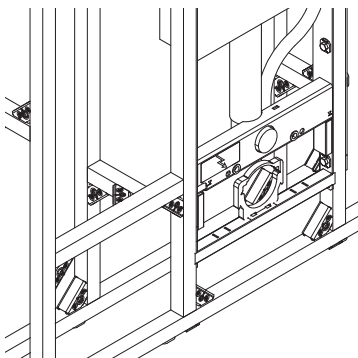


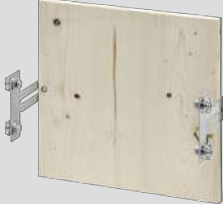





Abb. 37: Zusätzliche Schiene zur Verbindung beider Seiten

5.10.7 Zubehör für verschiedene Einbausituationen

Für die Installation von Elementen wie Armaturen, Wasserzähler oder schweren Lasten wie Wasserwärmer bietet Optivis folgende Halterungen und Befestigungen:

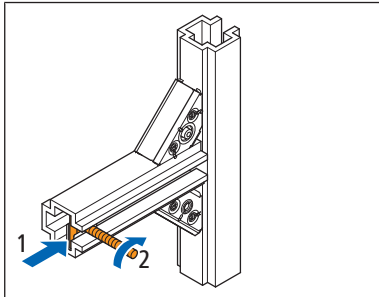
Befestigung	Werkstoff	Verwendungszweck/Eigenschaften
 <p>Optivis-Tec-Armaturenräger, tiefenverstellbar 71240.21</p>	Holz Stahl verzinkt	<ul style="list-style-type: none"> Zur Befestigung von Unterputz-Armaturen, Höhe 11 cm Tiefenverstellbar 4–15 cm
 <p>Optivis-Tec-Armaturenräger, tiefenverstellbar 71240.22</p>	Holz Stahl verzinkt	<ul style="list-style-type: none"> Zur Befestigung von Unterputz-Armaturen, Höhe 25 cm Tiefenverstellbar 4–15 cm
 <p>Optivis-Tec-Armaturenräger, tiefen- verstellbar 71240.23</p>	Holz Stahl verzinkt	<ul style="list-style-type: none"> Zur Befestigung von Unterputz-Armaturen, Höhe 40 cm Tiefenverstellbar 4–15 cm
 <p>Optivis-Tec-Befestigungsschiene 71235</p>	Stahl verzinkt	Für die Befestigung von schweren Lasten (z. B. Wassererwärmer, Rohrleitungen in freistehenden Installationsschächten)
 <p>Optivis-Gewindeplatte 72001</p>	Messing	Für die Montage von Gewindestangen M6, M8, M12 für Rohrschellen passend in Optivis-Tec-Schiene 71040
 <p>Befestigungs-Set 72003</p>	Stahl verzinkt	<ul style="list-style-type: none"> Zu Optivis-Tec-Urinal-Modul für die Montage von Rohrschellen passend in Optivis-Tec-Befestigungsschiene 71235 Bestehend aus 2 Gewindeplatten, Gewindestangen und Muttern

Tab. 9: Halterungen und Befestigungen

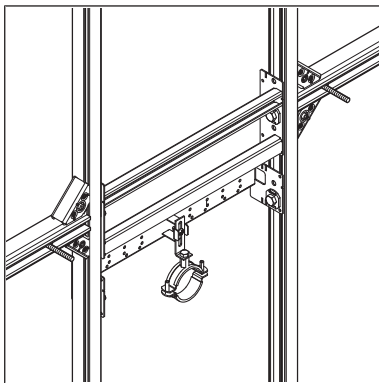
5.10.8 Befestigung von Gewindestangen

Mit Gewindeplatten und Gewindestangen (M6, M8, M12) lassen sich Befestigungspunkte z. B. für Waschtische, Möbel, Rohrschellen usw. erstellen.

1. Die Gewindeplatte in die Schiene schieben.
2. Die Gewindestange mit der Gewindeplatte verschrauben.



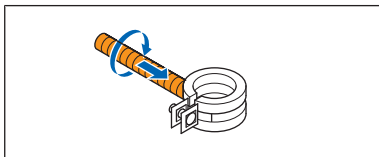
⇒ Befestigungslösung, z. B. für einen Waschtisch.



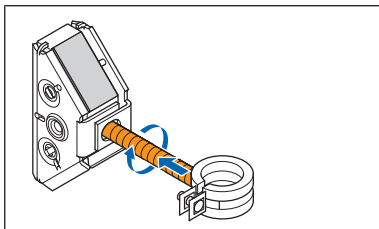
5.10.9 Befestigung von Rohrschellen

Der Verbinder kann auch zur Befestigung von Rohrschellen genutzt werden.

1. Die Gewindestange M10 mit der Rohrschelle verschrauben.



2. Die Gewindestange M10 mit der Rohrschelle am Verbinder befestigen.



6 Bauwerksanschluss

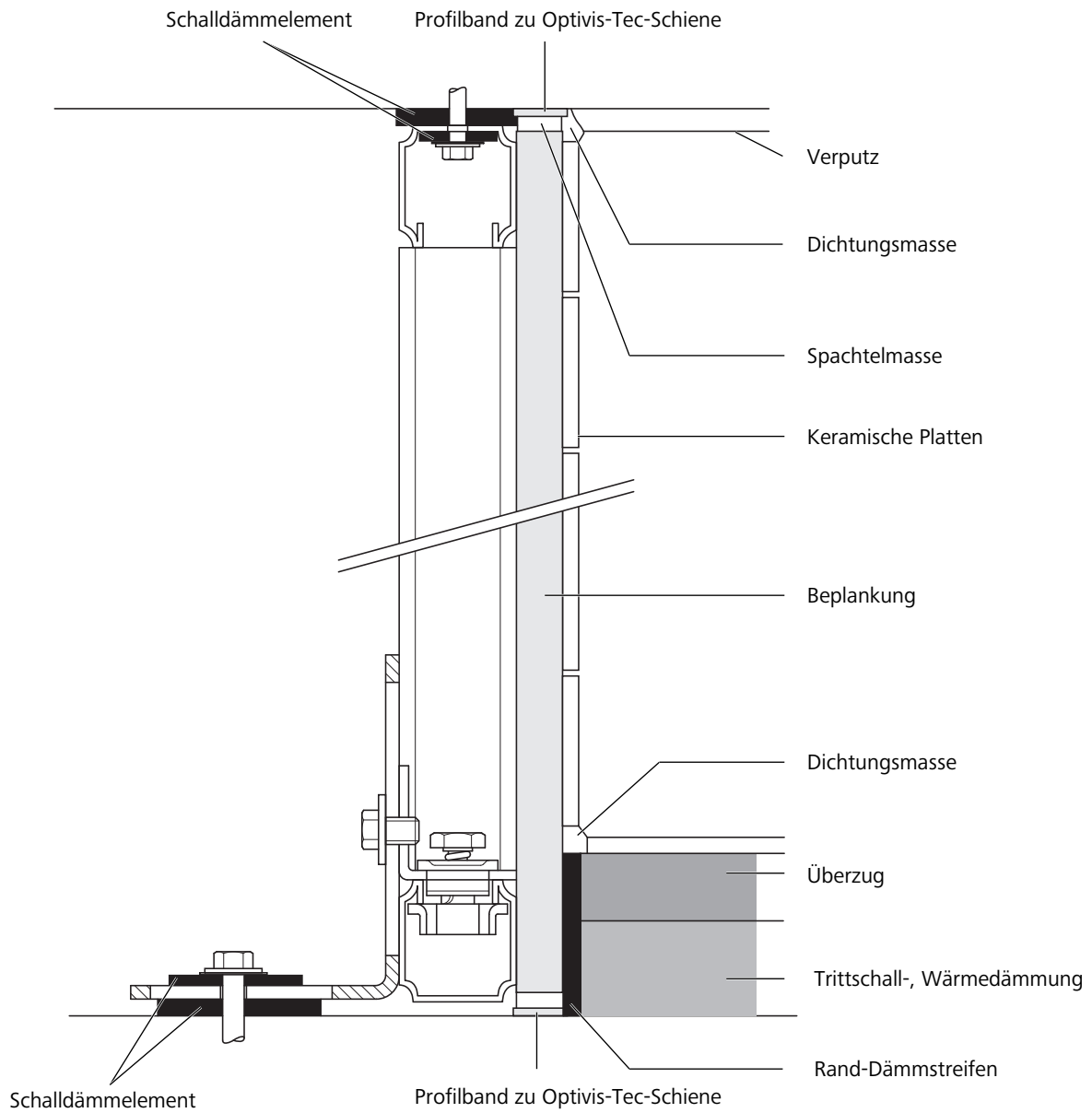


Abb. 38: Bauwerksanschluss des Optivis-Systems

7 Entsorgung



Die Abfälle und die Verpackung in die jeweiligen Materialgruppen (z. B. Papier, Metalle, Kunststoffe oder Nichteisenmetalle) trennen und gemäss der national gültigen Gesetzgebung entsorgen.

Wir verteilen Wasser

Die R. Nussbaum AG, 1903 gegründet, ist ein eigenständiges Schweizer Familienunternehmen, beschäftigt rund 500 Mitarbeitende und gehört zu den führenden Herstellern von Armaturen, Verteilsystemen und individuellen Gesamtlösungen im Bereich Sanitär- und Heiztechnik. Von unserem Hauptsitz in Olten aus vertreiben wir unser breites Produktsortiment über ein eigenes Filialnetz an Installierende in der ganzen Schweiz.

Für weitere Informationen wenden Sie sich bitte an Ihren Installateur resp. Nussbaum. Dort erhalten Sie kompetente Auskunft über sämtliche Nussbaum Produkte.

Nous distribuons de l'eau

R. Nussbaum SA, entreprise familiale suisse indépendante fondée en 1903, emploie près de 500 collaborateurs et compte parmi les fabricants leaders de robinetteries, de systèmes de distribution et de solutions globales individuelles dans le domaine de la technique sanitaire et de chauffage. Depuis notre siège d'Olten, nous proposons un large assortiment de produits au travers de notre réseau de succursales et installateurs/trices dans toute la Suisse.

Pour plus d'informations, veuillez vous adresser à votre installateur resp. Nussbaum. Vous y recevrez des informations compétentes sur l'ensemble des produits Nussbaum.

Distribuiamo acqua

La società R. Nussbaum SA, fondata nel 1903, è un'azienda svizzera indipendente di proprietà familiare che impiega ben 500 dipendenti ed è tra i principali produttori di rubinetteria, sistemi di distribuzione e soluzioni integrali personalizzate nel settore della tecnica idrosanitaria e di riscaldamento. Dalla nostra sede sociale di Olten commercializziamo, attraverso la rete di succursali Nussbaum, la nostra ampia gamma di prodotti rifornendo installatrici e installatori in tutta la Svizzera.

Per ulteriori informazioni non esitate a rivolgervi al vostro installatore resp. Nussbaum. Qui riceverete informazioni competenti su tutti i prodotti della Nussbaum.



NUSSBAUM^{RN}

Gut installiert Bien installé Ben installato

Hersteller Armaturen und Systeme Sanitär- und Heiztechnik
Fabricant de robinetterie et systèmes de technique sanitaire et chauffage
Produttore di rubinetteria e sistemi di tecnica idrosanitaria e di riscaldamento
ISO 9001 / 14001 / 45001

Basel, Bern, Biel, Brig, Buchs, Carouge, Crissier, Giubiasco, Givisiez, Gwatt-Thun,
Kriens, Sion, Steinhausen/Zug, St. Gallen, Trimbach, Winterthur, Zürich

R. Nussbaum AG | SA
Hauptsitz | Siège social | Sede sociale

Martin-Disteli-Strasse 26
Postfach, CH-4601 Olten

062 286 81 11
info@nussbaum.ch

nussbaum.ch