

Distribuzione sui piani

valido da: 20 giugno 2024

NUSSBAUM_{RN}

Gut installiert Bien installé Ben installato

Tematiche

Indice

1	Introduzione	4
1.1	Impianto a punto di presa singolo	4
1.2	Raggio di 6 metri	6
1.3	Regola dei 9 metri.....	6
1.4	Influenza termica sul rubinetto di presa.....	7
2	Tipi di posa	8
2.1	Posa in pareti massicce e soffitti in calcestruzzo.....	8
2.1.1	Installazione con tubi in materiale sintetico Optiflex	8
2.1.2	Installazione con il tubo Optiflex-Flowpress multistabile	10
2.2	Varianti di posa delle condutture in pareti massicce e soffitti in calcestruzzo	11
2.3	Posa della conduttura in caso di pericolo di gelo.....	13
2.4	Posa in una parete premurale o in una parete divisoria.....	14
3	Ausili per la tecnica di posa	15
3.1	Montaggio	16
3.1.1	Montaggio degli accessori di montaggio	16
4	Allacciamenti della rubinetteria	17
4.1	Scatole e gomiti Optiflex	17
4.1.1	Struttura della scatola Optiflex-Profix	18
4.1.2	Struttura della scatola Optiflex-Flowpress.....	18
4.2	Accessori di montaggio per scatole e gomiti Optiflex	19
4.3	Esempi di montaggio per scatola Optiflex.....	25
4.3.1	Montaggio a filo parete nella costruzione massiccia.....	25
4.3.2	Montaggio nell'apertura della parete	26
4.3.3	Montaggio sulla parete in gesso	26
4.3.4	Montaggio sulla parete in legno	27
4.3.5	Montaggio nella preparete.....	27
4.3.6	Set di collegamento Optiflex	27
4.4	Esempi di montaggio dei gomiti nei sistemi premurali	28
4.4.1	Modulo porta-rubinetto Optivis-Tec con rivestimento su un lato	28
4.4.2	Modulo porta-rubinetto Optivis-Tec con rivestimento su due lati	28
4.4.3	Modulo per lavabo Optivis-Tec con rivestimento su un lato.....	29
4.4.4	Modulo per lavabo Optivis-Tec con rivestimento su due lati	29
4.4.5	Modulo Optiflex-Profix GIS con rivestimento su un lato 18 mm.....	30
4.4.6	Modulo Optiflex GIS con rivestimento su un lato 18 mm 85121/84221	30
4.4.7	Modulo Optiflex-Optivis con rivestimento su un lato 84214/85214	31
4.4.8	Modulo Optiflex Optivis con rivestimento su due lati 84214/85214.....	31
4.5	Montaggio	31
4.5.1	Montaggio della scatola Optiflex	31

5	Collegamenti distributore.....	32
5.1	Distributori Optiflex.....	32
5.2	Scatole di distribuzione Optiflex.....	33
5.2.1	Struttura della scatola di distribuzione Optiflex	34
5.3	Scatole sotto muro Optiarmatur.....	35
5.3.1	Struttura della scatola rubinetteria sotto muro	36
5.3.2	Struttura della scatola lavabo sotto muro	37
5.4	Montaggio	37
5.4.1	Montaggio della scatola di distribuzione Optiflex.....	37
5.4.2	Montaggio delle scatole sotto muro Optiarmatur	37
6	Sistemi premurali	38

1 Introduzione

Il presente documento descrive componenti e procedure per la distribuzione di acqua potabile al piano con il sistema di condutture Optiflex.

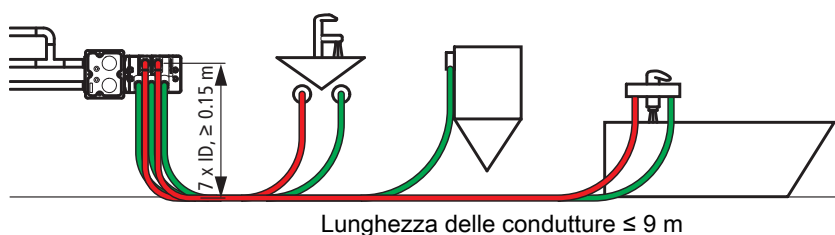
Il modello a livelli della Nussbaum illustra i tre fattori d'influenza da tenere in considerazione nella progettazione, realizzazione e manutenzione di impianti di acqua potabile ineccepibili sotto l'aspetto igienico, ossia materiale, mantenimento della temperatura e ristagno.

Nella distribuzione sui piani, il ristagno e il mantenimento della temperatura costituiscono i fattori d'influenza particolarmente rilevanti poiché incidono in misura determinante sulla qualità dell'acqua potabile dell'intero impianto. Il ristagno e il mantenimento della temperatura possono essere presi in considerazione in modo ottimale posando una condotta nell'impianto a punto di presa singolo e rispettando il raggio di 6 metri e la regola dei 9 metri nella disposizione degli apparecchi.

1.1 Impianto a punto di presa singolo

La Nussbaum raccomanda, per gli ultimi metri prima del prelievo, un impianto a punto di presa singolo con condutture di erogazione dimensionate in modo ottimale:

- Ciascun apparecchio viene collegato al distributore tramite una propria condotta di erogazione con tubo di protezione.
- Con un impianto a punto di presa singolo è pertanto possibile utilizzare tubi con il diametro più piccolo possibile.
- Inoltre, le condutture non dovrebbero avere una lunghezza superiore a 9 metri (☞ «Regola dei 9 metri», pagina 6).



A un primo sguardo, l'impianto a punto di presa singolo presenta i seguenti svantaggi:

- Rispetto a un impianto ad anello o con pezzi a T, il volume complessivo delle condutture per tutti gli apparecchi è maggiore.
- Se un apparecchio rimane inutilizzato a lungo, nella condotta di erogazione si verifica un ristagno di acqua.

A un'analisi più attenta emerge tuttavia che ciò che sembrava uno svantaggio è, di fatto, un vantaggio:

- L'utilizzo di condutture singole con diametro minimo e lunghezza massima di 9 metri fa sì che il volume delle condutture di ciascun apparecchio sia ridotto. Questo rende possibile uno scarico rapido del contenuto delle condutture di ciascun apparecchio. **Pertanto, l'erogazione di acqua calda e fredda pulita richiede al massimo 5 secondi** (☞ Tabella 1, pagina 5). Anche i tempi di erogazione per l'acqua calda ≥ 40 °C risp. 50 °C e per l'acqua fredda ≤ 25 °C prescritti dalla direttiva W3/C3:2020 della SVGW e dalla norma SIA 385/2:2015 vengono rispettati agevolmente.
- Ciò permette di risciacquare i rubinetti di presa (ad esempio soffione, tubo flessibile della doccia, regolatore del getto) con acqua pulita e di scaricare l'acqua stagnante in essi contenuta. In questo ultimo metro critico, il ristagno non può essere evitato con alcuna delle altre varianti d'installazione. Il ristagno dell'acqua nei rubinetti di presa si verifica anche utilizzando una stazione di lavaggio.

Lunghezza max. condutture	Dimensione dei tubi (diametro esterno x spessore parete)	Volume max. condutture	Valore di carico dell'apparecchio	Tempo max. necessario per lo scarico del contenuto delle condutture
[m]	[mm]	[l]	[LU]	[s]
9	16 x 3.8	0.5	1	5
	16 x 2.2	0.9	2	
	20 x 2.8	1.4	3	

Tabella 1: Volume delle condutture in impianti a punto di presa singolo e tempo necessario per lo scarico del contenuto delle condutture

Nota: Questa procedura è in linea con i principi di determinazione dei valori limite. Nella misurazione dei valori limite chimici dell'OPPD, i primi 500 ml non sono rilevanti per la misurazione. Nelle misurazioni microbiologiche viene addirittura scartato almeno il primo litro.

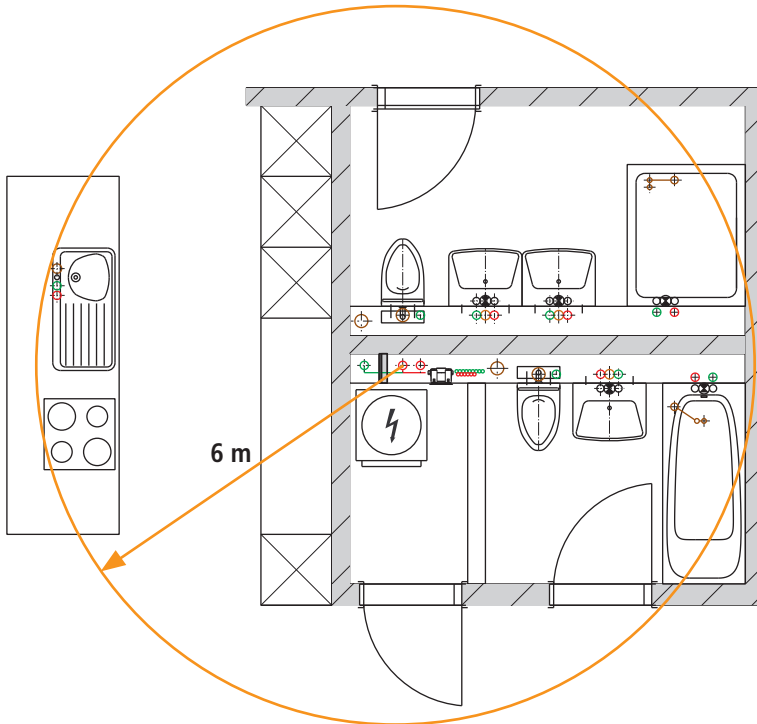
Ulteriori vantaggi dell'impianto a punto di presa singolo:

- Nessuna influenza termica sul rubinetto di presa:
Diversamente da un impianto ad anello o con pezzi a Ti si può evitare il riscaldamento della conduttura dell'acqua fredda attraverso il miscelatore. Ulteriori dettagli: ☞ «Influenza termica sul rubinetto di presa», pagina 7.
- Direzione di flusso univoca (W3/C3:2020, A10.1):
Diversamente da un impianto ad anello, la direzione di flusso nelle condutture di erogazione è univoca.
- Semplicità di determinazione del diametro delle condotte (W3/C3: 2020, A10.1):
Poiché ciascun apparecchio viene alimentato singolarmente è facile calcolare il diametro dei tubi. Sul sito web della Nussbaum sono disponibili utili strumenti per il dimensionamento: www.nussbaum.ch/strumenti.
- Posa separata di singole condutture (W3/C3: 2020, A10.1):
Se i distributori vengono montati all'interno di cassette, ciascuna conduttura di erogazione può essere posata separatamente e separata dal distributore in caso di inutilizzo di un apparecchio.

1.2 Raggio di 6 metri

Gli apparecchi andrebbero disposti in modo tale che tutti gli apparecchi attraversati dall'acqua vengano collocati in un raggio di 6 m attorno al tratto montante e al distributore direttamente adiacente.

In presenza di apparecchi con un raccordo per l'acqua calda disposti più lontano risulta difficile rispettare la regola dei 9 metri (☞ «Regola dei 9 metri», pagina 6). In questo caso è necessario prevedere ulteriori tratti montanti.



1.3 Regola dei 9 metri

La regola dei 9 metri definisce la massima lunghezza di sviluppo delle condutture di erogazione nell'impianto a punto di presa singolo, dall'uscita del distributore fino al raccordo degli apparecchi.

Se a questa regola si combina un corretto dimensionamento dei diametri dei tubi (ad esempio 16 x 2.2 oppure 20 x 2.8, a seconda della portata volumetrica dell'apparecchio) è possibile ottenere volumi delle condutture molto ridotti. Risulta così possibile rispettare facilmente i tempi di erogazione con un distributore mantenuto caldo. Anche la perdita di pressione viene mantenuta in un intervallo adeguato. Ulteriori informazioni: ☞ «Impianto a punto di presa singolo», pagina 4.

Presupposto per poter rispettare la regola dei 9 metri è rispettare il raggio di 6 metri (☞ «Raggio di 6 metri», pagina 6).

1.4 Influenza termica sul rubinetto di presa

Uno dei motivi che depone a favore della posa delle condutture di erogazione nell'impianto a punto di presa singolo (☞ «Impianto a punto di presa singolo», pagina 4) è l'influenza termica sul rubinetto di presa.

Mentre l'impianto a punto di presa singolo consente una separazione termica affidabile, in altri sistemi si verificano trasferimenti di calore che favoriscono la proliferazione delle legionelle a discapito dell'igiene dell'acqua potabile.

Impianto a punto di presa singolo (installazione con condotte di prelievo secondo W3/C3, A10.1)

- Il consumo su B non influenza A.
- Nessuna influenza termica reciproca.



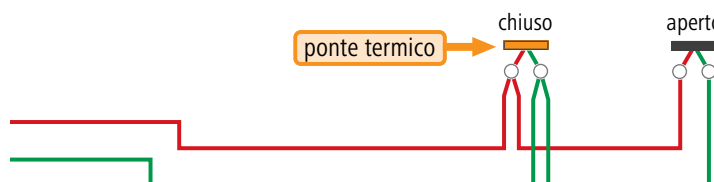
Impianto con pezzi a Ti (installazione con raccordi a Ti secondo W3/C3, A10.2)

- Il consumo su B influenza A.
- Convezione all'uscita su A, proliferazione di legionelle nella zona a Ti.
- Possibili ponti termici sul miscelatore A.



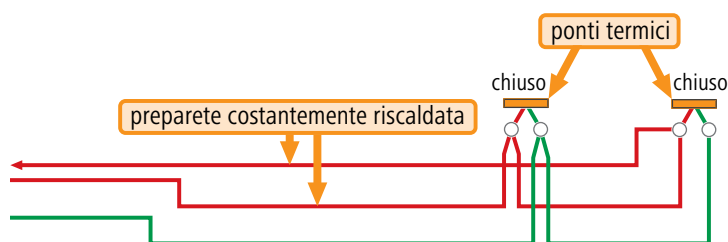
Impianto in serie (installazione in serie secondo W3/C3, A10.3)

- Il consumo su B influenza A.
- Ponti termici sul miscelatore A.



Circolazione dell'acqua ai piani (secondo W3/C3, A10.4)

- Tutti i rubinetti di presa subiscono un'influenza termica costante dovuta alla circolazione.
- Ponti termici su tutti i miscelatori.
- In caso di installazione premurale: riscaldamento permanente del vano tecnico.



Impianto ad anello (installazione ad anello secondo W3/C3, A10.5)

- Il consumo su B influenza A e/o altri rubinetti di presa. A causa della direzione di flusso non univoca non è possibile prevedere quali rubinetti di presa siano interessati da un'influenza termica.
- Ponti termici sul miscelatore A e/o su altri miscelatori.

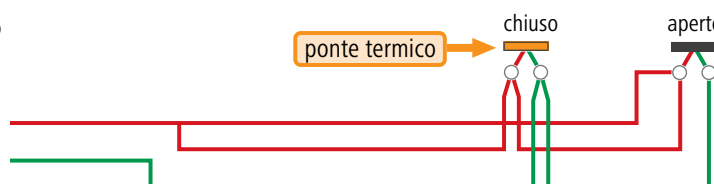


Tabella 2: Influenza termica nei diversi gruppi di apparecchi e nelle distribuzioni ai piani.

2 Tipi di posa

Optiflex è progettato per la posa flessibile di condutture nella costruzione massiccia e nel cartongesso.

2.1 Posa in pareti massicce e soffitti in calcestruzzo

I tubi flessibili in materiale sintetico Optiflex e il tubo Optiflex-Flowpress multistabile possono essere utilizzati per installare Optiflex in pareti massicce e soffitti in calcestruzzo.

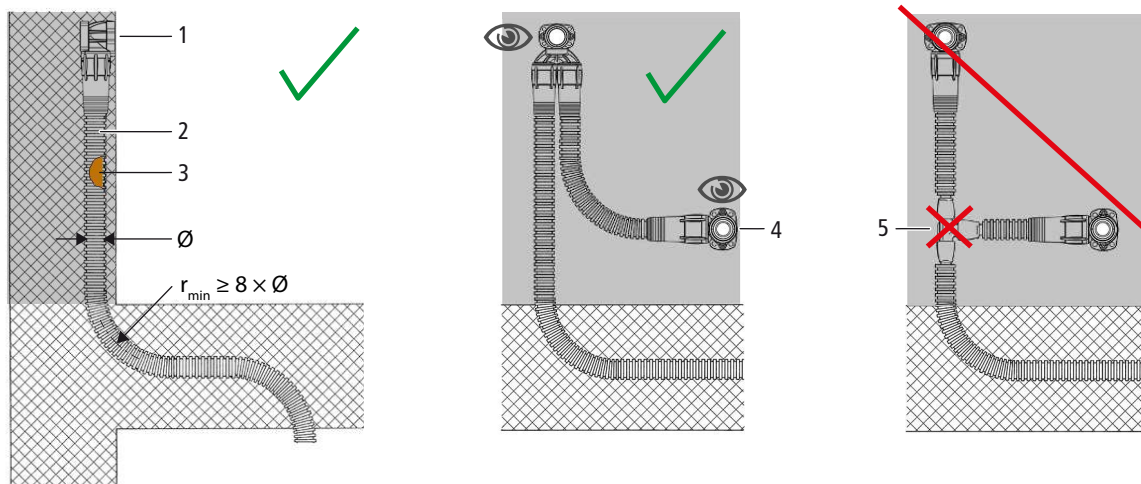
In numerosi impianti di acqua potabile, Optiflex-Profix è la tecnica di collegamento appropriata per la distribuzione sui piani. Optiflex-Profix e Optiflex-Flowpress sono ugualmente idonei per realizzare collegamenti per tubi nella costruzione massiccia.

2.1.1 Installazione con tubi in materiale sintetico Optiflex

La posa dei tubi in materiale sintetico Optiflex in pareti massicce deve essere conforme alla direttiva W3 della SVGW. I tubi in materiale sintetico devono essere posati in modo tale che in caso di sinistro – ad esempio in caso di difetto di tenuta – sia possibile sostituirli senza grandi problemi. A tale scopo, i tubi in materiale sintetico devono essere utilizzati con il tubo di protezione.

Al fine di garantire la possibilità di sostituire i tubi occorre predisporre i seguenti requisiti strutturali:

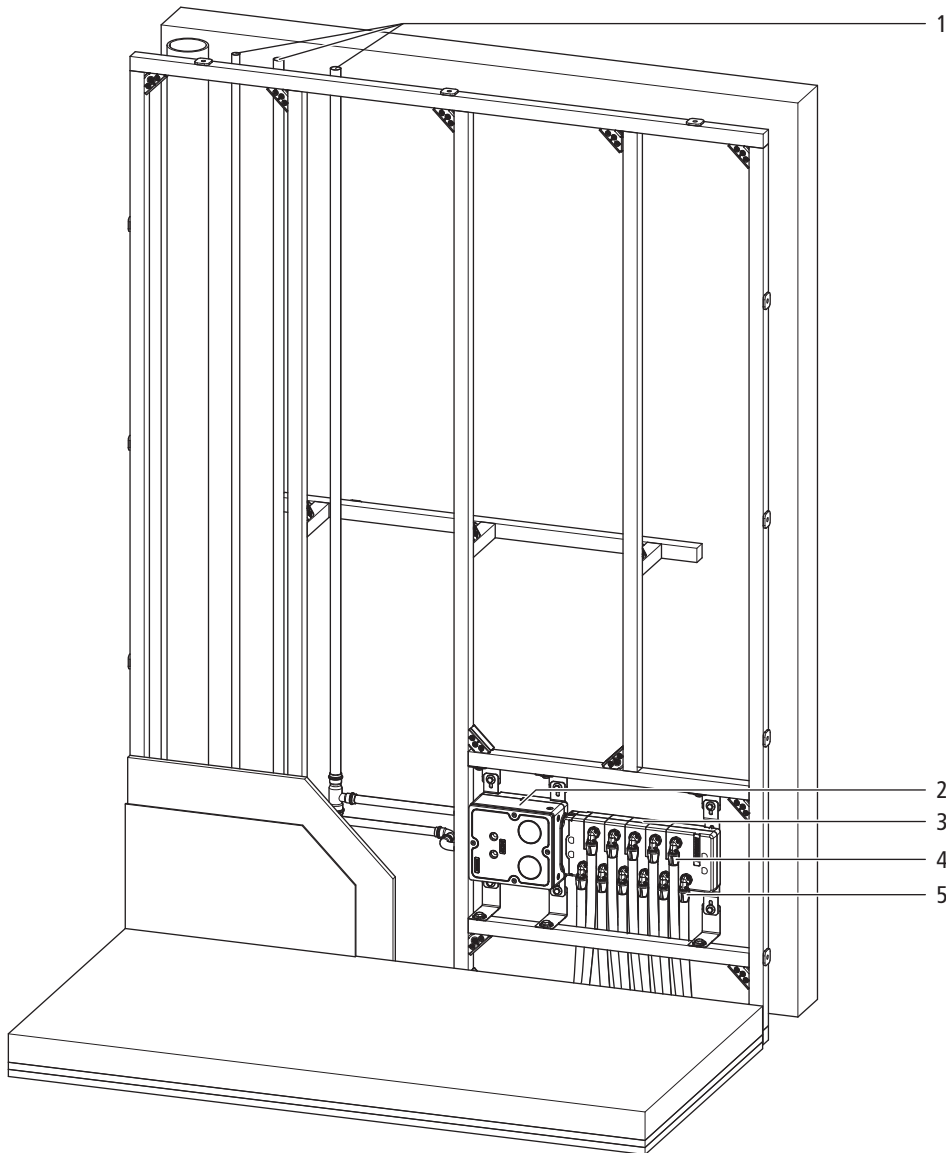
- Terminata l'installazione, i fitting devono essere visibili all'esterno della parete massiccia. Ciò viene raggiunto attraverso la posa nell'impianto a punto di presa singolo. L'installazione dei pezzi a Ti non è conforme alle regole della tecnica.
- I tubi di protezione devono essere racchiusi da materiale da costruzione per l'intera lunghezza.
- I tubi di protezione devono essere fissati in prossimità di curve e intercapedini. La distanza di fissaggio raccomandata per la posa di condutture diritte è di circa 0.3-0.5 m.
- La curva all'interno di una condotta deve avere un raggio di curvatura R_b di almeno 8 volte il diametro del tubo.
- Eventuali frammenti di pietre, residui di cemento e altre impurità tra il tubo di protezione e il tubo Optiflex vanno rimossi.



1	Scatola Optiflex, visibile dall'esterno
2	Tubo di protezione
3	Tubo flessibile in materiale sintetico Optiflex (nel tubo di protezione)
4	Scatola Optiflex, visibile dall'esterno Posa conforme
5	Pezzo a Ti, non visibile dall'esterno Posa non conforme

Esempio di montaggio

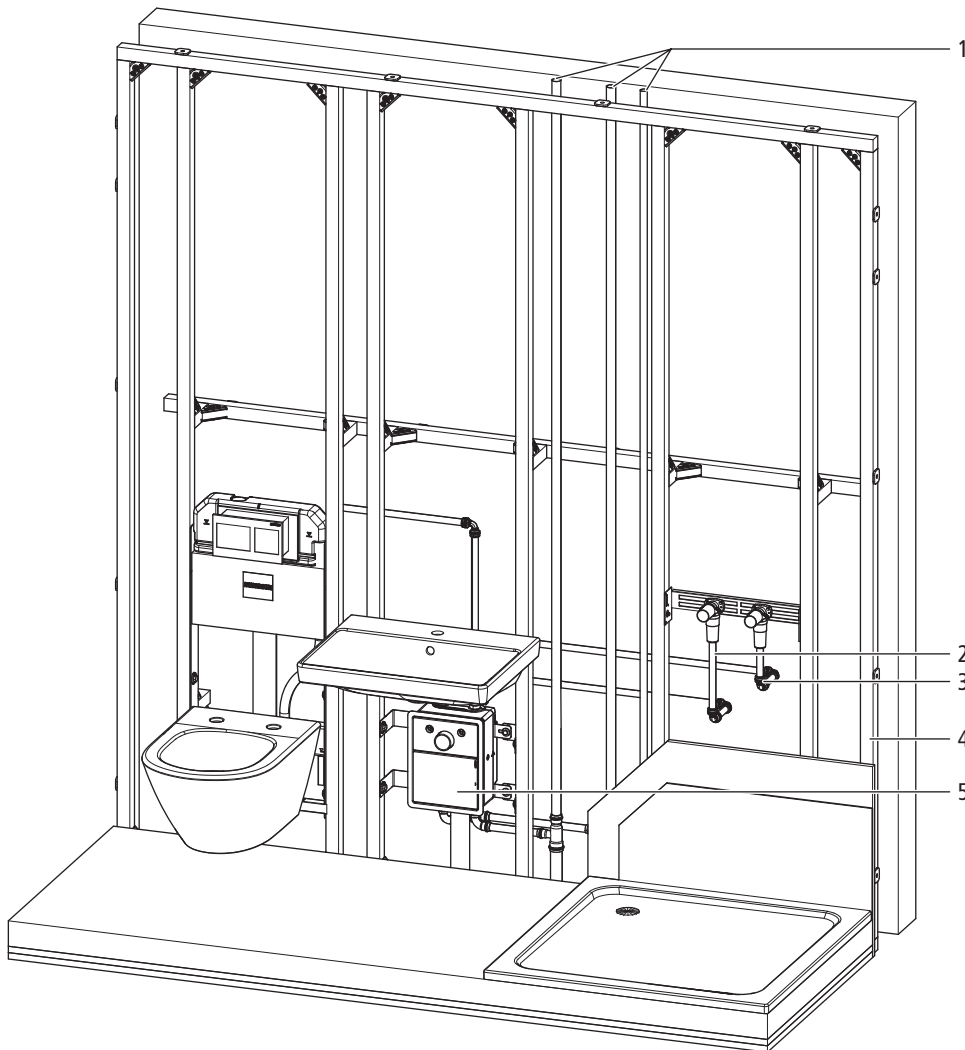
La distribuzione sui piani nell'impianto a punto di presa singolo può essere realizzata con l'ausilio di tubi in materiale sintetico Optiflex.



1	Condutture montanti
2	Scatola rubinetteria sotto muro
3	Scatola di distribuzione
4	Tubi in materiale sintetico Optiflex per condutture dell'acqua calda
5	Tubi in materiale sintetico Optiflex per condutture dell'acqua fredda

2.1.2 Installazione con il tubo Optiflex-Flowpress multistabile

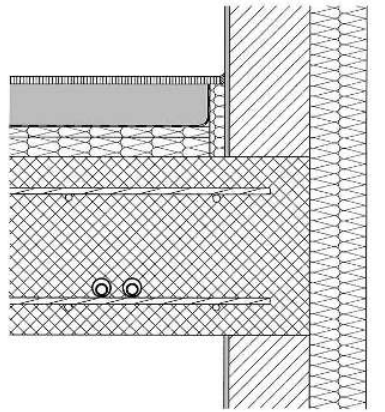
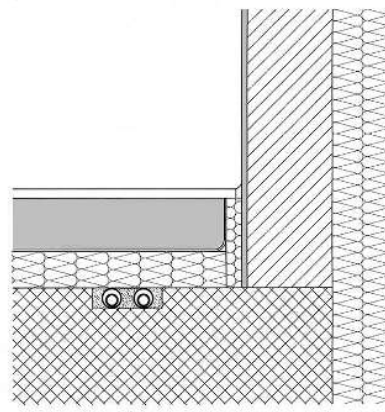
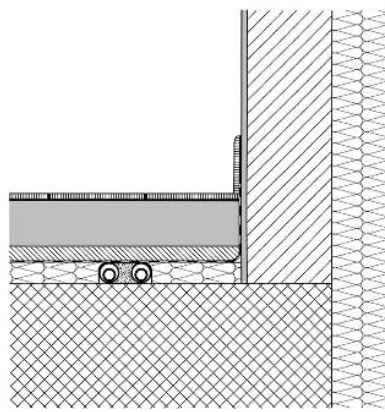
La distribuzione sui piani con il tubo Optiflex-Flowpress multistabile può essere realizzata con l'installazione di pezzi a Ti.



1	Condutture montanti
2	Tubi Optiflex-Flowpress per condutture dell'acqua calda
3	Tubi Optiflex-Flowpress per condutture dell'acqua fredda
4	Sistema premurale
5	Scatola lavabo sotto muro

2.2 Varianti di posa delle condutture in pareti massicce e soffitti in calcestruzzo

I tubi Optiflex possono essere posati nelle modalità descritte di seguito, rispettando le distanze tra le condutture dell'acqua calda e dell'acqua fredda in conformità alla direttiva W3/C3 della SVGW (Allegato 7):

Posa della conduttura	Immagine	Descrizione
Nel calcestruzzo		<p>Il tubo Optiflex con il tubo di protezione è completamente immerso nel calcestruzzo.</p> <p>Le condutture dell'acqua calda e dell'acqua fredda devono essere posate separate.</p> <p>Il tubo Optiflex deve essere fissato circa ogni metro mediante fascette.</p> <p>Per la posa delle condutture nel soffitto in calcestruzzo sono disponibili guide per soletta, ausili d'inserimento e cassette di posa della Nussbaum.</p>
Nell'apertura nel calcestruzzo		<p>Il tubo Optiflex con il tubo di protezione si trova in un'apertura nel calcestruzzo.</p> <p>Se l'apertura nel calcestruzzo non viene chiusa, il tubo Optiflex deve essere isolato e fissato a una distanza di ca. 50 cm con bride per tubi 87072.</p>
Sotto l'asfalto colato		<p>Il tubo Optiflex con il tubo di protezione si trova sotto l'asfalto colato.</p> <p>Il tubo Optiflex deve essere fissato a una distanza di ca. 50 cm con bride per tubi 87072.</p> <p>Questo tipo di posa può determinare una riduzione dell'isolamento acustico anticalpestio.</p> <p>Prima di stendere l'asfalto colato occorre proteggere il tubo Optiflex dagli effetti del calore utilizzando una copertura termoresistente. L'asfalto colato liquido può raggiungere temperature di 250 °C.</p>

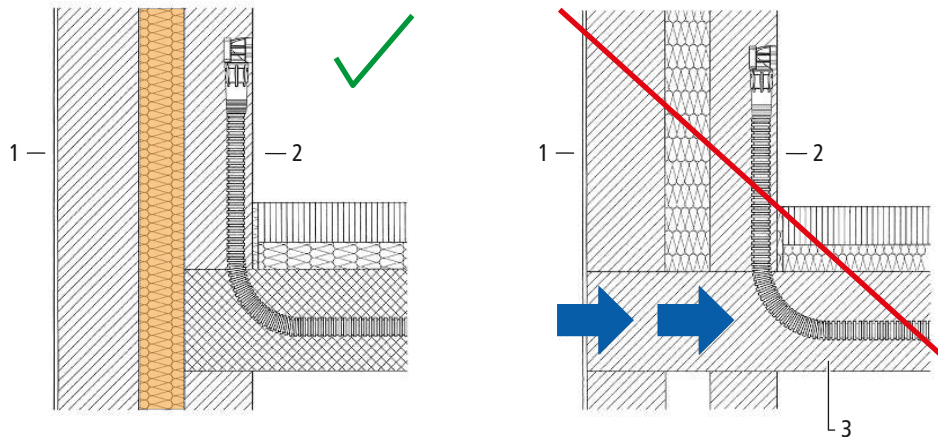
Posa della condotta	Immagine	Descrizione
Sopra il calcestruzzo		<p>Il tubo Optiflex con il tubo di protezione si trova nell'isolamento sopra il calcestruzzo.</p> <p>Questo tipo di posa può determinare una riduzione dell'isolamento acustico anticalpestio.</p> <p>I tubi Optiflex devono essere disposti in modo ordinato e il più possibile accostati al fine di agevolare il montaggio dell'isolamento acustico.</p> <p>Il tubo Optiflex deve essere fissato circa ogni 50 cm con bride per tubi 87072.</p>
Sopra l'isolamento		<p>Il tubo Optiflex senza tubo di protezione si trova dentro l'isolamento.</p> <p>Questo tipo di posa non è combinabile con il riscaldamento a pavimento.</p> <p>Le intercapedini tra i tubi Optiflex devono essere riempite con isolante (nell'immagine con tratteggio colorato).</p> <p>Il tubo Optiflex deve essere fissato con clip di fissaggio.</p> <p>Il tubo Optiflex deve essere fissato a una distanza di ca. 50 cm con bride per tubi 87072.</p>

2.3 Posa della conduttura in caso di pericolo di gelo

Per garantire la sicurezza operativa, le installazioni con Optiflex devono essere protette dal gelo. I seguenti tipi di edifici e aree sono soggetti a temperature sotto lo zero:

- Edifici con isolamento interno
- Case a terrazza
- Aree marginali di cantine seminterrate, garage e accessi

È necessario prevenire il rischio di congelamento posando la conduttura nell'area protetta dal gelo della struttura dell'edificio. Va evitata la posa delle condutture in aree che fungono da ponti termici. È necessario consultare un fisico delle costruzioni per identificare le aree di un edificio esposte al pericolo di gelo.



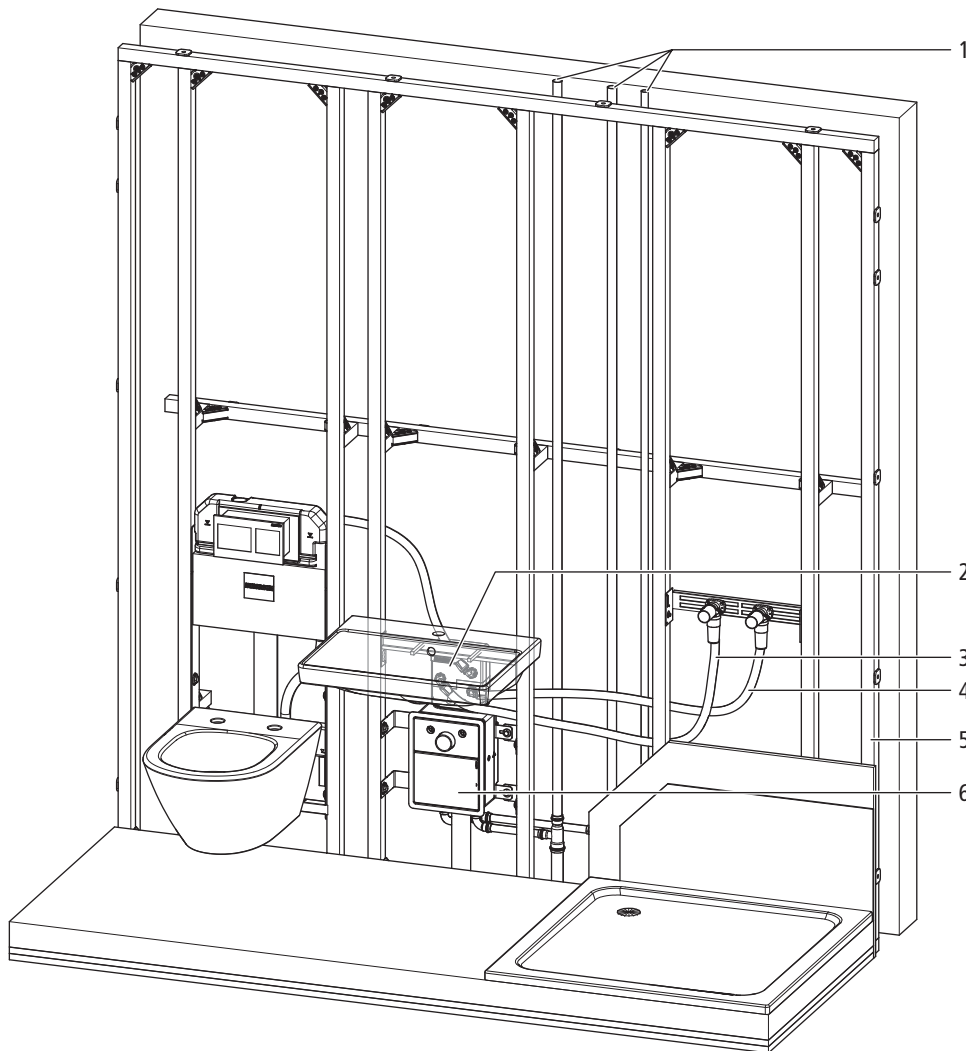
1	Area esterna
2	Area interna
3	Ponte termico

Le condutture in zone esposte al pericolo di gelo devono essere svuotate e scaricate utilizzando aria compressa. Ove non sia possibile posare la conduttura in un'area protetta dal gelo occorre proteggere i tubi contro il congelamento.

2.4 Posa in una parete premurale o in una parete divisoria

La posa della condotta in una parete premurale o in una parete divisoria consente di realizzare sia l'installazione dei pezzi a Ti sia l'impianto a punto di presa singolo con collegamenti Optiflex-Profix oppure Optiflex-Flowpress. La Nussbaum raccomanda l'impianto a punto di presa singolo. La lunghezza delle condutture di erogazione può essere limitata soprattutto dove non è possibile posare tali condutture nel pavimento.

Installazione premurale

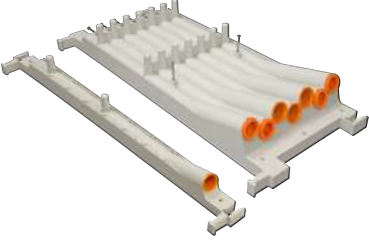
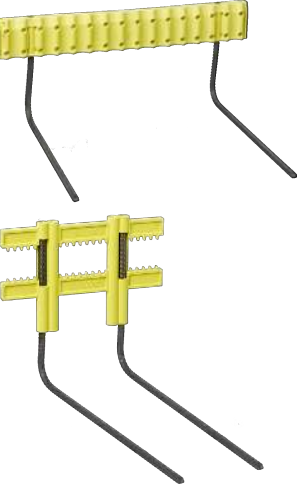


1	Condutture montanti
2	Scatola di distribuzione
3	Condutture dell'acqua calda
4	Condutture dell'acqua fredda
5	Sistema premurale
6	Scatola lavabo sotto muro

3 Ausili per la tecnica di posa

Per la posa delle condutture in pareti massicce e soffitti in calcestruzzo sono disponibili gli accessori elencati di seguito.

Ausili	Impiego
 <p>Optiflex-Aiuto di montaggio 87061</p>	<p>Per il fissaggio della scatola Optiflex lunga 84205 alla cassaforma. Il perno di fissaggio è riutilizzabile. Materiale: Materiale sintetico</p>
 <p>Optiflex-Aiuto di montaggio 87074</p>	<p>Per posare 2 tubi in materiale sintetico Optiflex con tubo di protezione prima delle opere di muratura per il rivestimento. Per soffitti in calcestruzzo di spessore tra 200 e 350 mm. Materiale: Materiale sintetico</p>
 <p>Aiuto multiplo di montaggio Optiflex (disponibile da agosto 2024)</p>	<p>Per posare vari tubi in materiale sintetico Optiflex. Per soffitti in calcestruzzo di spessore tra 200 e 350 mm. Materiale: Materiale sintetico</p>
 <p>Optiflex-Guida per soletta 87050.21/87050.22</p>	<p>Per posare tubi in materiale sintetico Optiflex con tubo di protezione nel soffitto in calcestruzzo. Viene utilizzata insieme al ponte di sostegno. Materiale: Materiale sintetico</p>
 <p>Optiflex-Ponte di sostegno per 3 tubi 87056</p>	<p>Per posare tre tubi in materiale sintetico Optiflex con tubo di protezione nel soffitto in calcestruzzo. Viene utilizzato insieme alla guida per soletta Optiflex 87050.21/87050.22. Materiale: Materiale sintetico</p>

Ausili	Impiego
 <p data-bbox="153 488 531 517">Optiflex-Guida per soletta 87054</p>	<p data-bbox="667 226 1442 315">Per posare tubi in materiale sintetico Optiflex con tubo di protezione attraverso il soffitto in calcestruzzo. Disponibile come scatola di collegamento accoppiabile singola o multipla.</p> <p data-bbox="667 327 999 356">Materiale: Materiale sintetico</p>
 <p data-bbox="153 1037 639 1095">Optiflex-Supporto multiplo per tubi 87058/ Optiflex-Supporto per tubi 87069</p>	<p data-bbox="667 528 1442 618">Per posare tubi in materiale sintetico Optiflex con tubo di protezione nel soffitto in calcestruzzo. I tubi vengono fissati al supporto mediante fascette.</p> <p data-bbox="667 629 1086 658">Materiale: acciaio, materiale sintetico</p>

3.1 Montaggio

3.1.1 Montaggio degli accessori di montaggio

Le istruzioni sono disponibili sul sito www.nussbaum.ch:

- ☞ Istruzioni di montaggio 299.0.342, ausilio d'inserimento Optiflex
- ☞ Istruzioni di montaggio 299.0.320, ausilio d'inserimento Optiflex verso l'alto
- ☞ Istruzioni di montaggio 261.0.055, guida per soletta Optiflex
- ☞ Istruzioni di montaggio 299.0.442, cassetta di posa Optiflex
- ☞ Istruzioni di montaggio 261.0.054, supporti per tubi Optiflex

4 Allacciamenti della rubinetteria

4.1 Scatole e gomiti Optiflex

Le scatole e i gomiti Optiflex sono utilizzati per realizzare allacciamenti della rubinetteria nella costruzione massiccia e nel cartongesso. I fitting realizzati come curve a 90° sono dotati di una filettatura interna Rp per collegare una rubinetteria, del collegamento a innesto Optiflex-Profix o del collegamento Optiflex-Flowpress per il raccordo a un tubo Optiflex.

Caratteristiche:

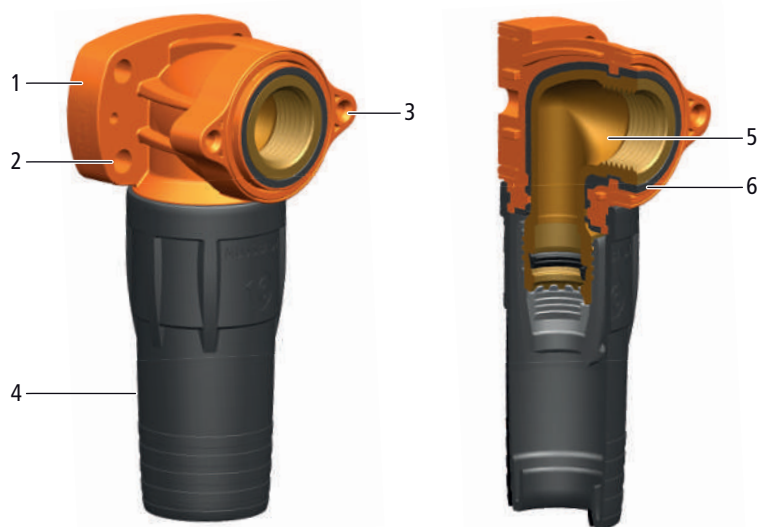
- Per dimensioni dei tubi Optiflex 16 e 20 mm
- Raccordo semplice o doppio
- Isolamento acustico integrato (solo scatola Optiflex)
- Elemento insonorizzante (opzionale, solo gomito)
- Possibilità di fissaggio con viti
- Set di collegamento (scatole o gomiti Optiflex premontati sulle dime di montaggio)
- Accessori di montaggio idonei (ad esempio dime di montaggio, tappi di prova)

Alcuni dei prodotti dell'assortimento:



4.1.1 Struttura della scatola Optiflex-Profix

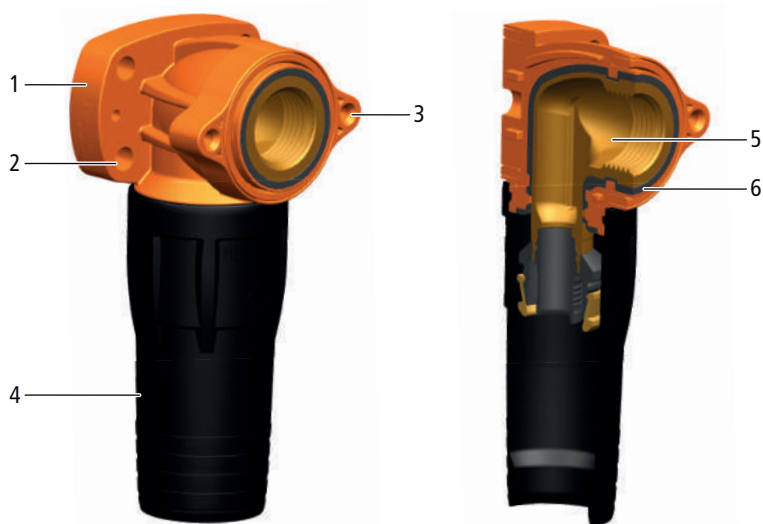
La scatola Optiflex-Profix è strutturata come segue:



1	Corpo	Materiale sintetico (resistente agli urti)
2	Foro di fissaggio Ø 6.5 mm (4x)	
3	Foro di fissaggio Ø 3.5 mm (2x)	
4	Base flessibile della scatola, amovibile	Materiale sintetico
5	Curva a 90° con filettatura interna Rp e collegamento Optiflex-Profix	Bronzo CC246E
6	Isolamento acustico	Materiale sintetico

4.1.2 Struttura della scatola Optiflex-Flowpress









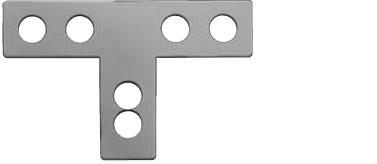


La scatola Optiflex-Flowpress è strutturata come segue:




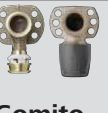











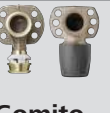






1	Corpo	Materiale sintetico (resistente agli urti)
2	Foro di fissaggio Ø 6.5 mm (4x)	
3	Foro di fissaggio Ø 3.5 mm (2x)	
4	Base flessibile della scatola, amovibile	Materiale sintetico
5	Curva a 90° con filettatura interna Rp e collegamento Optiflex-Flowpress	Bronzo CC246E
6	Isolamento acustico	Materiale sintetico





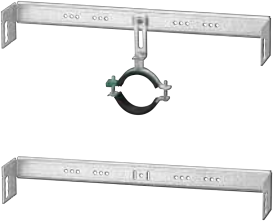





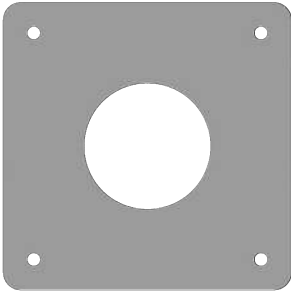
4.2 Accessori di montaggio per scatole e gomiti Optiflex




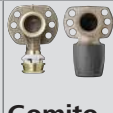







Per il montaggio delle scatole e dei gomiti Optiflex sono disponibili i seguenti accessori.







Componente	Impiego	 Scatola Optiflex	 Scatola Optiflex lunga	 Scatola Optiflex con prolunga guarnizione	 Gomito
 Optiflex-Aiuto di montaggio 87061	Per fissare la scatola Optiflex lunga alla cassaforma. Il perno di fissaggio è riutilizzabile. Materiale: Materiale sintetico	✗	✓	✗	✗
 Optiflex-Dima di montaggio 85055	Per montare le scatole Optiflex e i gomiti nell'apertura nella parete (delle strutture in legno). Montata in senso inverso può essere utilizzata per il montaggio sopra muro. Materiale: acciaio zincato	✓	✓	✗	✗
 WK-Dima di montaggio 85096	Per montare le scatole Optiflex a filo parete nella costruzione massiccia. Materiale: Acciaio	✓	✗	✗	✗
 WK-Dima di montaggio a Ti 85097	Per montare le scatole Optiflex nella costruzione massiccia. Compatibile con le scatole del produttore Georg Fischer JRG. Materiale: Acciaio	✓	✗	✗	✗
 WK-Dima di montaggio a Ti per scarico 85092	Per montare i tubi di scarico dei lavabi. Compatibile con il tappo di fissaggio per scarico WK 85093. Materiale: Acciaio	—	—	—	—
 WK-Tappo di fissaggio per scarico 85093	Per montare i tubi di scarico dei lavabi. Compatibile con la dima di montaggio a Ti per scarico WK 85092. Materiale: Ottone	—	—	—	—
 WK-Tappo di prova 85098	Per montare le scatole Optiflex nella costruzione massiccia. Con funzione di sfiato. Materiale: Acciaio	✓	—	—	—

Componente	Impiego	 Scatola Optiflex	 Scatola Optiflex lunga	 Scatola Optiflex con prolunga guarnizione	 Gomito
 WK-Bussola di protezione e di fissaggio 85099	Per montare le scatole Optiflex nella costruzione massiccia. Compatibile con il tappo di prova WK 85098. Materiale: Acciaio	✓	—	—	—
 Optiflex-Dima di montaggio a Ti 85095	Per montare le scatole Optiflex nella costruzione massiccia. Con inserti ad anello amovibili per fissare scatole Optiflex senza prolunga guarnizione. Riutilizzabile. Materiale: Acciaio	✓	✗	✓	✗
 Inserto ad anello 85094	Per fissare le scatole Optiflex senza prolunga guarnizione alla dima di montaggio a Ti Optiflex 85095. Materiale: Materiale sintetico	✓	✗	✗	✗
 Prolunga guarnizione 85107	Per impermeabilizzare le scatole Optiflex nella costruzione massiccia. Con scanalature per agevolare il taglio alla lunghezza idonea, a filo della superficie della parete. Da utilizzare in combinazione con il disco di tenuta autoadesivo 85124. Materiale: Materiale sintetico	✓	✗	✓	—
 Disco di tenuta 85124	Per impermeabilizzare i gomiti nel cartongesso e la prolunga guarnizione 85107. Autoadesivo. Materiale: Materiale sintetico	—	✗	✓	✓
 Adattatore 85108	Distanziale per il montaggio della prolunga guarnizione nella costruzione massiccia e nel cartongesso. Materiale: Materiale sintetico	✓	✗	✗	✗

Componente	Impiego	 Scatola Optiflex	 Scatola Optiflex lunga	 Scatola Optiflex con prolunga guarnizione	 Gomito
 Optiflex-Dima di montaggio 85056	Per montare le scatole Optiflex a filo parete nella costruzione massiccia. Riutilizzabile. Materiale: acciaio zincato	✓	✓	✗	✗
 Optivis-Tec-Porta-rubinetto 71236	Per miscelatori con lunghezza regolabile, con elementi insonorizzanti Materiale: acciaio zincato	✓	✓	✓	✓
 Optivis-Piastra porta-rubinetto 71176	Per il montaggio di rubinetti singoli con disco di tenuta autoadesivo Materiale: acciaio zincato	✓	✓	✓	✓
 Optivis-Tec-Modulo per lavabo 71215	Per rubinetto monoforo completo di materiale di fissaggio per modulo e lavabo Materiale: acciaio zincato	✓	✓	✓	✓
 Optivis-Tec-Modulo per lavabo 71218	Per sifone sotto muro per rubinetto monoforo completo di materiale di fissaggio per modulo e lavabo Materiale: acciaio zincato	✓	✓	✓	✓
 Optivis-Tec-Porta-rubinetto 71237	Per scatole Optiflex con prolunga guarnizione con supporto scarico Materiale: acciaio zincato	✓	✓	✓	✓

Componente	Impiego	 Scatola Optiflex	 Scatola Optiflex lunga	 Scatola Optiflex con prolunga guarnizione	 Gomito
 Optivis-Tec-Set di montaggio 71281	Per dima set di montaggio valvola sotto muro 67105 per rubinetto monoforo, con supporto scarico Materiale: acciaio zincato	✓	✓	✓	✓
 Optiflex-Duofix-Porta-rubinetto 85054	Per montare le scatole Optiflex con prolunga guarnizione nel sistema premurale Duofix®. Materiale: acciaio zincato	✗	✗	✓	✗
 Optiflex-GIS-Porta-rubinetto 85059	Per montare le scatole Optiflex con prolunga guarnizione nel sistema d'installazione GIS®. Materiale: Acciaio	✗	✗	✓	—
 Optiflex-Dima di montaggio 85057	Per montare i gomiti Optiflex nel sistema d'installazione GIS®. Materiale: acciaio zincato	✗	✗	✗	✓
 Optiflex-Dima di montaggio 85058	Per montare le scatole Optiflex e i gomiti nella costruzione in legno o per il montaggio sopra muro. Materiale: acciaio zincato	✓	✓	✗	✓
 Optiflex-Piastra di supporto 85060	Per montare le scatole Optiflex nel cartongesso. Materiale: Acciaio	✓	✓	✗	✗
 Optiflex-Piastra di fissaggio 85061	Per fissare le scatole Optiflex e la dima di montaggio 85060 ai pannelli in gesso. Materiale: Materiale sintetico	✓	✓	✗	✗

Componente	Impiego	 Scatola Optiflex	 Scatola Optiflex lunga	 Scatola Optiflex con prolunga guarnizione	 Gomito
 Optiflex-Supporto doppio 85072	Per colmare le distanze nel montaggio delle scatole Optiflex. Materiale: Acciaio	✓	✓	✗	✗
 Optiflex-Supporto singolo 85073	Per colmare le distanze nel montaggio delle scatole Optiflex. Materiale: Acciaio	✓	✓	✗	✗
 Optiflex-Supporto singolo 85074	Per colmare le distanze nel montaggio delle scatole Optiflex. Materiale: Acciaio	✓	✓	✗	✗
 Tappo di prova 85090	Per montare le scatole Optiflex. Per acqua fredda. Materiale: Materiale sintetico	✓	✓	✗	✗
 Tappo di prova 85091	Per montare le scatole Optiflex con prolunga guarnizione insieme alla dima di montaggio a Ti Optiflex 85095. Materiale: Materiale sintetico	✗	✗	✓	✗
 Tappo di prova 91068.04/91068.05	Con guarnizione, per acqua fredda. Materiale: Materiale sintetico	✓	✓	✗	✓
 Tappo di prova 91069	Con filetto in ottone e guarnizione, per acqua fino a 90 °C. Materiale: Materiale sintetico / ottone	✓	✓	✗	✓

Componente	Impiego	 Scatola Optiflex	 Scatola Optiflex lunga	 Scatola Optiflex con prolunga guarnizione	 Gomito
 Supporto scarico 85068	Compatibile con dime di montaggio 85055, 85056, 85057, 85058. Materiale: acciaio, materiale sintetico	✓	✓	✓	✓
 Elemento insonorizzante 81060	Compatibile con tutti i gomiti con flangia murale. Materiale: elastomero	✗	✗	✗	✓

4.3 Esempi di montaggio per scatola Optiflex

4.3.1 Montaggio a filo parete nella costruzione massiccia

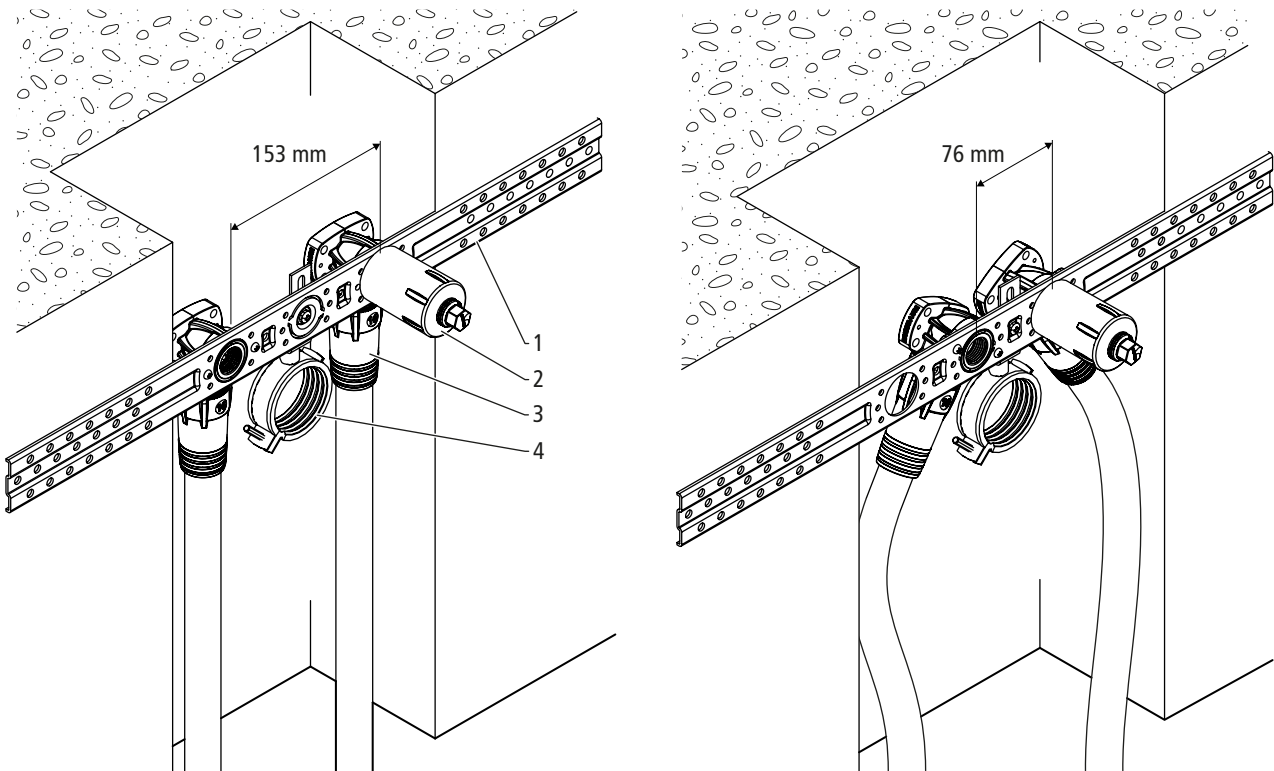


Fig. 1: Distanze tra le scatole 153 e 76 mm con la dima di montaggio 85056

1	Optiflex-Dima di montaggio 85056
2	Tappi di prova
3	Scatola Optiflex
4	Supporto scarico 85068

4.3.2 Montaggio nell'apertura della parete

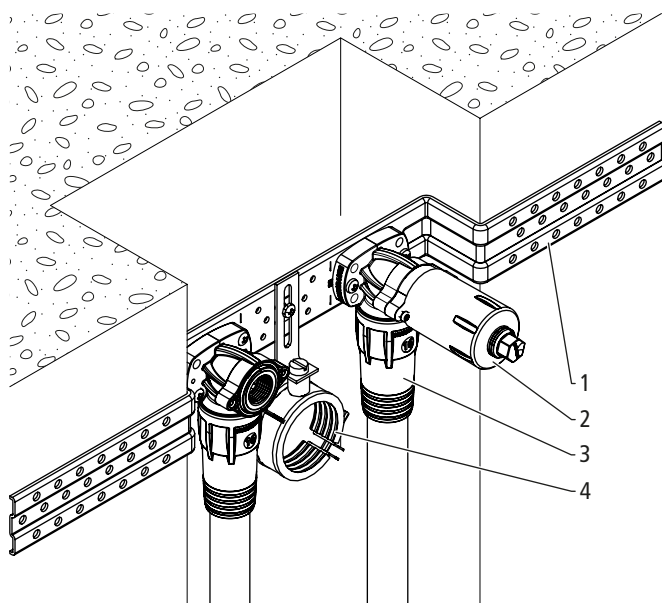


Fig. 2: Montaggio nell'apertura della parete

1	Optiflex-Dima di montaggio 85055
2	Tappi di prova
3	Scatola Optiflex
4	Supporto scarico 85068

4.3.3 Montaggio sulla parete in gesso

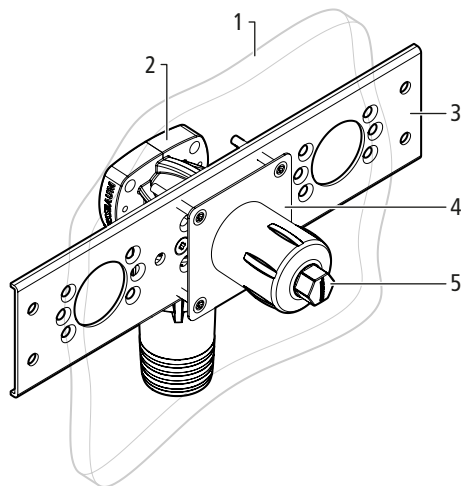


Fig. 3: Montaggio sulla parete in gesso

1	Parete in gesso
2	Scatola Optiflex
3	Optiflex-Piastra di supporto 85060
4	Optiflex-Piastra di fissaggio 85061
5	Tappi di prova

4.3.4 Montaggio sulla parete in legno

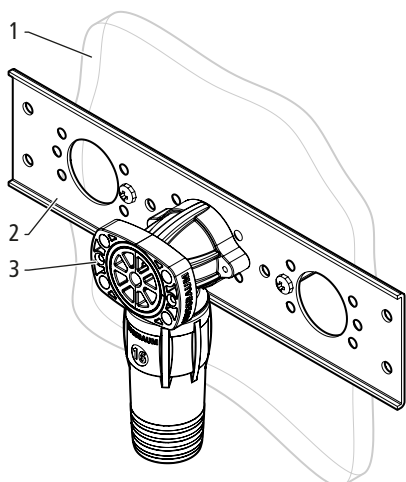


Fig. 4: Montaggio sulla parete in legno

1	Parete in legno
2	Optiflex-Piastra di supporto 85060
3	Scatola Optiflex

4.3.5 Montaggio nella preparete

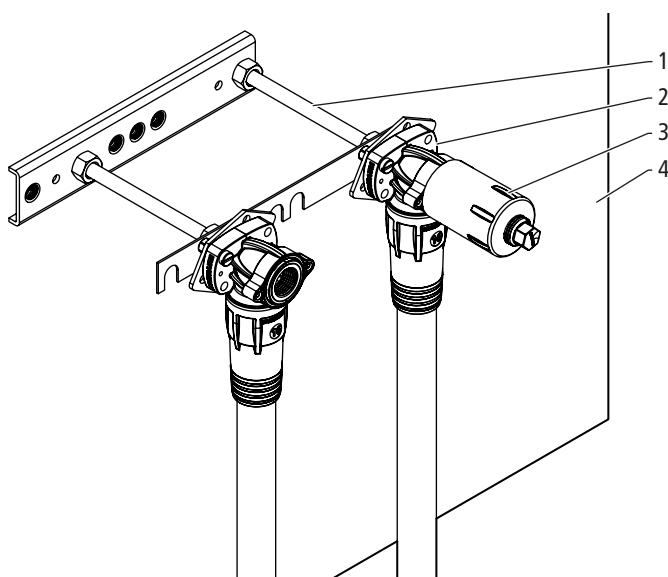


Fig. 5: Montaggio nella preparete

1	Optiflex-Supporto doppio 85072
2	Scatola Optiflex
3	Tappi di prova
4	Muratura

4.3.6 Set di collegamento Optiflex

Per il montaggio efficiente delle scatole Optiflex sono disponibili i seguenti set di collegamento Optiflex:

- Optiflex-Profix-Set di collegamento 85212, per bagno e doccia
- Optiflex-Profix-Set di collegamento 85113, per lavabo
- Optiflex-Flowpress-Set di collegamento 84212, per bagno e doccia
- Optiflex-Flowpress-Set di collegamento 84213, per lavabo

4.4 Esempi di montaggio dei gomiti nei sistemi premurali

4.4.1 Modulo porta-rubinetto Optivis-Tec con rivestimento su un lato

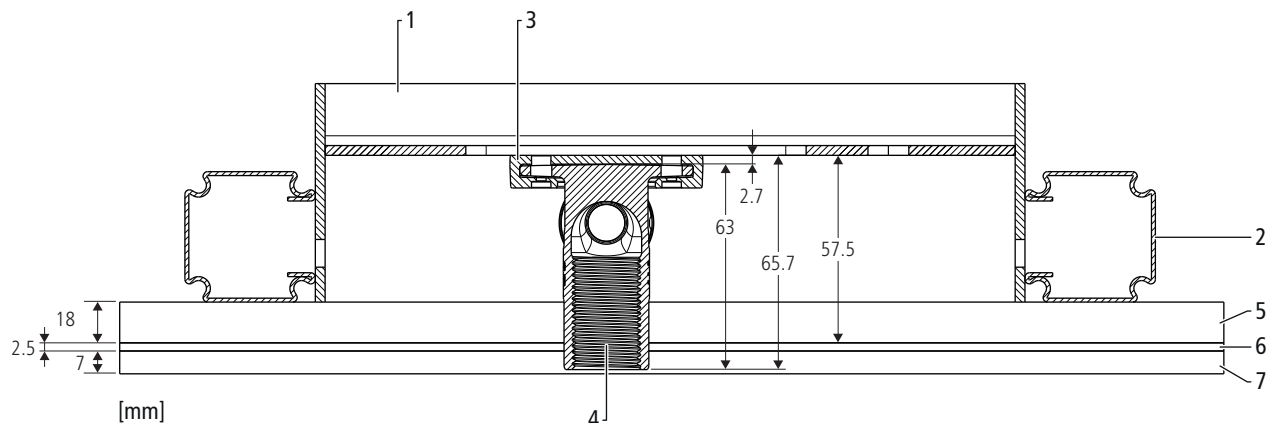


Fig. 6: Modulo porta-rubinetto Optivis-Tec con rivestimento su un lato

1	Optivis-Tec-Porta-rubinetto 71236
2	Optivis-Tec-Binario 71040
3	Elemento insonorizzante 81060.21
4	Gomito 85115.24/84215.24
5	Pannello GKBI 18 mm 72036
6	Adesivo
7	Pannello a parete

4.4.2 Modulo porta-rubinetto Optivis-Tec con rivestimento su due lati

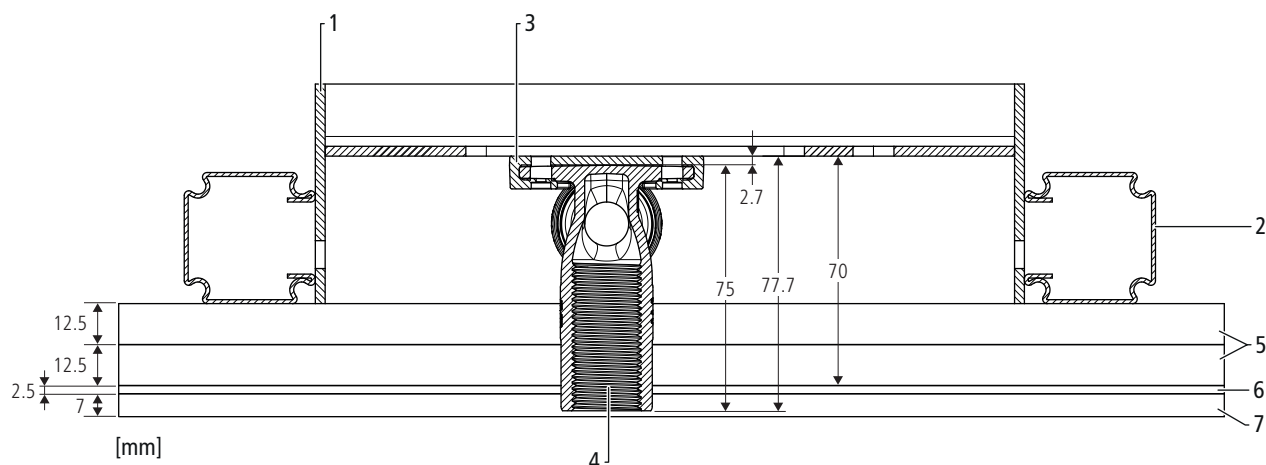


Fig. 7: Modulo porta-rubinetto Optivis-Tec con rivestimento su due lati

1	Optivis-Tec-Porta-rubinetto 71236
2	Optivis-Tec-Binario 71040
3	Elemento insonorizzante 81060.21
4	Gomito 85115.26/84215.26
5	Pannello GKFI 12.5 mm
6	Adesivo
7	Pannello a parete

4.4.3 Modulo per lavabo Optivis-Tec con rivestimento su un lato

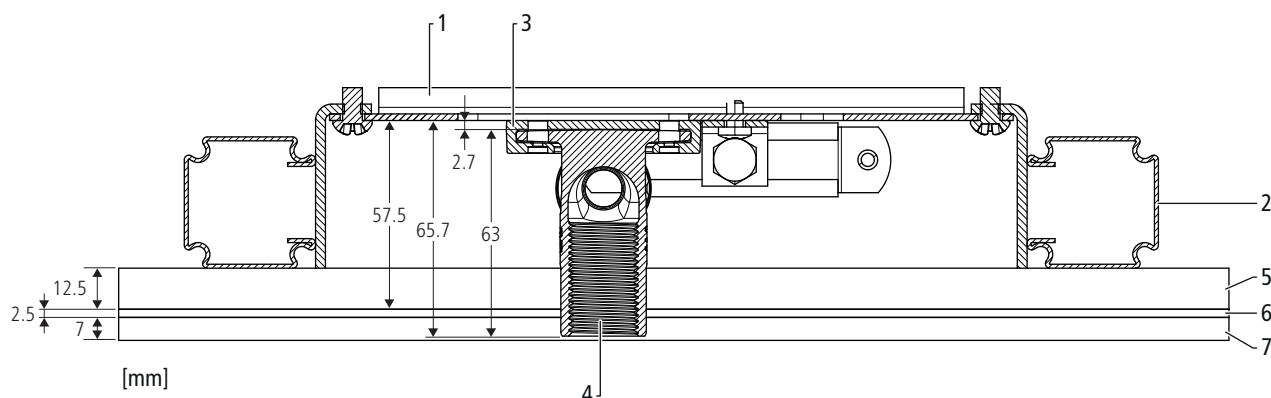


Fig. 8: Modulo per lavabo Optivis-Tec con rivestimento su un lato

1	Optivis-Tec-Modulo per lavabo 71215
2	Optivis-Tec-Binario 71040
3	Elemento insonorizzante 81060.21
4	Gomito 85115.24/84215.24
5	Pannello GKFI 12.5 mm
6	Adesivo
7	Pannello a parete

4.4.4 Modulo per lavabo Optivis-Tec con rivestimento su due lati

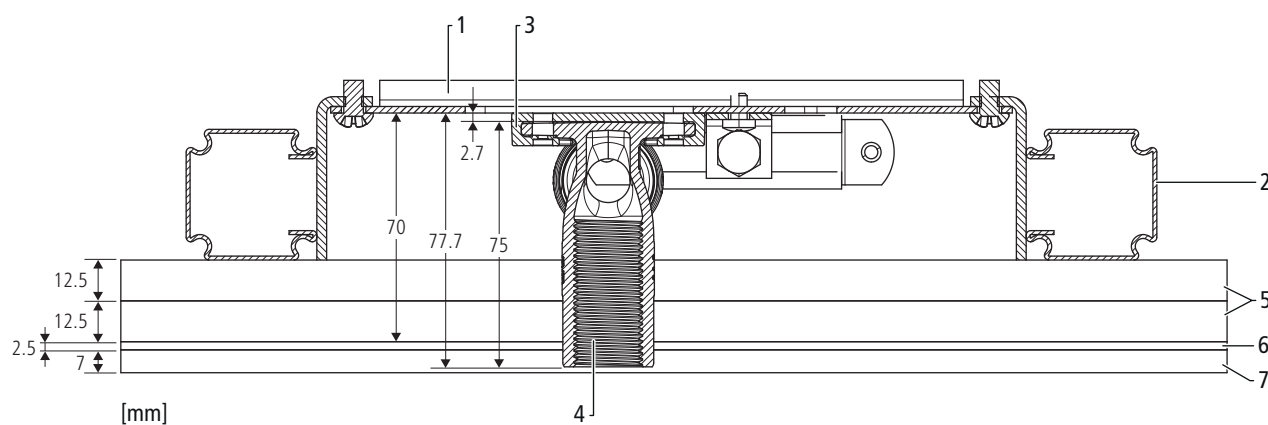


Fig. 9: Modulo per lavabo Optivis-Tec con rivestimento su due lati

1	Optivis-Tec-Modulo per lavabo 71215
2	Optivis-Tec-Binario 71040
3	Elemento insonorizzante 81060.21
4	Gomito 85115.26/84215.26
5	Pannello GKFI 12.5 mm
6	Adesivo
7	Pannello a parete

4.4.5 Modulo Optiflex-Profix GIS con rivestimento su un lato 18 mm

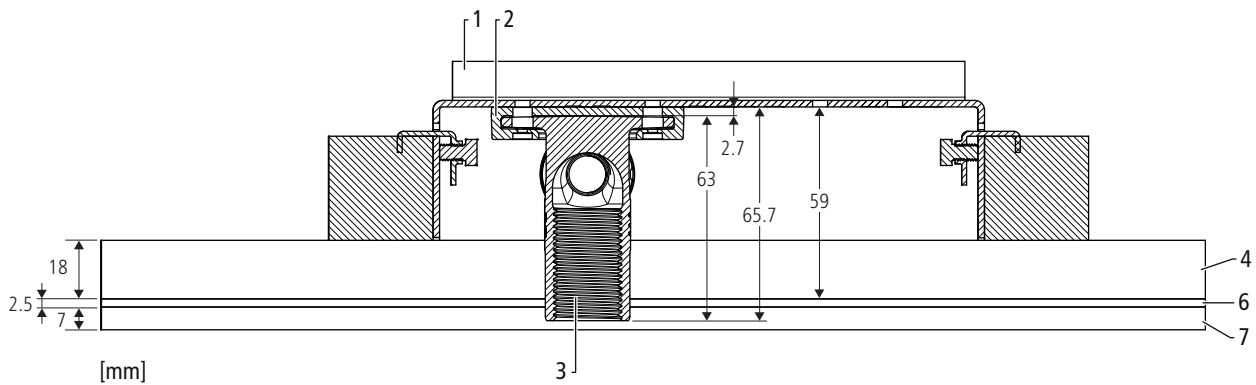


Fig. 10: Modulo Optiflex-Profix GIS con rivestimento su un lato 18 mm

1	Optiflex-Dima di montaggio 85057
2	Elemento insonorizzante 81060.21
3	Gomito 85115.24/84215.24
4	Pannello in cartongesso
5	Adesivo
6	Pannello a parete

4.4.6 Modulo Optiflex GIS con rivestimento su un lato 18 mm 85121/84221

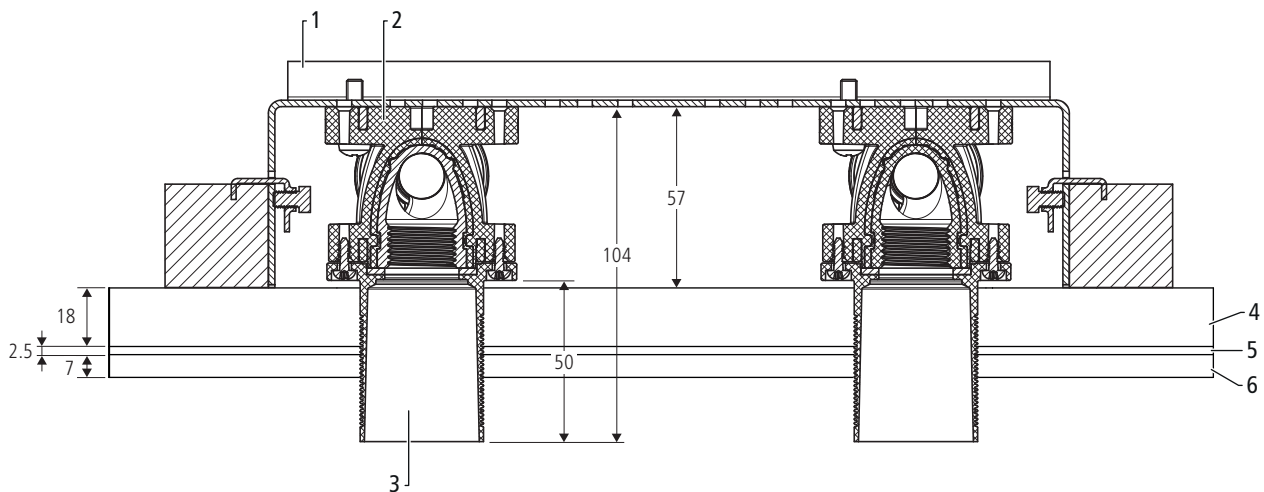


Fig. 11: Modulo Optiflex GIS con rivestimento su un lato 18 mm 85121/84221

1	Optiflex-GIS-Porta-rubinetto 85059
2	Scatola Optiflex 85106/84206
3	Prolunga guarnizione 85107
4	Pannello in cartongesso
5	Adesivo
6	Pannello a parete

4.4.7 Modulo Optiflex-Optivis con rivestimento su un lato 84214/85214

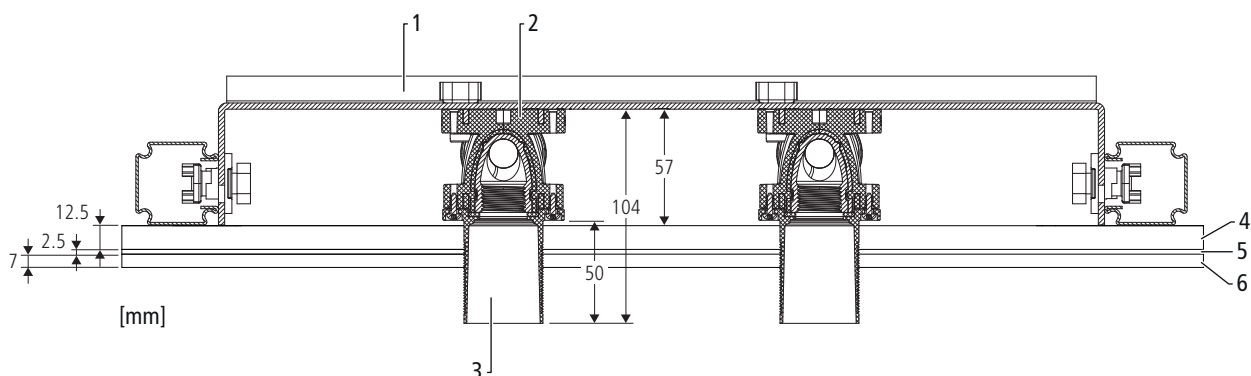


Fig. 12: Modulo Optiflex-Optivis con rivestimento su un lato 84214/85214

1	Optivis-Tec-Modulo 71277/84214/85214
2	Scatola Optiflex* 85106/84206
3	Prolunga guarnizione 85107
4	Pannello GKFI 12.5 mm
5	Adesivo
6	Pannello a parete

* Le scatole fanno parte dell'entità di fornitura dei moduli

4.4.8 Modulo Optiflex Optivis con rivestimento su due lati 84214/85214

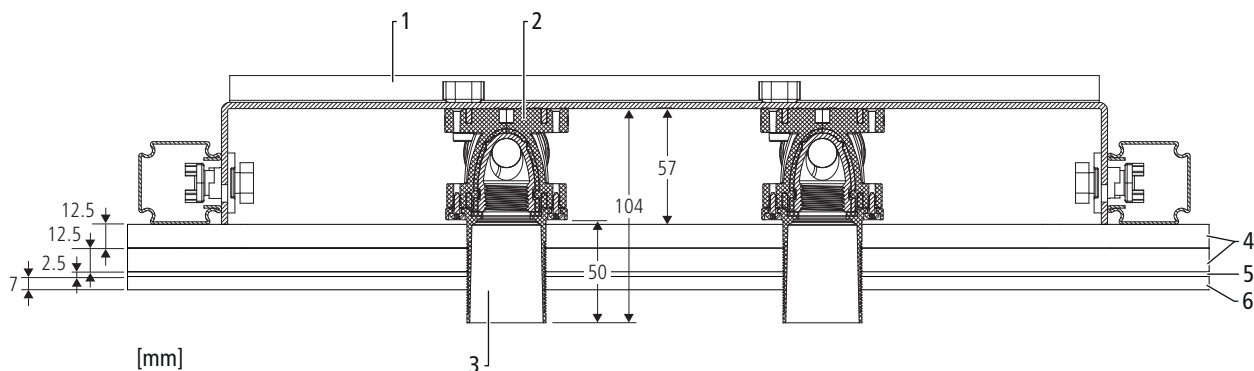


Fig. 13: Modulo Optiflex Optivis con rivestimento su due lati 84214/85214

1	Optivis-Tec-Modulo 71277/84214/85214
2	Scatola Optiflex* 85106/84206
3	Prolunga guarnizione 85107
4	Pannello GKFI 12.5 mm
5	Adesivo
6	Pannello a parete

* Le scatole fanno parte dell'entità di fornitura dei moduli

4.5 Montaggio

4.5.1 Montaggio della scatola Optiflex

Le istruzioni sono disponibili sul sito www.nussbaum.ch:

- ☞ Istruzioni di montaggio 299.0.753, dima di montaggio a Ti Optiflex
- ☞ Istruzioni di montaggio 299.0.738, prolunga guarnizione per scatole Optiflex
- ☞ Istruzioni di montaggio 299.0.321, adattatore per scatole Optiflex
- ☞ Istruzioni di montaggio 299.0.384, piastra di fissaggio Optiflex

5 Collegamenti distributore

5.1 Distributori Optiflex

Optiflex comprende una gamma di distributori in bronzo con collegamenti Profix, Flowpress e filettati.

Caratteristiche:

- Raccordo per tubi con diametro nominale DN 16, 20, 25
- Raccordi con nippel a innesto: diritto, a gomito, in alto, in basso
- Numero di uscite: da 1 a 5

Alcuni dei prodotti dell'assortimento:



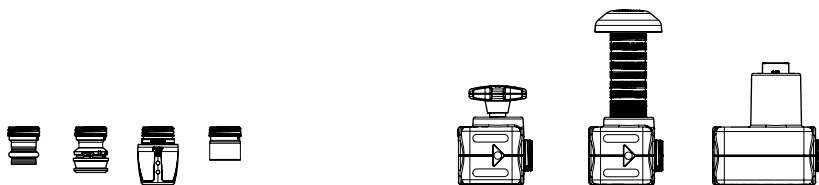
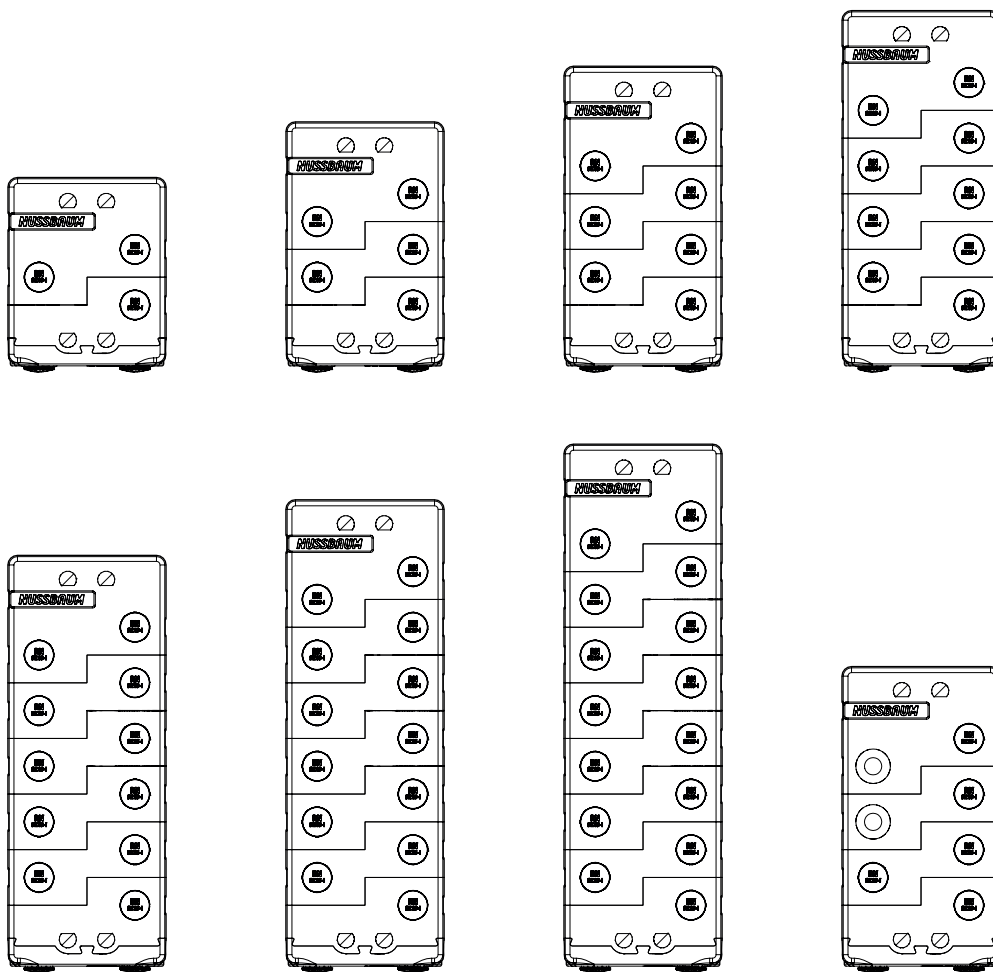
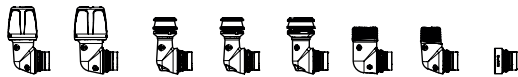
5.2 Scatole di distribuzione Optiflex

Optiflex comprende una gamma di scatole di distribuzione per la separazione ininterrotta tra acqua fredda e acqua calda dal raccordo della condotta montante fino al punto di presa al piano.

Caratteristiche:

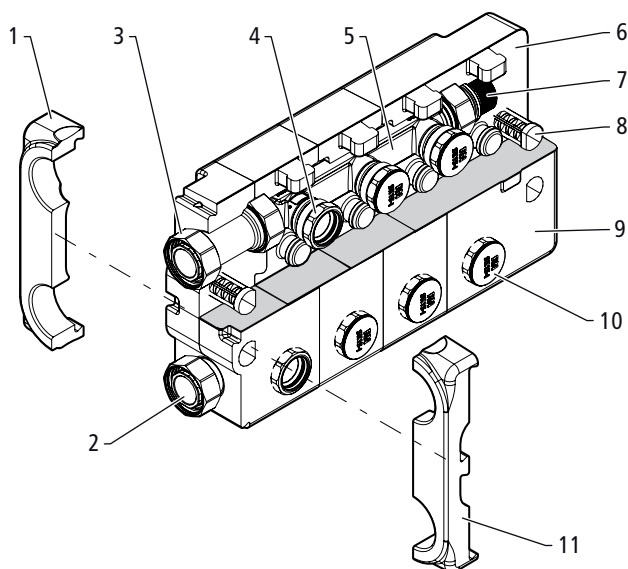
- Isolamento termico dei distributori integrati di acqua fredda e acqua calda
Accoppiamento rapido per il raccordo alla scatola rubinetteria sotto muro
- Partenze a innesto per il raccordo di collegamenti a innesto a Optiflex-Profix, Optiflex-Flowpress, a filettatura esterna da 3/4" e filettatura esterna MF da 1/2".
- Numero di uscite: da 1 a 8 (da 1 a 7 per raccordi per acqua calda, da 2 a 8 per raccordi per acqua fredda)

Alcuni dei prodotti dell'assortimento:



5.2.1 Struttura della scatola di distribuzione Optiflex

La scatola di distribuzione Optiflex è strutturata nel modo seguente (rappresentazione in semisezione):



1	Parte inferiore amovibile	Materiale sintetico
2	Accoppiamento rapido acqua fredda	
3	Accoppiamento rapido acqua calda	
4	Accoppiamento a innesto	
5	Distributore Optiflex	Rotguss CC246E
6	Parte inferiore	Materiale sintetico
7	Tappo di chiusura	
8	Filettatura interna fissaggio distributore (4x)	Materiale sintetico
9	testa	Materiale sintetico
10	Cappuccio di protezione amovibile	Materiale sintetico
11	Testa amovibile	Materiale sintetico



Con lo strumento di configurazione della Nussbaum, le rubinetterie ai piani possono essere configurate e ordinate in base alle necessità (www.nussbaum.ch/it/configuratore).

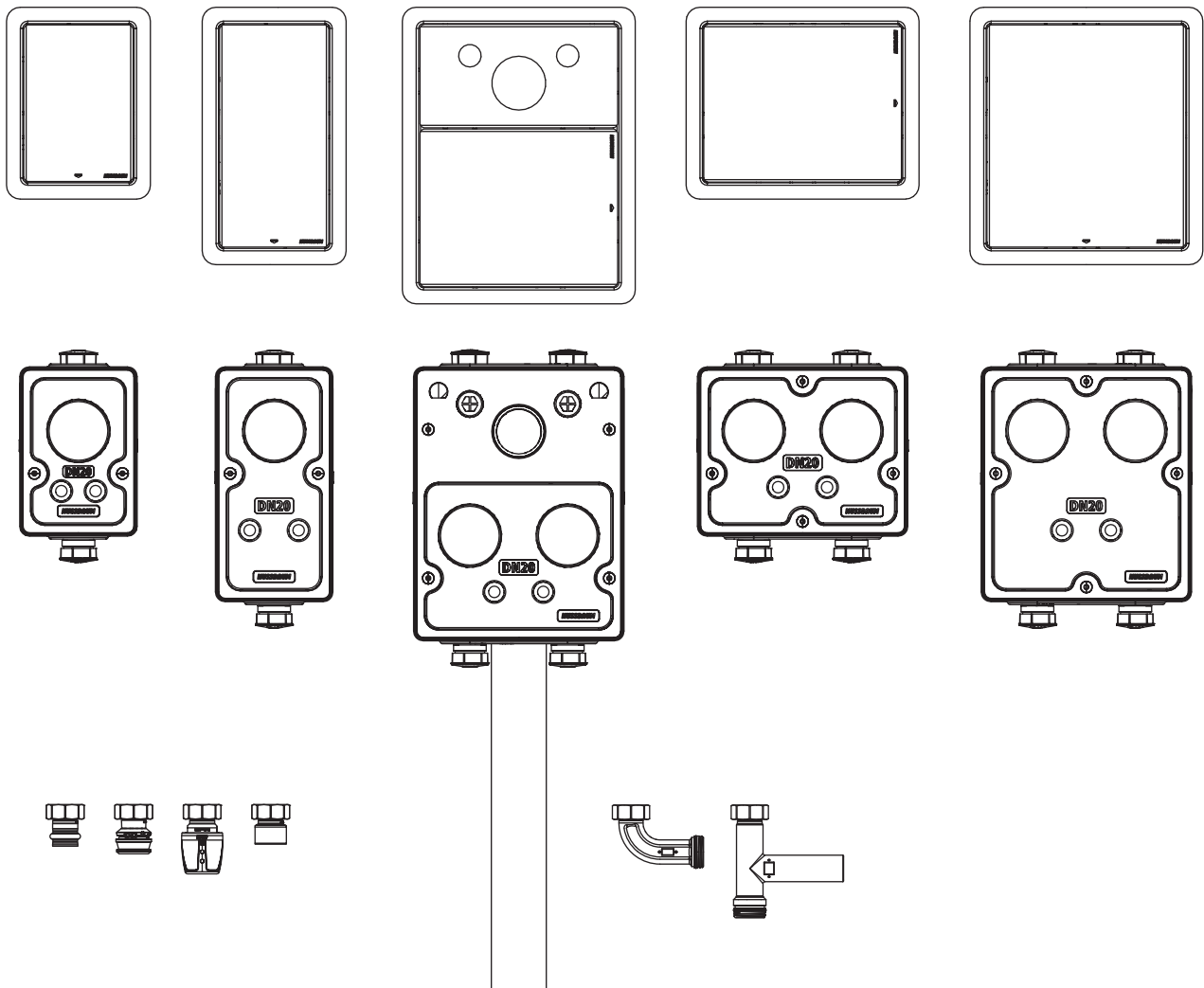
5.3 Scatole sotto muro Optiarmatur

Optiarmatur comprende una gamma di scatole rubinetteria sotto muro e scatole lavabo sotto muro che, in combinazione con le scatole di distribuzione idonee, garantiscono la separazione ininterrotta tra acqua fredda e acqua calda dal raccordo della condotta montante fino al punto di presa al piano.

Caratteristiche:

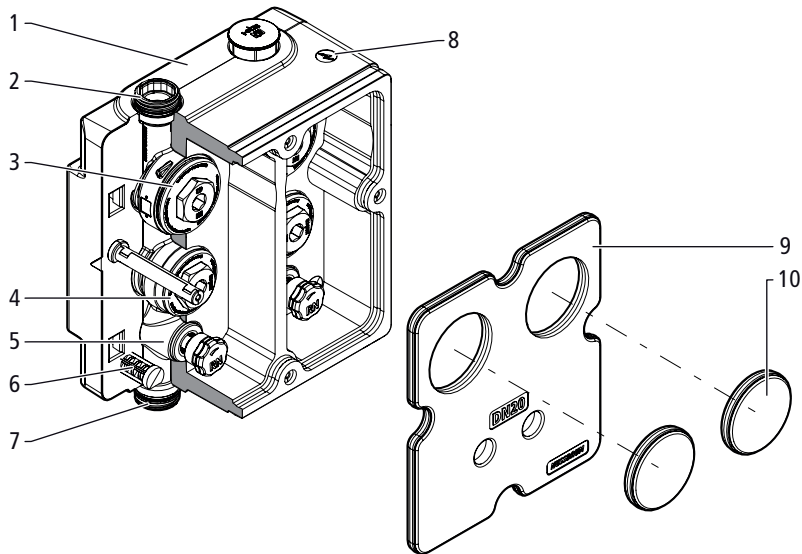
- Rubinetto di chiusura
- Isolamento termico
- Collegamenti fissi con accoppiamenti a innesto
- Corpo per installazione contatore a capsula Koax e cartuccia per riduttore
- Coperchio cieco
- Cappuccio di protezione
- Dime di montaggio per installazione in pareti massicce e in sistemi premurali

Alcuni dei prodotti dell'assortimento:



5.3.1 Struttura della scatola rubinetteria sotto muro

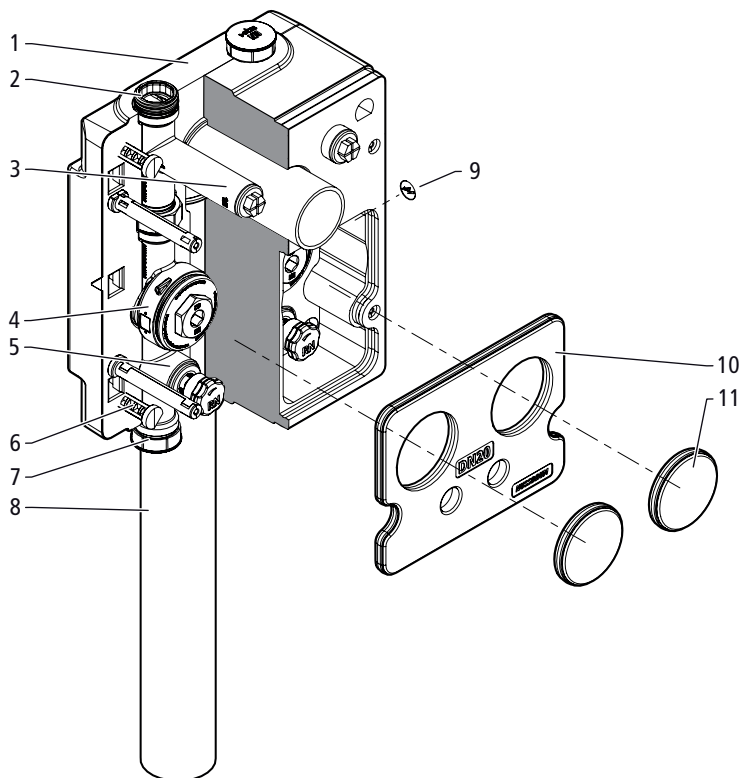
La scatola rubinetteria sotto muro è strutturata come segue (rappresentazione in semisezione):



1	Guscio isolante	Materiale sintetico
2	Accoppiamento rapido distribuzione sui piani	Bronzo CC246E
3	Tappo di chiusura G2 per tappo di misurazione Koax	Materiale sintetico
4	Tappo di chiusura per cartuccia per riduttore	Materiale sintetico
5	Rubinetto di chiusura	Acciaio inossidabile / bronzo CC246E
6	Tassello d'inserimento per fissaggio a parete (4x)	Materiale sintetico
7	Accoppiamento rapido conduttura montante	Bronzo CC246E
8	Contrassegno allacciamento elettrico	Materiale sintetico
9	Coperchio isolante	Materiale sintetico
10	Rondella	Materiale sintetico

5.3.2 Struttura della scatola lavabo sotto muro

La scatola lavabo sotto muro è strutturata come segue (rappresentazione in semisezione):



1	Guscio isolante	Materiale sintetico
2	Accoppiamento rapido distribuzione sui piani	Bronzo CC246E
3	Collegamento lavabo	Materiale sintetico
4	Tappo di chiusura G2 per tappo di misurazione Koax	Materiale sintetico
5	Rubinetto di chiusura	Acciaio inossidabile / bronzo CC246E
6	Tassello d'inserimento per fissaggio a parete (4x)	Materiale sintetico
7	Accoppiamento rapido conduttura montante	Bronzo CC246E
8	Scarico	Materiale sintetico
9	Contrassegno allacciamento elettrico	
10	Coperchio isolante	Materiale sintetico
11	Rondella	Materiale sintetico

5.4 Montaggio

5.4.1 Montaggio della scatola di distribuzione Optiflex

Le istruzioni sono disponibili sul sito www.nussbaum.ch:

☞ Istruzioni di montaggio 299.0.904, scatola di distribuzione Optiflex 70150

5.4.2 Montaggio delle scatole sotto muro Optiarmatur

Le istruzioni sono disponibili sul sito www.nussbaum.ch:

☞ Istruzioni di montaggio 299.0.440, scatole sotto muro




Con lo strumento di configurazione della Nussbaum, le rubinetterie ai piani possono essere configurate e ordinate in base alle necessità (www.nussbaum.ch/it/configuratore).

6 Sistemi premurali

Un sistema premurale per la realizzazione di pareti idrosanitarie in cartongesso è un sistema portante che comprende profili, raccordi per profili, dime di montaggio ad angolo, elementi di montaggio ed elementi di rivestimento (pannelli). Tali pareti idrosanitarie possono essere installate davanti a una parete massiccia o come parete divisoria indipendente. Il vantaggio dei sistemi premurali è rappresentato dal montaggio, relativamente rapido e adattabile a qualsiasi situazione, con elementi modulari di sistema.

Il sistema premurale Optivis-Tec della Nussbaum è progettato per la distribuzione sui piani con Optiflex.

Il sistema premurale Optivis-Tec è illustrato in dettaglio nella descrizione del sistema Optivis,  Descrizione sistema 299.1.046.



La Nussbaum mette a disposizione su Internet il software di progettazione Optivis-Project per progettare e calcolare pareti e pareti divisorie Optivis.

<https://www.nussbaum.ch/de/planungssoftware-optivis-project.html>



Sulla sua pagina web, la Nussbaum mette a disposizione uno strumento per il calcolo della misura minima sulla base dei parametri necessari per gli impianti Optivis.

www.nussbaum.ch/strumenti



Il servizio di progettazione Plantec della Nussbaum vi assiste nella progettazione e nella determinazione del materiale.

Relative informazioni possono essere richieste alla Nussbaum inviando una mail all'indirizzo plantec@nussbaum.ch

Wir verteilen Wasser

Die R. Nussbaum AG, 1903 gegründet, ist ein eigenständiges Schweizer Familienunternehmen, beschäftigt rund 500 Mitarbeitende und gehört zu den führenden Herstellern von Armaturen, Verteilsystemen und individuellen Gesamtlösungen im Bereich Sanitär- und Heiztechnik. Von unserem Hauptsitz in Olten aus vertreiben wir unser breites Produktsortiment über ein eigenes Filialnetz an Installierende in der ganzen Schweiz.

Für weitere Informationen wenden Sie sich bitte an Ihren Installateur resp. Nussbaum. Dort erhalten Sie kompetente Auskunft über sämtliche Nussbaum Produkte.

Nous distribuons de l'eau

R. Nussbaum SA, entreprise familiale suisse indépendante fondée en 1903, emploie près de 500 collaborateurs et compte parmi les fabricants leaders de robinetteries, de systèmes de distribution et de solutions globales individuelles dans le domaine de la technique sanitaire et de chauffage. Depuis notre siège d'Olten, nous proposons un large assortiment de produits au travers de notre réseau de succursales et installateurs/trices dans toute la Suisse.

Pour plus d'informations, veuillez vous adresser à votre installateur resp. Nussbaum. Vous y recevrez des informations compétentes sur l'ensemble des produits Nussbaum.

Distribuiamo acqua

La società R. Nussbaum SA, fondata nel 1903, è un'azienda svizzera indipendente di proprietà familiare che impiega ben 500 dipendenti ed è tra i principali produttori di rubinetteria, sistemi di distribuzione e soluzioni integrali personalizzate nel settore della tecnica idrosanitaria e di riscaldamento. Dalla nostra sede sociale di Olten commercializziamo, attraverso la rete di succursali Nussbaum, la nostra ampia gamma di prodotti rifornendo installatrici e installatori in tutta la Svizzera.

Per ulteriori informazioni non esitate a rivolgervi al vostro installatore resp. Nussbaum. Qui riceverete informazioni competenti su tutti i prodotti della Nussbaum.



NUSSBAUM^{RN}

Gut installiert Bien installé Ben installato

Hersteller Armaturen und Systeme Sanitär- und Heiztechnik
Fabricant de robinetterie et systèmes de technique sanitaire et chauffage
Produttore di rubinetteria e sistemi di tecnica idrosanitaria e di riscaldamento
ISO 9001 / 14001 / 45001

Basel, Bern, Biel, Brig, Buchs, Carouge, Crissier, Giubiasco, Givisiez, Gwatt-Thun,
Kriens, Sion, Steinhausen/Zug, St. Gallen, Trimbach, Winterthur, Zürich

R. Nussbaum AG | SA
Hauptsitz | Siège social | Sede sociale

Martin-Disteli-Strasse 26
Postfach, CH-4601 Olten

062 286 81 11
info@nussbaum.ch

nussbaum.ch