

Protezione dal rumore

valido da: 15 gennaio 2025

NUSSBAUM_{RN}

Gut installiert Bien installé Ben installato

Tematiche

Indice

1	Introduzione	4
2	Nozioni e definizioni	5
2.1	Definizione di rumore.....	6
2.2	Grandezze caratteristiche nella protezione dal rumore	7
2.2.1	L'isolamento acustico: indicazioni generali	7
2.2.2	Nozioni e definizioni relative ai rumori di impianti tecnici nell'edificio e installazioni fisse	8
2.2.3	Nozioni e definizioni relative alla protezione dal rumore trasmesso per via aerea.....	8
3	La propagazione del suono	9
3.1	Rumore per via aerea	9
3.2	Rumore per via solida	9
3.3	Rumori da impianti tecnici nell'edificio	10
4	Leggi, norme e direttive	11
4.1	SIA 181 e OIF	11
4.2	SVGW	11
5	Principi e requisiti	12
5.1	Principi della protezione dal rumore	12
5.2	Livelli di esigenza della SIA 181	12
5.2.1	Livelli di esigenza	12
5.2.2	Sensibilità al rumore (locale ricevente).....	13
5.3	Determinazione delle esigenze.....	14
5.3.1	Protezione dal rumore per via aerea proveniente da fonti di rumore interne.....	14
5.3.2	Protezione dai rumori di impianti tecnici nell'edificio e di installazioni fisse.....	15
5.3.3	Valori di progetto per la protezione dal rumore irradiato per via aerea e per via solida	16
6	Misure di protezione dal rumore	17
6.1	Misure strutturali	17
6.1.1	Locali che necessitano di protezione acustica	17
6.2	Protezione dal rumore nella tecnica idrosanitaria	18
6.3	Soluzioni di isolamento acustico per la tecnica premurale Nussbaum	19
6.3.1	Assorbitore acustico Optivis-Tec.....	19
6.3.2	Pannello GKBI 18 mm.....	21
6.3.3	Collegamento con isolamento acustico Optivis-Tec ed elementi insonorizzanti	21
6.3.4	Soluzione di isolamento acustico a forma L con 30 % di lana minerale.....	22

7	Sistemi di parete Optivis	23
7.1	Isolamento acustico con sistemi di parete Optivis.....	23
7.1.1	Prove acustiche	23
7.1.2	Condizioni quadro per il rispetto dei valori di misurazione acustica	23
7.1.3	Condizioni generali per le tubature di scarico	24
7.2	Parete premurale.....	25
7.2.1	Rumore da impianti tecnici nell'edificio	25
7.3	Parete divisoria	28
7.3.1	Rumore per via solida / rumore per via area nelle pareti divisorie	28
8	Esempio di calcolo protezione dal rumore per via aerea	42
8.1	Differenza dei livelli sonori, indice di fonoisolamento e fonoisolamento ponderato normalizzato	42
8.2	Formule di calcolo	44
8.2.1	Supplemento per la trasmissione laterale	44
8.3	Definizione del livello di esigenza	45
8.4	Esempio di calcolo 1.....	46
8.5	Esempio di calcolo 2.....	46
8.6	Esigenza supplementare secondo SIA 181:2020	46
9	Soluzioni per la protezione dal rumore Nussbaum.....	47
9.1	Condutture di acqua potabile	47
9.2	Fissaggi e collegamenti	48
9.2.1	Scatole Optiflex	48
9.2.2	Braccialetti con inserto fonoisolante	49
9.2.3	Elementi antirumore per fissaggi	49

1 Introduzione

Le misure di protezione dal rumore servono ad evitare i disturbi dovuti ai rumori provenienti dall'esterno o da locali adiacenti.

Nel settore dell'edilizia, l'utilizzo di involucri esterni degli edifici sempre più insonorizzati, le strutture costruttive leggere, gli ambienti open space nonché la scelta di rivestimenti duri per pavimenti e pareti accrescono sensibilmente le problematiche di protezione dal rumore. Al contempo, le esigenze di comfort negli edifici abitativi sono sempre più elevate. Con le giuste misure di acustica passiva negli edifici abitativi è possibile ridurre l'irradiazione del rumore per via aerea e per via solida ed evitare reclami e costosi interventi correttivi a posteriori. Queste considerazioni riguardano in misura sempre maggiore anche i rumori generati dagli impianti idrosanitari. Per questo, soprattutto in fase di progettazione ed esecuzione degli impianti idrosanitari, l'isolamento acustico costituisce un aspetto di primaria importanza di cui tenere conto. Per i progettisti e gli installatori di impianti idrosanitari è quindi sempre più importante considerare queste tematiche già in fase di progettazione.

La Nussbaum ha sottoposto i propri sistemi premurali ed elementi di separazione degli spazi a opportune prove di laboratorio. Questo documento illustra i risultati delle misurazioni eseguite e spiega a cosa occorre prestare attenzione in fase di progettazione ed esecuzione e quali presupposti devono essere soddisfatti affinché sia possibile rispettare le esigenze di irradiazione del rumore per via area e per via solida secondo la nuova versione della norma SIA 181:2020 (La protezione dal rumore nelle costruzioni edilizie).

2 Nozioni e definizioni

Per l'applicazione della norma SIA 181 valgono le seguenti nozioni e definizioni:

Unità d'utenza

Ai sensi della presente norma, sono considerate trasformazioni gli interventi eseguiti nelle situazioni seguenti:

- Locali singoli o locali tra loro interdipendenti, destinati ad un medesimo utilizzo organizzativo, che formano o possono formare quindi un'unità indipendente, ad es. unità abitative, stabili amministrativi, industriali e commerciali.
- Ospedali, case di cura senza unità abitative separate, alberghi, scuole, uffici collettivi, studi medici collettivi ecc. sono ciascuno una singola unità d'utenza.
- I locali in comune, così come gli elementi costruttivi collegati all'edificio, gli impianti tecnici dell'edificio e gli impianti fissi che non possono essere attribuiti a singole unità d'utenza ma sono ad uso comune, devono essere considerati come singole unità d'utenza, ad es. corridoi, vani scala o portici, facciate, impianti tecnici, sistemi di drenaggio del tetto.

Costruzioni nuove

In aggiunta agli edifici di nuova costruzione, le trasformazioni sono considerate al pari di nuove costruzioni se la portata dell'intervento consente un miglioramento complessivo dell'isolamento acustico (ad es. sventramento di un edificio esistente).

Trasformazioni

Ai sensi della presente norma, sono considerate trasformazioni gli interventi eseguiti nelle situazioni seguenti:

- La portata dell'intervento consente un miglioramento della protezione dal rumore, ad es. sostituzione o installazione di finestre, pavimenti, impianti tecnici e installazioni fisse, impianti sanitari.
- La sostituzione di rivestimenti morbidi (moquette) con rivestimenti duri (parquet, laminato, ceramica, pietra, plastica ecc.)
- o se l'unità d'utenza è di nuova creazione o modificata (ad es. modifiche alla planimetria).

Le esigenze si applicano alle parti interessate dall'intervento.

Cambi di destinazione

Ai sensi della presente norma, si considera cambio di destinazione la riclassificazione di locali esistenti in locali con una maggiore esposizione al rumore o con una maggiore sensibilità al rumore o la conversione in locali a scopo residenziale.

Fonti di rumore interne

Fonti di rumore interne all'edificio nonché componenti di impianti tecnici e di installazioni fisse collegate all'edificio.

Fonti di rumore esterne

Fonti di rumore esterne all'edificio

2.1 Definizione di rumore

Con il termine “suono udibile” si indica in generale il rumore (o suono/emissione sonora) che può essere percepito dall’orecchio umano.

Dal punto di vista fisico, il suono è una deformazione meccanica che si propaga sotto forma di onda attraverso un medio specifico. Il suono si propaga con una velocità costante e caratteristica del medio e delle condizioni dello stesso (temperatura, pressione ecc.). Da questo derivano differenze significative: nei materiali rilevanti per l’edilizia, nello specifico, il suono si propaga molto più rapidamente di quanto avviene, ad esempio, nell’aria.

Esempi di velocità di propagazione (c) delle onde sonore in diversi medi a una temperatura di 20°C:

- $c_{\text{aria}} = 343 \text{ m/s}$
- $c_{\text{acqua}} = 1484 \text{ m/s}$
- $c_{\text{calcestruzzo}} = 3500 \text{ m/s}$
- $c_{\text{ghiaccio}} = 5100 \text{ m/s}$

Un’altra grandezza caratteristica delle onde sonore è la frequenza (f). Essa corrisponde al numero di oscillazioni per unità di tempo. Quando un’onda sonora colpisce l’orecchio, la frequenza dell’onda viene percepita come tonalità. Tanto maggiore è la frequenza, quanto più alta è la tonalità.

$$f = \frac{c}{\lambda} \text{ [Hz]}$$

c = Velocità del suono [m/s]

λ = lunghezza dell’onda [m]

Suddivisione del suono in base all’intervallo di frequenza:

- Infrasuono < 16 Hz (non percepibile dall’orecchio umano)
- Suono udibile da 16 Hz a 20 kHz (percepibile dall’orecchio umano)
- Ultrasuono da 20 kHz a 1.6 GHz (non percepibile dall’orecchio umano)
- Ipersuono > 1 GHz (non percepibile dall’orecchio umano)

2.2 Grandezze caratteristiche nella protezione dal rumore

2.2.1 L'isolamento acustico: indicazioni generali

Fonte: SIA 181:2020 (La protezione dal rumore nelle costruzioni edilizie)

Termine	Simbolo	Unità	Descrizione
Pressione sonora	p	Pa	Variazioni di pressione nell'aria causate dalla propagazione del suono.
Livello medio di pressione sonora	L	dB	Media spaziale dei livelli di pressione sonora in un locale
Livello di pressione sonora ponderato A	L_{Aeq}	dB(A)	Livello di pressione sonora per il quale è stata applicata la ponderazione di frequenza A secondo la norma SN EN 61672-1. (La ponderazione di frequenza è un processo di adeguamento dei livelli di pressione acustica in funzione della frequenza. Nell'ambito di questo processo, le grandezze di misura vengono ponderate mediante un filtro di ponderazione della frequenza e adattate alla sensibilità dell'udito umano.)
Tempo di riverbero	T	s	Periodo di tempo in secondi, durante il quale il livello di pressione sonora in un locale decade di 60 dB dopo l'interruzione della sollecitazione del campo sonoro.
Tempo di riverbero di riferimento	T₀	s	Consente di normalizzare i livelli di pressione sonora rilevati in un determinato locale. $T_0 = 0.5 \text{ s}$
Superficie assorbente equivalente	A	m ²	Ipotetica superficie con un coefficiente di assorbimento acustico pari a 1, che assorbe la stessa potenza sonora della somma di tutti gli elementi e le superfici fonoassorbenti presenti nel locale.
Volume	V	m ³	Volume netto del locale (senza elementi fissi chiusi, come ad es. armadi a muro)
Superficie	S	m ²	Superficie costruttiva netta dell'elemento (misura in luce netta)
Termini d'adattamento allo spettro	C_{tr}	dB	Termini d'adattamento secondo SN EN ISO 717-1 e -2, necessari per adattare i valori misurati alla sensazione uditiva, sulla base delle caratteristiche in frequenza del rumore considerato.
Supplemento di progetto	K_p	dB	Supplemento al valore di previsione per tenere conto delle incertezze legate alla previsione e alla qualità dell'esecuzione.
Supplemento per la trasmissione laterale	K_F	dB	Nel caso di previsioni con metodi semplici di calcolo numerico o di stima su base empirica, il valore di previsione si valuta per confronto con risultati di misurazioni di laboratorio e/o con risultati di misurazioni di situazioni costruttive simili. I valori possono essere adattati alla situazione specifica mediante il supplemento per la trasmissione laterale K _F . Si deve tenere conto anche di un'eventuale trasmissione indiretta del rumore per via aerea.

2.2.2 Nozioni e definizioni relative ai rumori di impianti tecnici nell'edificio e installazioni fisse

Fonte: SIA 181:2020 (La protezione dal rumore nelle costruzioni edilizie)

Termine	Simbolo	Unità	Descrizione
Livello massimo	$L_{AF,max}$	dB(A)	Livello massimo di pressione sonora, con filtro di ponderazione A, degli impianti tecnici nell'edificio
Valore richiesto (esigenza)	L_H	dB	Valore caratteristico per la protezione contro i rumori di impianti tecnici nell'edificio e installazioni fisse
Valore richiesto globale (esigenza)	$L_{H,tot}$	dB	Somma dei valori caratteristici da osservare nell'ambito della rispettiva esigenza di protezione dai rumori generati da impianti tecnici nell'edificio e installazioni fisse.
Rumore generato dal funzionamento di impianti	—	—	Rumore la cui intensità e durata nel tempo non dipendono generalmente dall'utente.
Rumore causato dall'utente	—	—	Rumore la cui intensità e durata nel tempo generalmente dipendono dall'utente.
Rumore singolo	—	—	Rumore della durata massima di 3 minuti e con ridotta ripetitività
Rumore continuo	—	—	Rumore della durata superiore a 3 minuti o con elevata ripetitività
Martello a caduta EMPA	—	—	Strumento per la generazione di rumori impulsivi per via solida per le verifiche dei rumori causati dall'utente, conforme alle esigenze della norma SIA 181:2020.

2.2.3 Nozioni e definizioni relative alla protezione dal rumore trasmesso per via aerea

Fonte: SIA 181:2020 (La protezione dal rumore nelle costruzioni edilizie)

Termine	Simbolo	Unità	Descrizione
Indice di fonoisolamento	R	dB	Fonoisolamento per via aerea di parti della costruzione misurato in laboratorio senza trasmissioni laterali
Indice di fonoisolamento ponderato	R_w	dB	Valore unico secondo SN EN ISO 717-1 ottenuto dai singoli indici di fonoisolamento R in bande di terzo d'ottava.
Indice di fonoisolamento in opera	R'	dB	Fonoisolamento per via aerea di parti della costruzione in opera, in presenza di trasmissioni laterali
Indice di fonoisolamento in opera ponderato	R'_w	dB	Fonoisolamento per via aerea tra i locali negli edifici, rilevato con l'ausilio di una curva di riferimento, in presenza di trasmissioni laterali
Differenza dei livelli sonori	D	dB	Differenza tra il livello medio di pressione sonora nel locale emittente e il livello medio di pressione sonora nel locale ricevente $D = L_1 - L_2$
Fonoisolamento normalizzato	D_{nt}	dB	Misurato in opera secondo SN EN ISO 16283-1 $D_{nt} = D + 10 \log (T/T_0)$
Fonoisolamento ponderato normalizzato	$D_{nt,w}$	dB	Valore unico secondo SN EN ISO 717-1 ottenuto dai singoli valori di fonoisolamento normalizzato D_{nt} in bande di terzo d'ottava
Valore richiesto (esigenza) per la protezione dal rumore per via aerea per fonti di rumore interne	D_i	dB	Valori richiesti da considerare relativamente alla protezione dal rumore per via aerea per fonti di rumore interne.
Somma della protezione dal rumore per via aerea per fonti di rumore interne	D_{i,tot}	dB	Somma delle grandezze caratteristiche da considerare per il valore richiesto (esigenza) relativo alla protezione dal rumore per via aerea per fonti di rumore interne.

3 La propagazione del suono

3.1 Rumore per via aerea

Con "rumore per via aerea" si indicano le onde sonore con una frequenza compresa nell'intervallo udibile dall'essere umano e che si propagano nell'aria sotto forma di piccolissime variazioni della pressione atmosferica.

La **trasmissione del rumore per via aerea** da un locale all'altro può avvenire in modo diretto attraverso aperture, fessure e percorsi secondari, oppure attraverso la vibrazione di elementi di partizione (parete, solaio, porta, finestra ecc.) che, a loro volta, producono l'oscillazione delle particelle d'aria del locale adiacente. I fenomeni di trasmissione indesiderata del rumore per via aerea possono essere evitati o ridotti attraverso misure di isolamento acustico.

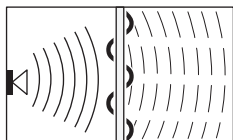


Fig. 1: Rumore per via aerea

Una riduzione del rumore irradiato per via aerea si ottiene ad esempio con l'incapsulamento. Molto importante a questo riguardo è l'indice di fonoisolamento (R) delle pareti che delimitano la fonte del rumore.

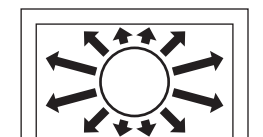


Fig. 2: Riduzione del rumore per via aerea mediante incapsulamento

3.2 Rumore per via solida

Il rumore per via solida si produce per effetto di onde elastiche che si propagano all'interno di corpi solidi (ad es. pareti, solai, pavimenti, elementi a incasso di un'abitazione) e la cui frequenza rientra nella gamma udibile dall'essere umano.

Il rumore per via solida viene irradiato in parte sotto forma di rumore aereo da superfici idonee e risulta pertanto udibile all'interno dell'edificio. In questo caso si parla di **rumore per via solida irradiato**.

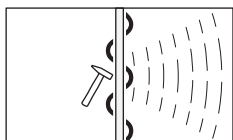


Fig. 3: Propagazione del rumore per via solida nella parete e rumore per via solida irradiato

Tipiche **trasmissioni di rumore per via solida** sono le trasmissioni sonore da apparecchi idrosanitari, condutture o elementi di cucine. Attraverso un corretto montaggio ed elementi di disaccoppiamento adeguati, in particolare mediante l'utilizzo di materiali fonoassorbenti elastici (ad es. gomma), il rumore per via solida può essere evitato o perlomeno ridotto. Per non compromettere l'effetto complessivo, è estremamente importante evitare i ponti acustici.

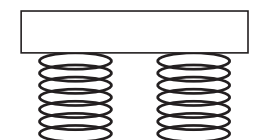


Fig. 4: Isolamento dal rumore irradiato per via solida mediante disaccoppiamento

3.3 Rumori da impianti tecnici nell'edificio

Per la tecnica idrosanitaria, un fattore rilevante è anche il rumore che si propaga nell'acqua. Negli impianti idrosanitari, i rumori vengono prodotti sia dall'azionamento di componenti come rubinetterie o scarichi del WC, sia nell'alimentazione e nello smaltimento dell'acqua. Il rumore dell'acqua (ad es. in una rubinetteria) può essere attenuato mediante opportuni accorgimenti costruttivi.

I rumori di flusso causati da turbolenze (corrente turbolenta) possono essere evitati o ridotti realizzando un convogliamento dell'acqua con linee di flusso parallele, mentre i rumori di caduta possono essere ridotti al minimo con colonne di scarico quanto più possibile diritte (senza deviazioni). In questo modo, i rumori da impatto possono essere totalmente soppressi.

I prodotti della Nussbaum vengono sviluppati in modo da favorire il più possibile le correnti laminari. In questo modo non si verificano turbolenze visibili (vortici/correnti trasversali). Il liquido scorre in strati che non si mescolano gli uni agli altri.

4 Leggi, norme e direttive

4.1 SIA 181 e OIF

La prima direttiva svizzera in materia di protezione degli edifici dal rumore fu pubblicata nel 1970 come Raccomandazione SIA 181, alla quale sono seguite le revisioni del 1976, 1988, 2006 e 2020. Un traguardo fondamentale è rappresentato dall'art. 32 dell'Ordinanza contro l'inquinamento fonico (OIF) del 15 dicembre 1986 che richiama le esigenze minime e maggiorate secondo la norma SIA 181.

L'OIF del 15 dicembre 1986 è l'ordinanza più importante in materia di protezione dal rumore. Essa è gerarchicamente subordinata alla Legge sulla protezione dell'ambiente (LPAmb).

I requisiti definiti nella OIF rientrano nell'ambito del diritto pubblico e devono essere quindi obbligatoriamente rispettati, mentre la SIA 181 è una norma di diritto privato. Soltanto le esigenze della SIA 181 che sono contenute anche nella OIF devono essere obbligatoriamente rispettate.

Le **deroghe** alla OIF non sono ammesse per le nuove costruzioni, mentre per le trasformazioni sono possibili solo alle condizioni specificate all'art. 32, cpv. 3.

Le **deroghe** alla SIA 181 sono ammesse solo a condizione che le esigenze della OIF vengano rispettate e solo se *«sufficientemente giustificate dalla teoria o da prove sperimentali o se motivate da nuovi sviluppi e scoperte»*, (SIA 181, cifra 03). Le deroghe devono essere riportate nella documentazione della costruzione con motivazioni comprensibili.

L'attuale norma SIA 181:2020 «La protezione dal rumore nelle costruzioni edilizie» tiene conto della crescente importanza dell'isolamento acustico. Nella nuova edizione della norma sono stati apportati vari adattamenti alle norme internazionali e integrati i risultati delle ricerche di base. Inoltre, la norma è stata parzialmente riorganizzata e sono stati apportati adeguamenti testuali per migliorarne la leggibilità.

Campo di applicazione della SIA 181:

- Nuove costruzioni, trasformazioni, cambi di destinazione d'uso
- Protezione acustica contro le fonti di rumore esterne:
 - rumore per via aerea
- Protezione acustica contro le fonti di rumore interne (tra unità d'utenza diverse):
 - rumore per via aerea
 - rumore per calpestio
 - impianti tecnici nell'edificio e installazioni fisse

4.2 SVGW

Secondo la direttiva W3 della SVGW, gli impianti tecnici per l'edilizia devono soddisfare, oltre ai requisiti di igiene e alle prescrizioni della legislazione sulle derrate alimentari, anche le esigenze di isolamento acustico. Come base per le esigenze di isolamento acustico si applica la norma SIA 181 «La protezione dal rumore nelle costruzioni edilizie» (W3, cifra 1.6.1, edizione 2013).

Le emissioni acustiche della rubinetteria vengono misurate in base alla norma ISO 3822 a una pressione di flusso di 300 kPa (3 bar) e 500 kPa (5 bar) nonché con una portata volumetrica definita per ciascuna dimensione nominale (a una velocità di flusso di ca. 2 m/s) e vengono suddivise nei seguenti gruppi di rumorosità:

- Gruppo di rumorosità I: max. 20 dB(A)
- Gruppo di rumorosità II: max. 30 dB(A)
- Nessuna classificazione della rubinetteria a un livello di rumorosità > 30 dB(A)

La rubinetteria della Nussbaum si colloca ampiamente nel gruppo di rumorosità I. Eventuali eccezioni sono indicate sulle certificazioni dei singoli articoli.

5 Principi e requisiti

5.1 Principi della protezione dal rumore

Ai sensi della norma SIA 181, per i requisiti di protezione dal rumore si applicano i seguenti principi:

- I requisiti si applicano senza tolleranze e devono essere permanentemente rispettati.
- I requisiti si applicano nelle condizioni di normale utilizzo dell'edificio.
- Per la valutazione sono determinanti i valori interi stabiliti da rilievi in opera.

5.2 Livelli di esigenza della SIA 181

5.2.1 Livelli di esigenza

Le esigenze di protezione dal rumore variano in funzione del grado del carico fonico e della sensibilità al rumore dettata dalla destinazione d'uso del locale. La classificazione si basa sulle descrizioni contenute nella tabella di classificazione della sensibilità al rumore (☞ Tabella 1, pagina 13), nella tabella con gli esempi di classificazione dei rumori in base ai tipi di rumore (☞ Tabella 3, pagina 15) nonché nelle tabelle relative alle esigenze minime e ai tipi di carico fonico.

Esigenze minime

Le esigenze minime garantiscono, per una normale utilizzazione, una protezione dal rumore che consente di evitare disturbi significativi.

Le esigenze minime hanno carattere normativo e valgono sempre. Non possono dunque essere poste come condizione.

Esigenze maggiorate

Le esigenze maggiorate offrono una migliore protezione dal rumore rispetto alle esigenze minime.

Si applicano per nuove costruzioni di case unifamiliari, doppie e a schiera, così come per appartamenti in stabili in proprietà per piani.

Le esigenze maggiorate devono essere definite in modo chiaro e per iscritto, oltre che concordate nel contratto d'opera. I livelli di esigenza della SIA 181 sono parte integrante del contratto d'opera.

Esigenze particolari

In caso di richiesta di quiete più elevata o utilizzazioni speciali, possono essere definite esigenze particolari anche per singoli locali o tipi di rumori.

5.2.2 Sensibilità al rumore (locale ricevente)

La classificazione della sensibilità al rumore è eseguita per analogia con le indicazioni e gli esempi riportati nella tabella seguente.

Sensibilità al rumore (locale ricevente)	Tipo e utilizzazione del locale (sottoposto alle immissioni)
Nessuna	Aree di transito e di servizio, locali utilizzati solo occasionalmente o locali con un notevole rumore di esercizio. Esempi: magazzino, ripostiglio e cantina, locale tecnico per riscaldamento e ventilazione, locale hobby, autorimessa, vano scale, ballatoio ecc.
Ridotta	Locali destinati ad attività prevalentemente manuali, che sono occupati da molte persone o solo limitatamente nel tempo. Esempi: officina, locale per attività manuali, mensa, ristorante, cucina non abitabile, bagno, doccia, WC, locale di vendita, corridoio interno, sala d’attesa ecc.
Media	Locali destinati all’abitazione, al riposo e alle attività intellettuali Esempi: soggiorno, camera da letto, studio, aula scolastica, locale per esercitazioni musicali, cucina abitabile, ufficio, locale di ricezione, camera d’albergo ecc.
Alta	Locali destinati ad utenti che necessitano di quiete elevata. Esempi: locali speciali di riposo in ospedali e sanatori, locali speciali di terapia con elevata necessità di quiete, sala di lettura, sala di studio ecc.

Tabella 1: *Classificazione della sensibilità al rumore in base al tipo e all'utilizzazione del locale sottoposto alle immissioni (locale ricevente) secondo la norma SIA 181*

5.3 Determinazione delle esigenze

5.3.1 Protezione dal rumore per via aerea proveniente da fonti di rumore interne

La classificazione della sensibilità al rumore avviene in base alla Tabella sulla classificazione della sensibilità al rumore (☞ Tabella 1, pagina 13). Il grado del carico fonico è classificato per analogia agli esempi della tabella seguente.

Carico fonico (locale emittente)	Basso	Moderato	Alto	Molto alto
Destinazione d'uso	Poco rumorosa	Normale	Rumorosa	Molto rumorosa
Esempi di tipo e di destinazione d'uso del locale in cui sono prodotte le emissioni (locale emittente)	Sala di lettura, sala d'attesa, magazzino, cantina, archivio	Soggiorno, camera da letto, cucina, bagno, doccia, WC, corridoio, vano ascensore, locale tecnico ascensore, vano scale, giardino d'inverno, autorimessa, ufficio, sala riunioni, laboratorio, locale di vendita senza impianto di diffusione sonora	Sala conferenze, aula scolastica, asilo nido, scuola materna, locale di servizio, ristorante senza impianto di diffusione sonora, locale di vendita con impianto di diffusione sonora e relative aree annesse, autorimessa per uso commerciale	Azienda artigianale, officina, locale per esercitazioni musicali, palestra, ristorante con impianto di diffusione sonora e relative aree annesse
Sensibilità al rumore (locale ricevente)	Valore richiesto D_i			
Ridotta	42 dB	47 dB	52 dB	57 dB
Media	47 dB	52 dB	57 dB	62 dB
Elevata	52 dB	57 dB	62 dB	67 dB

Tabella 2: *Requisiti minimi D_i per protezione dal rumore per via aerea proveniente da fonti di rumore interne secondo la norma SIA 181*

Per requisiti più elevati si applicano i valori della tabella di cui sopra maggiorati di 4 dB.

L'indice di fonoisolamento in opera ponderato riferito agli elementi costruttivi esterni, adattato allo spettro, può essere al massimo di 5 dB inferiore al valore richiesto D_i .

$$(R'_w + C)_{res} \geq D_i - 5 \text{ dB}$$

5.3.2 Protezione dai rumori di impianti tecnici nell'edificio e di installazioni fisse

5.3.2.1 Tipologia di rumore

I rumori da impianti tecnici nell'edificio vengono classificati come segue (SIA 181, cifra 3.4.2):

- **Rumori singoli:** rumori della durata massima di 3 minuti e con ridotta ripetitività.
- **Rumori continui:** rumori di durata superiore a 3 minuti o con elevata ripetitività.
- **Rumori generati dal funzionamento di impianti:** rumori da impianti tecnici nell'edificio e installazioni fisse, la cui intensità e durata nel tempo non dipendono generalmente dall'utente.
- **Rumori causati dall'utente:** rumori da impianti tecnici nell'edificio e installazioni fisse la cui intensità e durata nel tempo dipendono generalmente dall'utente.

Alcuni esempi di questi tipi di rumore sono elencati nella tabella seguente. Per le fonti di rumore non citate, la classificazione deve avvenire per analogia.

	Rumori generati dal funzionamento di impianti	Rumori causati dall'utente
Rumori singoli	Verifica con il rumore effettivo: <ul style="list-style-type: none"> • Riempimento risp. svuotamento di lavabo, lavello e vasca da bagno • Risciacquo del WC, incluso azionamento dello sciacquone • Rumori di funzionamento di installazioni d'approvvigionamento e di scarico d'acqua • Aprire, regolare, chiudere valvole e altre rubinetterie • Ascensori • Rumori di portoni di autorimesse, di chiudi-porte o di tende ad azionamento automatico • Rumori di commutazione di impianti elettrici 	Verifica con il rumore effettivo: <ul style="list-style-type: none"> • Azionamento manuale di pareti mobili per docce, porte di autorimesse, tende e persiane, porte d'ingresso e di chiusura, porte e finestre scorrevoli Verifica con il martello a caduta EMPA: <ul style="list-style-type: none"> • Utilizzo di vasca da bagno, piatti doccia e docce a pavimento, WC, lavabo, lavabo integrato, bidet, lavelli, superfici di lavoro in cucina, armadi, elementi di supporto inferiori e superiori, armadietti a specchio
Rumori continui	Verifica con il rumore effettivo: <ul style="list-style-type: none"> • Funzionamento di impianti di ventilazione e climatizzazione, lavastoviglie, lavatrice, asciugatrice, frigorifero, ventilatore, riscaldamento, compressore, pompa di calore, idromassaggio, drenaggio del tetto 	Verifica con il rumore effettivo: <ul style="list-style-type: none"> • Rumori da installazioni industriali e artigianali ad azionamento manuale

Tabella 3: Esempi di classificazione dei rumori in tipologie di rumore secondo la norma SIA 181

5.3.2.2 Esigenze minime per la protezione dai rumori di impianti tecnici nell'edificio

La classificazione della sensibilità al rumore avviene in base alla tabella sulla classificazione della sensibilità al rumore (☞ Tabella 1, pagina 13). I tipi di rumore sono riportati nella tabella con esempi di classificazione dei rumori in tipologie di rumore (☞ Tabella 3, pagina 15).

Tipologia di rumore lato emissione (locale emittente)	Rumori singoli		Rumori continui
	Rumori generati dal funzionamento di impianti	Rumori causati dall'utente	Rumori generati dal funzionamento di impianti e rumori causati dall'utente
Sensibilità al rumore	Valore richiesto L_H		
Ridotta	38 dB	43 dB	33 dB
Media	33 dB	38 dB	28 dB
Elevata	28 dB	33 dB	25 dB

Tabella 4: Esigenze minime L_H per la protezione dai rumori di impianti tecnici nell'edificio e da installazioni fisse secondo la norma SIA 181

Per le esigenze maggiorate si applicano i valori della tabella di cui sopra, diminuiti di 4 dB. Inoltre si considera 25 dB quale valore minimo (SIA 181, cifra 3.4.3).

5.3.3 Valori di progetto per la protezione dal rumore irradiato per via aerea e per via solida

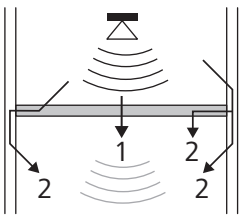


Fig. 5: Propagazione del suono per via aerea

- 1 Trasmissione del suono diretta
- 2 Trasmissione del suono laterale

$D_{i,tot}$ è il valore globale di fonoisolamento per via aerea per fonti di rumore interne e, pertanto, una misura della protezione dal rumore. Tanto maggiore è questo valore, quanto migliore è la protezione dal rumore offerta.

L'esigenza di protezione dal rumore per via aerea è soddisfatta se $D_{i,tot}$ è superiore o uguale al valore richiesto D_i .

$$D_{i,tot} \geq D_i$$

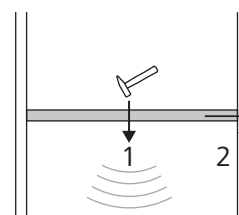


Fig. 6: Propagazione del rumore per via solida/rumore per calpestio

- 1 Trasmissione del suono diretta
- 2 Trasmissione del suono laterale

$L_{H,tot}$ è la somma dei valori caratteristici che devono essere osservati nella rispettiva esigenza di protezione contro il rumore per calpestio.

L'esigenza di protezione dal rumore è soddisfatta se il valore di progetto per il valore globale $L_{H,tot}$ non supera il valore richiesto L_H . Tanto più basso è il valore $L_{H,tot}$, quanto migliore è la protezione dal rumore.

$$L_{tot} \leq L_H$$

6 Misure di protezione dal rumore

6.1 Misure strutturali

La prima misura di fondamentale importanza per una protezione ottimale dal rumore è progettare la pianta dell'edificio in modo da ottenere un'acustica favorevole. Una disposizione della pianta ottimizzata dal punto di vista acustico si ottiene nei modi seguenti:

- disponendo i locali di servizio sovrapposti o in locali adiacenti;
- disponendo i vani tecnici in posizione centrale, nella zona dei locali di servizio;
- evitando impianti nei locali adiacenti a camere da letto/locali di soggiorno;
- separando i locali di servizio e i locali sensibili al rumore con pareti divisorie con un sufficiente indice di fonisolamento per via aerea;
- ecc.

6.1.1 Locali che necessitano di protezione acustica

Secondo la norma SIA 181, i locali di un'unità abitativa di terzi devono essere protetti dal rumore derivante dagli impianti idrosanitari. I locali dell'unità abitativa di terzi che necessitano di protezione acustica confinano, in linea orizzontale, direttamente con il locale idrosanitario oppure si trovano sotto a esso in linea verticale o diagonale. A seconda della funzione e della sensibilità al rumore del locale da proteggere si applicano diversi requisiti di isolamento acustico.



All'interno della stessa unità abitativa non si applica alcuna esigenza di protezione acustica.

Per quanto riguarda la protezione dai rumori derivanti da impianti idrosanitari è necessario tenere conto sia dei rumori di utilizzo sia dei rumori generati dal funzionamento dell'impianto. Per questi due tipi di rumore si applicano valori richiesti diversi.

I valori riportati nel grafico seguente si applicano ai **rumori generati dal funzionamento di impianti** e ai **rumori di utilizzo**. Nel caso di rumori di utilizzo si applicano valori aumentati di 5 dB. (☞ Tabella 4, pagina 16)

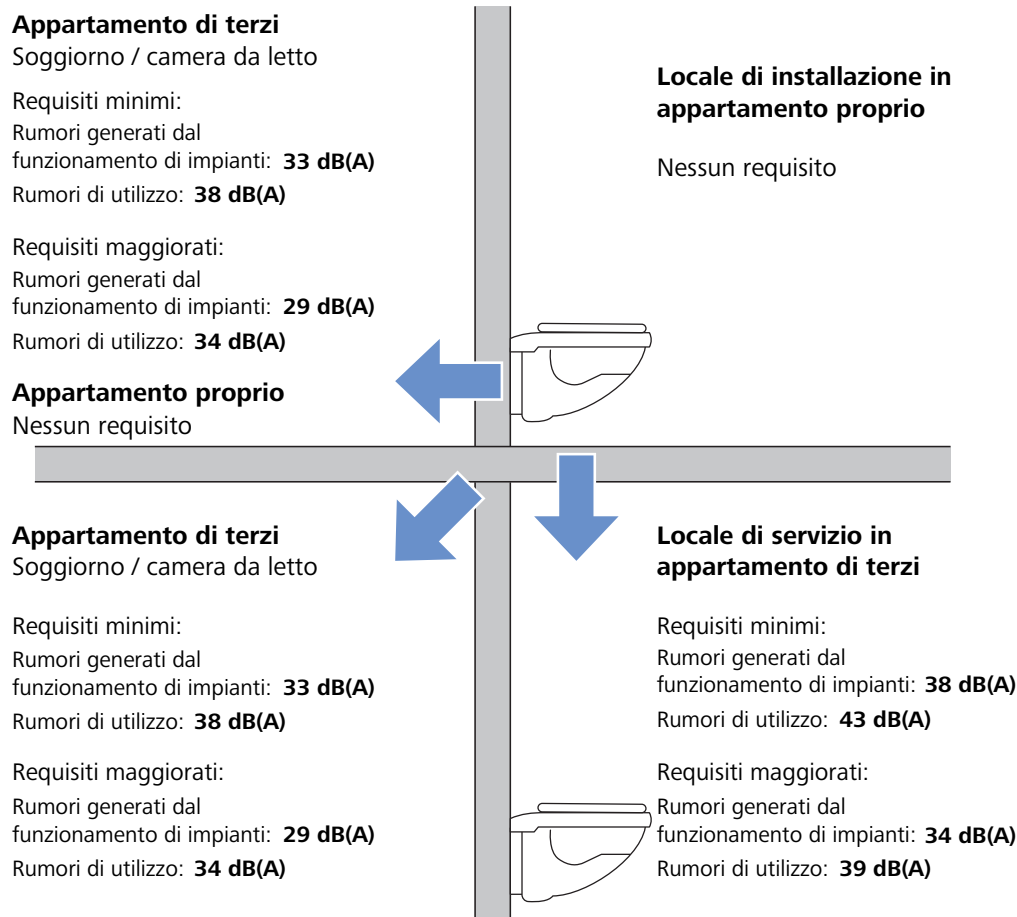


Fig. 7: Valori richiesti per rumori di utilizzo o generati dal funzionamento di impianti in locali che necessitano di protezione acustica

Per l'isolamento acustico dei locali adiacenti si sono dimostrate particolarmente efficaci installazioni premurali leggere davanti a pareti massicce. L'isolamento della parete dal pavimento e dal soffitto garantisce un isolamento acustico aggiuntivo.



Per soddisfare le esigenze di protezione acustica, la Nussbaum consiglia di realizzare i sistemi di pareti che confinano con un'unità abitativa di terzi come pareti premurali davanti a una parete massiccia, e non come pareti divisorie.

6.2 Protezione dal rumore nella tecnica idrosanitaria

Oltre alle misure strutturali (planimetria ottimizzata dal punto di vista acustico), durante l'installazione degli impianti idrosanitari è necessario prestare attenzione che l'immissione del rumore per via solida nell'edificio venga ridotto a valori consentiti.

Per assicurare una protezione dal rumore sufficiente è fondamentale osservare i seguenti principi:

- montare le rubinetterie e gli apparecchi idrosanitari con isolamento acustico per garantire il disaccoppiamento del rumore per via solida;
- ridurre il rumore per via aerea attraverso una posa e un fissaggio ottimali delle condutture;
- utilizzare braccialetti con isolamento;
- realizzare le colonne di scarico utilizzando manicotti elettrici ed evitando grandi deviazioni;
- posare gli impianti all'interno di vani tecnici per incapsulare il rumore irradiato per via aerea con isolamento o flocculazione;
- posare le condutture di smaltimento nel calcestruzzo e utilizzare tubi isolati acusticamente;
- isolare i tubi in modo continuo in base alla normativa, evitare contatti rigidi in corrispondenza delle aperture.

6.3 Soluzioni di isolamento acustico per la tecnica premurale Nussbaum

Per soddisfare le esigenze relative alla protezione dal rumore, i sistemi di pareti Optivis devono essere montati con accorgimenti antirumore e disaccoppiati dalla costruzione.

La Nussbaum dispone nel proprio assortimento dei componenti necessari, dal montaggio al rivestimento.

6.3.1 Assorbitore acustico Optivis-Tec

Gli assorbitori acustici interrompono le riflessioni delle onde sonore all'interno dei sistemi di parete Optivis.

Gli assorbitori acustici Optivis-Tec in PET riciclato sono resistenti alla muffa e possono essere fissati con magneti al binario Optivis-Tec senza l'impiego di utensili.



71050

Fig. 8: Optivis-Tec-Assorbitore acustico

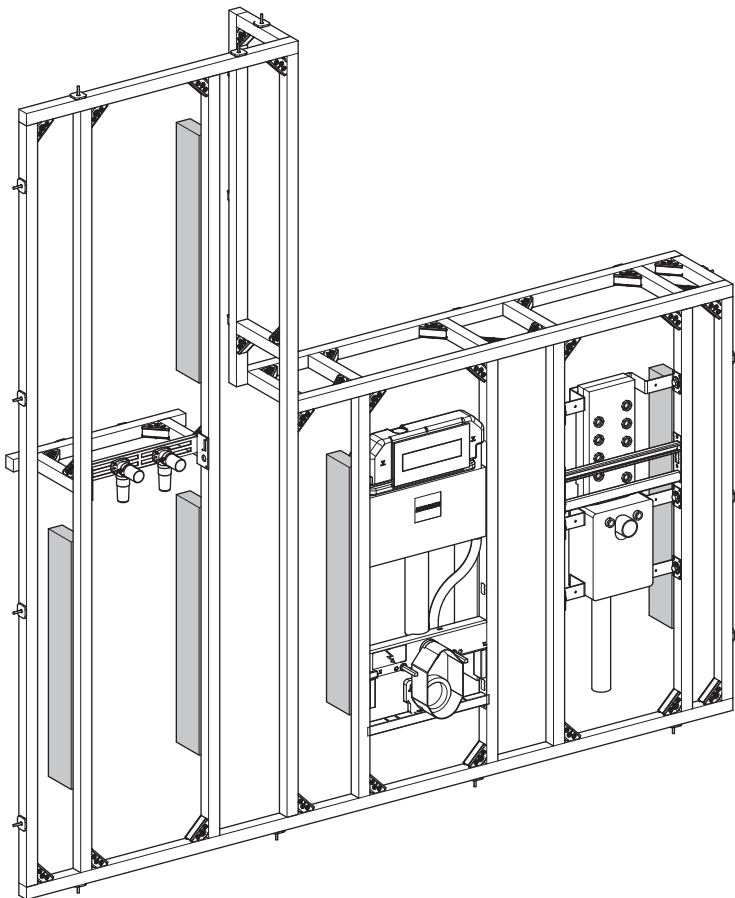


Fig. 9: Esempio di montaggio di assorbitori acustici

Il numero di assorbitori acustici necessari dipende dal tipo di installazione e si determina su richiesta. Con lo strumento per la progettazione Optimis-Project è possibile determinare il numero esatto di assorbitori per le diverse installazioni.



La Nussbaum mette a disposizione su Internet il software di progettazione Optimis-Project per progettare e calcolare prepareti e pareti divisorie Optimis.

<https://www.nussbaum.ch/de/planungssoftware-optimis-project.html>

È inoltre possibile calcolare approssimativamente il numero di assorbitori acustici necessari attraverso una formula generale:

Superficie di proiezione (m²) della preparete / parete divisoria moltiplicata per 1.6 pz./m²

Avvertenza: Il risultato viene arrotondato per eccesso da 0.4.

Esempio di calcolo:

Superficie di proiezione: $2.50 \text{ m} \times 2.05 \text{ m} = 5.125 \text{ m}^2$

Numero di assorbitori acustici: $5.125 \text{ m}^2 \times 1.6 \text{ pz./m}^2 = 8.2 \text{ pz.}$

→ 8 pz.

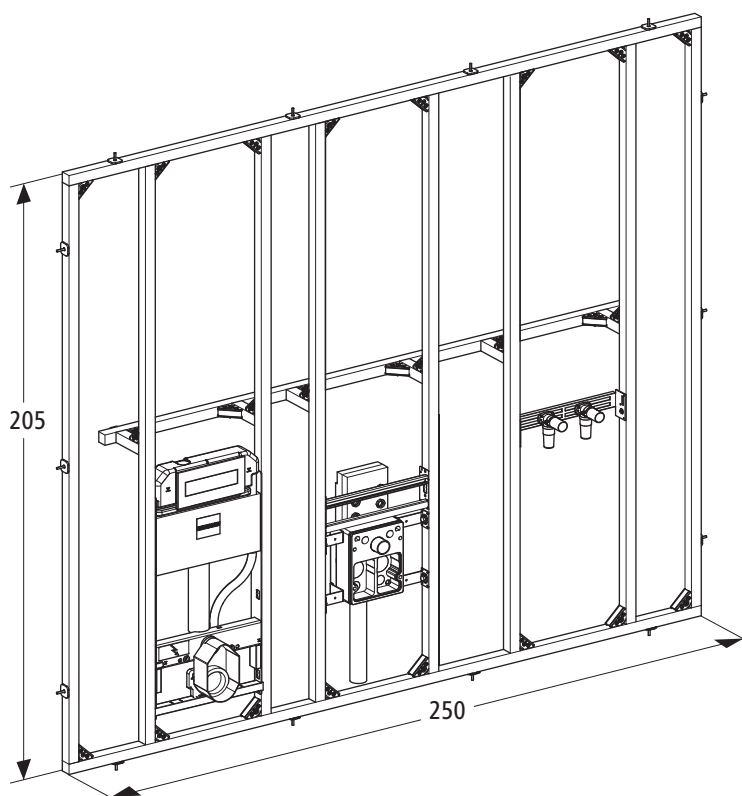


Fig. 10: Esempio di calcolo

6.3.2 Pannello GKBI 18 mm

Per il rivestimento dei sistemi di parete Optivis è indicato il pannello GKBI 18 mm impregnato a fondo 72036.



72036 (18 mm)

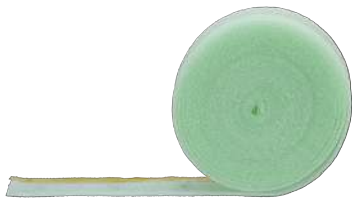
Fig. 11: Pannello GKBI 18 mm

6.3.3 Collegamento con isolamento acustico Optivis-Tec ed elementi insonorizzanti

Per il disaccoppiamento acustico dei pannelli in cartongesso dal corpo murale, la Nussbaum consiglia il nastro isolante per Optivis-Tec-Binario 71004.

Tutti i punti di fissaggio al corpo murale devono essere provvisti di Optivis-Tec-Elemento insonorizzante 71049.

Per il collegamento dei binari Optivis-Tec, la Nussbaum consiglia Optivis-Tec-Collegamento con isolamento acustico 71042.



71004



71049



71042

Fig. 12: Accessori antirumore Optivis

6.3.4 Soluzione di isolamento acustico a forma L con 30 % di lana minerale

L'utilizzo di un isolamento a L con il 30 % di pannelli in lana di roccia permette di soddisfare, nei sistemi di parete Optivis, gli elevati requisiti di isolamento acustico relativi ai rumori generati dal funzionamento di impianti e ai rumori di utilizzo previsti dalla norma SIA 181 Bagno-Bagno.

È necessario rispettare i punti seguenti:

- L'isolamento deve essere inserito tra i montanti nelle zone in cui non sono presenti elementi dell'impianto idrosanitario.
- I pannelli in lana di roccia utilizzati (ad esempio SWISSPOR Roc tipo 3) devono avere uno spessore di 4 cm.
- La superficie isolata deve avere un'estensione pari al 30 % della superficie complessiva della parete.
- La superficie del lato longitudinale deve essere completamente isolata con il pannello in lana di roccia e non concorre al 30 % della superficie calcolata.
- Anche le deviazioni o i piani delle tubature di scarico devono essere dotati di un isolamento.
- Un pannello isolante deve essere posizionato nella zona inferiore a monte della colonna di scarico.
- Vanno osservate tutte le direttive di montaggio indicate nella descrizione del sistema Optivis.

I sistemi di pareti Optivis sono descritti in dettaglio nella descrizione del sistema Optivis, Descrizione sistema 299.1.046.

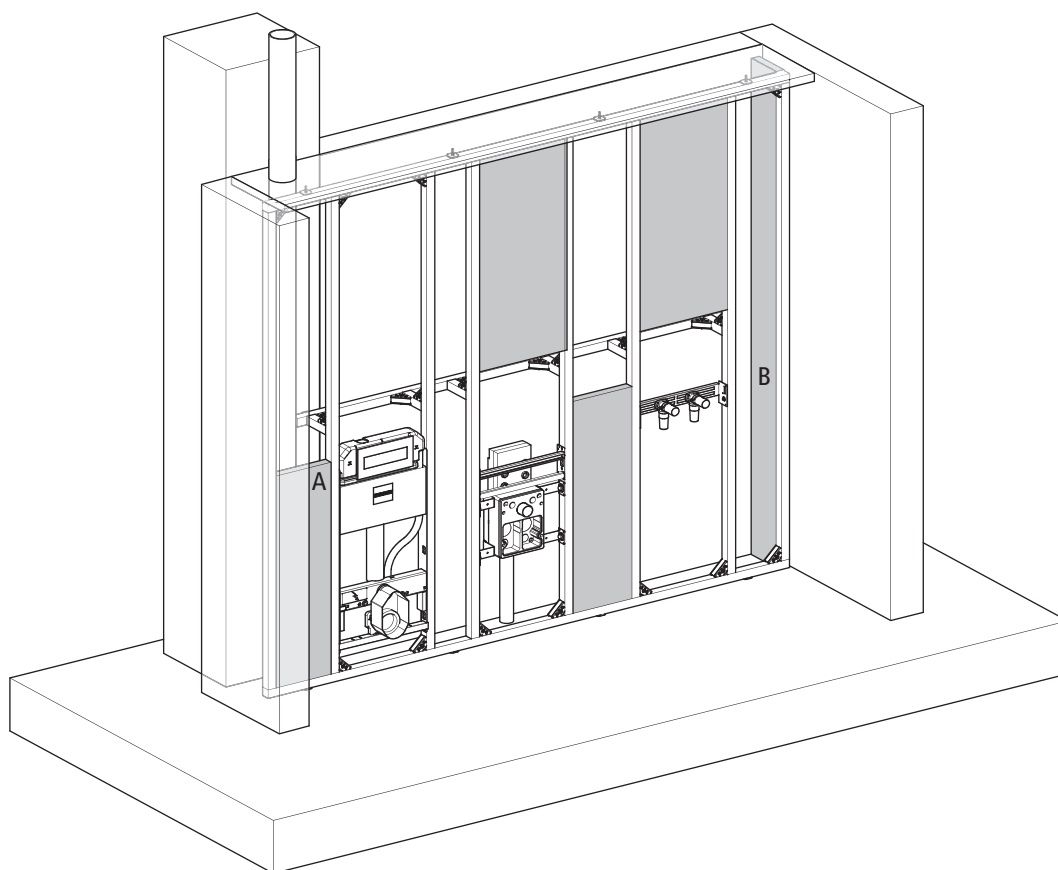



Fig. 13: Esempio di montaggio di un sistema di parete con impiego di un isolamento a L costituito per il 30 % da pannelli in lana di roccia

A	Pannello isolante nella zona inferiore a monte della colonna di scarico
B	Superficie del lato longitudinale completamente isolata con il pannello isolante (non concorre al 30 % della superficie calcolata)

7 Sistemi di parete Optivis

7.1 Isolamento acustico con sistemi di parete Optivis

La Nussbaum offre con Optivis una soluzione di sistema flessibile in materiale leggero per la realizzazione di strutture premurali e pareti divisorie a tutta altezza e a mezza altezza, nonché di elementi divisorii e strutture indipendenti.

I sistemi di pareti Optivis sono descritti in dettaglio nella descrizione del sistema Optivis,  Descrizione sistema 299.1.046.

Le pareti premurali e le pareti divisorie Optivis sono state testate in diverse situazioni di installazione basate sulla pratica per accertarne le caratteristiche di isolamento acustico. Sulla base di queste prove, la Nussbaum può indicare in quali situazioni costruttive le esigenze della norma SIA 181:2020 risultano soddisfatte.

La configurazione di ciascuna prova può essere ricavata dai grafici. Oltre agli elementi d'installazione Optivis, vengono indicati anche il tipo di rivestimento, la densità del materiale isolante (se presente), i connettori e gli impianti idrosanitari installati.

Esigenze: rumori da impianti tecnici nell'edificio e installazioni fisse secondo la norma SIA 181:2020
 Metodo di misurazione: rumori da impianti tecnici con martello a caduta EMPA, rumori singoli/rumori causati dall'utente



Se le condizioni strutturali vengono rispettate, i valori rilevati nelle configurazioni di prova possono essere riportati sulle dimensioni massime delle pareti divisorie Optivis.

$H_{\max} = 5 \text{ m}$

$L_{\max} = \text{illimitata}$

7.1.1 Prove acustiche

Le misurazioni sono state eseguite dall'azienda **Kuster + Partner AG** in un centro di prove acustiche certificato. Di seguito si riportano i risultati ottenuti.

7.1.2 Condizioni quadro per il rispetto dei valori di misurazione acustica

Per ottenere i valori delle misurazioni si presuppone che tutte le parti coinvolte (architetti, fisici delle costruzioni, progettisti nella tecnica del fabbricato, installatori, elettricisti, gessatori, piastrellisti) rispettino le prescrizioni di volta in volta applicabili, effettuino un'installazione corretta di tutti i componenti raccomandati e le interfacce vengano opportunamente coordinate. Le aperture nel pavimento e nel soffitto vanno accuratamente sigillate.

7.1.3 Condizioni generali per le tubature di scarico

In generale, le tubature di scarico vanno montate conformemente alle prescrizioni di montaggio (fissaggi, collegamenti ecc.) del rispettivo produttore.

Se la situazione costruttiva lo permette, le tubature di scarico in PE-Silent devono sempre passare diritte attraverso il piano (senza sfalsamento assiale).

Le deviazioni e i piani devono essere ulteriormente isolati come segue:

Scarico attraverso il piano: Isolamento 1 m sopra e sotto

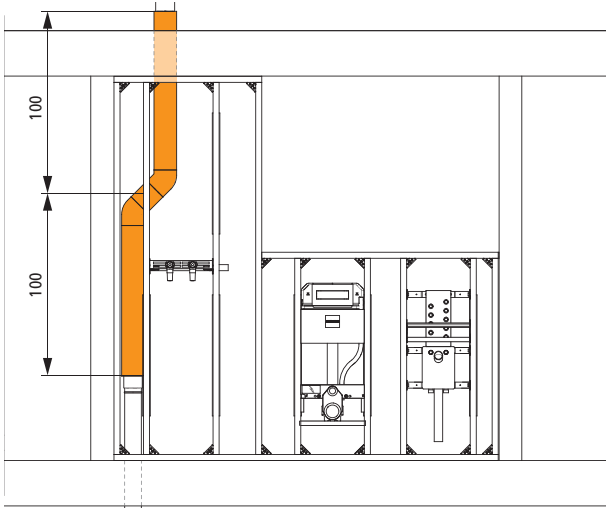


Fig. 14: Isolamento necessario 1 m sopra e sotto il piano

Scarico con deviazione: Isolamento 2 m prima e dopo

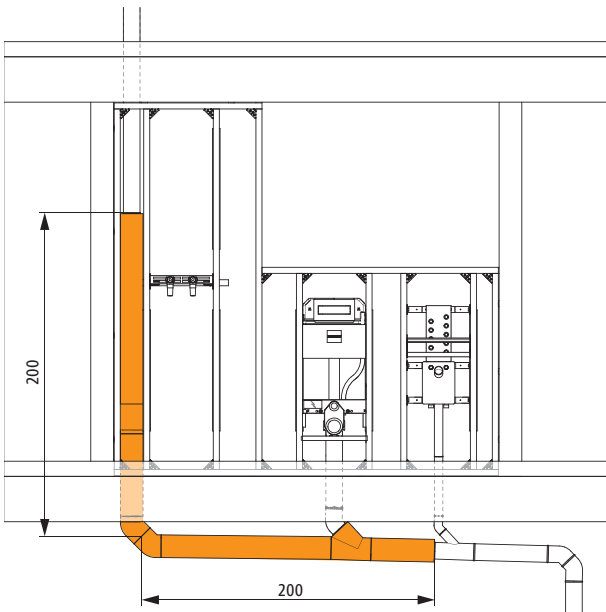


Fig. 15: Isolamento necessario in caso di deviazione 2 m prima e dopo

Per ridurre al minimo la propagazione delle onde sonore nel caso di condutture pressurizzate è necessario adottare misure specifiche. Per questi casi, il solo utilizzo degli assorbitori acustici della Nussbaum non è sufficiente. Se possibile bisogna evitare di far passare queste condutture in una parete insieme allo scarico.

7.2 Parete premurale
 7.2.1 Rumore da impianti tecnici nell'edificio
 7.2.1.1 Preparete Optivis davanti a parete massiccia

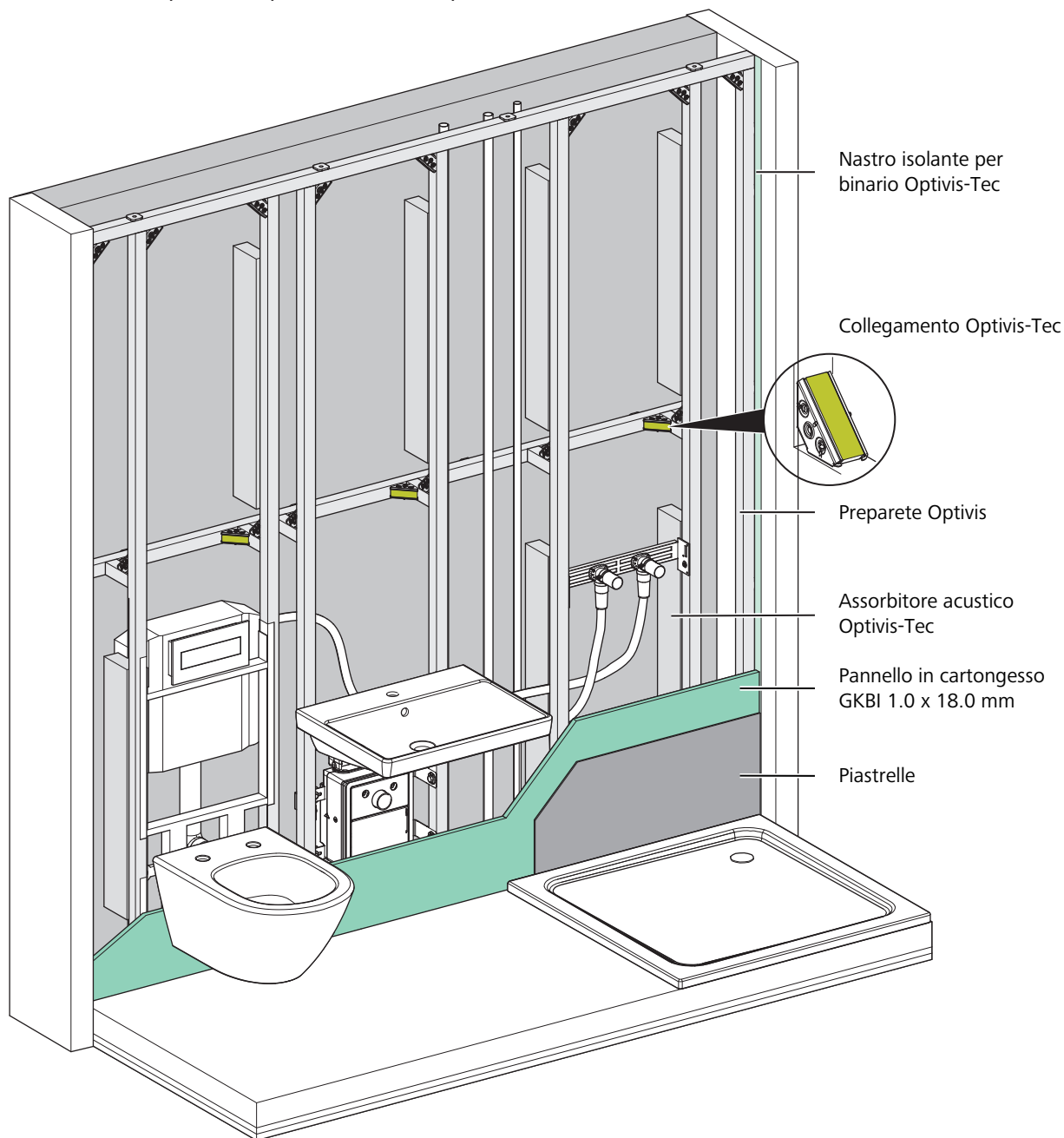


Fig. 16: Componenti idrosanitari preparete Optivis

Esecuzione	Installazione premurale Optivis su parete posteriore (calcestruzzo armato) Optivis-Tec-Collegamento 71041 Optivis-Tec-Elemento insonorizzante 71049 Optivis-Tec-Assorbitore acustico 71050 Set di isolamento acustico standard per il montaggio degli apparecchi
Profondità preparete	Nessuna profondità minima
Rivestimento	1 x 18 mm GKBI Fughe stuccate senza rete
Parete in calcestruzzo	20 cm
Soffitto in calcestruzzo armato	14 cm

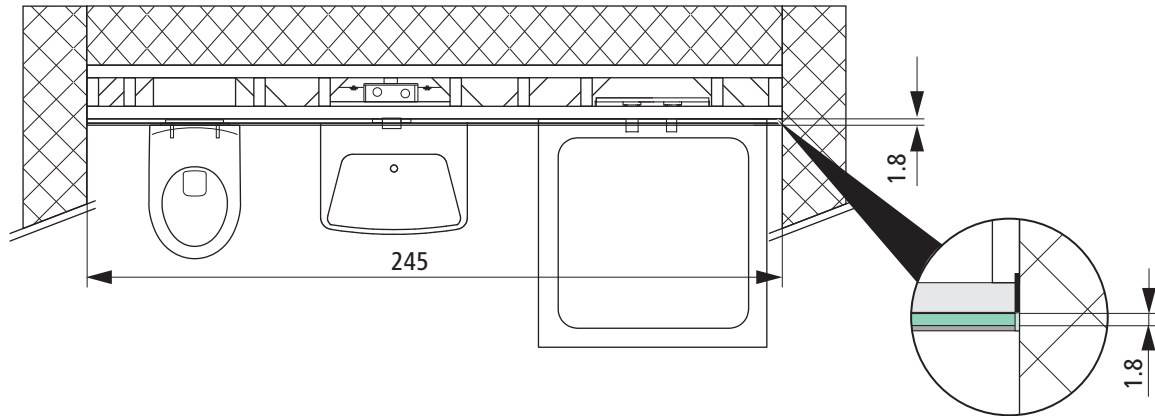


Fig. 17: Planimetria preparete Optivis con componenti idrosanitari

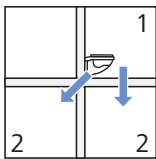


Fig. 18: Locale emittente (1), locale ricevente (2)

Tipologia di rumore	Preparete Optivis, 1 x 18 mm GKBI			
	Con assorbitore acustico Optivis-Tec 71050 oppure con isolamento a L con il 30 % di pannelli in lana di roccia			
	Bagno-bagno		Bagno-soggiorno	
	Requisiti minimi	Requisiti maggiorati	Requisiti minimi	Requisiti maggiorati
Rumori singoli / rumori di utilizzo	43 dB ✓	39 dB ✓	38 dB ✓	34 dB ✓
Rumori generati dal funzionamento di impianti ¹⁾	38 dB ✓	34 dB ✓	33 dB ✓	29 dB ²⁾ ✗

Tabella 5: Requisiti rumori singoli / rumori di utilizzo e rumori generati dal funzionamento di impianti per preparete Optivis, con assorbitori acustici Optivis-Tec, senza flocculazione o con un isolamento a L con il 30 % di pannelli in lana di roccia

✓ Requisiti soddisfatti

✗ Requisiti non soddisfatti

¹⁾ Per raggiungere i valori richiesti è necessario rispettare i requisiti relativi alla tubatura di scarico, ☞ «Condizioni generali per le tubature di scarico», pagina 24.

²⁾ Requisito soddisfatto con pannello in cartongesso 2 x 12.5 mm Knauf Silentboard

Isolamento	Tipologia di rumore	Preparate Optivis, 1 x 18 mm GKBI			
		Bagno-bagno		Bagno-soggiorno	
		Requisiti minimi	Requisiti maggiorati	Requisiti minimi	Requisiti maggiorati
Flocculata ²⁾	Rumori singoli / rumori di utilizzo	43 dB ✓	39 dB ✓	38 dB ✓	34 dB ✓
	Rumori generati dal funzionamento di impianti ¹⁾	38 dB ✓	34 dB ✓	33 dB ✓	29 dB ✓
Senza flocculazione	Rumori singoli / rumori di utilizzo	43 dB ✓	39 dB ✓	38 dB ✓	34 dB ³⁾ ✗
	Rumori generati dal funzionamento di impianti	38 dB ✗	34 dB ✗	33 dB ✗	29 dB ✗

Tabella 6: *Requisiti rumori singoli / rumori di utilizzo e rumori generati dal funzionamento di impianti per preparete Optivis flocculata e non flocculata*

✓ Requisiti soddisfatti

✗ Requisiti non soddisfatti

¹⁾ Per raggiungere i valori richiesti è necessario rispettare i requisiti relativi alla tubatura di scarico, ☞ «Condizioni generali per le tubature di scarico», pagina 24.

²⁾ Scaglie minerali iniettate tramite soffiaggio ≥ 80 kg/m³

³⁾ Requisiti soddisfatti con coperchio WC con meccanismo di abbassamento automatico



Anche qualora le esigenze di isolamento acustico siano già soddisfatte, la Nussbaum consiglia in generale di dotare gli impianti WC di coperchio con meccanismo di abbassamento automatico per ridurre ulteriormente i valori di propagazione acustica.

7.3 Parete divisoria

7.3.1 Rumore per via solida / rumore per via area nelle pareti divisorie

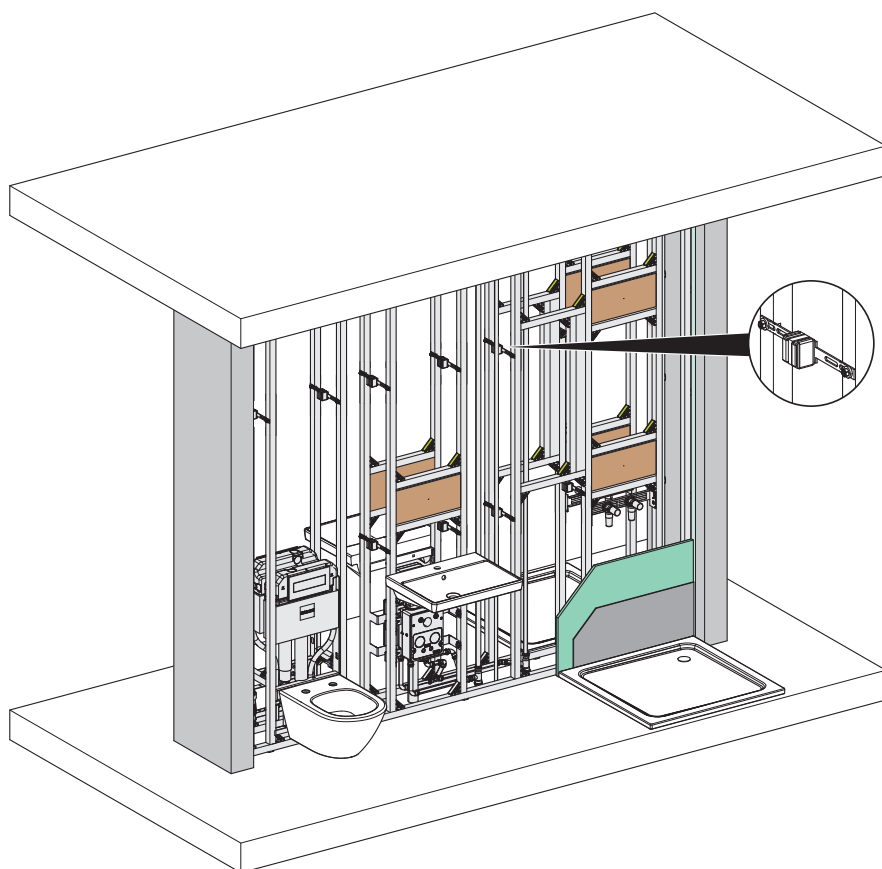


Fig. 19: Parete divisoria Optivis

Le seguenti dimensioni servono per determinare i valori di isolamento acustico delle pareti divisorie Optivis:

La dimensione del locale ricevente (larghezza × profondità × altezza) = 3.0 m × 3.0 m × 2.4 m

- La dimensione della superficie di partizione comune $S = 7.2 \text{ m}^2$
- Il volume del locale ricevente $V = 21.6 \text{ m}^3$
- Il supplemento di progetto $K_p = 2 \text{ dB}$
- Il supplemento per la trasmissione laterale $K_f = -4 \text{ dB}$

Tutte le pareti divisorie sono dotate di componenti idrosanitari su uno o entrambi i lati, sono rivestite, piastrellate o non piastrellate. Possono essere dotate di assorbitori acustici Optivis-Tec o essere isolate.

Per calcolare i requisiti minimi di protezione dal rumore per via aerea per fonti di rumore interne secondo la norma SIA 181: Tabella 2, pagina 14.

7.3.1.1 Parete divisoria Optivis 25.5 cm

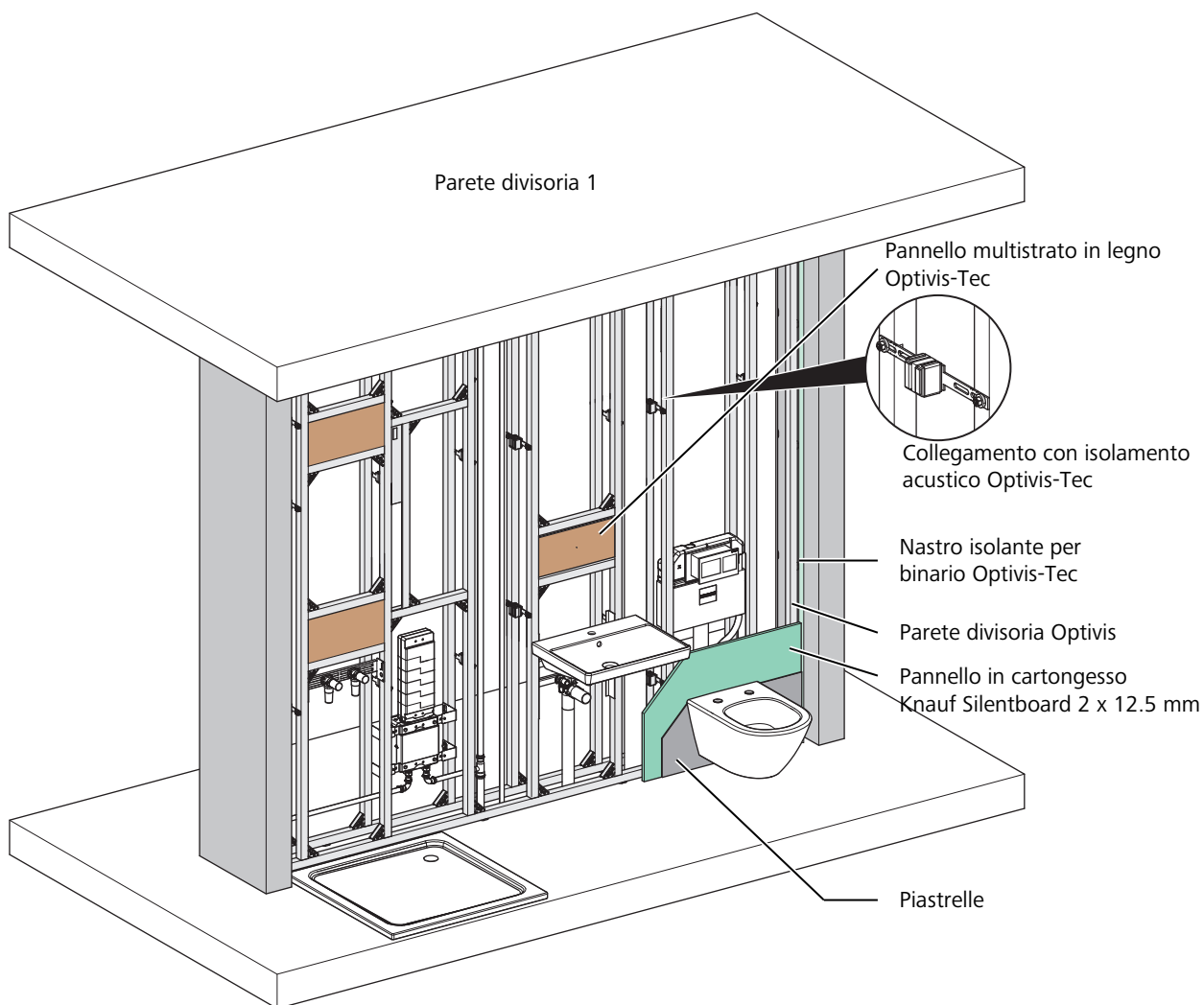


Fig. 20: Parete divisoria Optivis 25.5 cm, rivestita e piastrellata su un lato

Esecuzione	Parete divisoria Optivis, rivestita su un lato, piastrellata su un lato Optivis-Tec-Elemento insonorizzante 71049 Set di isolamento acustico standard per il montaggio degli apparecchi
Profondità parete divisoria	25,5 cm
Collegamento	Optivis-Tec-Collegamento con isolamento acustico 71042
Rivestimento	Knauf Silentboard GKF 2 x 12.5 mm Fughe stuccate senza rete
Isolamento	Scaglie minerali iniettate tramite soffiaggio $\geq 80 \text{ kg/m}^3$

La parete divisoria deve essere iniettata tramite soffiaggio con scaglie minerali $\geq 80 \text{ kg/m}^3$ per raggiungere l'isolamento necessario.

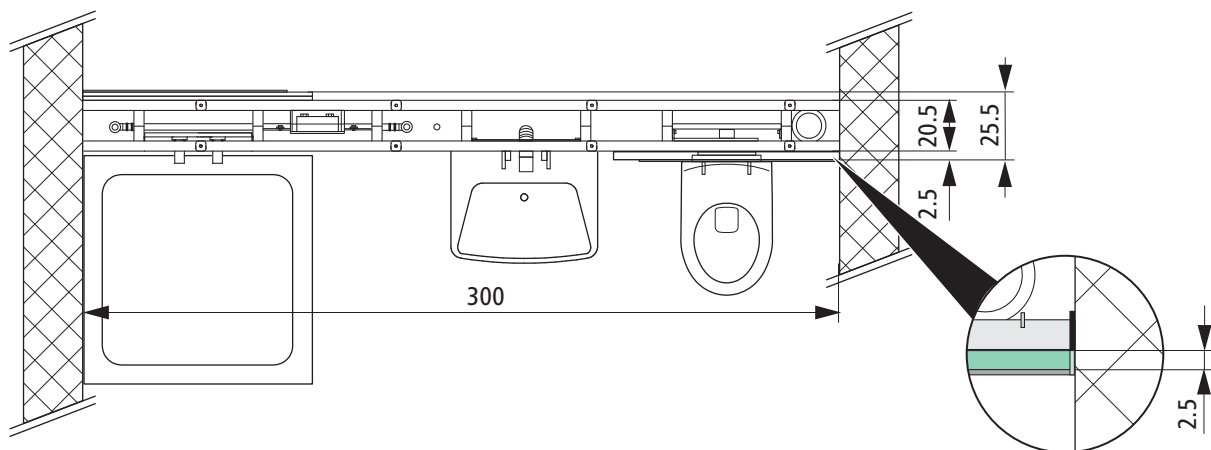


Fig. 21: Pianta

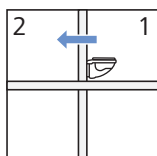


Fig. 22: Locale emittente (1), locale ricevente (2)

Tipologia di rumore	Bagno-Bagno		Bagno-Soggiorno	
	Requisiti minimi	Requisiti maggiorati	Requisiti minimi	Requisiti maggiorati
Rumori singoli / rumori di utilizzo	43 dB ✓	39 dB ✓	38 dB ✓	34 dB ✓
Rumori generati dal funzionamento di impianti ¹⁾	38 dB ✓	34 dB ✓	33 dB ✓	29 dB ✗
Rumore per via aerea	47 dB ✓	51 dB ✗	52 dB ✗	56 dB ✗

Tabella 7: Valori di misurazione per parete divisoria Optivis 25.5 cm

- ✓ Requisiti soddisfatti
- ✗ Requisiti non soddisfatti

¹⁾ Per raggiungere i valori richiesti è necessario osservare i requisiti relativi alla tubatura di scarico, ☞ «Condizioni generali per le tubature di scarico», pagina 24.

I valori di isolamento acustico per la parete divisoria devono essere determinati sulla base delle grandezze precedentemente definite, ☞ «Rumore per via solida / rumore per via area nelle pareti divisorie», pagina 28.



Per le pareti divisorie le cui grandezze si discostano dai valori definiti, la Nussbaum mette a disposizione uno strumento software di calcolo online:
www.nussbaum.ch/strumento_di_calcolo_protezione_rumore

7.3.1.2 Parete divisoria Optivis 33 cm, rivestimento Knauf GKBI 1 × 18 mm, collegamento con isolamento acustico Optivis-Tec

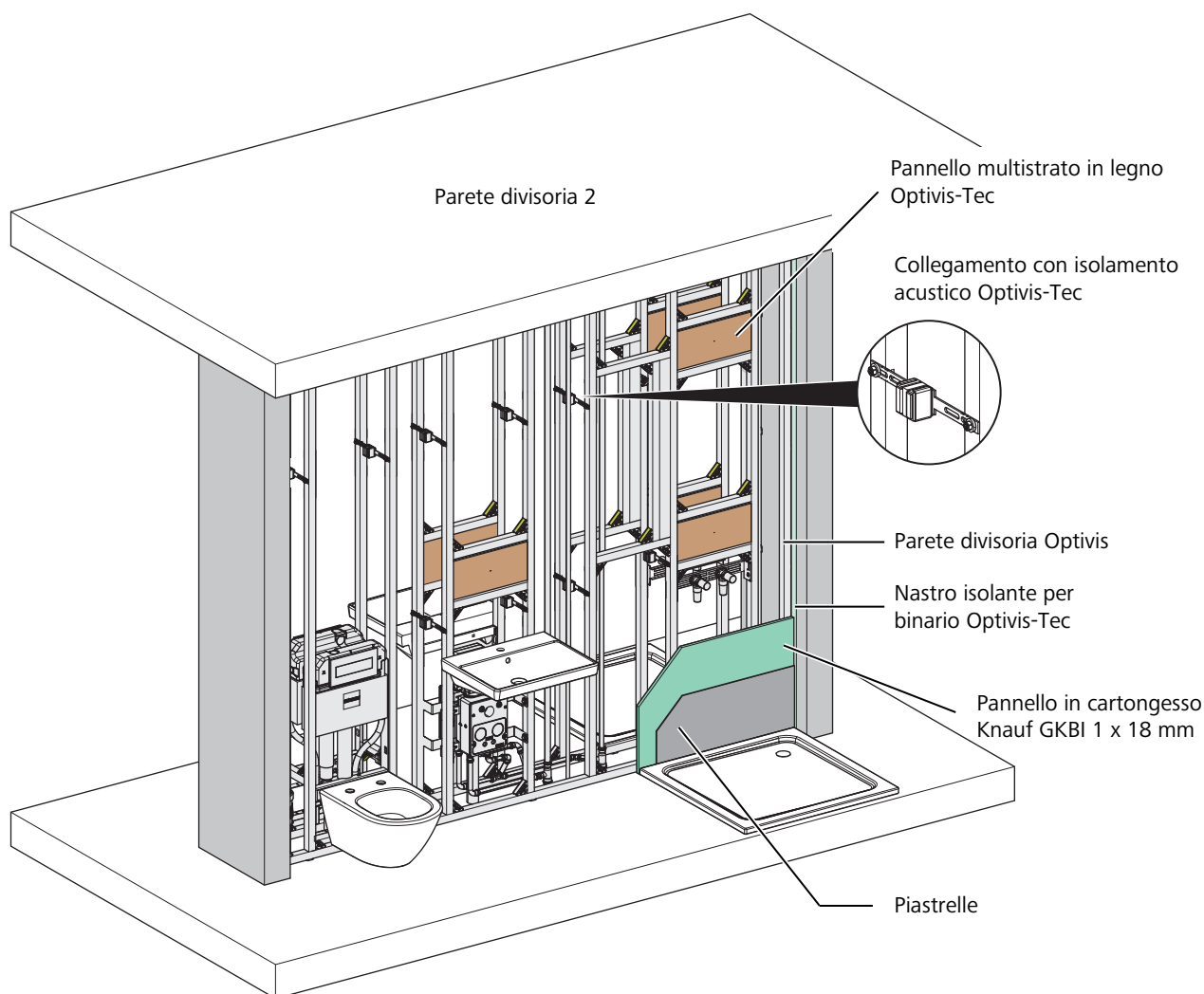


Fig. 23: Parete divisoria Optivis 33 cm, rivestita e piastrellata su entrambi i lati

Esecuzione	Parete divisoria Optivis, rivestita su entrambi i lati, piastrellata su entrambi i lati Optivis-Tec-Elemento insonorizzante 71049 Set di isolamento acustico standard per il montaggio degli apparecchi
Profondità parete divisoria	33 cm
Collegamento	Optivis-Tec-Collegamento con isolamento acustico 71042
Rivestimento	Knauf GKBI 1 × 18 mm Fughe stuccate senza rete
Isolamento	Scaglie minerali iniettate tramite soffiaggio $\geq 80 \text{ kg/m}^3$

La parete divisoria deve essere iniettata tramite soffiaggio con scaglie minerali $\geq 80 \text{ kg/m}^3$ per raggiungere l'isolamento necessario.

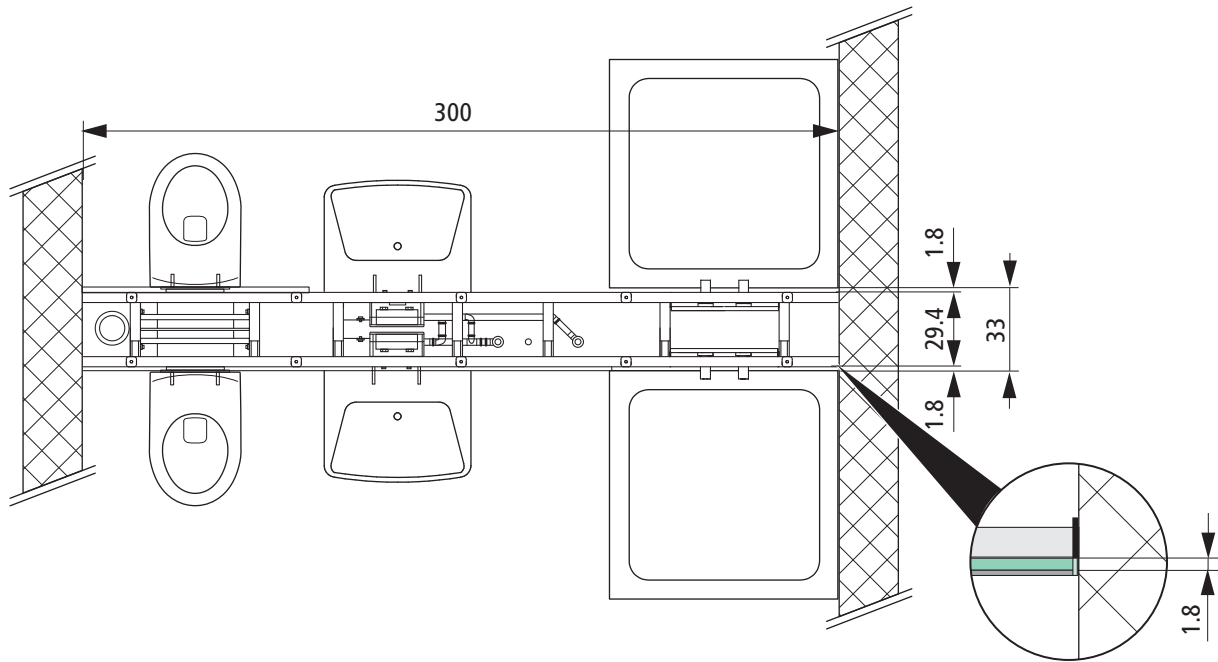


Fig. 24: Pianta

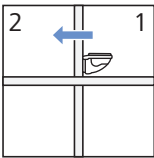


Fig. 25: Locale emittente (1), locale ricevente (2)

Tipologia di rumore	Bagno-Bagno		Bagno-Soggiorno	
	Requisiti minimi	Requisiti maggiorati	Requisiti minimi	Requisiti maggiorati
Rumori singoli / rumori di utilizzo	43 dB ²⁾ ✓	39 dB ✗	38 dB ✗ (non misurato)	34 dB ✗ (non misurato)
Rumori generati dal funzionamento di impianti ¹⁾	38 dB ✓	34 dB ✓	33 dB ✓	29 dB ✓
rumore per via aerea	47 dB ✓	51 dB ²⁾ ✓	52 dB ✗	56 dB ✗

Tabella 8: Valori di misurazione per parete divisoria Optivis 33 cm

- ✓ Requisiti soddisfatti
- ✗ Requisiti non soddisfatti

¹⁾ Per raggiungere i valori richiesti è necessario osservare i requisiti relativi alla tubatura di scarico, ☞ «Condizioni generali per le tubature di scarico», pagina 24.

²⁾ Non misurato ma rispettato in base ai risultati delle misurazioni raccolti.

I valori di isolamento acustico per la parete divisoria devono essere determinati sulla base delle grandezze precedentemente definite, ☞ «Rumore per via solida / rumore per via area nelle pareti divisorie», pagina 28.



Per le pareti divisorie le cui grandezze si discostano dai valori definiti, la Nussbaum mette a disposizione uno strumento software di calcolo online:

www.nussbaum.ch/strumento_di_calcolo_protezione_rumore

7.3.1.3 Parete divisoria Optivis 34.5 cm, rivestimento Knauf Diamant 2 x 12.5 mm

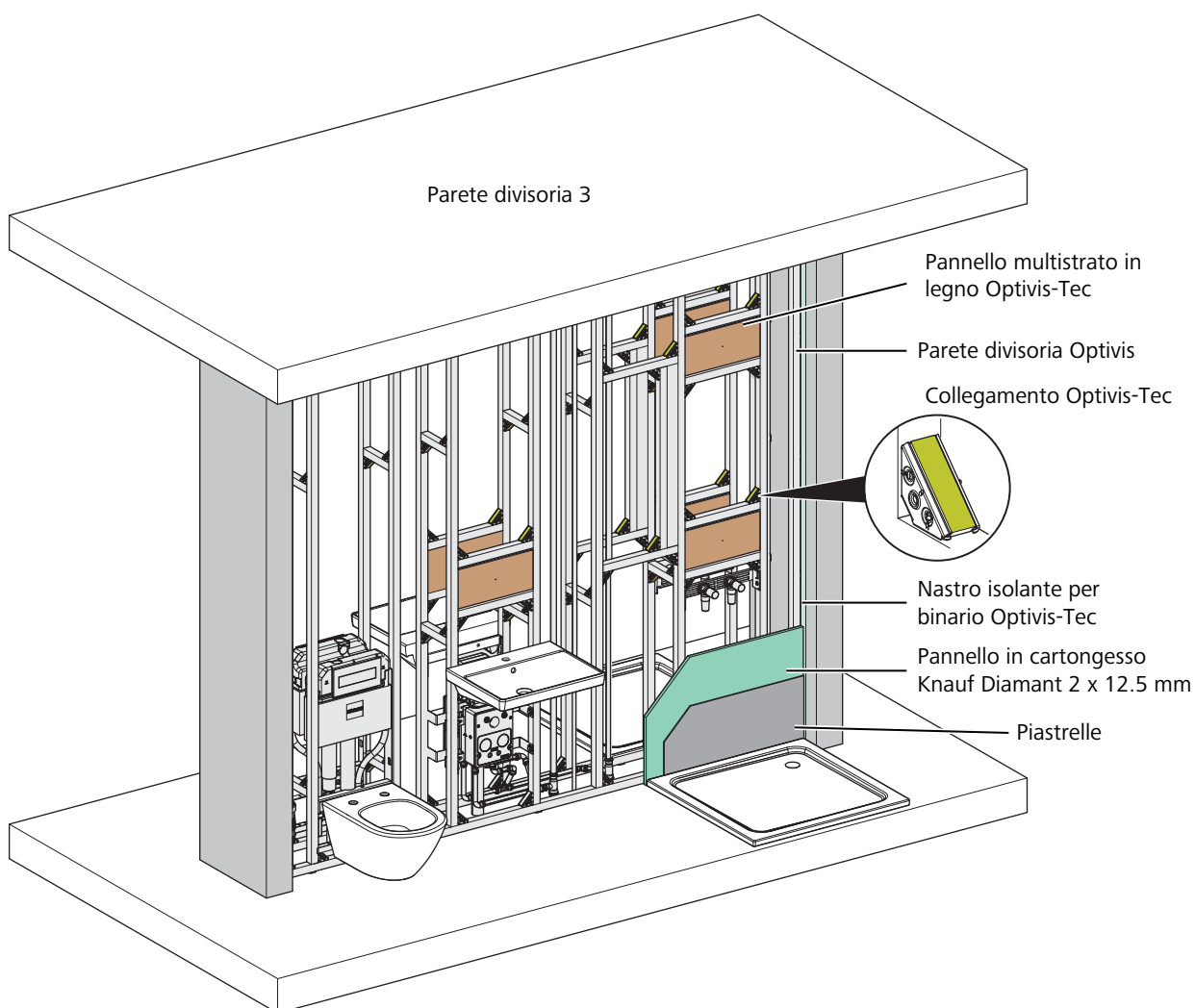


Fig. 26: Parete divisoria Optivis 34.5 cm, rivestita e piastrellata su entrambi i lati

Esecuzione	Parete divisoria Optivis, rivestita su entrambi i lati, piastrellata su entrambi i lati Optivis-Tec-Elemento insonorizzante 71049 Set di isolamento acustico standard per il montaggio degli apparecchi
Profondità parete divisoria	34,5 cm
Collegamento	Optivis-Tec-Collegamento 71041
Rivestimento	Knauf Diamant 2 x 12.5 mm Fughe stuccate senza rete
Isolamento	Scaglie minerali iniettate tramite soffiaggio $\geq 80 \text{ kg/m}^3$

La parete divisoria deve essere iniettata tramite soffiaggio con scaglie minerali $\geq 80 \text{ kg/m}^3$ per raggiungere l'isolamento necessario.

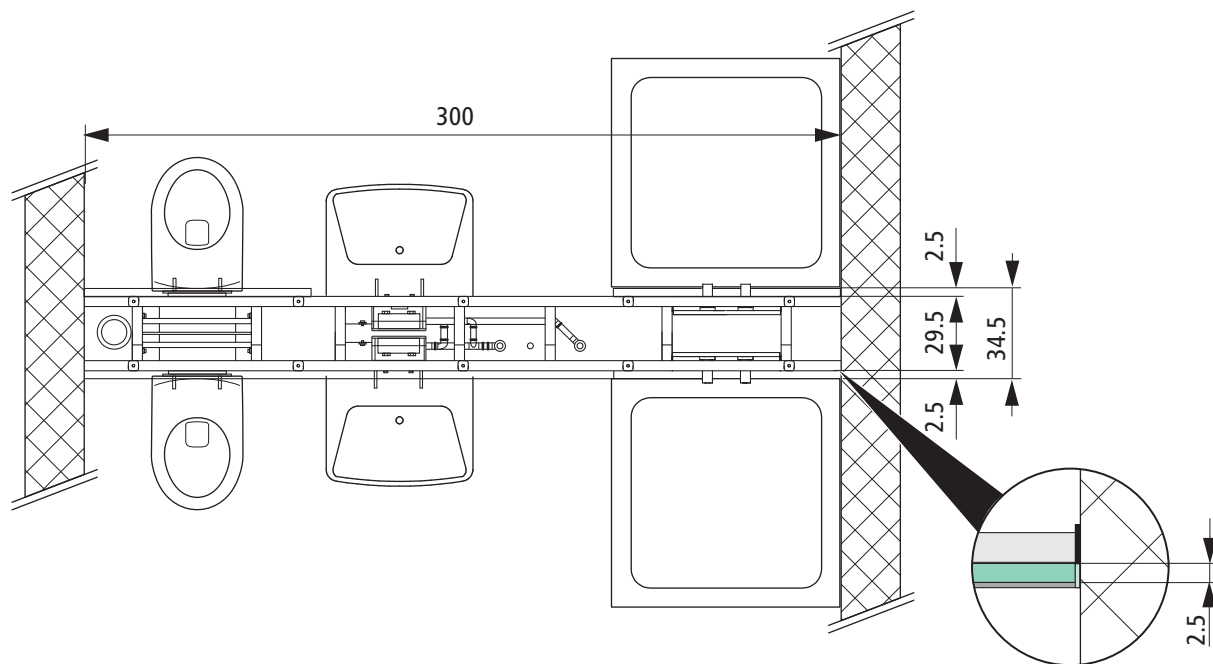


Fig. 27: Pianta

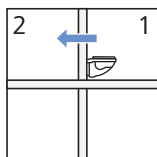


Fig. 28: Locale emittente (1), locale ricevente (2)

Tipologia di rumore	Bagno-Bagno		Bagno-Soggiorno	
	Requisiti minimi	Requisiti maggiorati	Requisiti minimi	Requisiti maggiorati
Rumori singoli / rumori di utilizzo	43 dB ✓	39 dB ✗	38 dB ✗ (non misurato)	34 dB ✗ (non misurato)
Rumori generati dal funzionamento di impianti ¹⁾	38 dB ✓	34 dB ✓	33 dB ✓	29 dB ✓
rumore per via aerea	47 dB ✓	51 dB ✓	52 dB ✗	56 dB ✗

Tabella 9: Valori di misurazione per parete divisoria Optivis 34.5 cm

- ✓ Requisiti soddisfatti
- ✗ Requisiti non soddisfatti

¹⁾ Per raggiungere i valori richiesti è necessario osservare i requisiti relativi alla tubatura di scarico, ☞ «Condizioni generali per le tubature di scarico», pagina 24.

I valori di isolamento acustico per la parete divisoria devono essere determinati sulla base delle grandezze precedentemente definite, ☞ «Rumore per via solida / rumore per via area nelle pareti divisorie», pagina 28.



Per le pareti divisorie le cui grandezze si discostano dai valori definiti, la Nussbaum mette a disposizione uno strumento software di calcolo online:
www.nussbaum.ch/strumento_di_calcolo_protezione_rumore

7.3.1.4 Parete divisoria Optivis 33 cm, rivestimento Knauf Diamant 1 × 18 mm, collegamento con isolamento acustico Optivis-Tec

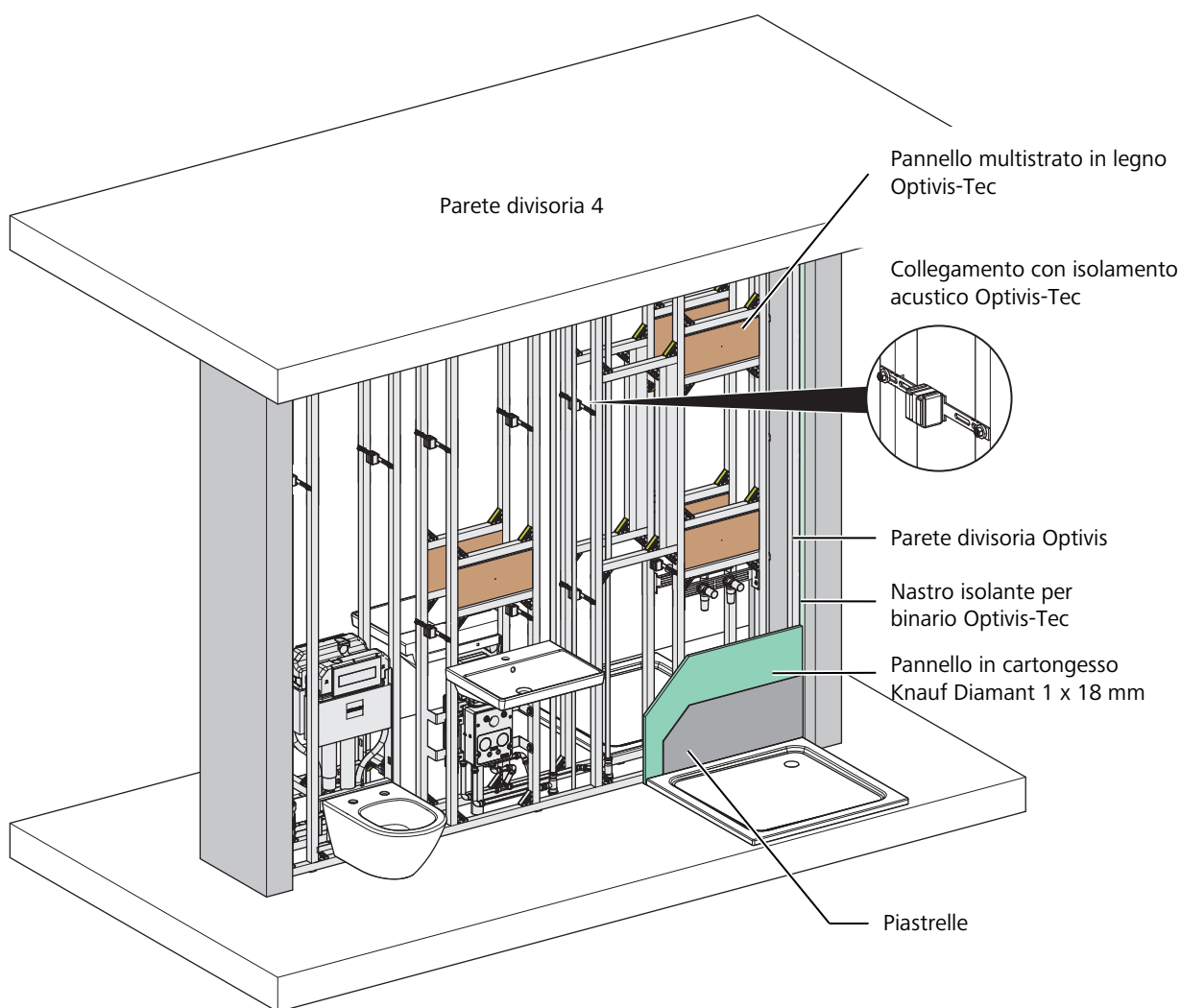


Fig. 29: Parete divisoria Optivis 33 cm, rivestita e piastrellata su entrambi i lati

Esecuzione	Parete divisoria Optivis, rivestita su entrambi i lati, piastrellata su entrambi i lati Optivis-Tec-Elemento insonorizzante 71049 Set di isolamento acustico standard per il montaggio degli apparecchi
Profondità parete divisoria	33 cm
Collegamento	Optivis-Tec-Collegamento con isolamento acustico 71042
Rivestimento	Knauf Diamant 1 × 18 mm Fughe stuccate senza rete
Isolamento	Scaglie minerali iniettate tramite soffiaggio $\geq 80 \text{ kg/m}^3$

La parete divisoria deve essere iniettata tramite soffiaggio con scaglie minerali $\geq 80 \text{ kg/m}^3$ per raggiungere l'isolamento necessario.

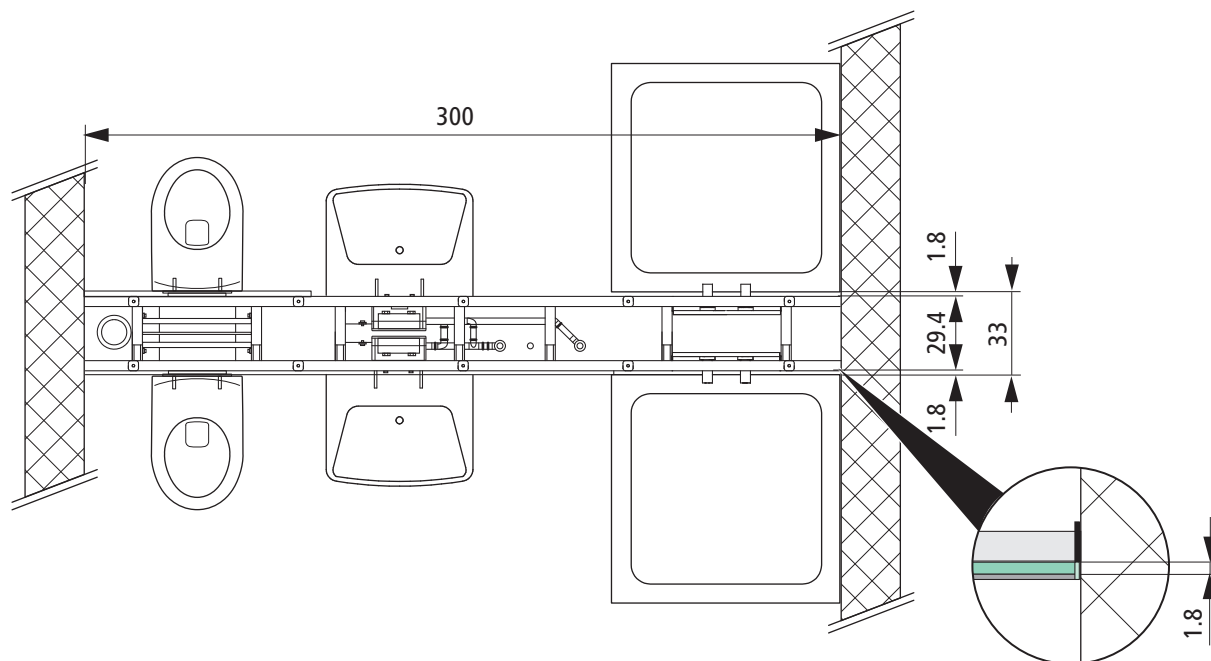


Fig. 30: Pianta

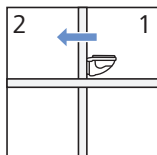


Fig. 31: Locale emittente (1), locale ricevente (2)

Tipologia di rumore	Bagno-Bagno		Bagno-Soggiorno	
	Requisiti minimi	Requisiti maggiorati	Requisiti minimi	Requisiti maggiorati
Rumori singoli / rumori di utilizzo	43 dB ²⁾ ✓	39 dB ²⁾ ✓	38 dB ²⁾ ✓	34 dB ✗ (non misurato)
Rumori generati dal funzionamento di impianti ¹⁾	38 dB ✓	34 dB ✓	33 dB ✓	29 dB ✓
rumore per via aerea	47 dB ✓	51 dB ✓	52 dB ✓	56 dB ✗

Tabella 10: Valori di misurazione per parete divisoria Optivis 33 cm

- ✓ Requisiti soddisfatti
- ✗ Requisiti non soddisfatti

¹⁾ Per raggiungere i valori richiesti è necessario osservare i requisiti relativi alla tubatura di scarico, ☞ «Condizioni generali per le tubature di scarico», pagina 24.

²⁾ Non misurato, ma rispettato in base ai risultati delle misurazioni raccolti.

I valori di isolamento acustico per la parete divisoria devono essere determinati sulla base delle grandezze precedentemente definite, ☞ «Rumore per via solida / rumore per via area nelle pareti divisorie», pagina 28.



Per le pareti divisorie le cui grandezze si discostano dai valori definiti, la Nussbaum mette a disposizione uno strumento software di calcolo online:

www.nussbaum.ch/strumento_di_calcolo_protezione_rumore

7.3.1.5 Parete divisoria Optivis 34.5 cm, rivestimento Knauf Diamant 2 x 12.5 mm, collegamento con isolamento acustico Optivis-Tec

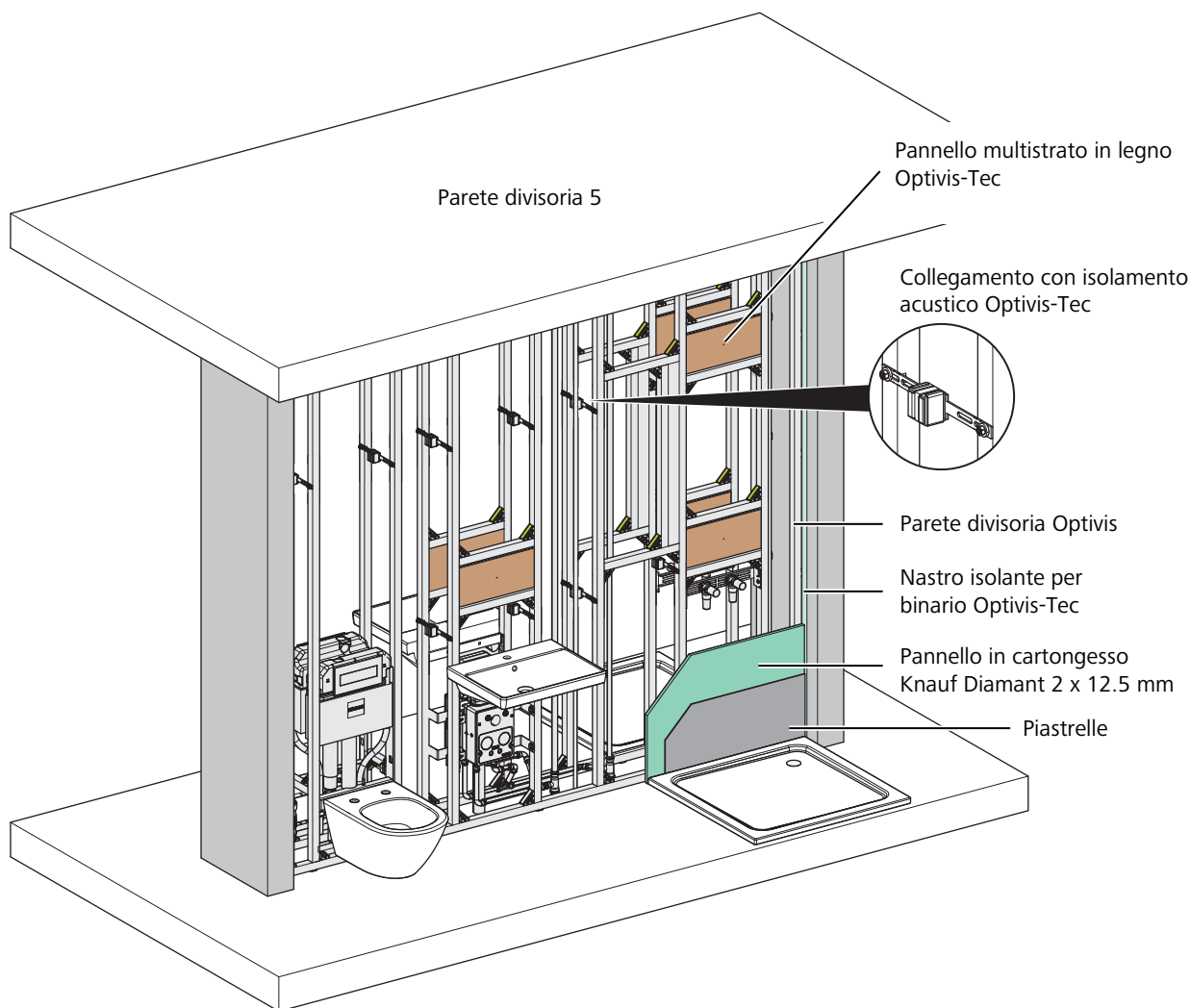


Fig. 32: Parete divisoria Optivis 34.5 cm, rivestita e piastrellata su entrambi i lati

Esecuzione	Parete divisoria Optivis, rivestita su entrambi i lati, piastrellata su entrambi i lati Optivis-Tec-Elemento insonorizzante 71049 Set di isolamento acustico standard per il montaggio degli apparecchi
Profondità parete divisoria	34,5 cm
Collegamento	Optivis-Tec-Collegamento con isolamento acustico 71042
Rivestimento	Knauf Diamant 2 x 12.5 mm Fughe stuccate senza rete
Isolamento	Scaglie minerali iniettate tramite soffiaggio $\geq 80 \text{ kg/m}^3$

La parete divisoria deve essere iniettata tramite soffiaggio con scaglie minerali $\geq 80 \text{ kg/m}^3$ per raggiungere l'isolamento necessario.

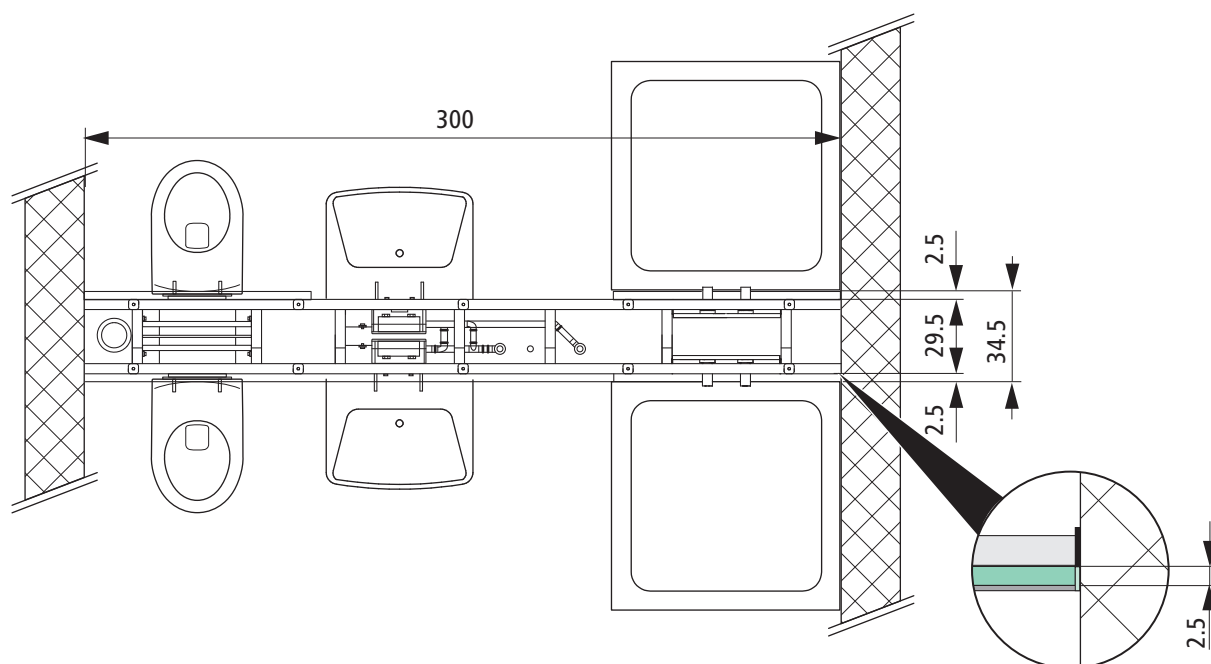


Fig. 33: Pianta

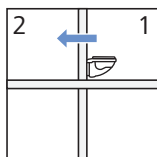


Fig. 34: Locale emittente (1), locale ricevente (2)

Tipologia di rumore	Bagno-Bagno		Bagno-Soggiorno	
	Requisiti minimi	Requisiti maggiorati	Requisiti minimi	Requisiti maggiorati
Rumori singoli / rumori di utilizzo	43 dB ✓	39 dB ✓	38 dB ✓	34 dB ✓
Rumori generati dal funzionamento di impianti ¹⁾	38 dB ✓	34 dB ✓	33 dB ✓	29 dB ✓
rumore per via aerea	47 dB ✓	51 dB ✓	52 dB ✓	56 dB ✓

Tabella 11: Valori di misurazione per parete divisoria Optivis 34.5 cm

✓ Requisiti soddisfatti

¹⁾ Per raggiungere i valori richiesti è necessario osservare i requisiti relativi alla tubatura di scarico, ☞ «Condizioni generali per le tubature di scarico», pagina 24.

I valori di isolamento acustico per la parete divisoria devono essere determinati sulla base delle grandezze precedentemente definite, ☞ «Rumore per via solida / rumore per via area nelle pareti divisorie», pagina 28.



Per le pareti divisorie le cui grandezze si discostano dai valori definiti, la Nussbaum mette a disposizione uno strumento software di calcolo online:
www.nussbaum.ch/strumento_di_calcolo_protezione_rumore

7.3.1.6 Parete divisoria Optivis 34.5 cm, rivestimento Knauf Silentboard 2 × 12.5 mm, collegamento con isolamento acustico Optivis-Tec

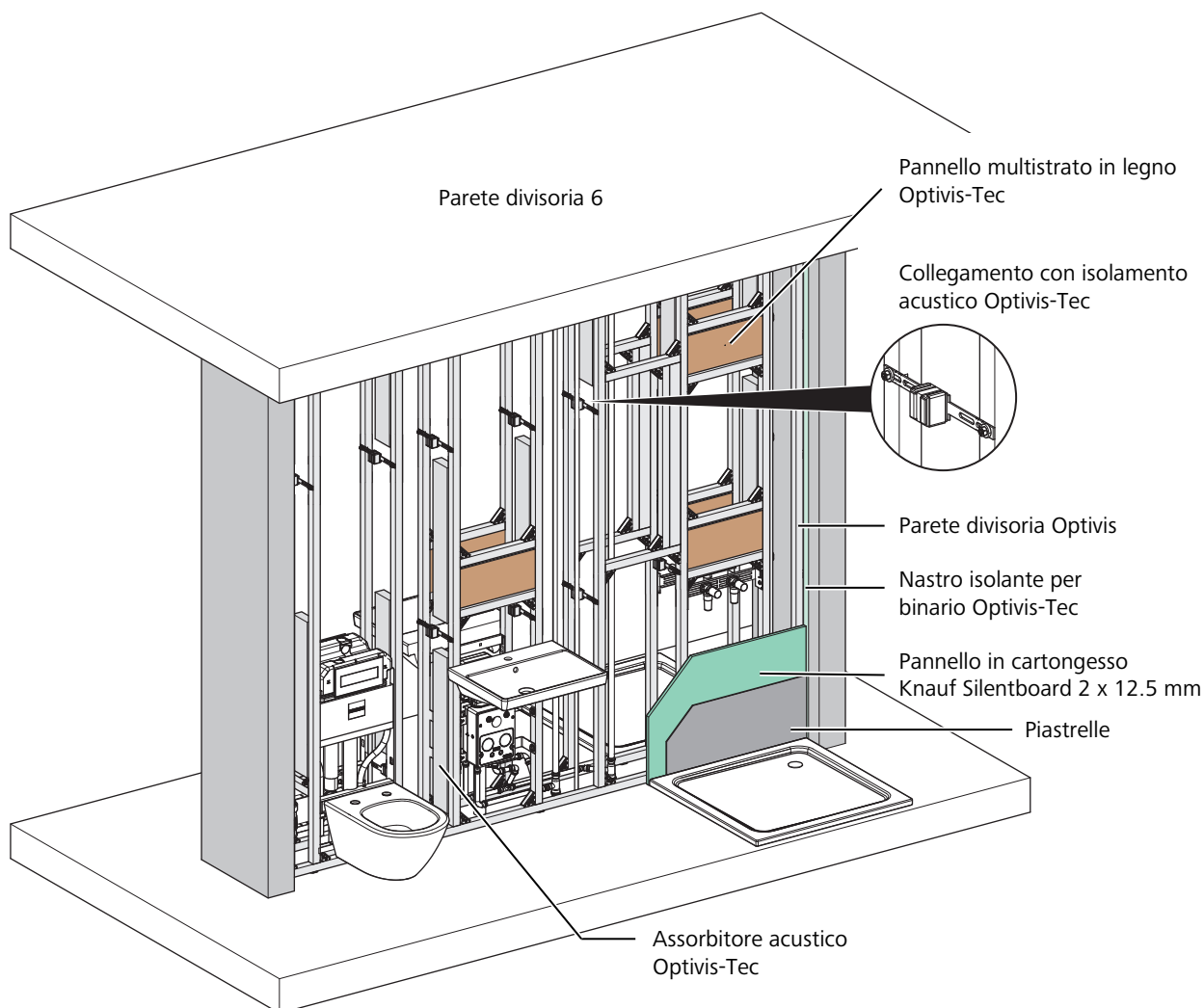


Fig. 35: Parete divisoria Optivis 34.5 cm, con rivestimento su entrambi i lati

Esecuzione	Parete divisoria Optivis, rivestita su entrambi i lati, piastrellata su entrambi i lati Optivis-Tec-Elemento insonorizzante 71049 Optivis-Tec-Assorbitore acustico 71050 Set di isolamento acustico standard per il montaggio degli apparecchi
Profondità parete divisoria	34,5 cm
Collegamento	Optivis-Tec-Collegamento con isolamento acustico 71042
Rivestimento	Knauf Silentboard GKF 2 × 12.5 mm Fughe stuccate senza rete

Per un isolamento acustico efficace, la Nussbaum consiglia l'uso degli assorbitori acustici Optivis-Tec 71050. In via opzionale, la parete divisoria può anche essere iniettata tramite soffiaggio con scaglie minerali $\geq 80 \text{ kg/m}^3$ per raggiungere l'isolamento necessario.

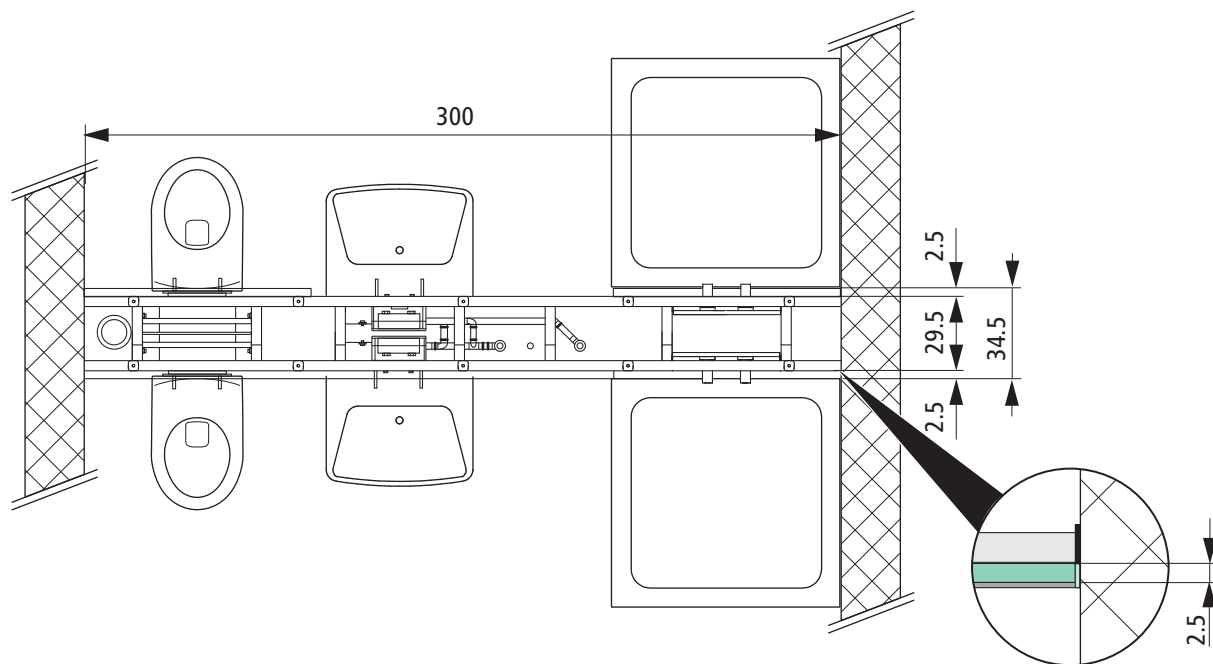


Fig. 36: Pianta

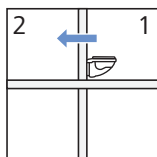


Fig. 37: Locale emittente (1), locale ricevente (2)

Tipologia di rumore	Bagno-Bagno		Bagno-Soggiorno	
	Requisiti minimi	Requisiti maggiorati	Requisiti minimi	Requisiti maggiorati
Rumori singoli / rumori di utilizzo	43 dB ✓	39 dB ✓	38 dB ✓	34 dB ✓
Rumori generati dal funzionamento di impianti ¹⁾	38 dB ✓	34 dB ✓	33 dB ✓	29 dB ✓
rumore per via aerea	47 dB ✓	51 dB ✓	52 dB ✓	56 dB ✓

Tabella 12: Valori di misurazione per parete divisoria Optivis 34.5 cm

✓ Requisiti soddisfatti

¹⁾ Per raggiungere i valori richiesti è necessario osservare i requisiti relativi alla tubatura di scarico, ☞ «Condizioni generali per le tubature di scarico», pagina 24.

I valori di isolamento acustico per la parete divisoria devono essere determinati sulla base delle grandezze precedentemente definite, ☞ «Rumore per via solida / rumore per via area nelle pareti divisorie», pagina 28.



Per le pareti divisorie le cui grandezze si discostano dai valori definiti, la Nussbaum mette a disposizione uno strumento software di calcolo online:
www.nussbaum.ch/strumento_di_calcolo_protezione_rumore

7.3.1.7 Parete divisoria con 2 pareti premurali Optivis senza flocculazione, con collegamento standard

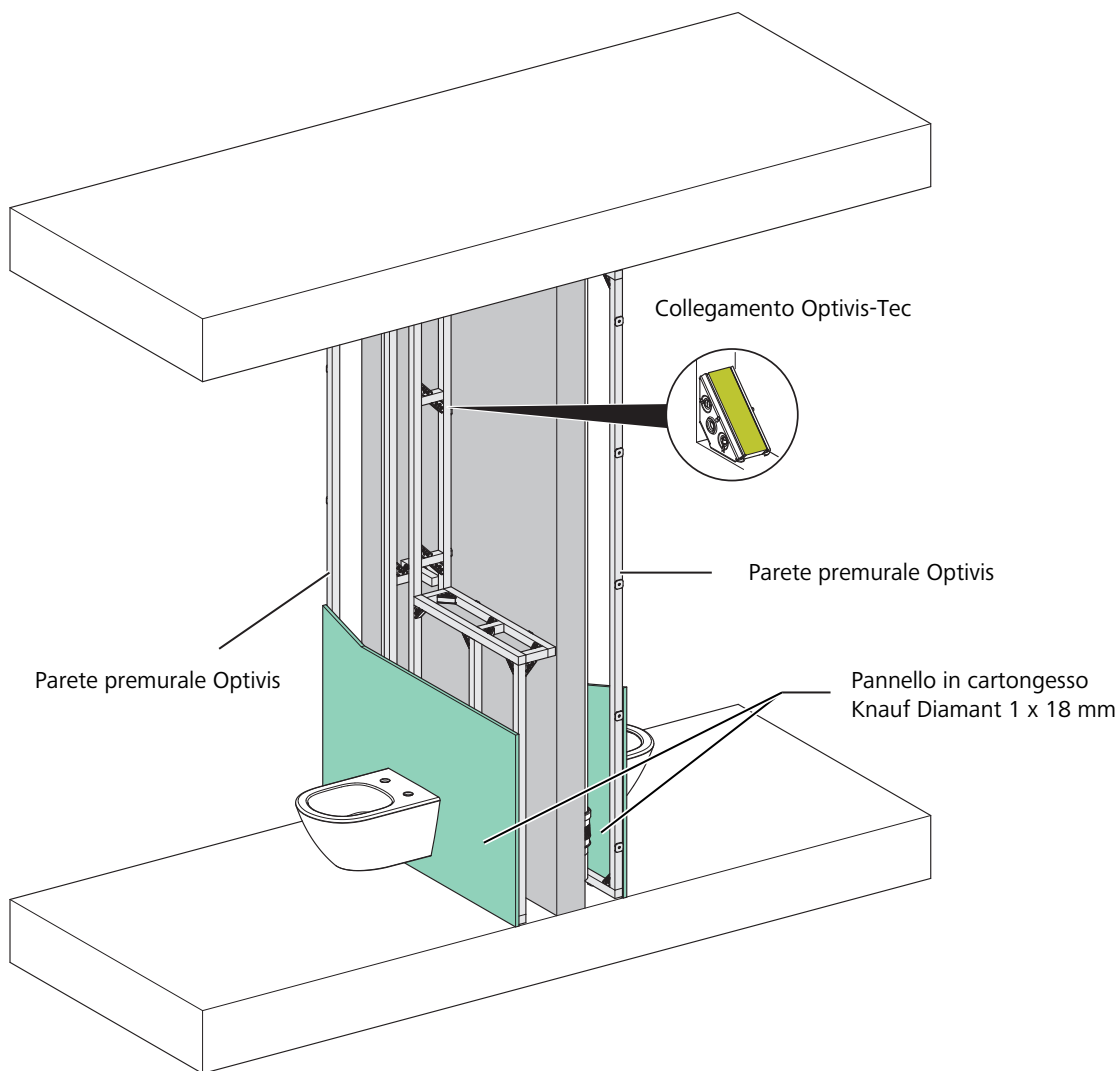


Fig. 38: 2 pareti premurali Optivis 24 cm, a tutta altezza, opposte e davanti alla parete premurale

Parete premurale a tutta altezza e a mezza altezza

Parete divisoria	Esigenze minime	Esigenze maggiorate
Parete in calcestruzzo armato	20 ... 25 cm	20 ... 25 cm
Doppia parete in mattoni con lana minerale	25 ... 30 cm	25 ... 30 cm
Parete in materiale leggero	15 ... 20 cm	15 ... 20 cm

Tabella 13: Pareti divisorie



Le esigenze vengono soddisfatte con questi parametri. Il progettista specializzato deve eseguire accertamenti approfonditi.

Esecuzione	2 sistemi di installazione premurale Optivis sulla parete divisoria Optivis-Tec-Collegamento 71041 Optivis-Tec-Elemento insonorizzante 71049
Profondità parete premurale	24 cm
Rivestimento	Knauf Diamant 1 x 18 mm su ciascun lato Fughe stuccate senza rete
Solaio in calcestruzzo armato	14 cm

Tabella 14: Configurazione di prova delle pareti premurali a tutta altezza e a mezza altezza

8 Esempio di calcolo protezione dal rumore per via aerea

Per calcolare l'indice di fonoisolamento per via aerea è necessario conoscere i dati seguenti:

- La dimensione della superficie di partizione comune **S** in m²
- Il volume del locale ricevente **V** in m³
- L'indice di fonoisolamento ponderato **R_w** in dB
- Il supplemento di progetto **K_p** in dB
- Il supplemento per la trasmissione laterale **K_f** in dB



Sulla sua pagina web, la Nussbaum mette a disposizione uno strumento software per il calcolo dell'indice di fonoisolamento necessario per diverse pareti, dimensioni dei locali e planimetrie:
www.nussbaum.ch/strumento_di_calcolo_protezione_rumore

8.1 Differenza dei livelli sonori, indice di fonoisolamento e fonoisolamento ponderato normalizzato

Per la protezione dal rumore nel locale ricevente, ad essere determinante è la differenza dei livelli sonori (D) che si crea tra locale emittente e locale ricevente.

$$D = L_1 - L_2 \text{ [dB]}$$

L_1 = livello medio di pressione sonora nel locale emittente

L_2 = livello medio di pressione sonora nel locale ricevente

La differenza dei livelli sonori dipende dalla frequenza e viene influenzata dai fattori seguenti:

S = superficie comune dell'elemento di partizione tra locale emittente e ricevente [m²]

R' = Indice di fonoisolamento [dB]

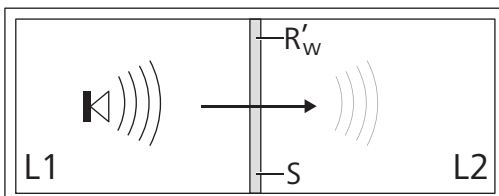


Fig. 39: Differenza dei livelli sonori

Il livello sonoro nel locale ricevente è tanto più basso, quanto maggiore è l'indice di fonoisolamento e quanto più piccola è la superficie della parete divisoria. Anche una superficie assorbente equivalente del locale ricevente determina una diminuzione del livello sonoro.

La trasmissione del suono da un locale all'altro non avviene soltanto attraverso la parete divisoria e/o il solaio, ma anche attraverso le pareti laterali adiacenti.

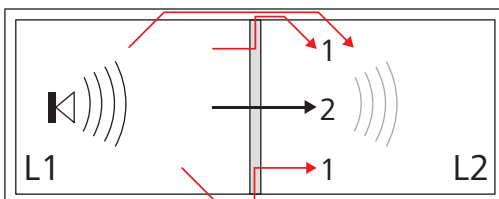


Fig. 40: Trasmissione laterale del suono

- 1 Trasmissione del suono diretta
- 2 Trasmissione del suono laterale

La trasmissione laterale del suono fa parte della trasmissione attraverso percorsi secondari e avviene esclusivamente attraverso i componenti laterali. I difetti di tenuta, i ponti sonori, le condutture o altri percorsi di trasmissione non fanno parte della trasmissione laterale. Nell'indice di fonoisolamento in opera ponderato R'_{w} viene tenuto conto della trasmissione laterale.

Mentre R'_{w} rappresenta soltanto l'isolamento acustico del rispettivo elemento di partizione, per il fonoisolamento ponderato $D_{nT,w}$ viene considerato anche il volume del locale.

$$D_{nT,w} = R'_{w} + (10 \times \log(V/S) - 4.9) \text{ (dB)}$$

$D_{nT,w}$ è una grandezza dell'isolamento acustico e, anche a fronte del medesimo indice di fonoisolamento R'_{w} dell'elemento di partizione, possono determinarsi differenze rilevanti a seconda che i locali adiacenti siano piccoli o grandi.

Una parete deve offrire un'efficacia fonoisolante minore contro un locale grande rispetto all'efficacia che deve offrire contro un locale piccolo. La differenza di livello di una situazione specifica, a fronte di un dato indice di fonoisolamento (ad es. una parete divisoria prevista), è tanto più alta quanto più breve è il tempo di riverbero e quanto maggiore è il volume del locale ricevente.

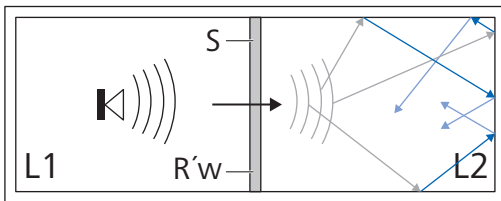


Fig. 41: Un locale ricevente piccolo richiede un indice di fonoisolamento della parete divisoria più elevato a fronte della medesima esigenza

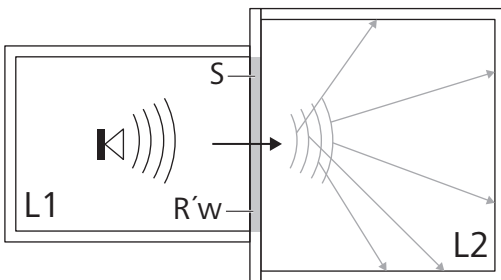


Fig. 42: Un locale ricevente grande richiede un indice di fonoisolamento della parete divisoria più basso a fronte della medesima esigenza

8.2 Formule di calcolo

Per il calcolo dell'indice di fonoisolamento in opera ponderato R'_w vengono presi in considerazione i percorsi di trasmissione:

- 1 × trasmissione diretta
- 4 × 3 trasmissione laterale

Di conseguenza esistono **13 percorsi di trasmissione**.

Tenendo conto della trasmissione laterale, l'indice di fonoisolamento in opera ponderato (R'_w) può essere calcolato come segue:

$$R'_w = R_w + K_F \text{ (dB)}$$

R_w = indice di fonoisolamento ponderato [dB]

K_F = supplemento per la trasmissione laterale [dB]

Calcolo del fonoisolamento normalizzato D_{nt} e del fonoisolamento ponderato normalizzato D_{ntw} :

$$D_{nt} = R' + \left(10 \times \log \left(\frac{V}{S}\right) - 4.9\right) \text{ (dB)}$$

oppure

$$D_{nt,w} = R'_w + \left(10 \times \log \left(\frac{V}{S}\right) - 4.9\right) \text{ (dB)}$$

$$D_{nT} = L_1 - L_2 + \left(10 \times \log \left(\frac{T}{T_0}\right)\right)$$

$$R' = L_1 - L_2 + \left(10 \times \log \left(\frac{S}{A}\right)\right)$$

$$R'_w = R_w + K_F \text{ (dB)}$$

$$D_{i,tot} = D_{nT,w} + C \text{ (dB)}$$

$$D_i \leq D_{i,tot} - K_p \text{ (dB)}$$

V = volume del locale ricevente [m³]

T = tempo di riverbero [s]

T_0 = tempo di riverbero di riferimento [s]

A = superficie assorbente [m²]

S = superficie di partizione [m²]

C = termine d'adattamento allo spettro [dB]

D_i = valore richiesto (esigenza) di fonoisolamento per via aerea per fonti di rumore interne [dB]

$D_{i,tot}$ = valore globale di fonoisolamento per via aerea per fonti di rumore interne [dB]

K_p = supplemento di progetto [dB]

8.2.1 Supplemento per la trasmissione laterale

Il supplemento per la trasmissione laterale K_F dipende dalla situazione d'installazione (parete leggera o in calcestruzzo, solaio o pavimento). Per il calcolo ipotizziamo, per semplificare, i valori seguenti:

- in caso di basso isolamento acustico della parete divisoria e/o parete massiccia ca. -4 dB
- in caso di isolamento acustico elevato della parete divisoria e/o parete della parete in materiale leggero ca. -6 dB

8.3 Definizione del livello di esigenza

Il valore richiesto (esigenza) di fonoisolamento per via aerea per fonti di rumore interne D_i può essere ricavato dalle rispettive tabelle.

Sensibilità al rumore	Tipo e utilizzazione del locale (sottoposto alle immissioni)
Nessuna	Aree di transito e di servizio, locali utilizzati solo occasionalmente o locali con un notevole rumore di esercizio. Esempi: magazzino, ripostiglio e cantina, locale tecnico per riscaldamento e ventilazione, locale hobby, autorimessa, vano scale, ballatoio ecc.
Ridotta	Locali destinati ad attività prevalentemente manuali, che sono occupati da molte persone o solo limitatamente nel tempo. Esempi: officina, locale per attività manuali, mensa, ristorante, cucina non abitabile, bagno, doccia, WC, locale di vendita, corridoio interno, sala d'attesa ecc.
Media	Locali destinati all'abitazione, al riposo e alle attività intellettuali Esempi: soggiorno, camera da letto, studio, aula scolastica, locale per esercitazioni musicali, cucina abitabile, ufficio, locale di ricezione, camera d'albergo ecc.
Alta	Locali destinati ad utenti che necessitano di quiete elevata. Esempi: locali speciali di riposo in ospedali e sanatori, locali speciali di terapia con elevata necessità di quiete, sala di lettura, sala di studio ecc.

Tabella 1: Classificazione della sensibilità al rumore in base al tipo e all'utilizzazione del locale sottoposto alle immissioni (locale ricevente) secondo la norma SIA 181

Carico fonico	Limitato	Moderato	Forte	Molto forte
Utilizzazione	Poco rumorosa	Normale	Rumorosa	Molto rumorosa
Esempi di tipo e di utilizzazione del locale in cui sono prodotte le emissioni (locale emittente)	Sala di lettura, sala d'attesa, magazzino, cantina, archivio	Soggiorno, camera da letto, cucina, bagno, doccia, WC, corridoio, vano ascensore, locale tecnico ascensore, vano scale, giardino d'inverno, autorimessa, ufficio, sala riunioni, laboratorio, locale di vendita senza impianto audio	Sala conferenze, aula scolastica, asilo nido, scuola materna, locale tecnico, ristorante senza impianto audio, locale di vendita con impianto audio e relative aree annesse, autorimessa per uso commerciale	Azienda artigianale, officina, sala prove musicali, palestra, ristorante con impianto audio e relative aree annesse
Sensibilità al rumore	Valore richiesto (esigenza) D_i			
Ridotta	42 dB	47 dB	52 dB	57 dB
Media	47 dB	52 dB	57 dB	62 dB
Elevata	52 dB	57 dB	62 dB	67 dB

Tabella 2: Esigenze minime D_i di protezione dal rumore per via aerea proveniente da fonti di rumore interne secondo la norma SIA 181

Fig. 43: Calcolo del valore richiesto (esigenza) di fonoisolamento per via aerea per fonti di rumore interne

Per un locale con ridotta sensibilità al rumore, in caso di utilizzo normale e carico fonico moderato deve essere rispettato il valore $D_i = 47$ dB.

8.4 Esempio di calcolo 1

Esigenza:

- $D_i = 47$ dB
- $D_{i,tot} \geq D_i \rightarrow D_{i,tot} \geq 47$ dB

Grandezze caratteristiche date:

Volume del locale ricevente	V	=	60 m ³
Superficie	S	=	4 m ²
Supplemento di progetto	K_p	=	2 dB
Supplemento per la trasmissione laterale (ipotesi costruzione leggera)	K_f	=	- 6 dB

Calcolo dell'isolamento acustico necessario della parete divisoria:

$$D_{i,tot} \geq D_i + K_p = 47 \text{ dB} + 2 \text{ dB} = 49 \text{ dB}$$

$$D_{i,tot} = D_{nT,w} + C = R'_w + \left(10 \times \log \left(\frac{V}{S}\right) - 4.9\right) + C$$

$$49 \leq R'_w + 6.9 + C = R_w + K_f + 6.9 + C = R_w - 6 + 6.9 + C$$

$$\rightarrow R_w + C \geq 48 \text{ dB}$$

8.5 Esempio di calcolo 2

Esigenza:

- $D_i = 47$ dB
- $D_{i,tot} \geq D_i \rightarrow D_{i,tot} \geq 47$ dB

Grandezze caratteristiche date:

Volume del locale ricevente	V	=	20 m ³
Superficie	S	=	4 m ²
Supplemento di progetto	K_p	=	2 dB
Supplemento per la trasmissione laterale (Ipotesi costruzione leggera)	K_f	=	- 6 dB

Calcolo dell'isolamento acustico necessario della parete divisoria:

$$D_{i,tot} \geq D_i + K_p = 47 \text{ dB} + 2 \text{ dB} = 49 \text{ dB}$$

$$D_{i,tot} = D_{nT,w} + C = R'_w + \left(10 \times \log \left(\frac{V}{S}\right) - 4.9\right) + C$$

$$49 \leq R'_w + 2 + C = R_w + K_f + 2 + C = R_w - 6 + 2 + C$$

$$\rightarrow R_w + C \geq 53 \text{ dB}$$

8.6 Esigenza supplementare secondo SIA 181:2020

Secondo la norma SIA 181-2020 si applica inoltre la seguente esigenza supplementare:

$$D_i - 5 \leq R'_w + C \text{ (dB)}$$

Negli esempi di calcolo 1 e 2, il valore richiesto D_i è ogni volta di 47 dB.

$$47 - 5 = 42 \leq R'_w + C \text{ (dB)}$$

Esempio di calcolo 1:

$$R_w + C = 48 \text{ dB}$$

$$\rightarrow R'_w + C = R_w + K_f + C = 48 - 6 = 42 \text{ (dB)}$$

Esempio di calcolo 2:

$$R_w + C = 53 \text{ dB}$$

$$\rightarrow R'_w + C = R_w + K_f + C = 53 - 6 = 47 \text{ (dB)}$$

9 Soluzioni per la protezione dal rumore Nussbaum

La Nussbaum offre, nel settore degli impianti idrosanitari, diverse misure per la riduzione della trasmissione del rumore per via solida nel corpo murale. Un isolamento è necessario ogni qualvolta è presente un contatto diretto tra il corpo murale e l'impianto idraulico oppure in tutte le situazioni in cui tale contatto può crearsi durante il funzionamento, ad es. a causa di vibrazioni.

I componenti interessati sono:

- condutture
- fissaggi
- apparecchi, rubinetterie, impianti idrosanitari ed elettrodomestici
- sistemi premurali e pareti divisorie

9.1 Condotture di acqua potabile

Nel caso di condutture dell'acqua potabile, le misure di protezione dal rumore consistono principalmente nell'impedire la trasmissione del rumore per via solida.

Le misure più importanti sono:

- Disaccoppiamento delle tubazioni dall'edificio mediante braccialetti per tubi con elementi antifonici
- Utilizzo di tasselli antirumore
- Rispetto delle prescrizioni di posa (incrocio di tubi, evitare sovrapposizioni)
- Utilizzo di allacciamenti delle rubinetterie con protezione dal rumore integrata
- Isolamento di tubazioni in corrispondenza degli attraversamenti di pareti e soffitti
- Distanza sufficiente delle tubazioni dal corpo murale
- Evitare ponti sonori con detriti di costruzione e malta

Nel caso di condutture posate all'interno di pareti in muratura, il disaccoppiamento delle condutture dell'acqua viene garantito direttamente nella scatola e all'interno del tubo di protezione.

Alcuni dei prodotti dell'assortimento:

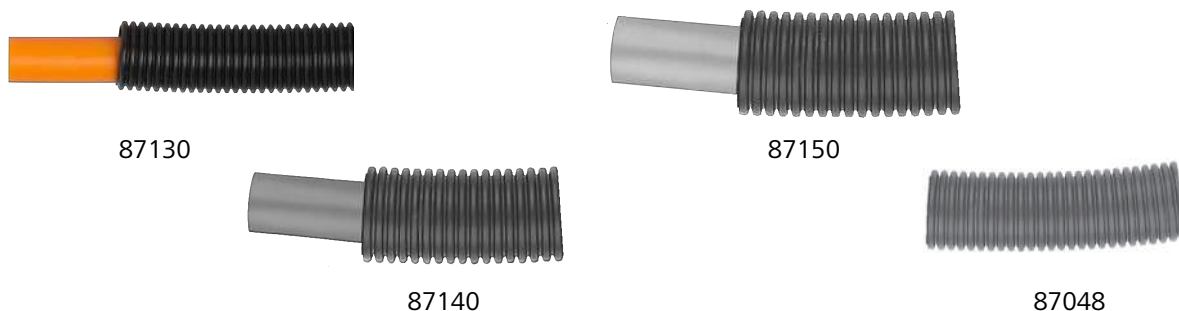


Fig. 44: Tubi Optiflex con tubo di protezione

Le condutture dell'acqua potabile vengono progettate in modo tale da non superare una velocità di flusso massima di 4 m/s. In questo modo, i rumori di flusso vengono ridotti a un valore trascurabile.

Velocità di flusso massime nelle condutture dell'acqua potabile:

- Conduzione di erogazione max. 4.0 m/s
- Distribuzione ai piani e gruppi di apparecchi max. 3.0 m/s
- Conduzione di distribuzione e allacciamenti all'abitazione max. 2.0 m/s
- Allacciamenti all'abitazione max. 3.0 m/s per e fino all'impianto sprinkler
- Conduzione di circolazione max. 0.5 m/s

9.2.2 Braccialetti con inserto fonoisolante

Per garantire la protezione dal rumore nel fissaggio per tubi, è possibile utilizzare i braccialetti con inserto fonoisolante del programma di fornitura della Nussbaum.

Ai fini della protezione dal rumore, per il fissaggio dei tubi vanno osservati i punti seguenti:

- scegliere sempre braccialetti di dimensione adatta alla circonferenza del tubo per evitare movimenti del tubo nel braccialeto;
- calcolare correttamente le distanze di fissaggio. Distanze di fissaggio eccessive possono produrre vibrazioni e, di conseguenza, rumore.

Alcuni dei prodotti dell'assortimento:



Fig. 46: Braccialetti con inserto fonoisolante Nussbaum

9.2.3 Elementi antirumore per fissaggi

Un montaggio corretto è il presupposto per un isolamento continuo dal rumore per via solida. Tutti i punti di contatto con il corpo murale devono essere isolati con materiali fonoassorbenti morbidi (ad es. gomma). L'assortimento della Nussbaum offre a questo scopo, tra gli altri, tasselli antirumore 83078, isolazioni foniche per piastre portarubinetto Optivis 81059 ed elementi insonorizzanti 81060 adatti per gomiti con flangia murale.

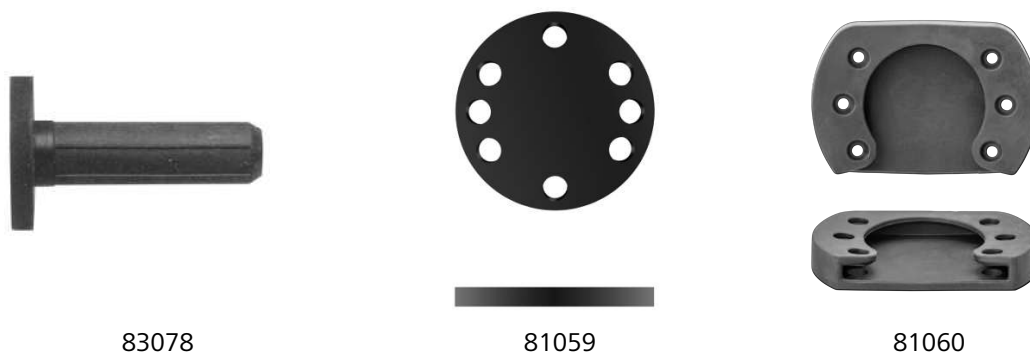


Fig. 47: Accessori antirumore per fissaggi Nussbaum: tassello antirumore, isolamento fonica ed elemento insonorizzante.

Wir verteilen Wasser

Die R. Nussbaum AG, 1903 gegründet, ist ein eigenständiges Schweizer Familienunternehmen, beschäftigt rund 500 Mitarbeitende und gehört zu den führenden Herstellern von Armaturen, Verteilsystemen und individuellen Gesamtlösungen im Bereich Sanitär- und Heiztechnik. Von unserem Hauptsitz in Olten aus vertreiben wir unser breites Produktsortiment über ein eigenes Filialnetz an Installierende in der ganzen Schweiz.

Für weitere Informationen wenden Sie sich bitte an Ihren Installateur resp. Nussbaum. Dort erhalten Sie kompetente Auskunft über sämtliche Nussbaum Produkte.

Nous distribuons de l'eau

R. Nussbaum SA, entreprise familiale suisse indépendante fondée en 1903, emploie près de 500 collaborateurs et compte parmi les fabricants leaders de robinetteries, de systèmes de distribution et de solutions globales individuelles dans le domaine de la technique sanitaire et de chauffage. Depuis notre siège d'Olten, nous proposons un large assortiment de produits au travers de notre réseau de succursales et installateurs/trices dans toute la Suisse.

Pour plus d'informations, veuillez vous adresser à votre installateur resp. Nussbaum. Vous y recevrez des informations compétentes sur l'ensemble des produits Nussbaum.

Distribuiamo acqua

La società R. Nussbaum SA, fondata nel 1903, è un'azienda svizzera indipendente di proprietà familiare che impiega ben 500 dipendenti ed è tra i principali produttori di rubinetteria, sistemi di distribuzione e soluzioni integrali personalizzate nel settore della tecnica idrosanitaria e di riscaldamento. Dalla nostra sede sociale di Olten commercializziamo, attraverso la rete di succursali Nussbaum, la nostra ampia gamma di prodotti rifornendo installatrici e installatori in tutta la Svizzera.

Per ulteriori informazioni non esitate a rivolgervi al vostro installatore resp. Nussbaum. Qui riceverete informazioni competenti su tutti i prodotti della Nussbaum.



NUSSBAUM^{RN}

Gut installiert Bien installé Ben installato

Hersteller Armaturen und Systeme Sanitär- und Heiztechnik
Fabricant de robinetterie et systèmes de technique sanitaire et chauffage
Produttore di rubinetteria e sistemi di tecnica idrosanitaria e di riscaldamento
ISO 9001 / 14001 / 45001

Basel, Bern, Biel, Brig, Buchs, Carouge, Crissier, Giubiasco, Givisiez, Gwatt-Thun,
Kriens, Sion, Steinhausen/Zug, St. Gallen, Trimbach, Winterthur, Zürich

R. Nussbaum AG | SA
Hauptsitz | Siège social | Sede sociale

Martin-Disteli-Strasse 26
Postfach, CH-4601 Olten

062 286 81 11
info@nussbaum.ch

nussbaum.ch