

Brandschutz

gültig ab: 05. November 2024

NUSSBAUM_{RN}

Gut installiert Bien installé Ben installato

Themenwelt

Inhaltsverzeichnis

1	Einleitung	4
1.1	Nussbaum und das Thema Brandschutz.....	4
2	Regelwerke	5
2.1	Die VKF.....	5
2.2	Verantwortliche Organe und interkantonale Vereinbarung.....	5
2.3	Normative Vorgaben	6
2.3.1	Die Brandschutznorm VKF-BSN	6
2.3.2	Die Brandschutzrichtlinien VKF-BSRL	6
2.4	Geltungsbereich der Brandschutzvorschriften	6
3	Grundlagen und Anforderungen	7
3.1	Brandschutzkonzept.....	7
3.2	Qualitätssicherungsstufen (QSS) für bestimmte Nutzungen	8
3.3	Definitionen	9
3.3.1	Gebäudegeometrie.....	9
3.3.2	Nutzungen.....	10
3.4	Brandabschnittsbildung	10
3.5	Klassifizierung von Bauteilen nach EN	11
3.6	Klassifizierung von Baustoffen	12
3.6.1	Brandverhaltensgruppen	12
3.6.2	Brandkennziffer (BKZ).....	13
3.6.3	Zuordnungstabelle Klassifizierung nach VKF.....	14
3.7	Feuerwiderstand	14
3.8	Installationsschächte.....	15
3.9	Durchbrüche und Leitungsdurchführungen.....	15
3.9.1	Aussparungen für die Durchführung	16
3.9.2	Abschottung.....	16
3.9.3	Leitungsdurchführungen in Trennwänden.....	17
3.10	Anforderungen an das Brandverhalten bei Rohrleitungen der Gebäudetechnik	17
3.11	Anforderungen für bestimmte Nutzungen und Gebäudearten.....	18
3.11.1	Brandschutzanforderungen für Gebäude bis 11 m Gesamthöhe	18
3.11.2	Brandschutzanforderungen für Gebäude bis 30 m Gesamthöhe	19
3.11.3	Brandschutzanforderungen für Gebäude bis 100 m Gesamthöhe	20
3.12	Löscheinrichtungen	21
3.12.1	Notwendigkeit von Löschmitteln.....	21
3.12.2	Wasserlöschposten.....	22
3.12.3	Löschleitungen	22

4	Nussbaum Brandschutzlösungen	23
4.1	Optivis-Tec-Installationssystem	23
4.1.1	Brandschutz horizontal und vertikal EI 30 mit Optivis-Tec-Trennwand	24
4.1.2	Brandschutz vertikal EI 30 mit Optivis-Tec-Vorwand	28
4.1.3	Zusätzliche Einbauten EI 30.....	31
4.1.4	Brandschutz horizontal und vertikal EI 60 und EI 90 mit Optivis-Tec-Trennwand	38
4.1.5	Brandschutz vertikal EI 60 und EI 90 mit Optivis-Tec-Vorwand	46
4.1.6	Maximale leere Feldgrößen des Optivis-Tec-Installationssystems EI 90	51
4.1.7	Zusätzliche Einbauten EI 60/EI 90.....	52
4.2	Nussbaum Verteilsysteme mit Edelstahl- und Stahlrohren	59
4.2.1	Klassifizierung nach VKF	59
4.2.2	Decken- und Wanddurchführungen mit Aussparung	60
4.2.3	Decken- und Wanddurchführungen mit Kernbohrung	61
4.3	Nussbaum Verteilsysteme mit Kunststoffrohren.....	62
4.3.1	Klassifizierung nach VKF	62
4.3.2	Decken- und Wanddurchführungen mit Aussparung	63
4.3.3	Decken- und Wanddurchführungen mit Kernbohrung	64
4.4	Brandschutztechnische Einstufung der Nussbaum Armaturen	64

1 Einleitung

Brandschutzmassnahmen dienen dem Schutz von Personen und Sachwerten durch die Auswirkungen von Bränden und Explosionen. Sie beinhalten alle Massnahmen, die der Entstehung und Ausbreitung eines Brandes entgegen wirken.

Für alle Gebäude bestehen je nach Bauart und Zweckbestimmung unterschiedliche Brandschutzbedingungen. Die verwendeten Baustoffe und Bauteile müssen den Brandschutzanforderungen genügen.

Die schweizweit gültigen Brandschutzvorschriften der VKF (Vereinigung Kantonaler Feuerversicherungen) stellen die gesetzliche Grundlage für die Ausführung des Brandschutzes in Gebäuden dar. Sie sind in der Brandschutznorm VKF, Version 2015 festgelegt und seit dem 01.01.2015 in allen Schweizer Kantonen und im Fürstentum Liechtenstein gültig. Sie richten sich an Eigentümer und Nutzer von Bauten sowie an alle Personen, die beim Bau, der Planung oder dem Betrieb tätig sind.

Für die Auflagen und deren Umsetzung sind die Kantone zuständig.

1.1 Nussbaum und das Thema Brandschutz

Für die R. Nussbaum AG hat die ständige Verbesserung und Entwicklung von Produkten und Dienstleistungen einen hohen Stellenwert.

Sanitärräume wie WC, Bad oder Dusche weisen von sich aus eine niedrige Brandlast auf. In Wandsystemen verlegte Sanitärleitungen sind grundsätzlich mit Wasser gefüllt oder werden bei Betrieb mit Wasser gespült und weisen keine Zündquellen auf. Dennoch obliegen die Nasszelle und die darin verbauten Komponenten den Brandschutzrichtlinien, Gesetzen und Normen.

Dieses Dokument soll dabei helfen, die neuen Brandschutzvorschriften der Vereinigung Kantonaler Feuerversicherungen (VKF) zu verstehen und gemäss den folgenden Anforderungen anwenden zu können:

- Anforderungen an Fachplaner:
 - Gute Kenntnisse der Brandschutzvorschriften, der Normen und des Stands der Technik im jeweiligen Fachgebiet für die Fachplanung und die Fachbauleitung.
- Anforderungen an Errichter:
 - Kenntnisse der Brandschutzvorschriften, der Normen und des Stands der Technik im jeweiligen Fachgebiet für die Ausführung.
 - Für die Erstellung von Einrichtungen des technischen Brandschutzes, z. B. für Brandmeldeanlagen (BMA) und Sprinkleranlagen (SPA) ist eine VKF-Anerkennung als Fachfirma erforderlich.

2 Regelwerke

2.1 Die VKF

Die Vereinigung Kantonaler Feuerversicherungen (VKF) ist das Dienstleistungs- und Kompetenzzentrum der Kantonalen Gebäudeversicherungen (KGV) für alle Aktivitäten im Bereich der Prävention. Sie wurde im Jahr 1903 gegründet.

Die neuen Brandschutzvorschriften der VKF erfüllen folgende Kriterien:

- Sie sind stark nutzungsbezogen.
- Sie sind differenzierter und detaillierter.
- Sie bieten eine Grundlage für wirtschaftliche Optimierungen.

Dadurch stellen sie aber hohe Anforderungen an die Qualitätssicherung im Brandschutz und damit auch an die Brandschutzbehörden.

Die Brandschutzvorschriften richten sich an:

- Gesamtplaner
- Fachplaner
- QS-Verantwortliche für Brandschutz
- Personen, die beim Betrieb oder der Instandhaltung von Bauten und Anlagen tätig sind
- Nutzer und Eigentümer von Bauten und Anlagen

2.2 Verantwortliche Organe und interkantonale Vereinbarung

Folgende Organe sind für die Brandschutzaufgaben und deren Umsetzung zuständig:

- Die **Kantonalen Gebäudeversicherungen KGV** regeln den Brandschutz auf kantonaler Ebene.
- Die **Vereinigung Kantonaler Feuerversicherungen VKF** unterstützt die Kantonalen Gebäudeversicherungen (KGV) bei der Verhinderung von Personen- und Gebäudeschäden. Ausserdem ist die VKF das Dienstleistungs- und Kompetenzzentrum für alle Aktivitäten im Bereich Prävention gegen Feuer und Naturgefahren.
- Die **Interkantonale Vereinbarung zum Abbau technischer Handelshemmnisse IVTH** bildet die Grundlage dafür, dass kantonale Bestimmungen, die insbesondere die Anforderungen an die Bauwerke regeln, in allen Kantonen die gleichen sind.
- Das **Interkantonale Organ Technische Handelshemmnisse IOTH** wird für den Vollzug der Vereinbarungen des IVTH eingesetzt. Das Interkantonale Organ besteht aus den von den teilnehmenden Kantonen delegierten Regierungsmitgliedern (Art. 3 Abs. 2 IVTH).

2.3 Normative Vorgaben

Die Regelwerke der VKF zum Brandschutz beinhalten sowohl rechtlich verbindliche Verordnungen als auch Empfehlungen und Lösungsansätze:

- «Ordner A»: Für alle Kantone rechtlich verbindliche Verordnungen und Vorschriften
- «Ordner B»: Stand-der-Technik-Unterlagen mit Empfehlungen, Lösungsansätze oder Zusammenfassungen

Rechtlich verbindliche Gesetzgebung und Verordnung	Empfehlungen, Zusammenfassungen, Lösungen
<ul style="list-style-type: none"> • Kantonale Feuerpolizeivorschriften mit Vorschriften der Kantonalen Gebäudeversicherung • Brandschutznorm (BSN), Ausgabe 2015 • Brandschutzrichtlinien (BSRL), gültig seit 01.01.2017 • Genormte Prüfungsbestimmungen 	<ul style="list-style-type: none"> • Brandschutzerläuterungen, Ausgabe 2017 • Brandschutzarbeitshilfen, Ausgabe 2017

Tab. 1: Verbindliche Gesetzgebung und Empfehlungen

2.3.1 Die Brandschutznorm VKF-BSN

Die Brandschutznorm setzt den Rahmen für den allgemeinen, baulichen, technischen und organisatorischen sowie den damit verbundenen abwehrenden Brandschutz. Sie bestimmt die geltenden Sicherheitsstandards.

2.3.2 Die Brandschutzrichtlinien VKF-BSRL

Die Brandschutzrichtlinien ergänzen mit detaillierten Anforderungen und Massnahmen die in der Brandschutznorm gesetzten Vorgaben.

Feuerwiderstandsprüfungen erfolgen nach den EN-Normen 1363-1 und 1364-1 sowie den Prüfungsbedingungen des VKF.

Alle VKF-Richtlinien und -Normen (Stand 1.1.2017) sind als PDF unter dem Link www.praever.ch abrufbar.

2.4 Geltungsbereich der Brandschutzvorschriften

Quelle: VKF-1-15 BSN – Art. 2

- Die Brandschutzvorschriften gelten für neu zu errichtende Bauten und Anlagen sowie für solche Fahrnisbauten sinngemäss.
- Bestehende Bauten und Anlagen sind unter folgenden Bedingungen verhältnismässig an die Brandschutzvorschriften anzupassen:
 - Wenn wesentliche bauliche oder betriebliche Veränderungen, Erweiterungen oder Nutzungsänderungen vorgenommen werden.
 - Wenn die Gefahr für Personen besonders gross ist.

3 Grundlagen und Anforderungen

3.1 Brandschutzkonzept

Quelle: Brandschutzmerkblatt der VKF

Ein Brandschutzkonzept beinhaltet die aufeinander abgestimmten, objektbezogenen Einzelmassnahmen, die sicherstellen, dass ein Gebäude die normativen Anforderungen des Brandschutzes erfüllt.

Dazu gehören:

- Vorbeugende bauliche und technische Massnahmen
- Organisatorische Massnahmen
- Abwehrende Massnahmen

Brandschutzmassnahmen	Beispiele
Bauliche Massnahmen	<ul style="list-style-type: none"> • Schutzabstände • Brandabschnitte • Fluchtwege • Baustoffe und Bauteile
Technische Massnahmen	<ul style="list-style-type: none"> • Löscheinrichtungen • Sprinkler- und Brandmeldeanlagen • Rauchschutz-Druckanlagen • Sicherheitsbeleuchtungen und Sicherheitsstromversorgungen • Explosionsschutzvorkehrungen
Organisatorische Massnahmen	<ul style="list-style-type: none"> • Sicherheitsbeauftragter • Vorgaben zur Instandhaltung • Evakuierungskonzept
Abwehrende Massnahmen	<ul style="list-style-type: none"> • Zugänglichkeit für die Einsatzkräfte • Löschwasserversorgung

Tab. 2: *Beispiele von Brandschutzmassnahmen*

Ein Brandschutzkonzept hat immer einen Bezug zu einem bestimmten Planungsstand. Es muss während des gesamten Bauprozesses, bei wesentlichen Änderungen, spätestens aber mit der Schlussabnahme überprüft und falls notwendig aktualisiert werden.

Die Erstellung des Brandschutzkonzepts ist Aufgabe des QS-Verantwortlichen für Brandschutz.

3.2 Qualitätssicherungsstufen (QSS) für bestimmte Nutzungen

Quelle: VKF-BSRL 11-15 – Ziffer 3.3 und Ziffer 4.1.3 Anhang

Neubauten sowie bauliche oder nutzungsbezogene Änderungen an allen Bauten und Anlagen werden in eine der 4 Qualitätssicherungsstufen (QSS) eingeteilt.

Die Brandschutzbehörde legt die Qualitätssicherungsstufe (QSS 1 bis QSS 4) fest.

Der Ausbildungsgrad des QS-Verantwortlichen für Brandschutz hängt von der Qualitätssicherungsstufe des Bauprojekts ab.

- Verantwortlicher QSS 1: Architekt/Bauleiter
- Verantwortlicher QSS 2: Brandschutzfachmann VKF
- Verantwortlicher QSS 3: Brandschutzexperte VKF
- Verantwortlicher QSS 4: Brandschutzexperte VKF

Nutzung	Gebäudekategorie		
	Höhe ≤ 11 m	Höhe ≤ 30 m	Höhe ≤ 100 m
Industrie und Gewerbe ($q \leq 1000 \text{ MJ/m}^2$)	QSS 1	QSS 1	QSS 2
Wohnen			
Büro			
Schule			
Parkieren (über Terrain, im 1. UG oder 2. UG)			
Landwirtschaft			
Beherbergungsbetriebe [b] z. B. Hotels	QSS 2	QSS 2	QSS 3
Abgelegene Beherbergungsbetriebe [c] z. B. Berghütten			
Räume mit grosser Personenbelegung (> 300)			
Verkaufsgeschäfte			
Parkieren (unter Terrain, im 3. UG oder tiefer)			
Industrie und Gewerbe ($q > 1000 \text{ MJ/m}^2$)			
Hochregallager			
Beherbergungsbetriebe [a] z. B. Krankenhäuser, Alters- und Pflegeheime	QSS 2	QSS 3	QSS 3
Bauten mit unbekannter Nutzung			

Tab. 3: Qualitätssicherungsstufen unterschiedlicher Gebäude

q = Faktor für mobile Brandbelastung

Die Qualitätssicherungsstufe **QSS 4**:

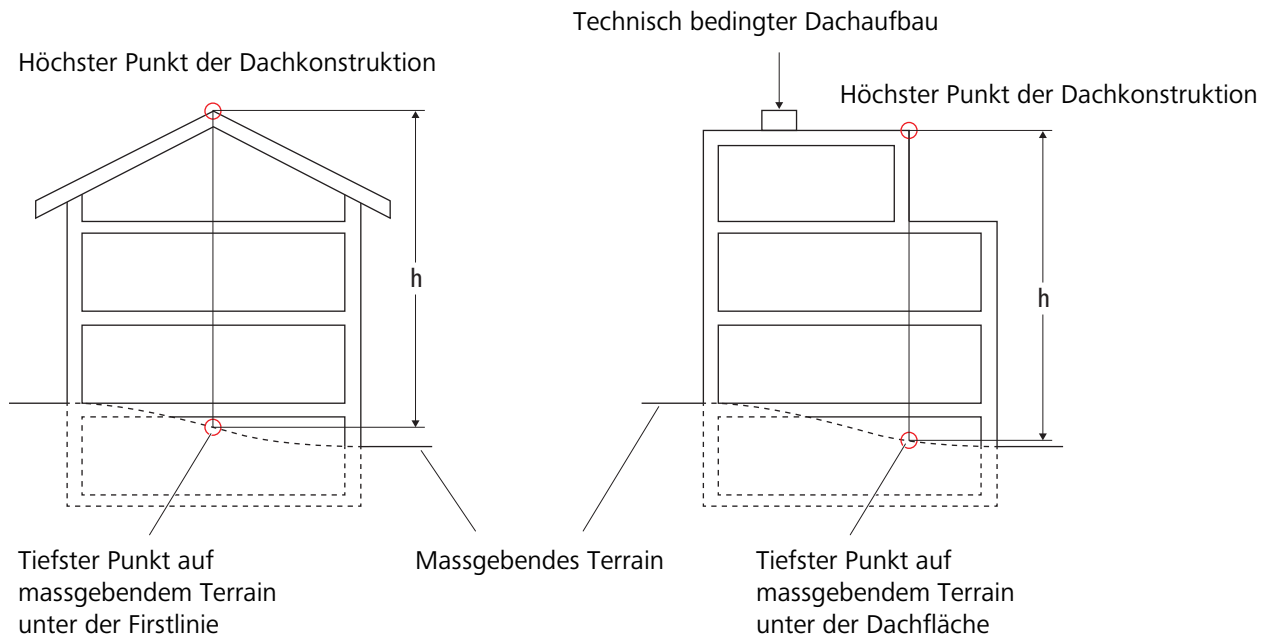
- Bei grossen Gebäuden mit verschiedenen Nutzungsarten.
- Bei Gebäuden, die durch ihre Nutzung und Bauweise hohe Brandrisiken aufweisen.

Objektspezifisch kann die zuständige Brandschutzbehörde eine höhere oder niedrigere Qualitätssicherungsstufe (QSS) festlegen.

3.3 Definitionen

3.3.1 Gebäudegeometrie

Je nach Höhe werden unterschiedliche Brandschutzanforderungen an das Gebäude gestellt.



Aufgrund der Gesamthöhe werden Gebäude wie folgt klassifiziert:

Bezeichnung	Anzahl Geschosse	Gesamthöhe
Gebäude geringer Höhe	i. d. R. 1 bis 3	$h \leq 11 \text{ m}$
Gebäude mittlerer Höhe	i. d. R. 4 bis 8	$h \leq 30 \text{ m}$
Hochhäuser	i. d. R. 9 und mehr	$30 \text{ m} < h \leq 100 \text{ m}$

Gebäude mit einer Gesamthöhe $> 100 \text{ m}$ gelten als **Spezialbauten** und werden separat beurteilt.

3.3.2 Nutzungen

VKF-1-15 BSN – Art. 13

Beherbergungsbetriebe	[a]	Beherbergungsbetriebe, in denen dauernd oder vorübergehend 20 oder mehr Personen aufgenommen werden, die auf fremde Hilfe angewiesen sind. Z. B. Krankenhäuser, Alters- und Pflegeheime
	[b]	Beherbergungsbetriebe, in denen dauernd oder vorübergehend 20 oder mehr Personen aufgenommen werden, die nicht auf fremde Hilfe angewiesen sind. Z. B. Hotels, Pensionen, Ferienheime
	[c]	Nicht vollständig erschlossene Beherbergungsbetriebe, in denen dauernd oder vorübergehend 20 oder mehr berggängige Personen aufgenommen werden. Z. B. Berghütten
Verkaufsgeschäfte		Räume mit einer gesamten, brandabschnittsmässig zusammenhängenden Fläche > 1200 m ² .
Räume mit grosser Personenbelegung		Räume, in denen sich mehr als 300 Personen aufhalten können, insbesondere Mehrzweck-, Sport- und Ausstellungshallen, Säle, Theater, Kinos, Restaurants und ähnliche Versammlungsstätten sowie Verkaufsräume ≤ 1200 m ² Verkaufsfläche
Parking		Parkhäuser mit einer Grundfläche > 600 m ²
Hochregallager		Räume zur Lagerung von Gütern in Regalen, welche in Regalgassen angeordnet sind und mit einer Lagerhöhe > 7.50 m, gemessen ab Fussboden bis Oberkante Lagergut
Fahrnisbauten		Provisorische Bauten, deren Nutzung für eine begrenzte Zeit bestimmt ist (z. B. Baracken, Container, Zelte, Hütten, Buden)

3.4 Brandabschnittsbildung

Quelle: VKF-BSRL 15-15 – Ziffer 3.1.2

- Die Brandabschnittsbildung in Bauten und Anlagen richtet sich nach deren Bauart, Lage, Ausdehnung, Gebäudegeometrie und Nutzung.
- Folgende Bauten sind in Brandabschnitte zu trennen:
 - Aneinander gebaute und ausgedehnte Bauten und Anlagen
 - Geschosse über und unter Terrain
 - Vertikale und horizontale Fluchtwege
 - Vertikalverbindungen wie Lüftungs- und Installationsschächte
 - Räume mit haustechnischen Anlagen
 - Räume unterschiedlicher Nutzung, insbesondere bei unterschiedlicher Brandgefahr
 - Bereiche mit technischen Brandschutzeinrichtungen
 - Bereiche, die in Gebäuden mit Aufenthaltskonzept der Evakuierung dienen
- Zwischen Nutzungseinheiten geringer Brandgefahr oder Brandbelastung kann der Feuerwiderstand angemessen reduziert werden.

Einfamilienhaus Gesamthöhe ≤ 11 m	Mehrfamilienhaus Gesamthöhe ≤ 30 m	Hochhaus Gesamthöhe ≤ 100 m
In der Regel reicht ein einzelner Brandabschnitt.	Jedem Stockwerk ist ein eigener Brandabschnitt zuzuweisen.	Bei Leitungsdämmung sind auch pro Stockwerk mehrere Brandabschnitte erforderlich.

Tab. 4: Brandabschnittsbildung abhängig von der Gebäudegeometrie

3.5 Klassifizierung von Bauteilen nach EN

VKF-BSRL 13-15 – Ziffer 3.1

Bauteile im Sinne der Brandschutzrichtlinien sind die Teile eines Bauwerks, an deren Feuerwiderstand Anforderungen gestellt werden (z. B. Wände, Fenster, Türen, Decken, Wandsysteme etc.). Sie werden über genormte Prüfungen oder andere VKF-anerkannte Verfahren klassifiziert.

Bauteile werden nach ihrem Brandverhalten, insbesondere nach der Feuerwiderstandsdauer beurteilt. Die Feuerwiderstandsdauer ist die Mindestzeit in Minuten, während der ein Bauteil die an ihn gestellten Anforderungen erfüllen muss.

Massgebend für die Klassifizierung nach EN ist die Feuerwiderstandsfähigkeit bezüglich folgender Kriterien:

Kriterium		Beschreibung
R	Tragfähigkeit	Gibt die Fähigkeit eines Bauteils wieder, bei Brandbeanspruchung während einer geforderten Zeit ohne Verlust der Standsicherheit zu widerstehen.
E	Raumabschluss	Gibt die Fähigkeit eines Bauteils mit raumtrennender Funktion wieder, Feuer- oder Gasdurchtritt auf die unbeflammte Seite zu verhindern.
I	Wärmedämmung	Gibt die Fähigkeit eines Bauteils wieder, die Übertragung von Wärme auf die dem Feuer abgewandte Seite zu begrenzen.

Zusätzliche Kriterien sind:

- K** = Brandschutzfunktion der Verkleidung
- W** = Strahlungsabgrenzung
- M** = Mechanische Einwirkung
- C** = Bewegliche Brandabschlüsse mit selbstschliessender Eigenschaft
- S** = Begrenzung der Rauchdurchlässigkeit

Die Klassifizierung wird wie folgt dargestellt:

R	E	I	W		t	t	–	M	C	S
---	---	---	---	--	---	---	---	---	---	---

tt = Feuerwiderstandsdauer

3.6 Klassifizierung von Baustoffen

3.6.1 Brandverhaltensgruppen

Quelle: VKF-BSRL 13-15 – Ziffer 2

Als Baustoffe gelten Materialien, die bei der Errichtung von Bauwerken und Anlagen eingesetzt werden. Sie werden über genormte Prüfungen oder andere VKF-anerkannte Verfahren geprüft und klassifiziert.

Massgebende Kriterien sind:

- Brandverhalten
- Qualmverhalten
- Brennendes Abtropfen
- Korrosivität

Man unterscheidet vier Brandverhaltensgruppen **RF1** bis **RF4** (von franz. réaction au feu), basierend auf dem Brandbeitrag des jeweiligen Baustoffs.

RF1	Kein Brandbeitrag (z. B. Glas, Beton, Gips)
RF2	Geringer Brandbeitrag (z. B. Eichenholz, brandschutzbehandelte Stoffe)
RF2 (cr)	Geringer Brandbeitrag mit kritischem Verhalten
RF3	Zulässiger Brandbeitrag (z. B. die meisten anderen Holzarten)
RF3 (cr)	Zulässiger Brandbeitrag mit kritischem Verhalten
RF4	Unzulässiger Brandbeitrag (z. B. Holzspäne, Karton)
RF4 (cr)	Unzulässiger Brandbeitrag mit kritischem Verhalten

- Als Baustoffe mit kritischem Verhalten **cr** (von franz. comportement critique) werden Baustoffe bezeichnet, die aufgrund ihrer Rauchentwicklung und/oder dem brennenden Abtropfen und/oder deren Korrosivität usw. im Brandfall zu nicht akzeptierten Brandauswirkungen führen können.
- Sind Baustoffe sowohl nach **EN** als auch nach **VKF** klassifiziert und müssen dadurch unterschiedlichen Brandverhaltensgruppen zugeordnet werden, ist die Anwendung unter beiden Gruppen ohne Einschränkung möglich.
- Konstruktionen aus Einzelschichten, welche brennbare Baustoffe enthalten, werden als Ganzes RF1 zugeordnet, sofern sie allseitig K30-RF1 gekapselt sind. Erforderliche Sicherheitsabstände zu Feuerungsaggregaten, Abgasanlagen usw. sind ab Aussenkante der Kapselung einzuhalten.

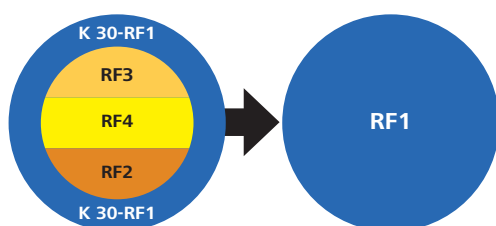


Abb. 1: K30-RF1 gekapselte Baustoffe unterschiedlicher Brandverhaltensgruppen

3.6.2 Brandkennziffer (BKZ)

Quelle: VKF-BSRL 13-15 – Ziffer 2

Das Brandverhalten der Baustoffe wird nach ihrem Brenn- und Qualmverhalten beurteilt und mit einer Brandkennziffer (**BKZ**) klassifiziert. Die BKZ wird durch genormte Prüfungen ermittelt.

Die Brandkennziffer setzt sich aus dem **Brennbarkeitsgrad** (1 bis 6) und dem **Qualmgrad** (1 bis 3) zusammen.

Äusserst leicht entzündbare und rasch abbrennende Materialien (Brennbarkeitsgrade 1 bis 2) sind als Baustoffe im Brandschutz unzulässig.

Baustoffe werden nach ihrem Brennverhalten in die Brennbarkeitsgrade 3 bis 6 eingestuft.

Brennbarkeitsgrade von Baustoffen:

3	leichtbrennbar
4	mittelbrennbar
5	schwerbrennbar
5 (200 °C)	schwerbrennbar bei 200 °C
6q	quasi nicht brennbar
6	nicht brennbar

Baustoffe werden nach ihrem Qualmverhalten in die Qualmgrade 1 bis 3 eingestuft. Massgebend ist die Lichtabsorption.

Qualmgrade von Baustoffen:

1	starke Qualmbildung
2	mittlere Qualmbildung
3	schwache Qualmbildung

Beispiel:

Ein Baustoff mit der **BKZ 4.3** ist mittelbrennbar mit schwacher Qualmbildung.

Zusammenfassend lässt sich sagen, dass die Brandverhaltensgruppe eine allgemeine Klassifizierung von Materialien basierend auf ihrem Brandverhalten ist, während die Brandkennziffer eine spezifische numerische Bewertung ist, die detaillierte Informationen über das Brandverhalten eines Materials liefert.

3.6.3 Zuordnungstabelle Klassifizierung nach VKF

Quelle: VKF-BSRL 13-15 – Ziffer 2.4.4

Brandverhaltensgruppe	Kritisches Verhalten	Klassifizierung nach VKF (BKZ)
RF1		6.3 6q.3
RF2		5(200 °C).3 5.3 5(200 °C).2 5.2
	cr	5(200 °C).1 5.1
RF3		4.3 4.2
	cr	4.1
RF4		3.3 3.2
	cr	3.1
Kein Baustoff		2.3 2.2 2.1 1.3 1.2 1.1

Anwendungsbeschränkung aufgrund des kritischen Verhaltens im Brandfall resp. aufgrund des unzulässigen Brandbeitrages.

3.7 Feuerwiderstand

Quelle: VKF-BSRL 13-15 - Ziffer 3.1.1

Der Feuerwiderstand von Tragwerken und brandabschnittsbildenden Bauteilen ist so festzulegen, dass die Personensicherheit und die Brandbekämpfung gewährleistet sind und die Ausbreitung von Bränden auf andere Brandabschnitte während einer definierten Zeit verhindert wird.

Massgebend sind folgende Faktoren:

- Die Nutzung und Lage von Bauten und Anlagen oder Brandabschnitten
- Die Gebäudegeometrie
- Die gesamt vorhandene immobile und mobile Brandbelastung

In folgenden Situationen werden keine Anforderungen an den Feuerwiderstand von tragenden Bauteilen gestellt:

- Bei eingeschossigen Bauten und Anlagen über Terrain
- Im obersten Geschoss von Bauten und Anlagen geringer und mittlerer Höhe
- In Gebäuden mit geringen Abmessungen
- Bei Einfamilienhäusern inkl. deren Untergeschosse

Tragwerke in Untergeschossen müssen den gleichen Feuerwiderstand aufweisen wie die über dem gewachsenen Terrain liegenden Geschosse. Der Feuerwiderstand beträgt aber mindestens R 60 (R = Tragfähigkeit, 60 = 60 Minuten).

3.8 Installationsschächte

Quelle: VKF-BSRL 15-15 – Ziffer 3.6

1. Leitungen haustechnischer Installationen über mehrere Geschosse sind grundsätzlich in brandabschnittsbildenden Installationsschächten zu führen. Schächte müssen den gleichen Feuerwiderstand wie die nutzungsbezogene Brandabschnittsbildung, mindestens aber Feuerwiderstand EI 30 aufweisen (E = Raumabschluss, I = Wärmedämmung, 30 = 30 Minuten).
2. Auf das Erstellen von Installationsschächten kann unter folgenden Bedingungen verzichtet werden:
 - Wenn die Leitungen haustechnischer Installationen durch Geschossdecken geführt werden und die Aussparungen und Durchführungen gemäss VKF-BSRL 15-15de Ziffer 3.5 ausgeführt sind.
 - oder
 - Wenn die Leitungen in dafür vorgesehenen und VKF-anerkannten Wandsystemen geführt sind.

3.9 Durchbrüche und Leitungsdurchführungen

Quelle: VKF-BSRL 15-15 – Ziffer 3.5

- In brandabschnittsbildenden Bauteilen sind Durchbrüche und Leitungsdurchführungen feuerwiderstandsfähig zu verschliessen.
- Der Feuerwiderstand von Abschottungen beträgt mindestens 30 Minuten.
- Aussparungen für die Durchführung von Installationen durch brandabschnittsbildende Bauteile sind unter Berücksichtigung der Wärmedehnung wie folgt zu verschliessen:
 - Mit Material aus Baustoffen der Brandverhaltensgruppe RF1
 - oder
 - Mit VKF-anerkannten Abschottungssystemen. Die Abschottungssysteme müssen bei brandabschnittsbildenden Wänden und Decken Feuerwiderstand EI 30 aufweisen.
- VKF-anerkannte Abschottungssysteme für Rohrleitungen (z. B. Brandschutzmanschetten) sind bei brandabschnittsbildenden Bauteilen anzuordnen.
- Brennbare Wärmedämmschichten von Installationen sind im Bereich der Durchführung durch brandabschnittsbildende Wände und Decken mit Material aus Baustoffen der RF1 zu unterbrechen. Bei geprüften und anerkannten Bauteilen gelten die Angaben gemäss VKF-Anerkennung.

In folgenden Fällen kann auf den Einbau von Abschottungssystemen verzichtet werden:

- Bei Rohren der Brandverhaltensgruppe RF1
- Bei Ein- und Austrittsstellen in feuerwiderstandsfähige Installationsschächte
- Innerhalb feuerwiderstandsfähiger Installationsschächte
- Bei einzeln geführten Rohren mit einem Aussendurchmesser von max. 50 mm
- Bei einzeln geführten Rohren in Gebäuden mit geringer und mittlerer Höhe mit einem Aussendurchmesser von max. 120 mm, sofern durch Verrauchung keine erhöhte Personengefährdung entstehen kann (z. B. gegen Fluchtwege, Räume mit grosser Personenbelegung, Beherbergungsbetriebe).
- In hohlraumfreien Vorwandsystemen für Sanitärinstallationen, die mit nicht schmelzenden Baustoffen mindestens der Brandverhaltensgruppe RF2 ausgefüllt sind.
- Zwischen Räumen, die mit Löschanlagen geschützt werden.

3.9.1 Ausparungen für die Durchführung

Quelle: VKF-BSRL 15-15 – Ziffer 3.5 – Anhang

Ausparungen für die Durchführung von Installationen mit Material aus Baustoffen der RF1 ausfüllen und dicht verschliessen.

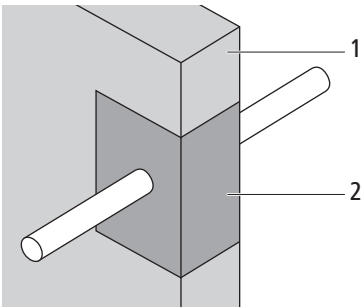


Abb. 2: *Rohrdurchführung mit Ausparung*

1	Brandabschnittbildendes Bauteil
2	Baustoff RF1

Baustoff RF1:

- Gips, RF1-Mörtel, Beton, Leichtbeton
- Mineralwolle (Schmelzpunkt ≥ 1000 °C, Rohdichte ≥ 40 kg/m³, Dicke ≥ 50 mm)
- Andere Materialien in Absprache mit der Brandschutzbehörde

3.9.2 Abschottung

Quelle: VKF-BSRL 15-15 – Ziffer 3.5 – Anhang

Rohrdurchführungen durch VKF-anerkannte Abschottungssysteme feuerwiderstandsfähig gestalten.

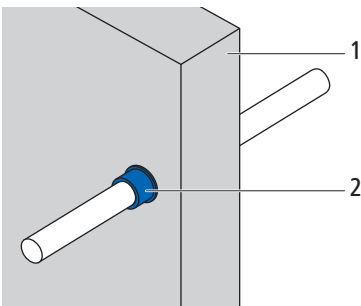


Abb. 3: *Rohrdurchführung mit Brandschutzmanschette*

1	Brandabschnittbildendes Bauteil
2	Brandschutzmanschette

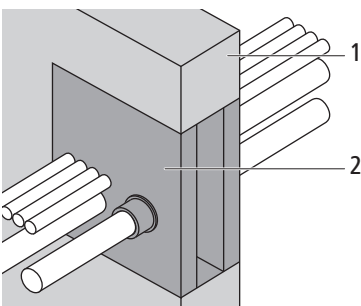


Abb. 4: *Rohrdurchführung mit Kombischott*

1	Brandabschnittbildendes Bauteil
2	Kombischott

3.9.3 Leitungsdurchführungen in Trennwänden

Bei Leitungsdurchführungen durch Trennwände ist darauf zu achten, dass die Schalldämmwerte der gesamten Wandkonstruktion beeinträchtigt werden können.

Es ist wichtig zu wissen, ob die Leitungen durch ein Brandschott oder direkt durch die Trennwand beziehungsweise die Beplankung zu führen sind.

Zur Aufnahme von Brandschottmodulen aus Mineralwolle oder ähnlichem Material ist die Aussparung in Beplankungsstärke auszubilden.

Die durch die Aussparung bedingte Minderung des Schalldämmwertes der Wandkonstruktion hängt nicht nur von den Dimensionen der Durchdringung ab, sondern auch von der Schalldämmleistung des Brandschotts und der Leitungsdämmung.

Verlaufen Leitungen direkt durch die Trennwand, so ist darauf zu achten, dass die Hohlraumdämmung lückenlos anliegt und keine Isolationslecks entstehen. Zudem ist die Öffnung in der Beplankung wiederum in Beplankungsdicke dicht mit Gips zu verschliessen, damit keine Schallbrücken entstehen.

Wichtig ist immer der Austausch der verschiedenen Gewerke untereinander, die an der Durchführung beteiligt sind. Nur so lässt sich verhindern, dass undichte Stellen verbleiben und in der späteren Nutzung zu Problemen führen. Eine wichtige Rolle fällt hier auch der Bauleitung zu, die ihre Kontrollfunktion wahrnehmen muss und gegebenenfalls Massnahmen zu treffen hat.

3.10 Anforderungen an das Brandverhalten bei Rohrleitungen der Gebäudetechnik

Quelle: VKF-BSRL 14-15 – Ziffer 5.1.2

<div style="display: flex; flex-direction: column; align-items: flex-start;"> <div style="display: flex; align-items: center; margin-bottom: 5px;"> <div style="width: 15px; height: 15px; background-color: #0056b3; margin-right: 5px;"></div> RF1 </div> <div style="display: flex; align-items: center; margin-bottom: 5px;"> <div style="width: 15px; height: 15px; background-color: #ffc107; margin-right: 5px;"></div> RF3 </div> <p>cr = Baustoffe mit „kritischem Verhalten“ sind anwendbar</p> </div>	Gebäude geringer und mittlerer Höhe sowie Hochhäuser	
	Offen verlegt [1]	In feuerwiderstandsfähigem Schacht verlegt [1]
Innere Dachwasser- und Abwasserleitungen		cr
Wasserleitungen		cr
Löschwasserleitungen [2]		
Rohrdämmungen und Ummantelungen [3]		cr
Rohrdämmungen mit Ummantelung der RF1 ≥ 0.5 mm [3]	cr	cr

- [1]** Anforderung an die Brandabschnittsbildung gemäss der Brandschutzrichtlinie «Brandschutzabstände Tragwerke Brandabschnitte».
- [2]** Ausnahmen sind zulässig, falls die Löschwasserleitungen mit Feuerwiderstand EI 30-RF1 geschützt verlegt oder verkleidet werden.
- [3]** Brennbare Rohrisolationen müssen im Bereich von brandabschnittsbildenden Bauteilen unterbrochen werden.

In vertikalen Fluchtwegen sind ausschliesslich Rohrleitungen und Rohrinstallationen aus Baustoffen der Brandverhaltensgruppe RF1 zulässig.

3.11 Anforderungen für bestimmte Nutzungen und Gebäudearten

Anforderungen an den Feuerwiderstand:

- Der Feuerwiderstand von brandabschnittsbildenden Wänden und Decken wird gemäss den Tabellen aus VKF BSRL 15-15 – Ziffer 3.7.1 festgelegt.
- Brandabschnittsbildende Wände und Decken in Untergeschossen müssen den gleichen Feuerwiderstand wie die nutzungsbezogene Brandabschnittsbildung, mindestens aber Feuerwiderstand EI 60 aufweisen.

3.11.1 Brandschutzanforderungen für Gebäude bis 11 m Gesamthöhe

Quelle: VKF BSRL 15-15 – Ziffer 3.7

Nutzung	Brandschutzkonzept	Tragwerk ¹⁾	Brandabschnittsbildende Geschossdecken	Brandabschnittsbildende Wände* und horizontale Fluchtwege	Fluchtweg vertikal
<ul style="list-style-type: none"> • Wohnen MFH • Büro • Schule • Verkaufsräume (Brandabschnittsfläche $\leq 1200 \text{ m}^2$ und Personenbelegung ≤ 300 Personen) • Parkieren³⁾ • Industrie und Gewerbe ($q \leq 1000 \text{ MJ/m}^2$) • Landwirtschaft 	Baulich	R 30 ⁵⁾	REI 30 ⁵⁾	EI 30	REI 30
	Löschanlage	Keine Anforderungen	EI 30	EI 30	REI 30
<ul style="list-style-type: none"> • Industrie und Gewerbe ($q > 1000 \text{ MJ/m}^2$) 	Baulich	R 60 ⁵⁾	REI 60 ⁵⁾	EI 60 ^{2) 5)}	REI 60
	Löschanlage	R 30 ⁵⁾	REI 30 ⁵⁾	EI 30	REI 60
<ul style="list-style-type: none"> • Beherbergungsbetriebe [a] z. B. Krankenhäuser, Alters- und Pflegeheime 	Baulich	R 60	REI 60	EI 60	REI 60
	Löschanlage	R 30	REI 30	EI 30	REI 60
<ul style="list-style-type: none"> • Beherbergungsbetriebe [b] z. B. Hotels • Abgelegene Beherbergungsbetriebe [c]⁵⁾ z. B. Berghütten • Räume mit grosser Personenbelegung • Verkaufsgeschäfte 	Baulich	R 60	REI 60	EI 30	REI 60
	Löschanlage ⁴⁾	R 30	REI 30	EI 30	REI 60

* z. B. Vor- und Trennwände

¹⁾ Bei eingeschossigen Gebäuden und im obersten Geschoss von mehrgeschossigen Gebäuden wird keine Anforderung an den Feuerwiderstand von tragenden Bauten gestellt.

²⁾ Bei eingeschossigen Gebäuden und im obersten Geschoss von mehrgeschossigen Gebäuden kann der Feuerwiderstand brandabschnittsbildender Wände auf 30 Minuten reduziert werden.

³⁾ Wenn die Umfassungswände mindestens 25 % unverschiessbare Öffnungen aufweisen, gelten folgende minimale Anforderungen an Bauteile, die Konstruktionen der RF1 entsprechen: Keine Anforderungen an den Feuerwiderstand von tragenden Bauteilen in Bereichen, die maximal 35 m von einer unverschiessbaren Öffnung entfernt liegen.

⁴⁾ Bei Beherbergungsbetrieben kann auf den Einbau einer Brandmeldeanlage verzichtet werden.

⁵⁾ Bei zweigeschossigen Gebäuden mit einer Geschossfläche $\leq 2400 \text{ m}^2$ und bei Beherbergungsbetrieben [c] kann der Feuerwiderstand um 30 Minuten reduziert werden.

3.11.2 Brandschutzanforderungen für Gebäude bis 30 m Gesamthöhe

Quelle: VKF BSRL 15-15 – Ziffer 3.7

Nutzung	Brandschutz-konzept	Tragwerk ¹⁾	Brandab-schnittsbilden-de Geschoss-decken	Brandab-schnittsbilden-de Wände* und horizontale Fluchtwege	Fluchtweg vertikal	
<ul style="list-style-type: none"> • Wohnen MFH • Büro • Schule • Verkaufsräume (Brandabschnittsfläche ≤ 1200 m² und Personenbelegung ≤ 300 Personen) • Parkieren³⁾ • Industrie und Gewerbe (q ≤ 1000 MJ/m²) • Landwirtschaft 	Baulich	R 60	REI 60	EI 30	REI 60	
	Löschanlage	R 30	REI 30	EI 30	REI 60	
	Baulich	R 90	REI 90	EI 60 ²⁾	REI 90	
	Löschanlage	R 60	REI 60	EI 30	REI 60	
	<ul style="list-style-type: none"> • Beherbungs-betriebe [a] z. B. Krankenhäuser, Alters- und Pflegeheime 	Baulich	R 60	REI 60	EI 60	REI 60
		Löschanlage	R 30	REI 30	EI 30	REI 60
<ul style="list-style-type: none"> • Beherbungs-betriebe [b] z. B. Hotels • Abgelegene Beherbungs-betriebe [c] z. B. Berghütten • Räume mit grosser Personenbelegung • Verkaufsgeschäfte 	Baulich	R 60	REI 60	EI 30	REI 60	
	Löschanlage	R 30	REI 30	EI 30	REI 60	
	Baulich	R 60	REI 60	EI 60	REI 60	
	Löschanlage	R 30	REI 30	EI 30	REI 60	

* z. B. Vor- und Trennwände

¹⁾ Bei eingeschossigen Gebäuden und im obersten Geschoss von mehrgeschossigen Gebäuden wird keine Anforderung an den Feuerwiderstand von tragenden Bauteilen gestellt.

²⁾ Bei eingeschossigen Gebäuden und im obersten Geschoss von mehrgeschossigen Gebäuden kann der Feuerwiderstand brandabschnittsbildender Wände auf 30 Minuten reduziert werden.

³⁾ Wenn die Umfassungswände mindestens 25 % unverschlussbare Öffnungen aufweisen, gelten folgende minimale Anforderungen an Bauteile, die Konstruktionen der RF1 entsprechen:

- Tragwerk R 30
- Brandabschnittsbildende Bauteile EI 30 (ausgenommen Brandabschnitt Treppenhaus)
- keine Anforderungen an den Feuerwiderstand von tragenden Bauteilen in Bereichen, die maximal 35 m von einer unverschlussbaren Öffnung entfernt liegen.

Bei zweigeschossigen Bauteilen mit einer Gesamthöhe über 11 m und einer Erdgeschosshöhe von maximal 8 m gelten für die tragenden und brandabschnittsbildenden Bauteile die Anforderungen für Gebäude geringer Höhe.

3.11.3 Brandschutzanforderungen für Gebäude bis 100 m Gesamthöhe

Quelle: VKF BSRL 15-15 – Ziffer 3.7

Nutzung	Brandschutzkonzept	Tragwerk ^{1), 2)}	Brandabschnittsbildende Geschosdecken	Brandabschnittsbildende Wände* und horizontale Fluchtwege	Fluchtweg vertikal
<ul style="list-style-type: none"> • Wohnen MFH • Büro • Schule • Verkaufsräume (Brandabschnittsfläche $\leq 1200 \text{ m}^2$ und Personenbelegung ≤ 300 Personen) • Parkieren • Industrie und Gewerbe ($q \leq 1000 \text{ MJ/m}^2$) 	Baulich	R 90	REI 90	EI 60	REI 90
	Löschanlage	R 60	REI 60	EI 30	REI 90
<ul style="list-style-type: none"> • Industrie und Gewerbe ($q > 1000 \text{ MJ/m}^2$) 	Baulich	R 120	REI 120	EI 90	REI 120
	Löschanlage	R 90	REI 90	EI 60	REI 90
<ul style="list-style-type: none"> • Beherbergungsbetriebe [a] z. B. Krankenhäuser, Alters- und Pflegeheime 	Baulich	R 90	REI 90	EI 60	REI 90
	Löschanlage	R 60	REI 60	EI 30	REI 90
<ul style="list-style-type: none"> • Beherbergungsbetriebe [b] z. B. Hotels • Räume mit grosser Personenbelegung • Verkaufsgeschäfte 	Baulich	R 90	REI 90	EI 60	REI 90
	Löschanlage	R 60	REI 60	EI 30	REI 90

* z. B. Vor- und Trennwände

¹⁾ Der Feuerwiderstand von tragenden Bauteilen im obersten Geschoss kann um 30 Minuten reduziert werden.

²⁾ Bei eingeschossigen Bauten (z. B. Hochregallager, Hallen) wird keine Anforderung an den Feuerwiderstand von tragenden Bauteilen gestellt.

3.12 Löscheinrichtungen

Quelle: VKF-BSRL 18-15 – Ziffer 2 und Anhang

Gebäude mit erhöhten Anforderungen an den Brandschutz müssen mit ausreichend dimensionierten, geeigneten Löscheinrichtungen zur ersten Brandbekämpfung ausgestattet sein.

Die Anzahl und Auslegung der Löscheinrichtungen richtet sich nach folgenden Kriterien:

- Personenbelegung
- Bauart
- Ausdehnung
- Lage
- Nutzung
- Brandabschnitte

Löscheinrichtungen müssen dem Stand der Technik entsprechen und so beschaffen, bemessen, ausgeführt und in Stand gehalten sein, dass sie wirksam und jederzeit betriebsbereit sind.

3.12.1 Notwendigkeit von Löschmitteln

Gebäudenutzung	Wasserlöschposten	Handfeuerlöscher ¹⁾
Beherbergungsbetrieb [a]	●	●
Beherbergungsbetrieb [b]	○	●
Beherbergungsbetrieb [c]		●
Verkaufsräume > 1200 m ²	●	●
Verkaufsräume ≤ 1200 m ² und weniger als 300 Personen		●
Räume mit grosser Personenbelegung	● ²⁾	●
Bürobauten		○
Schulen und Kindergärten		○
Industrie-, Gewerbe- und Lagerbauten bis 1200 m ² gewerblich genutzter Fläche	○	●
Industrie-, Gewerbe- und Lagerbauten über 1200 m ² gewerblich genutzter Fläche	●	●
Hochregallager ³⁾		
Parkieren		○
Landwirtschaft: Ökonomietrakt (Scheune/Stall) > 3000 m ³	●	○
Mehrfamilienhäuser		
Hochhäuser ⁴⁾		

Tab. 5: Löschmittel in Gebäuden

● = erforderlich

○ = empfohlen

¹⁾ Als Richtwert gilt 1 Handfeuerlöscher pro 600 m² Grundfläche.

²⁾ Bei einer Personenbelegung von mehr als 2000 Personen.

³⁾ Bei nichtbegehbaren Hochregallagern sind keine Wasserlöschposten und Handfeuerlöscher erforderlich.

⁴⁾ Mit nasser oder trockener Steigleitung mit Innenhydranten ausrüsten.

Nicht aufgeführte Nutzungen oder Gebäudearten sowie provisorische Bauten und Anlagen sind sinngemäss zu beurteilen.

3.12.2 Wasserlöschposten

Quelle: VKF-BSRL 18-15 – Ziffer 3.1.3

Folgende Anforderungen werden an Wasserlöschposten gestellt:

Minimaler Leitungsanschluss des Absperrventils	DN 32
Minimale Rohrweite der Zuleitung	DN 32
Maximale Schlauchlänge	40 m
Ruhedruck vor dem Wasserlöschposten	3 bar
Minimale Wasserleistung	16 l/min

- Wasserlöschposten enthalten ein Absperrventil mit einem Leitungsanschluss von mindestens DN 32 und eine bewegliche Verbindung zur wasserführenden Achse eines schwenkbaren Haspels. Der Hasepel ist mit einem formbeständigen Gummischlauch in der erforderlichen Länge und mit einem abstellbaren Strahlrohr für Voll- und Sprühstrahl auszurüsten.
- In besonderen Fällen (z. B. Landwirtschaftsbauten) kann der schwenkbare Hasepel durch eine andere, gleichwertige Einrichtung ersetzt werden.
- Der Betriebsdruck muss anerkannten Normen entsprechen. Der Schlauch darf die maximale Länge nicht übersteigen.
- Die Zuleitung zum Wasserlöschposten muss mit Rohren aus Baustoffen der Brandverhaltensgruppe **RF1** erfolgen. Brennbare Leitungen sind unter Putz mit Feuerwiderstand **EI 30** zu verlegen oder gleichwertig zu schützen. Die minimale Rohrweite ist einzuhalten.

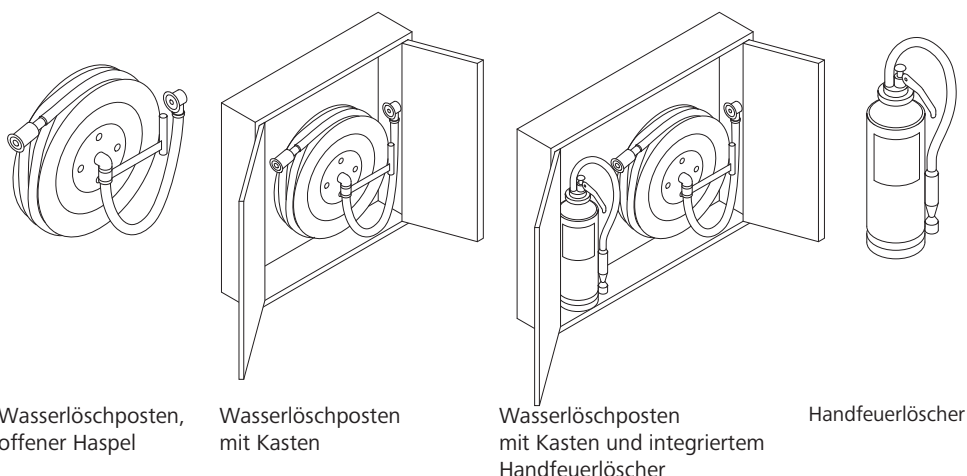


Abb. 5: Beispiele für Wasserlöschposten in Gebäuden

3.12.3 Löschleitungen

Quelle: VKF-BSRL 18-15

Hochhäuser sind mit folgenden Löscheinrichtungen auszustatten:

- Nasse oder trockene (ausschliesslich durch die Feuerwehr genutzte) Löschleitungen
- Wasserlöschposten mit Innenhydranten (Anschlussleitung mindestens DN 80) oder Druckverstärkungsanschlüssen

Anforderungen an die Löschleitungen:

Betriebsdruck	16 bar
Rohrweite	DN 80
Material	Stahl verzinkt oder Edelstahl

Die Anforderungen sind fallweise mit der Brandschutzbehörde festzulegen.

4 Nussbaum Brandschutzlösungen

Das Nussbaum Sortiment entspricht den aktuellen Brandschutzanforderungen mit entsprechenden Nachweisen. Dank integrierter Lösungen ist der Aufwand für die Planung und Montage minimal.

- Die Optipress-Aquaplus-Rohre sind aus Metall und daher nicht brennbar. Sie müssen gegen Brände nicht zusätzlich geschützt werden. Bei der Durchführung durch Brandabschnitte müssen jedoch feuerwiderstandsfähige Wand- und Deckendurchführungen erstellt werden, ☞ «Decken- und Wanddurchführungen mit Aussparung», Seite 60, ☞ «Decken- und Wanddurchführungen mit Kernbohrung», Seite 61.
- Bei der Verlegung müssen die wärmetechnischen Anforderungen berücksichtigt werden.
- Bei formstabilen Optiflex-Kunststoffrohren müssen bei der Durchführung durch Brandabschnitte i. d. R. Abschottungssysteme für Rohrleitungen (z. B. Brandschutzmanschetten) angebracht werden, ☞ «Durchbrüche und Leitungsdurchführungen», Seite 15.
- Für Leitungen, die in VKF-erkannten Optivis-Wandsystemen geführt werden, sind keine Schutzmassnahmen erforderlich.

4.1 Optivis-Tec-Installationssystem

Für das Optivis-Tec-Installationssystem liegen folgende Brandschutzzertifikate des VKF vor:

Zertifikate für Optivis-Installationswände ohne Ausflockung

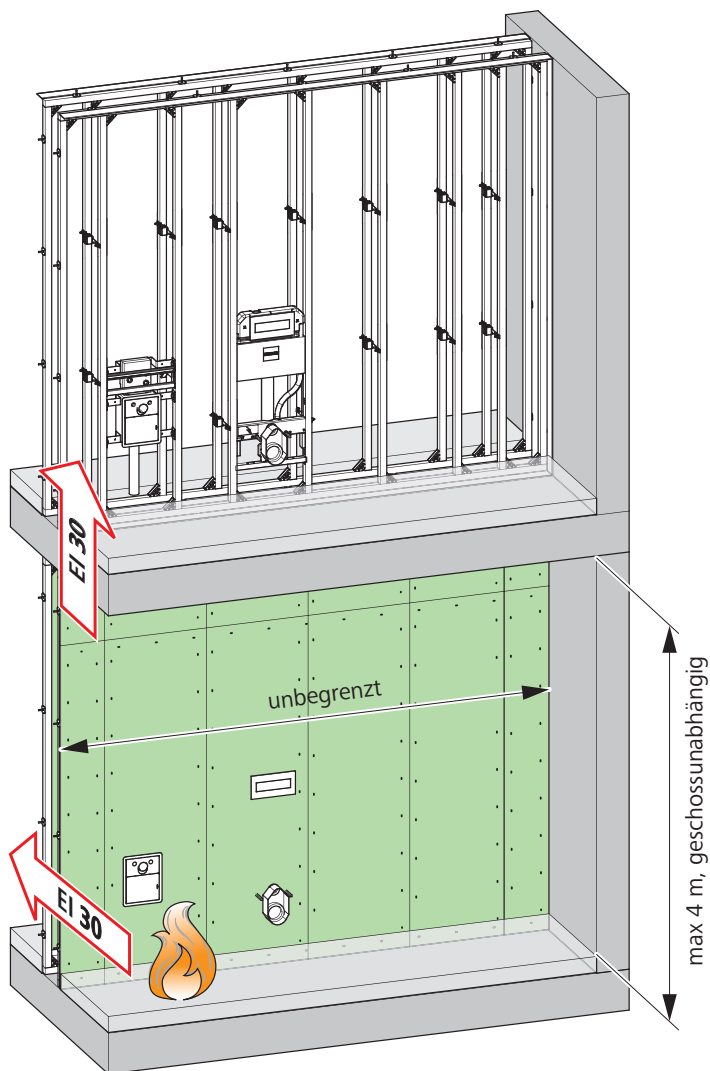
EI30*	☞ «Optivis-Tec-Trennwand EI 30», Seite 25
EI30*	☞ «Optivis-Tec-Vorwand EI 30», Seite 29

* VKF-Anerkennungsnummer beantragt

Zertifikate für Optivis-Installationswände mit Ausflockung

EI 60: Zertifikat Nr. 31666	☞ «Optivis-Tec-Trennwand 240 mm», Seite 39
	☞ «Optivis-Tec-Trennwand 330 mm», Seite 42
EI 90: Zertifikat Nr. 31298	☞ «Optivis-Tec-Trennwand 240 mm», Seite 39
	☞ «Optivis-Tec-Trennwand 330 mm», Seite 42
EI 60: Zertifikat Nr. 31670	☞ «Optivis-Tec-Vorwand 150 mm», Seite 47
EI 90: Zertifikat Nr. 31668	☞ «Optivis-Tec-Vorwand 220 mm», Seite 49

4.1.1 Brandschutz horizontal und vertikal EI 30 mit Optivis-Tec-Trennwand



Die Optivis-Tec-Trennwände ohne Ausflockung wurden beim Schweizerischen Institut für Prüfung | Inspektion | Zertifizierung (SIPIZ) einer Feuerwiderstandsprüfung nach EN 1363-1 und EN 1364-1 unterzogen und erreichten einen Feuerwiderstand EI 30.

Die Optivis-Tec-Trennwand darf als nicht tragende Wand auch zwischen zwei Brandabschnitten eingesetzt werden.

Wandsystem für Sanitärinstallationen	Höhe	Breite	Tiefe	Brandschutz vertikal/horizontal
Optivis-Tec-Trennwand	4 m	unbegrenzt	Gemäss Planungstool*	EI 30

* www.nussbaum.ch/planungstools



Nussbaum stellt im Internet ein Tool zur Ermittlung der Mindestmasse anhand der benötigten Parameter für Optivis-Installationen zur Verfügung.

www.nussbaum.ch/planungstools

4.1.1.1 Optivis-Tec-Trennwand EI 30

EI 30 Zertifikat beantragt

Voraussetzungen für die Trennwand:

- Beidseitig beplankt (18 mm oder 2 × 12.5 mm)
- Beidseitig sanitärbestückt
- Bildet die Trennwand den Brandabschnitt, muss die Durchführung nach oben und unten geschlossen sein.

Masse Trennwand:

- Höhe = 4 m
- Breite = unbegrenzt
- Tiefe = mind. 13.6 cm (fertig beplankt 18 mm) oder gemäss Planungstool (www.nussbaum.ch/planungstools)

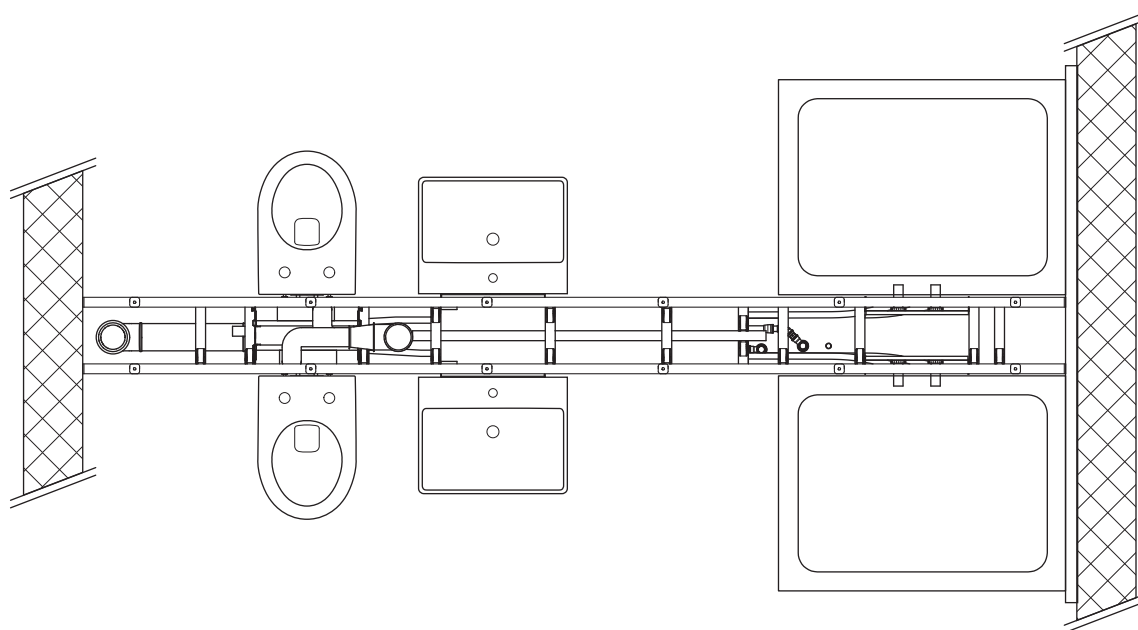


Abb. 6: Optivis-Tec-Trennwand beidseitig belegt, Tiefe gemäss Nussbaum Planungstool

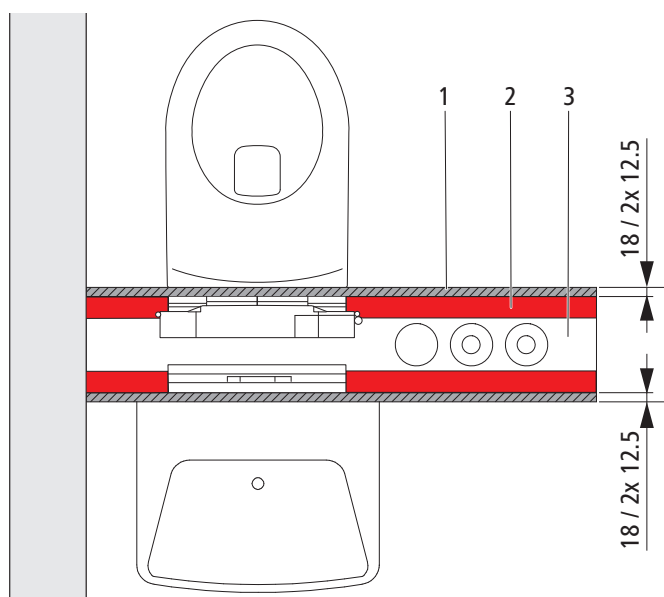


Abb. 7: Detailansicht Querschnitt Trennwand

1	Bepankung GKBI-Platten 2 × 12.5 mm oder 18 mm (H2) (beidseitig)
2	Sperrzone
3	Installationsbereich

HINWEIS

Masse für die Sperrzone immer einhalten!

Für einen effektiven Brandschutz muss die Sperrzone immer mindestens 40 mm betragen.



Waagrechte Einzelleitungen (z. B. Pex) dürfen für eine Umfahrung der senkrechten Leitung bis in die Sperrzone reichen.

Die Dicke des Installationsbereichs wird von der Wandstärke vorgegeben. Das Mindestmass des Installationsbereichs ist gemäss Planungstool festzulegen. In diesem Installationsbereich können alle auf dem Markt erhältlichen Installationssysteme eingebaut werden.

Aufbau und Belegung Optivis-Tec-Trennwand EI 30:

Installationen	Material	Isolation/Dämmung	Durchmesser/Masse
Versorgungssysteme Sanitär	Nussbaum Optipress Edelstahl Nussbaum Optiflex	Gemäss den gebäudetechnischen Anforderungen, z. B. Mineralwolle oder Armaflex AF	Gemäss Installationsbereich
Versorgungssysteme Heizung	Nussbaum Optipress-Therm	Mineralwolle	Gemäss Installationsbereich
Entwässerungssystem Schmutzwasser	Geberit Silent-db20	Gemäss den gebäudetechnischen Anforderungen, z. B. Geberit Dämmschlauch aus PE, 4 mm	110 mm
Entwässerungssystem Regenwasser	Geberit Silent-db20	Gemäss den gebäudetechnischen Anforderungen, z. B. Geberit Isol Flex, 17 mm	110 mm
Elektro	Steigleitungen ¹⁾ : Kunststoff	Keine	Gemäss Installationsbereich
	Steckdosen: Kunststoff	—	Quickbox Maxi HWD 90 1 × 1 an jeder Position der Wand (ausgenommen in einer Nische)
Lüftung (Badabluft oder kontrollierte Wohnraumlüftung)	Wickelfalzrohr FE-verzinkt	Keine	110 mm
	Rohrstück Alu-Flex an Ventilator	Keine	80 mm
	Ventilator mit Brandschutzgehäuse K90 (Helios oder Trivent)	—	—
Beplankung mit Platten aus Gipskarton ²⁾	GKBI Knauf	Typ H2 nach EN 520, 18 mm	—
	GKBI Rigips	Typ H2, 18 mm, RBI Vario	
	GKBI Fermacell	Typ H2, 18 mm, GF-I-W2-C1	
	GKBI Siniat	Typ H2, 18 mm, LaGyp	
	GKFI Siniat	Typ H2, 18 mm, LaFlamm	
	GKF Silentboard	2 × 12.5 mm	—
	GKFI Diamant	2 × 12.5 mm	—

¹⁾ Elektroleitungen lose oder in Verlegerohren: vertikal und horizontal

²⁾ Es dürfen Gipskartonplatten höherer Qualität verwendet werden.

4.1.1.2 Brandschutz EI 30 bei Trennwänden mit gegenüberliegenden Apparaten

Bei Speziallösungen mit gegenüberliegenden Apparaten mit Wandöffnungen wie z. B. Spülkästen, UP-Boxen etc. müssen zwischen den gegenüberliegenden Elementen Steinwollplatten (100 × 50 × 4) gestellt werden.

Zwischen die Elemente muss auch dann eine Steinwollplatte (100 × 50 × 4) gestellt werden, wenn die Achsverschiebung ≤ 40 cm ist.

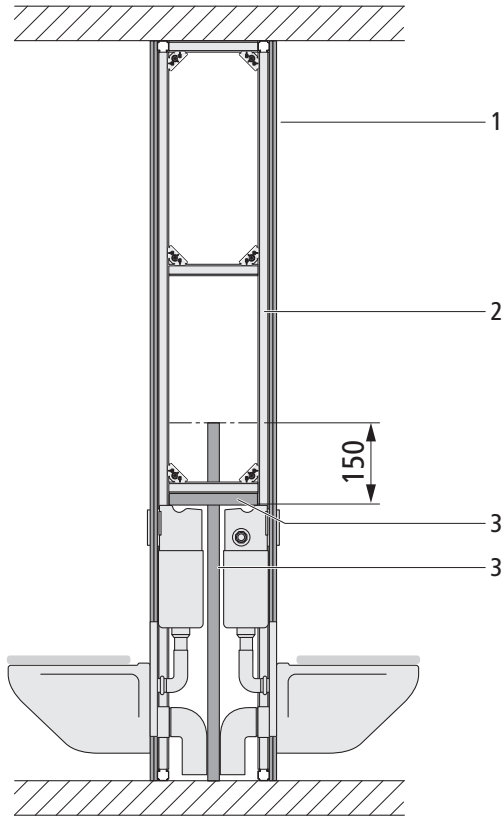
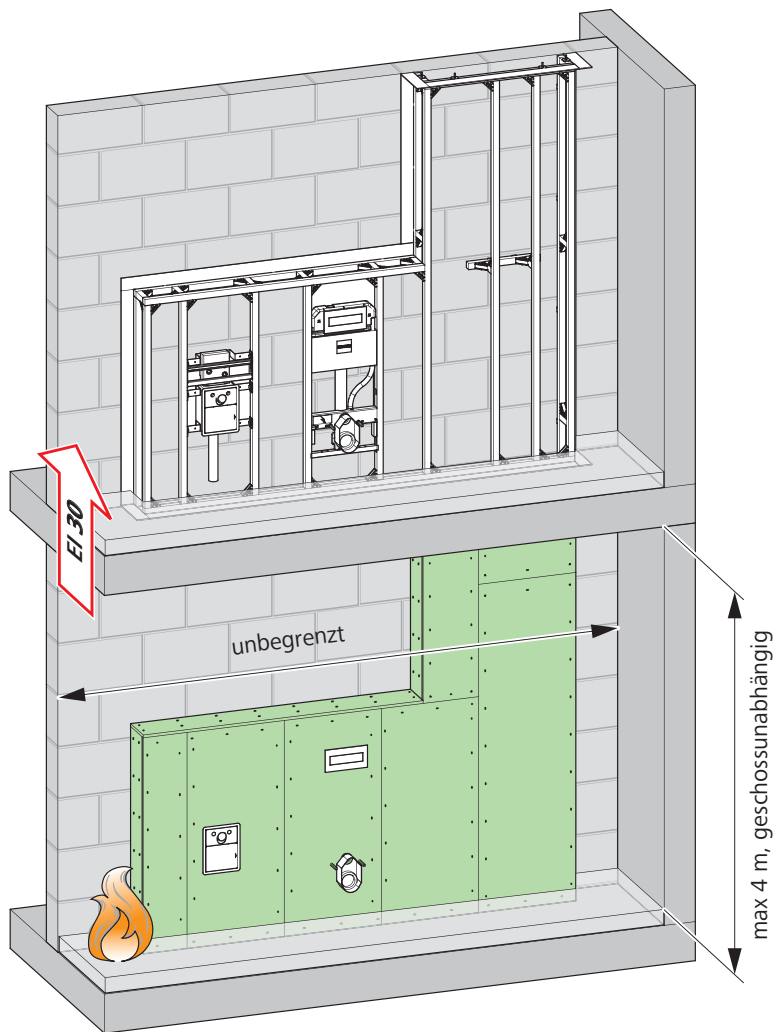


Abb. 8: Aufbau Optivis-Tec-Trennwand EI 30

1	Bepankung GKBI-Platten 18 mm (H2) (beidseitig)
2	Sperrzone, mind. 40 mm
3	Steinwollplatte

Die Grösse der Steinwollplatten zwischen den gegenüberliegenden Elementen ist immer 100 × 50 × 4 cm.

4.1.2 Brandschutz vertikal EI 30 mit Optivis-Tec-Vorwand



Die Optivis-Tec-Vorwände wurden beim Schweizerischen Institut für Prüfung | Inspektion | Zertifizierung (SIPIZ) einer Feuerwiderstandsprüfung nach EN 1363-1 und EN 1364-1 unterzogen und erreichten einen Feuerwiderstand EI 30.

An eine Optivis-Tec-Vorwand raumhoch oder mit Abstellfläche, welche einer feuerwiderstandsfesten Rückwand vorgesetzt ist, sind keine Anforderungen an den horizontalen Brandschutz gestellt.

Wandsystem für Sanitärinstallationen	Höhe	Breite	Tiefe	Brandschutz vertikal
Optivis-Tec-Vorwand	4 m	unbegrenzt	Gemäss Planungstool*	EI 30

* www.nussbaum.ch/planungstools

4.1.2.1 Optivis-Tec-Vorwand EI 30

EI 30: Zertifikat beantragt

Voraussetzungen für die Vorwand:

- Auf einer Seite beplankt (18 mm oder oder 2 × 12.5 mm)
- Auf einer Seite sanitärbestückt
- Einer feuerwiderstandsfesten Rückwand vorgesetzt
- Die Rückwand gewährleistet den horizontalen Feuerwiderstand. Sie muss mindestens die gleiche oder eine bessere Klassifizierung des Feuerwiderstandes aufweisen als die Vorwand.
- Bildet die Trennwand den Brandabschnitt, muss die Durchführung nach oben und unten geschlossen sein.

Masse Vorwand:

- Höhe = max. 4 m
- Breite = unbegrenzt
- Tiefe = gemäss Planungstool (www.nussbaum.ch/planungstools)



Die angegebene Tiefe ist der Minimalwert. Bei grösseren Rohren muss die Tiefe der Vor- oder Trennwand entsprechend vergrössert werden.

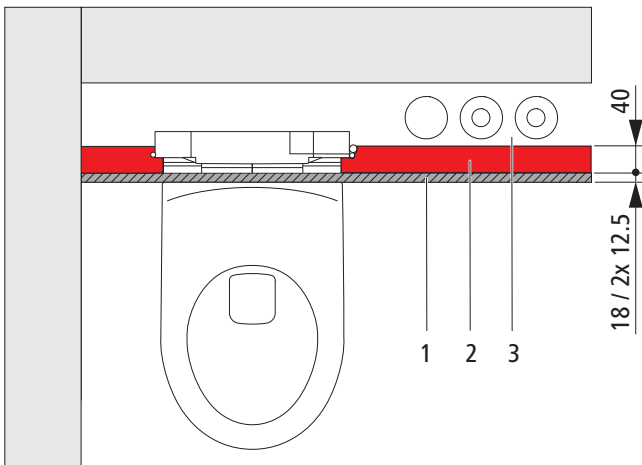


Abb. 9: Optivis-Tec-Vorwand 150 mm

1	Bepunktung GKBI-Platten 2 × 12.5 mm oder 18 mm (H2)
2	Sperrzone
3	Installationsbereich

HINWEIS

Masse für die Sperrzone immer einhalten!

Für einen effektiven Brandschutz muss die Sperrzone immer mindestens 40 mm betragen.

Belegung Optimis-Tec-Vorwand EI 30:

Installationen	Material	Isolation/Dämmung	Durchmesser/Masse
Versorgungssysteme Sanitär	Nussbaum Optipress Edelstahl Nussbaum Optiflex	Gemäss den gebäudetechnischen Anforderungen, z. B. Mineralwolle oder Armaflex AF	Gemäss Installationsbereich
Versorgungssysteme Heizung	Nussbaum Optipress-Therm	Mineralwolle	Gemäss Installationsbereich
Entwässerungssystem Schmutzwasser	Geberit Silent-db20	Gemäss den gebäudetechnischen Anforderungen, z. B. Geberit Dämmschlauch aus PE, 4 mm	110 mm
Entwässerungssystem Regenwasser	Geberit Silent-db20	Gemäss den gebäudetechnischen Anforderungen, z. B. Geberit Isol Flex, 17 mm	110 mm
Elektro	Steigleitungen ¹⁾ : Kunststoff	Keine	Gemäss Installationsbereich
	Steckdosen: Kunststoff	—	Quickbox Maxi HWD 90 1 × 1 an jeder Position der Wand (ausgenommen in einer Nische)
Lüftung (Badabluft oder kontrollierte Wohnraumlüftung)	Wickelfalzrohr FE-verzinkt	Keine	110 mm
	Rohrstück Alu-Flex an Ventilator	Keine	80 mm
	Ventilator mit Brandschutzgehäuse K90 (Helios oder Trivent)	—	—
Beplankung mit Platten aus Gipskarton ²⁾	GKBI Knauf	Typ H2 nach EN 520, 18 mm	—
	GKBI Rigips	Typ H2, 18 mm, RBI Vario	
	GKBI Fermacell	Typ H2, 18 mm, GF-I-W2-C1	
	GKBI Siniat	Typ H2, 18 mm, LaGyp	
	GKFI Siniat	Typ H2, 18 mm, LaFlamm	
	GKF Silentboard	2 × 12.5 mm	—
	GKFI Diamant	2 × 12.5 mm	—
Optimis-Tec-Schallabsorber 71050.21	PET	—	80 × 12 × 5 cm

¹⁾ Elektroleitungen lose oder in Verlegerohren: vertikal und horizontal

²⁾ Es dürfen Gipskartonplatten höherer Qualität verwendet werden.

Alle alternativen Materialien, die verbaut werden, müssen nichtbrennbare Materialien (Brandverhaltensgruppe RF1) sein.

Es können auch Einbauten mit grösseren Durchmessern eingebaut werden, da die Einbauten in dem Hohlraum der Konstruktion installiert sind und daher keinen Einfluss auf den Feuerwiderstand der Konstruktion haben. Für die Grösse der Durchbrüche in der Beplankung sind die Bedingungen im nachfolgenden Abschnitt zu beachten.

Deckendurchbrüche müssen mit geeigneten Abschottungssystemen geschlossen werden. Abschottungssysteme (z. B. Plattenschott) müssen für den geplanten Einsatz ausgelegt sein. Sie müssen bei der maximalen Zulassung der Öffnungsfläche für Installationen einen vertikalen Feuerschutz von mindestens 30 Minuten bieten. Weiter ist darauf zu achten, dass die maximale Grösse des Schotts, die minimalen Abstände, die erlaubten Medien und die maximalen Durchführungsgrössen berücksichtigt werden. Die entsprechenden Installationsanweisungen des Herstellers müssen dabei befolgt werden.

4.1.3 Zusätzliche Einbauten EI 30

4.1.3.1 Unterputz-Waschtischbox für Optivis



Abb. 10: Unterputz-Waschtischbox (70120)

Die UP-Waschtischbox erreicht bei Prüfungen die gleiche Feuerwiderstandsdauer (EI 30, EI 60 und EI 90) wie die Optivis-Tec-Trennwände 330 mm und 240 mm und Optivis-Tec-Vorwände. Ein Einbau der UP-Waschtischbox beeinträchtigt somit die Feuerwiderstandsfähigkeit der Trennwand nicht.

Die Aussparung für die UP-Waschtischbox stellt gleichzeitig die grösste, geprüfte Öffnung dar (280 x 210 mm).

Neben den geprüften Sanitärkomponenten dürfen auch solche verwendet werden, die kleiner sind, oder bei denen nur eine der folgenden Dimensionen um maximal 15 % vergrössert ist:

- Das Volumen der verdeckten Sanitärkomponente
oder
- Die Ausschnittsfläche in der Beplankung

Gemäss VKF-Zrtifikat kann der Optivis-Tec-Schallschutzverbinder 71042 als Verbindungselement verwendet werden.

Voraussetzungen für den Einbau einer UP-Waschtischbox in eine Optivis-Trennwand 240 mm:

- Optivis-Tec-Trennwand 240 mm, beidseitig beplankt (18 mm)
- UP-Waschtischbox auf einer Seite eingebaut

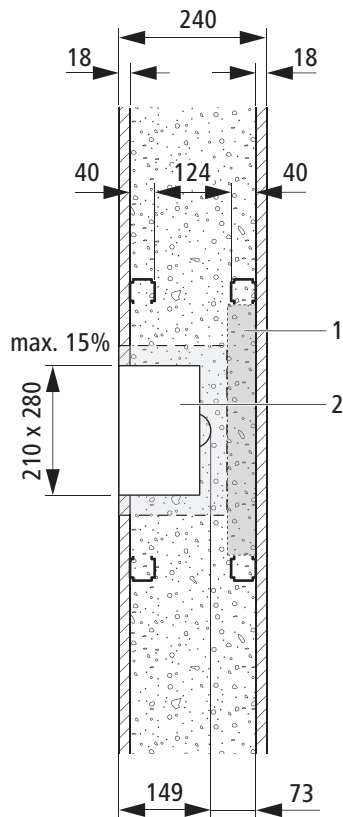


Abb. 11: Einbau auf einer Seite in Optivis-Tec-Trennwand 240 mm

1	Sperrzone
2	Aussparung für UP-Waschtischbox B x H

Die Masse der Aussparung (**1**) sowie die Ausschnittsfläche der Beplankung dürfen maximal um 15 % vergrößert werden.



Darauf achten, dass die Aussparung nach der Volumenvergrößerung die Sperrzone nicht tangiert.

Berechnungsbeispiele

Berechnung des maximalen Volumens V_{\max} der verdeckten Sanitärkomponente:

$$V = 21 \text{ cm} \times 28 \text{ cm} \times 12.8 \text{ cm} = 7526.4 \text{ cm}^3$$

$$V_{\max} = V \times 1.15 = 7526.4 \text{ cm}^3 \times 1.15 = 8655.36 \text{ cm}^3$$

Berechnung der maximalen Ausschnittsfläche A_{\max} in der Beplankung:

$$A = 21 \text{ cm} \times 28 \text{ cm} \times 12.8 \text{ cm} = 588 \text{ cm}^2$$

$$A_{\max} = A \times 1.15 = 588 \text{ cm}^2 \times 1.15 = 676.2 \text{ cm}^2$$

Voraussetzungen für den Einbau einer UP-Waschtischbox in eine Optivis-Trennwand:

- Optivis-Tec-Trennwand beidseitig beplankt (18 mm oder 2 × 12.5 mm)
- UP-Waschtischbox beidseitig gegenüberliegend eingebaut
- UP-Waschtischboxen durch eine Gipskartonplatte getrennt

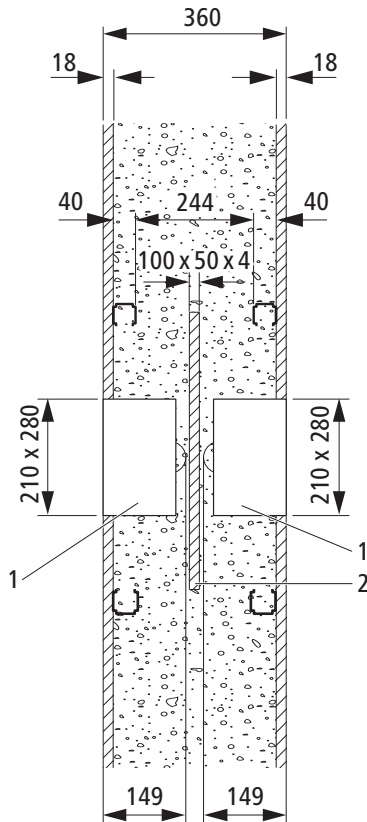


Abb. 12: Beidseitiger Einbau in Optivis-Tec-Trennwand 360 mm

1	Aussparung für UP-Waschtischbox B × H
2	EI 30: Steinwollplatte 100 × 50 × 4 mm EI 60/90: Gipsplatte

Das Gutachten von SIPIZ gilt nur für den Einbau der UP-Waschtischbox in Optivis-Tec-Wände.

Für den Einbau in Fremdsysteme liegt von SIPIZ eine brandschutztechnische Beurteilung sowie ein Einzelgutachten vor, das besagt, dass die UP-Waschtischbox von Nussbaum in Sanitärwände anderer Hersteller eingebaut werden kann, ohne die Feuerwiderstandsklasse der betreffenden Sanitärwand zu verschlechtern. Dies gilt jedoch **ausschliesslich** für Sanitärwände mit folgenden Merkmalen:

- Der Aufbau der Sanitärwand entspricht dem Aufbau der Optivis-Tec-Wände.
- Die Dicke der Hohlräumfüllung zwischen der UP-Waschtischbox und der gegenseitigen Beplankung beträgt mindestens 73 mm.
- Bei beidseitiger Installation der UP-Waschtischbox sind Gipskartonplatten (18 mm) nach SN EN 520, respektive DIN 18180 zwischen den Boxen eingebaut.
- Die Gipskartonplatten bzw. Steinwollplatte bei EI 30 entsprechen in der Breite dem Trägerabstand zwischen denen die UP-Waschtischbox angebracht ist und reichen vom Boden bis 150 mm über die Oberkante der UP-Waschtischbox.
- Die UP-Waschtischbox ist links und rechts mit Metallbügeln an den Vertikalträgern des Wandsystems festgeschraubt.

In allen anderen Fällen können die Informationen dieser Beurteilung zur Einzelbeurteilung an die Brandschutzbehörden abgegeben werden.

4.1.3.2 Nischen

Für Spiegelschränke oder Ablagen werden Nischen in die Optivis-Tec-Trennwände gebaut. Mit den Optivis-Tec-Schienen können die nötigen Unterkonstruktionen durchgeführt werden.



Abb. 13: Nische mit GKBI-Platten ausgekleidet

- In einer Optivis-Tec-Trennwand 330 mm können Nischen beidseitig gegenüberliegend eingebaut werden.
- In einer Optivis-Tec-Trennwand 240 mm können Nischen auf einer Seite eingebaut werden.
- Die Nischen werden vollständig mit GKBI-Platten ausgekleidet.
- Die Nischen können frei in der Wand hintereinander oder nebeneinander angeordnet werden.
- Zwischen den beiden Nischen oder hinter einer einseitig angeordneten Nische dürfen keine Leitungen oder Rohre positioniert werden. Eine Ausnahme bildet eine Zuleitung für den Strom im Spiegelschrank (nur einzelne Leitungen). Die Leitungen sind dabei möglichst kurz zu halten.

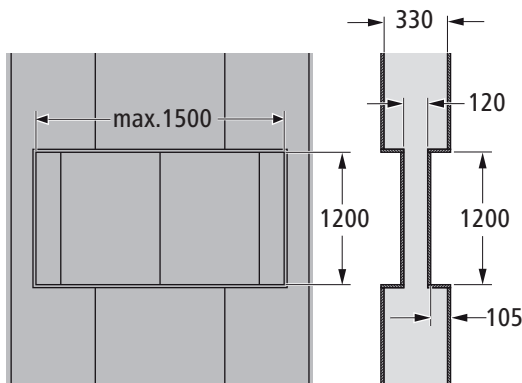


Abb. 14: Beidseitig eingebaute Nischen in Trennwand 330 mm

H	max. 1200 mm
B	max. 1500 mm
T	max. 105 mm

Der Zwischenraum zwischen 2 Nischen kann entweder ausgeflockt oder mit Steinwolle Matten ausgefüllt werden.

Ein Einbau der Nischen beeinträchtigt die Feuerwiderstandsfähigkeit der Trennwand nicht.

Das Ergebnis kann auch auf eine 240 mm dicke Wand mit einseitig eingebauter Nische übertragen werden, da die reduzierte Wanddicke 135 mm beträgt und somit eine brandschutztechnisch eher stärkere Konstruktion darstellt.

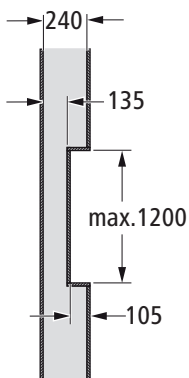


Abb. 15: Einseitig eingebaute Nische in Vorwand 240 mm

4.1.3.3 Holzeinlagen

Für die Befestigung von Ausstattungsgegenständen (z. B. Handtuchhalter, Wannengriffe) oder schweren Lasten werden Holzeinlagen in die Optivis-Tec-Trennwände verbaut.

Aus brandschutztechnischer Sicht sind folgende Holzplatten zugelassen:

- Optivis-Tec-Schichtholzplatte
- Optivis-Tec-Faserplatte

Die Schichtholzplatte kann verwendet werden, wenn maximal **10 % der gesamten Wandfläche** mit der Schichtholzplatte erstellt wird.

Die Fläche einer Platte beträgt ca. 0.142 m².



Optivis-Tec-Schichtholzplatte 71289.21



Optivis-Tec-Schichtholzplatte lang 71089.22

Wenn mehr als 10 % der gesamten Wandfläche für die Befestigung mit Holzplatten geplant sind, kann die Faserplatte RF1 eingesetzt werden. Ebenso kann sie zur Ergänzung der Schichtholzplatten genutzt werden.



Optivis-Tec-Faserplatte, RF1 71290.11



Optivis-Tec-Faserplatte lang, RF1 71090.12

4.1.3.4 Einbauten in Holzbau

Optivis-Tec-Installationssysteme können auch in Holzbauten eingesetzt werden und erfüllen die Voraussetzungen für Brandschutz unter gewissen Einbaubedingungen.

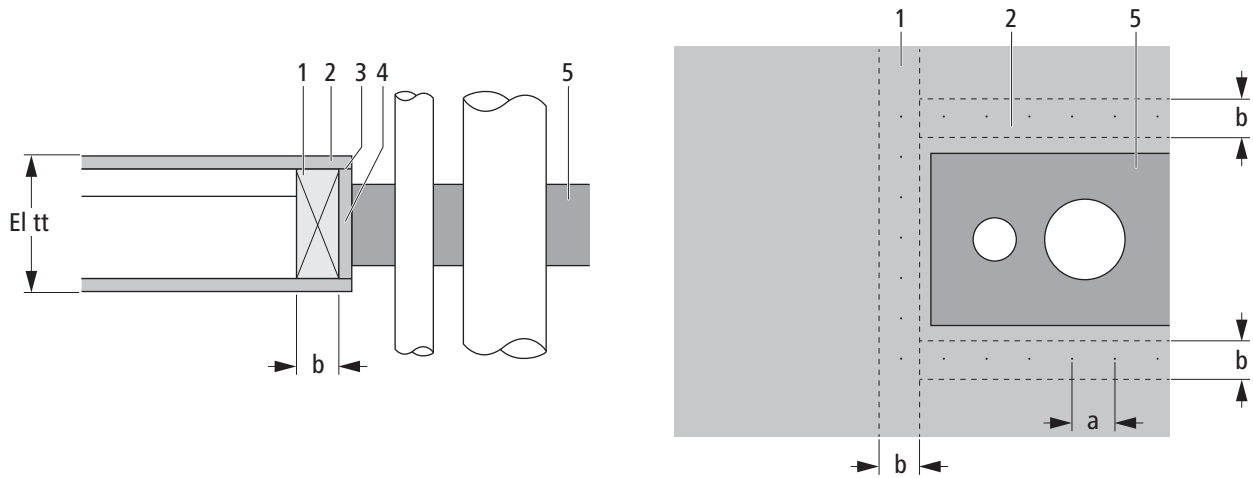


Abb. 16: Optivis-Tec-Installatio in Holzbau, beplankt

1	Füllholz umlaufend
2	Beplankung RF1
3	Fugenversatz
4	Leibungsauskleidung BSP 30 - RF1
5	VKF-anerkanntes Abschottungssystem
a	Verbindungsmittelabstand Befestigung Beplankung//Auskleidung-Füllholz gemäss Herstellerangaben bzw. max. 100 mm
b	Breite des umlaufenden Füllholzes, min.40 mm
El tt	Feuerwiderstand gemäss Brandschutzkonzept

Für das Optivis-Tec-Installationssystem muss der Kragen mindestens 50 mm breit sein. Überdeckt das Vorwandssystem mehr als dieses Mindestmass von 50 mm muss der Kragen mindestens die Breite der Überdeckung aufweisen.

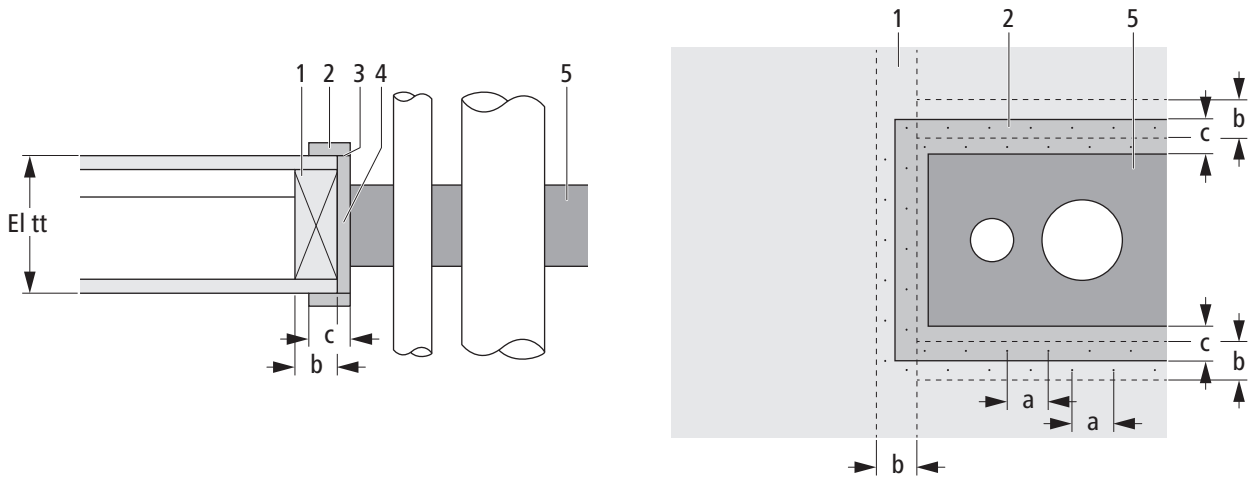
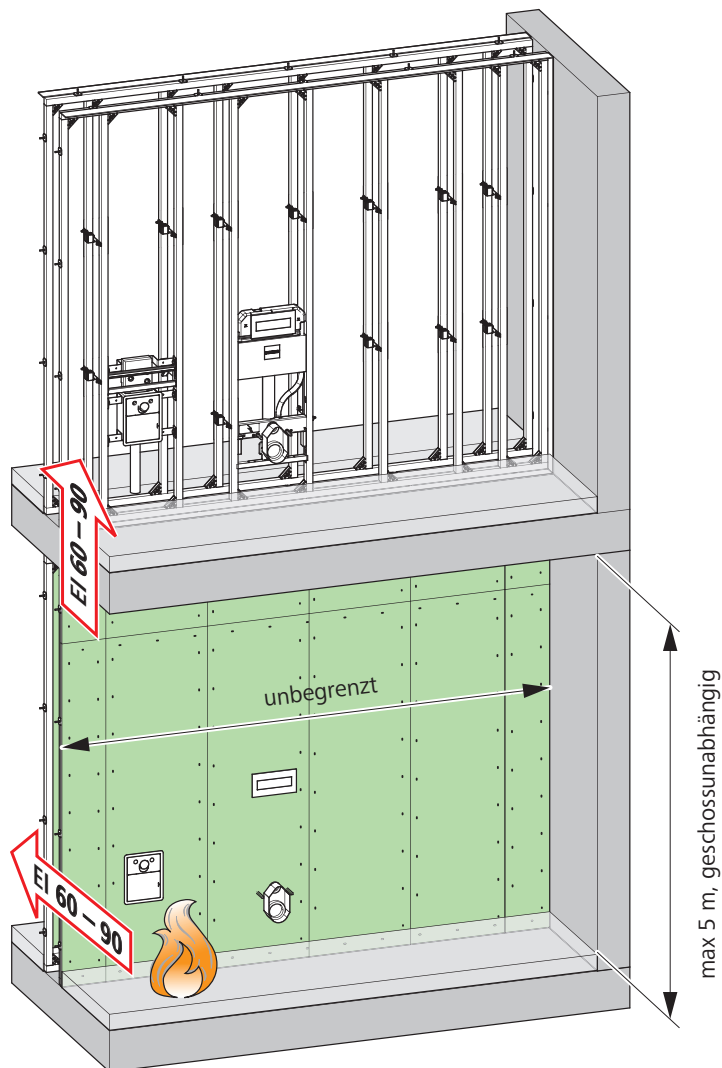


Abb. 17: Optivis-Tec-Installatio in Holzbau mit Kragen RF1

1	Füllholz umlaufend
2	Kragen BSP 30 - RF1
3	Fugenversatz
4	Leibungsauskleidung BSP 30 - RF1
5	VKF-anerkanntes Abschottungssystem
a	Verbindungsmitelabstand Befestigung Kragen und Beplankung/Auskleidung-Füllholz gemäss Herstellerangaben bzw. max. 100 mm
b	Breite des umlaufenden Füllholzes, min. 40 mm
c	Breite des Kragens, min. 50 mm
El tt	Feuerwiderstand gemäss Brandschutzkonzept

4.1.4 Brandschutz horizontal und vertikal EI 60 und EI 90 mit Optivis-Tec-Trennwand



Die Optivis-Tec-Trennwände wurden beim Schweizerischen Institut für Prüfung | Inspektion | Zertifizierung (SIPIZ) einer Feuerwiderstandsprüfung nach EN 1363-1 und EN 1364-1 unterzogen und erreichten einen Feuerwiderstand EI 90.

Aufbauten mit Feuerwiderstand EI 90 erfüllen auch die Voraussetzungen für Feuerwiderstandsklassen EI 60 und EI 30.

Die Optivis-Tec-Trennwand darf als nicht tragende Wand auch zwischen zwei Brandabschnitten eingesetzt werden.

Wandsystem für Sanitärinstallationen	Höhe	Breite	Tiefe	Brandschutz vertikal/horizontal
Optivis-Tec-Trennwand	5 m	unbegrenzt	240 mm	EI 60-RF1
				EI 90-RF1
Optivis-Tec-Trennwand	5 m	unbegrenzt	≥ 330 mm	EI 90-RF1

4.1.4.1 Optivis-Trennwand 240 mm

EI 60: Zertifikat Nr. 31666

EI 90: Zertifikat Nr. 31298

Voraussetzungen für die Trennwand:

- Beidseitig beplankt (18 mm)
- Beidseitig sanitärbestückt
- Spülkästen versetzt
- Bildet die Trennwand den Brandabschnitt, kann die Durchführung nach oben und unten offen sein.
- Werden Durchbrüche in Boden und Decke mit nicht brennbarem Material gefüllt, muss die Setzung der geschütteten Baustoffe mechanisch verhindert werden (z. B. mit Gitterrost oder Bauplatte).



Aus schallschutztechnischer Sicht wird empfohlen, die Durchbrüche zuzugliessen.

Masse Trennwand:

- Höhe = 5 m
- Breite = unbegrenzt
- Tiefe = 240 mm



Die angegebene Tiefe ist der Minimalwert. Bei grösseren Rohren muss die Tiefe der Vor- oder Trennwand entsprechend vergrössert werden.

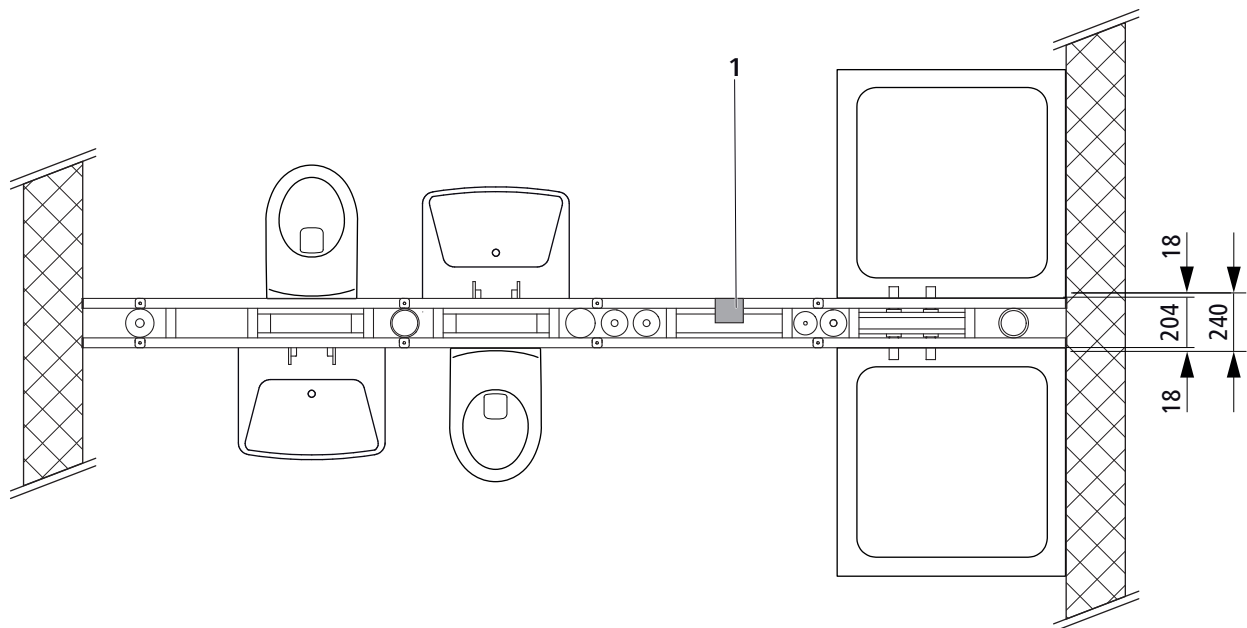


Abb. 18: Optivis-Trennwand 240 mm beidseitig belegt

1 Unterputz-Armaturen- oder Waschtischbox für Optivis

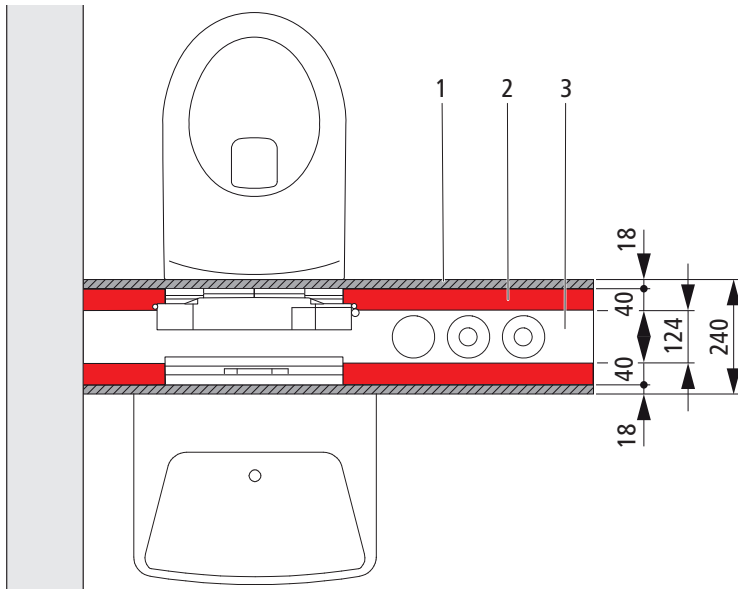


Abb. 19: Detailansicht Querschnitt Trennwand 240 mm

1	Bepankung GKBI-Platten 18 mm (H2) (beidseitig)
2	Sperrzone (Ausflockung beidseitig)
3	Installationsbereich (inklusive Ausflockung)

HINWEIS

Masse für die Sperrzone immer einhalten!

Für einen effektiven Brandschutz muss die Sperrzone immer mindestens 40 mm betragen.



Waagrechte Einzelleitungen (z. B. Pex) dürfen für eine Umfahrung der senkrechten Leitung bis in die Sperrzone reichen.

Die Dicke des Installationsbereichs wird von der Wandstärke vorgegeben. Das Mindestmass des Installationsbereichs ist auf 124 mm festgelegt. Er darf je nach Bedarf entsprechend vergrößert, jedoch nicht verkleinert werden. In diesem Installationsbereich können alle auf dem Markt erhältlichen Installationssysteme eingebaut werden.

Aufbau und Belegung Optimis-Tec-Trennwand EI 60 und EI 90, D = 240 mm:

Installationen	Material	Isolation/Dämmung	Durchmesser/Masse
Versorgungssysteme Sanitär	Nussbaum Optipress Edelstahl Nussbaum Optiflex	Gemäss den gebäudetechnischen Anforderungen, z. B. Mineralwolle 50 mm, Armaflex AF, PIR	Gemäss Installationsbereich
Versorgungssysteme Heizung	Nussbaum Optipress-Therm	Mineralwolle 50 mm	Gemäss Installationsbereich
Entwässerungssystem Schmutzwasser	Geberit Silent-db20	Gemäss den gebäudetechnischen Anforderungen, z. B. Geberit Dämmschlauch aus PE, 4 mm	110 mm
Entwässerungssystem Regenwasser	Geberit Silent-db20	Gemäss den gebäudetechnischen Anforderungen, z. B. Geberit Isol Flex, 17 mm	90 mm
Elektro	Steigleitungen: Kunststoff	Keine	Gemäss Installationsbereich
	Steckdosen: Kunststoff	—	—
Lüftung (Badabluft oder kontrollierte Wohnraumlüftung)	Wickelfalzrohr FE-verzinkt	Keine	125 mm
	Rohrstück Alu-Flex an Ventilator	Keine	80 mm
	Ventilator mit Brandschutzgehäuse K90 (Helios oder Trivent)	—	—
Bepankung mit Platten aus Gipskarton*	GKBI Knauf	Typ H2 nach EN 520, 18 mm	—
	GKBI Rigips	Typ H2, 18 mm, RBI Vario	
	GKBI Fermacell	Typ H2, 18 mm, GF-I-W2-C1	
	GKBI Siniat	Typ H2, 18 mm, LaGyp	
Ausflockung**	Steinwollegranulat TEKO-FLOCK/INDI-FLOCK	mind. 50 kg/m ³	—
	Fabr. Indisol		
	Steinwollegranulat Flumroc	mind. 70 kg/m ³	—
	Fabr. Flumroc		

* Beim Bepanken darf die Mindestplattendicke überschritten werden (z. B. 2 x 12.5 mm GKBI-Platten). Es dürfen Gipskartonplatten höherer Qualität verwendet werden.

** Die angegebene Ausflockungsdichte darf **nicht** unterschritten werden. Nussbaum empfiehlt ca. 80 bis 100 kg/m³.



Es muss sichergestellt werden, dass alle Hohlräume sauber ausgeflockt sind.

4.1.4.2 Optivis-Tec-Trennwand 330 mm

EI 60: Zertifikat Nr. 31666

EI 90: Zertifikat Nr. 31298

Voraussetzungen für die Trennwand:

- Beidseitig beplankt (18 mm)
- Beidseitig sanitärbestückt
- Spülkästen gegenüberliegend
- Bildet die Trennwand den Brandabschnitt, kann die Durchführung nach oben und unten offen sein.
- Werden Durchbrüche in Boden und Decke mit nicht brennbarem Material gefüllt, muss die Setzung der geschütteten Baustoffe mechanisch verhindert werden (z. B. mit Gitterrost oder Bauplatte).



Aus schallschutztechnischer Sicht wird empfohlen, die Durchbrüche zuzugiesen.

Masse Trennwand:

- Höhe = 5 m
- Breite = unbegrenzt
- Tiefe = 330 mm



Die angegebene Tiefe ist der Minimalwert. Bei größeren Rohren muss die Tiefe der Vor- oder Trennwand entsprechend vergrößert werden.

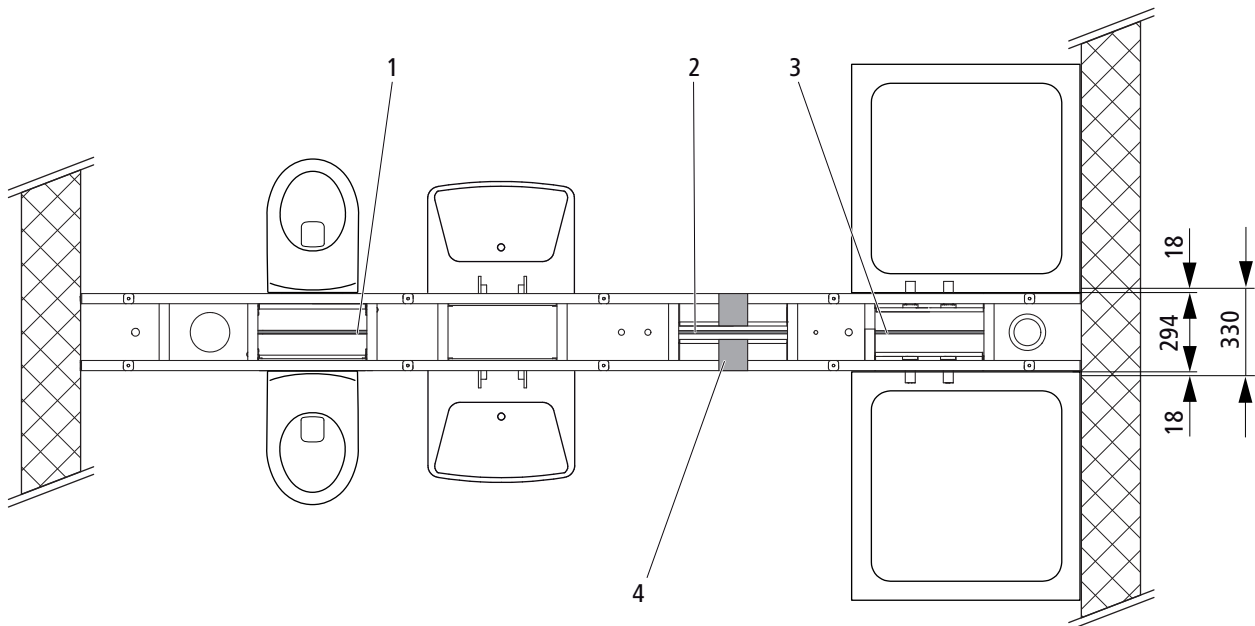


Abb. 20: Optivis-Tec-Trennwand 330 mm beidseitig belegt

1,2	GKBI-Platten 18 mm (H2)
3	GKBI-Platten 18 mm (H2) bei Duschelementen mit Wandablauf
4	Unterputz-Armaturen- oder Waschtischbox für Optivis

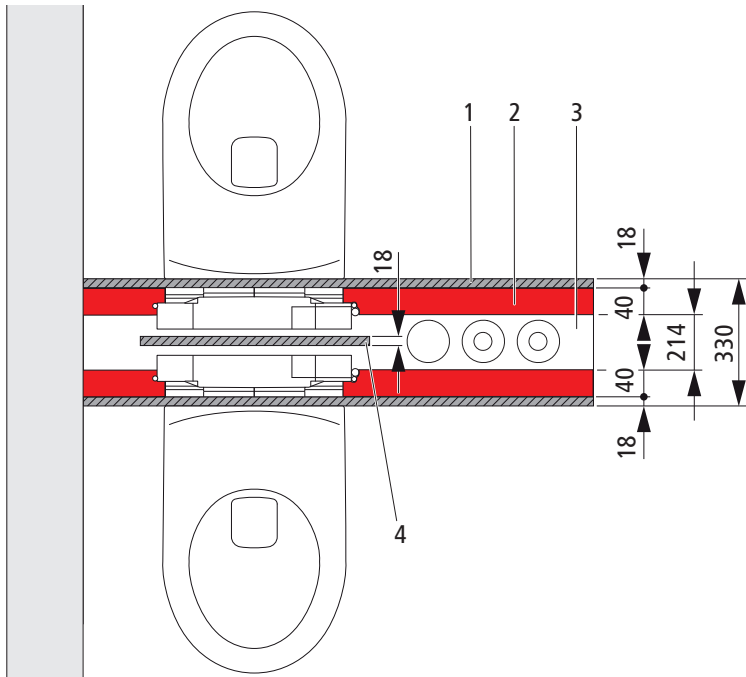


Abb. 21: Detailansicht Querschnitt Trennwand 330 mm

1	GKBI-Platten 18 mm (H2) (beidseitig)	3	Installationsbereich (inklusive Ausflockung)
2	Sperrzone (Ausflockung beidseitig)	4	GKBI-Platte 18 mm (H2) (beidseitig)

HINWEIS

Masse für die Sperrzone immer einhalten!

Für einen effektiven Brandschutz muss die Sperrzone immer mindestens 40 mm betragen.



Waagrechte Einzelleitungen (z. B. Pex) dürfen für eine Umfahrung der senkrechten Leitung bis in die Sperrzone reichen.

Die Dicke des Installationsbereichs wird von der Wandstärke vorgegeben. Das Mindestmass des Installationsbereichs ist auf 214 mm festgelegt. Er darf je nach Bedarf entsprechend vergrössert, jedoch nicht verkleinert werden.

Belegung Optimis-Tec-Trennwand EI 90, D \geq 330 mm:

Installationen	Material	Isolation/Dämmung	Durchmesser/Masse
Versorgungssysteme Sanitär	Nussbaum Optipress Edelstahl Nussbaum Optiflex	Gemäss den gebäudetechnischen Anforderungen, z. B. Mineralwolle < 50 mm oder Armaflex AF	Gemäss Installationsbereich
Versorgungssysteme Heizung	Nussbaum Optipress-Therm	Mineralwolle < 50 mm	Gemäss Installationsbereich
Entwässerungssystem Schmutzwasser	Geberit Silent-db20	Gemäss den gebäudetechnischen Anforderungen, z. B. Geberit Dämmschlauch aus PE, 4 mm	160 mm
	Geberit PE		
Entwässerungssystem Regenwasser	Geberit Silent-db20	Gemäss den gebäudetechnischen Anforderungen, z. B. Geberit Isol Flex, 17 mm	160 mm
	Geberit PE		
Elektro	Steigleitungen: Kunststoff	Keine	Gemäss Installationsbereich
	Steckdosen: Kunststoff	—	—
Lüftung (Badabluft oder kontrollierte Wohnraumlüftung)	Wickelfalzrohr FE-verzinkt	Keine	150 mm
	Rohrstück Alu-Flex an Ventilator	Keine	80 mm
	Ventilator mit Brandschutzgehäuse K90 (Helios oder Trivent)	—	—
Bepankung mit Platten aus Gipskarton*	GKBI Knauf	Typ H2 nach EN 520, 18 mm	—
	GKBI Rigips	Typ H2, 18 mm, RBI Vario	
	GKBI Fermacell	Typ H2, 18 mm, GF-I-W2-C1	
	GKBI Siniat	Typ H2, 18 mm, LaGyp	
Ausflockung**	Steinwollegranulat TEKO-FLOCK/INDI-FLOCK	mind. 50 kg/m ³	—
	Fabr. Indisol		
	Steinwollegranulat Flumroc	mind. 70 kg/m ³	—
	Fabr. Flumroc		

* Beim Bepanken darf die Mindestplattendicke überschritten werden (z. B. 2 x 12.5 mm GKBI-Platten). Es dürfen Gipskartonplatten höherer Qualität verwendet werden.

** Die angegebene Ausflockungsdichte darf **nicht** unterschritten werden. Nussbaum empfiehlt ca. 80 bis 100 kg/m³.



Es muss sichergestellt werden, dass alle Hohlräume sauber ausgeflockt sind.

4.1.4.3 Brandschutz EI 60 und EI 90 bei Trennwänden mit gegenüberliegenden Apparaten

Bei Speziallösungen mit gegenüberliegenden Apparaten mit Wandöffnungen wie z. B. Spülkästen, UP-Boxen etc. müssen zwischen den gegenüberliegenden Elementen GKBI-Platten gestellt werden.

Zwischen die Elemente muss auch dann eine GKBI-Platte gestellt werden, wenn die Achsverschiebung ≤ 40 cm ist.

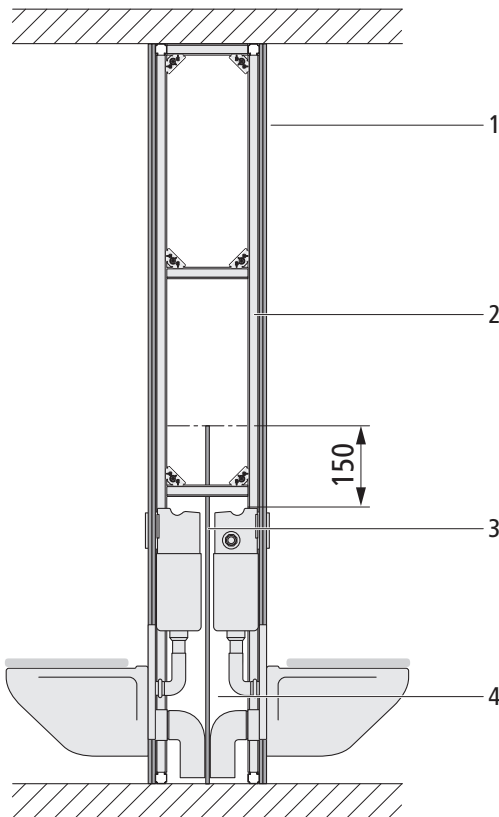


Abb. 22: Aufbau Optivis-Tec-Trennwand EI 90, D = 330 mm

1	Bepankung GKBI-Platten 18 mm (H2) (beidseitig)
2	Sperrzone (Ausflockung), mind. 40 mm
3	GKBI-Platte zwischen den gegenüberliegenden Elementen, bis ca. 150 mm oberhalb Betätigungsplatte
4	Steinwolle RF1 Steinwollegranulat TEKO-FLOCK/INDI-FLOCK oder Flumroc



Es muss sichergestellt werden, dass alle Hohlräume sauber ausgeflockt sind.

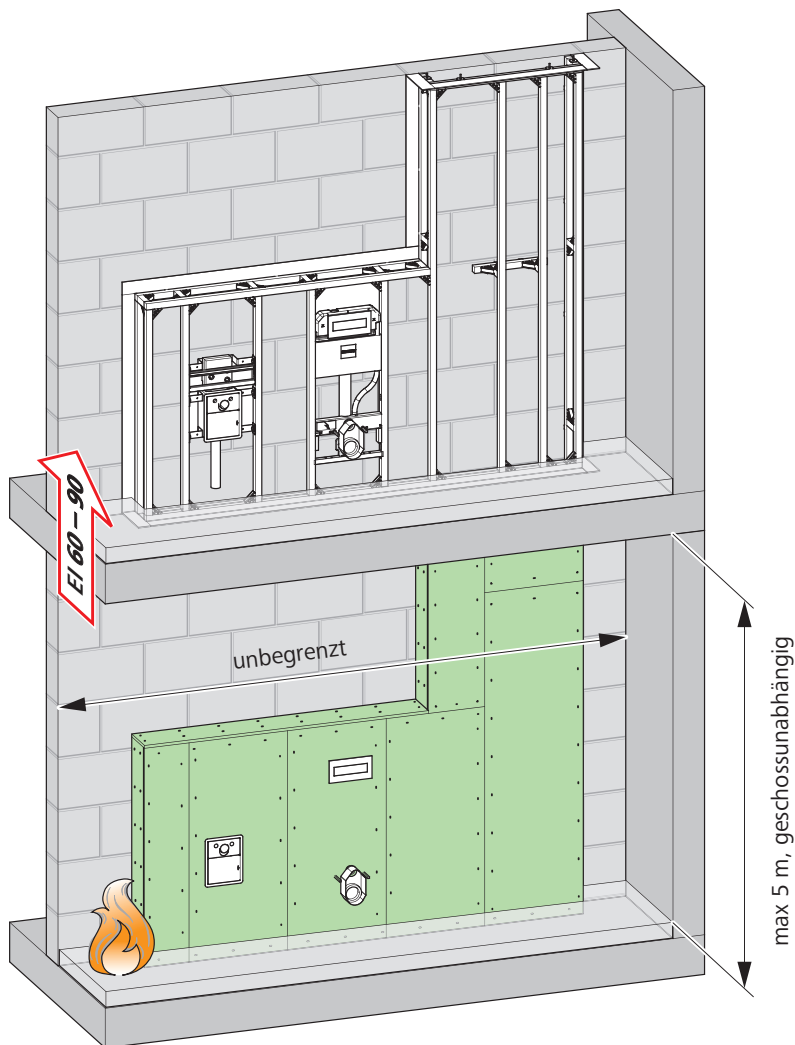
Die Größe der Gipskartonplatten zwischen den gegenüberliegenden Elementen ist abhängig von den eingebauten Elementen:

	Höhe	Breite
WC-Element	135 cm	50 cm
Element für Dusche mit Wandablauf	40 cm	50 cm
Element mit UP-Box	85 cm	50 cm
Element mit UP-Urinalsteuerung	135 cm	50 cm
Element mit UP-Sifon	80 cm	50 cm



Werden bei einer Trennwand unterschiedliche Elemente gegenüberliegend installiert, muss immer die jeweils grössere Gipskartonplatte zwischen die beiden Elemente eingebaut werden.

4.1.5 Brandschutz vertikal EI 60 und EI 90 mit Optivis-Tec-Vorwand



Die Optivis-Tec-Vorwände wurden beim Schweizerischen Institut für Prüfung | Inspektion | Zertifizierung (SIPIZ) einer Feuerwiderstandsprüfung nach EN 1363-1 und EN 1364-1 unterzogen und erreichten einen Feuerwiderstand EI 60 bzw. EI 90.

Aufbauten mit Feuerwiderstand EI 60 bzw. EI 90 erfüllen auch die Voraussetzungen für Feuerwiderstandsklassen EI 30.

An eine Optivis-Tec-Vorwand raumhoch oder mit Abstellfläche, welche einer feuerwiderstandsfesten Rückwand vorgesetzt ist, sind keine Anforderungen an den horizontalen Brandschutz gestellt.

Wandsystem für Sanitärinstallationen	Höhe	Breite	Tiefe	Brandschutz vertikal
Optivis-Tec-Vorwand	5 m	unbegrenzt	150 mm	EI 60-RF1
Optivis-Tec-Vorwand	5 m	unbegrenzt	220 mm	EI 90-RF1

4.1.5.1 Optivis-Tec-Vorwand 150 mm

EI 60: Zertifikat Nr. 31670

Voraussetzungen für die Vorwand:

- Auf einer Seite beplankt (18 mm)
- Auf einer Seite sanitärbestückt
- Einer feuerwiderstandsfesten Rückwand vorgesetzt
- Die Rückwand gewährleistet den horizontalen Feuerwiderstand. Sie muss mindestens die gleiche oder eine bessere Klassifizierung des Feuerwiderstandes aufweisen als die Vorwand.
- Bildet die Trennwand den Brandabschnitt, kann die Durchführung nach oben und unten offen sein.
- Werden Durchbrüche in Boden und Decke mit nicht brennbarem Material gefüllt, muss die Setzung der geschütteten Baustoffe mechanisch verhindert werden (z. B. mit Gitterrost oder Bauplatte).



Aus schallschutztechnischer Sicht wird empfohlen, die Durchbrüche zuzugiesen.

Masse Vorwand:

- Höhe = 5 m
- Breite = unbegrenzt
- Tiefe = 150 mm



Die angegebene Tiefe ist der Minimalwert. Bei grösseren Rohren muss die Tiefe der Vor- oder Trennwand entsprechend vergrößert werden.

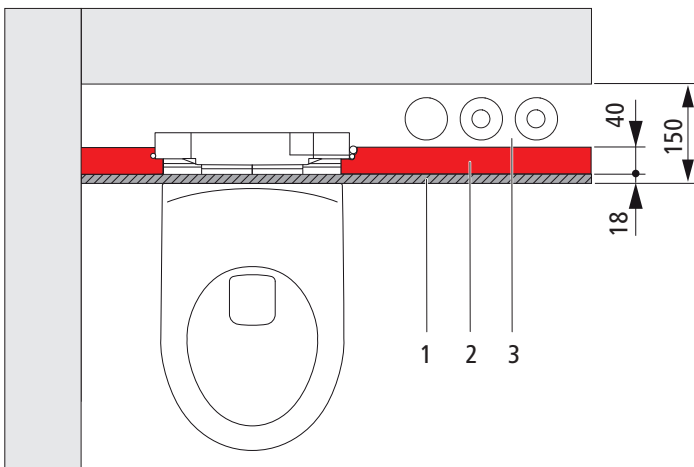


Abb. 23: Optivis-Tec-Vorwand 150 mm

1	Beplankung GKBI-Platten 18 mm (H2)
2	Sperrzone (Ausflockung)
3	Installationsbereich (inklusive Ausflockung)

HINWEIS

Masse für die Sperrzone immer einhalten!

Für einen effektiven Brandschutz muss die Sperrzone immer mindestens 40 mm betragen.

Belegung Optimis-Tec-Vorwand **EI 60**, D = 150 mm:

Installationen	Material	Isolation/Dämmung	Durchmesser/Masse
Versorgungssysteme Sanitär	Nussbaum Optipress Edelstahl Nussbaum Optiflex	Gemäss den gebäudetechnischen Anforderungen, z. B. Mineralwolle 50 mm oder Armaflex AF	Gemäss Installationsbereich
Versorgungssysteme Heizung	Nussbaum Optipress-Therm	Mineralwolle 50 mm	Gemäss Installationsbereich
Entwässerungssystem Schmutzwasser	Geberit Silent-db20	Gemäss den gebäudetechnischen Anforderungen, z. B. Geberit Dämmschlauch aus PE, 4 mm	≤ 92 mm
Entwässerungssystem Regenwasser	Geberit Silent-db20	Gemäss den gebäudetechnischen Anforderungen, z. B. Geberit Isol Flex, 17 mm	90 mm
Elektro	Steigleitungen: Kunststoff	Keine	Gemäss Installationsbereich
	Steckdosen: Kunststoff	—	—
Lüftung (Badabluft oder kontrollierte Wohnraumlüftung)	Wickelfalzrohr FE-verzinkt	Keine	≤ 92 mm
	Rohrstück Alu-Flex an Ventilator	Keine	80 mm
	Ventilator mit Brandschutzgehäuse K90 (Helios oder Trivent)	—	—
Beplankung mit Platten aus Gipskarton*	GKBI Knauf	Typ H2 nach EN 520, 18 mm	—
	GKBI Rigips	Typ H2, 18 mm, RBI Vario	
	GKBI Fermacell	Typ H2, 18 mm, GF-I-W2-C1	
	GKBI Siniat	Typ H2, 18 mm, LaGyp	
	GKFI Siniat	Typ H2, 18 mm, LaFlamm	
Ausflockung**	Steinwollegranulat TEKO-FLOCK/INDI-FLOCK Fabr. Indisol	mind. 50 kg/m ³	—
	Steinwollegranulat Flumroc Fabr. Flumroc	mind. 70 kg/m ³	—

* Beim Beplanken darf die Mindestplattendicke überschritten werden (z. B. 2 × 12.5 mm GKBI-Platten). Es dürfen Gipskartonplatten höherer Qualität verwendet werden.

** Die angegebene Ausflockungsdichte darf **nicht** unterschritten werden. Nussbaum empfiehlt ca. 80 bis 100 kg/m³.



Es muss sichergestellt werden, dass alle Hohlräume sauber ausgeflockt sind.

4.1.5.2 Optivis-Tec-Vorwand 220 mm

EI 90: Zertifikat Nr. 31668

Voraussetzungen für die Vorwand:

- Auf einer Seite beplankt (18 mm)
- Auf einer Seite sanitärbestückt
- Einer feuerwiderstandsfesten Rückwand vorgesetzt
- Die Rückwand gewährleistet den horizontalen Feuerwiderstand. Sie muss mindestens die gleiche oder eine bessere Klassifizierung des Feuerwiderstandes aufweisen als die Vorwand.
- Bildet die Trennwand den Brandabschnitt, kann die Durchführung nach oben und unten offen sein.
- Werden Durchbrüche in Boden und Decke mit nicht brennbarem Material gefüllt, muss die Setzung der geschütteten Baustoffe mechanisch verhindert werden (z. B. mit Gitterrost oder Bauplatte).



Aus schallschutztechnischer Sicht wird empfohlen, die Durchbrüche zuzugießen.

Masse Vorwand:

- Höhe = 5 m
- Breite = unbegrenzt
- Tiefe = 220 mm



Die angegebene Tiefe ist der Minimalwert. Bei grösseren Rohren muss die Tiefe der Vor- oder Trennwand entsprechend vergrößert werden.

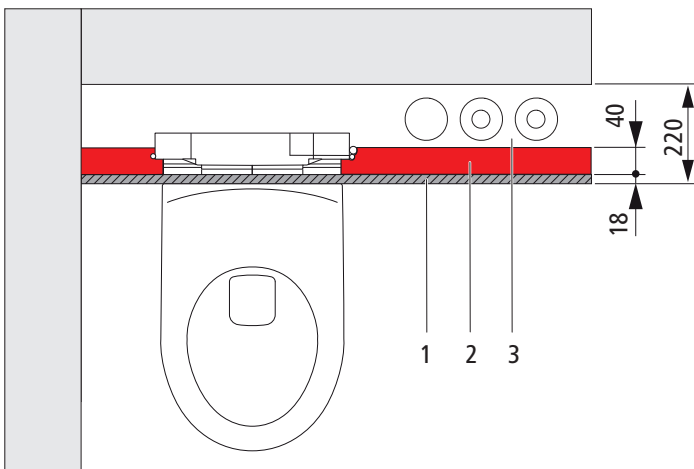


Abb. 24: Optivis-Tec-Vorwand 220 mm

1	Beplankung GKBI-Platten 18 mm (H2)
2	Sperrzone (Ausflockung)
3	Installationsbereich (inklusive Ausflockung)

HINWEIS

Masse für die Sperrzone immer einhalten!

Für einen effektiven Brandschutz muss die Sperrzone immer mindestens 40 mm betragen.

Aufbau und Belegung Optimis-Tec-Vorwand **EI 90**, D = 220 mm:

Installationen	Material	Isolation/Dämmung	Durchmesser
Versorgungssysteme Sanitär	Nussbaum Optipress Edelstahl Nussbaum Optiflex	Gemäss den gebäudetechnischen Anforderungen, z. B. Mineralwolle 50 mm oder Armaflex AF	Gemäss Installationsbereich
Versorgungssysteme Heizung	Nussbaum Optipress-Therm	Mineralwolle 50 mm	Gemäss Installationsbereich
Entwässerungssystem Schmutzwasser	Geberit Silent-db20	Gemäss den gebäudetechnischen Anforderungen, z. B. Geberit Dämmschlauch aus PE, 4 mm	≤ 125 mm
Entwässerungssystem Regenwasser	Geberit Silent-db20	Gemäss den gebäudetechnischen Anforderungen, z. B. Geberit Isol Flex, 17 mm	125 mm
Elektro	Steigleitungen: Kunststoff	Keine	Gemäss Installationsbereich
	Steckdosen: Kunststoff	—	—
Lüftung (Badabluft oder kontrollierte Wohnraumlüftung)	Wickelfalzrohr FE-verzinkt	Keine	≤ 125 mm
	Rohrstück Alu-Flex an Ventilator	Keine	80 mm
	Ventilator mit Brandschutzgehäuse K90 (Helios oder Trivent)	—	—
Beplankung mit Platten aus Gipskarton*	GKBI Knauf	Typ H2 nach EN 520, 18 mm	—
	GKBI Rigips	Typ H2, 18 mm, RBI Vario	
	GKBI Fermacell	Typ H2, 18 mm, GF-I-W2-C1	
	GKBI Siniat	Typ H2, 18 mm, LaGyp	
	GKFI Siniat	Typ H2, 18 mm, LaFlamm	
Ausflockung**	Steinwollegranulat TEKO-FLOCK/INDI-FLOCK Fabr. Indisol	mind. 50 kg/m ³	—
	Steinwollegranulat Flumroc Fabr. Flumroc	mind. 70 kg/m ³	—

* Beim Beplanken darf die Mindestplattendicke überschritten werden (z. B. 2 × 12.5 mm GKBI-Platten). Es dürfen Gipskartonplatten höherer Qualität verwendet werden.

** Die angegebene Ausflockungsdichte darf **nicht** unterschritten werden. Nussbaum empfiehlt ca. 80 bis 100 kg/m³.



Es muss sichergestellt werden, dass alle Hohlräume sauber ausgeflockt sind.

4.1.6 Maximale leere Feldgrößen des Optimis-Tec-Installationssystems EI 90

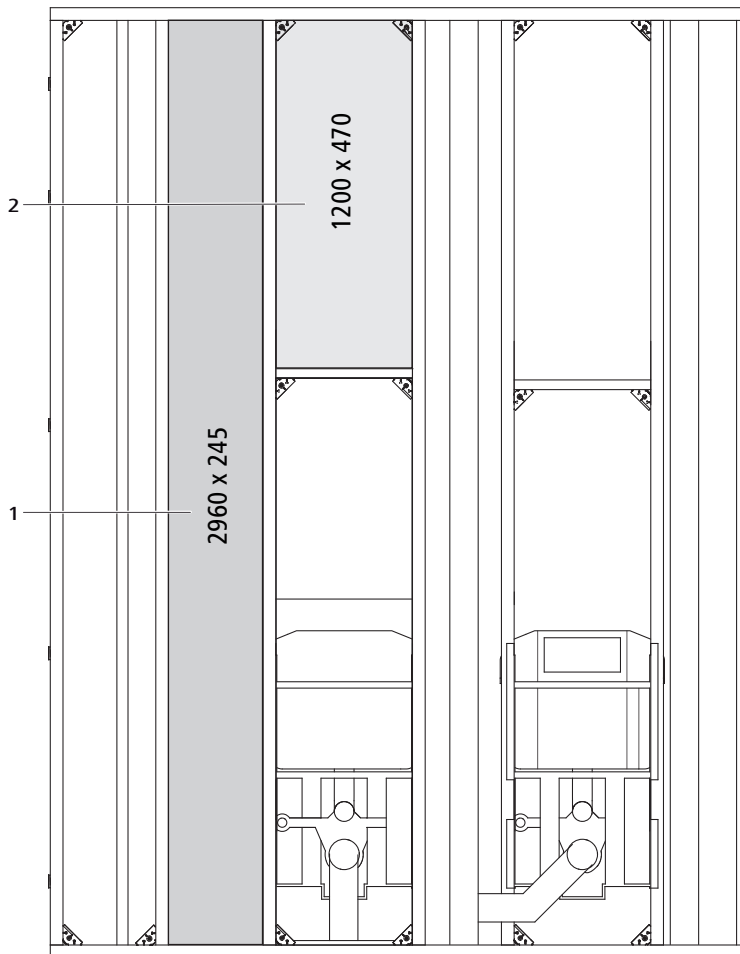


Abb. 25: Maximale leere Feldgrößen abhängig vom vertikalen Mittenabstand

1	Feldgröße bei vertikalem Mittenabstand von 245 mm
2	Feldgröße bei vertikalem Mittenabstand von 470 mm

Der Aufbau des Trägersystems ist in der Praxis abhängig von der Belegung der Sanitärwand mit Sanitärkomponenten. Der Mittenabstand der vertikalen Schienen ist immer ≤ 470 mm. Die Abstände der horizontalen Schienen variieren.

Die horizontalen Schienen haben während eines Brandes keinen Einfluss auf die Stabilität des Trägersystems, können aber das Herausfallen von Füllmaterial verhindern oder einschränken. Je breiter der Abstand der vertikalen Schienen gewählt wird, desto kleiner müssen die Abstände der horizontalen Schienen sein, um die Grösse von «leeren» Feldern (ohne Installationen) einzuschränken.

In einer **EI 90** Vor- oder Trennwand dürfen die «leeren» Felder maximal 1200 mm x 470 mm betragen. Wenn die Felder mit Leitungen, Einbauten oder Ausholzungen versehen sind, gilt diese Regel nicht.

Bei vertikalen Mittenabständen < 470 mm kann der maximale Abstand der horizontalen Schienen proportional ermittelt werden. Bei einer Breite von 245 mm beträgt der maximale horizontale Mittenabstand ca. 3000 mm.

Für die Optimis-Tec-Vor- oder Trennwände ab 240 mm Dicke mit EI 60 **entfällt** diese Regel für die horizontalen Schienen, weil der Feuerwiderstand durch die Beplankung sichergestellt wird.

4.1.7 Zusätzliche Einbauten EI 60/EI 90

4.1.7.1 Unterputz-Waschtischbox für Optivis



Abb. 26: Unterputz-Waschtischbox (70120)

Die UP-Waschtischbox erreicht bei Prüfungen die gleiche Feuerwiderstandsdauer (EI 30, EI 60 und EI 90) wie die Optivis-Tec-Trennwände 330 mm und 240 mm und Optivis-Tec-Vorwände. Ein Einbau der UP-Waschtischbox beeinträchtigt somit die Feuerwiderstandsfähigkeit der Trennwand nicht.

Die Aussparung für die UP-Waschtischbox stellt gleichzeitig die grösste, geprüfte Öffnung dar (280 x 210 mm).

Neben den geprüften Sanitärkomponenten dürfen auch solche verwendet werden, die kleiner sind, oder bei denen nur eine der folgenden Dimensionen um maximal 15 % vergrössert ist:

- Das Volumen der verdeckten Sanitärkomponente
oder
- Die Ausschnittsfläche in der Beplankung

Gemäss VKF-Zrtifikat kann der Optivis-Tec-Schallschutzverbinder 71042 als Verbindungselement verwendet werden.

Voraussetzungen für den Einbau einer UP-Waschtischbox in eine Optivis-Trennwand 240 mm:

- Optivis-Tec-Trennwand 240 mm, beidseitig beplankt (18 mm)
- UP-Waschtischbox auf einer Seite eingebaut

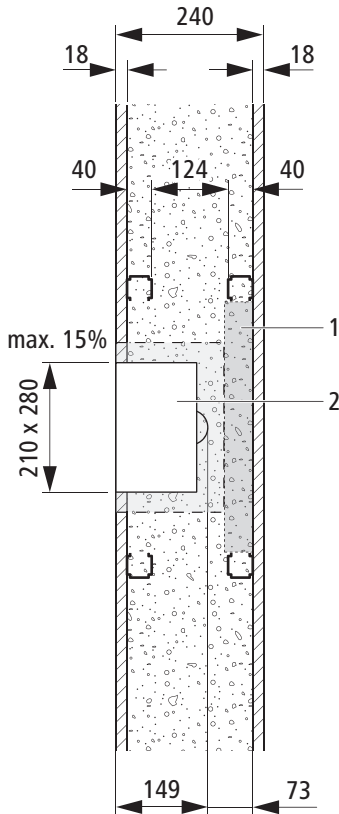


Abb. 27: Einbau auf einer Seite in Optivis-Tec-Trennwand 240 mm

1	Sperrzone
2	Aussparung für UP-Waschtischbox B x H

Die Masse der Aussparung (**1**) sowie die Ausschnittsfläche der Beplankung dürfen maximal um 15 % vergrößert werden.



Darauf achten, dass die Aussparung nach der Volumenvergrößerung die Sperrzone nicht tangiert.

Berechnungsbeispiele

Berechnung des maximalen Volumens V_{max} der verdeckten Sanitärkomponente:

$$V = 21 \text{ cm} \times 28 \text{ cm} \times 12.8 \text{ cm} = 7526.4 \text{ cm}^3$$

$$V_{max} = V \times 1.15 = 7526.4 \text{ cm}^3 \times 1.15 = 8655.36 \text{ cm}^3$$

Berechnung der maximalen Ausschnittsfläche A_{max} in der Beplankung:

$$A = 21 \text{ cm} \times 28 \text{ cm} \times 12.8 \text{ cm} = 588 \text{ cm}^2$$

$$A_{max} = A \times 1.15 = 588 \text{ cm}^2 \times 1.15 = 676.2 \text{ cm}^2$$

Voraussetzungen für den Einbau einer UP-Waschtischbox in eine Optimis-Trennwand:

- Optimis-Tec-Trennwand beidseitig beplankt (18 mm oder 2 × 12.5 mm)
- UP-Waschtischbox beidseitig gegenüberliegend eingebaut
- UP-Waschtischboxen durch eine Gipskartonplatte getrennt

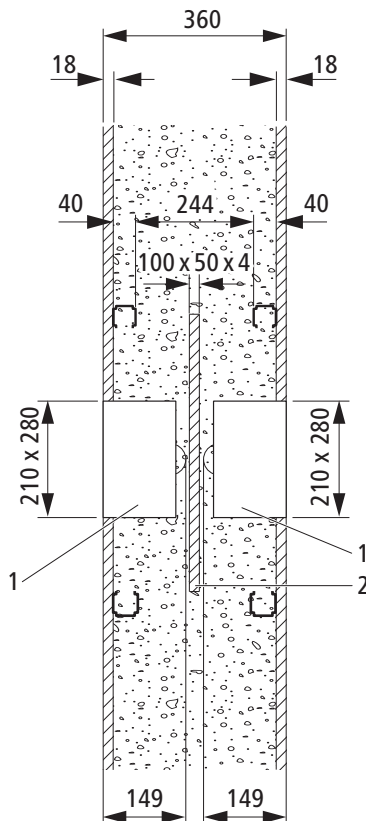


Abb. 28: Beidseitiger Einbau in Optimis-Tec-Trennwand 360 mm

1	Aussparung für UP-Waschtischbox B × H
2	EI 30: Steinwollplatte 100 × 50 × 4 mm EI 60/90: Gipsplatte

Das Gutachten von SIPIZ gilt nur für den Einbau der UP-Waschtischbox in Optimis-Tec-Wände.

Für den Einbau in Fremdsysteme liegt von SIPIZ eine brandschutztechnische Beurteilung sowie ein Einzelgutachten vor, das besagt, dass die UP-Waschtischbox von Nussbaum in Sanitärwände anderer Hersteller eingebaut werden kann, ohne die Feuerwiderstandsklasse der betreffenden Sanitärwand zu verschlechtern. Dies gilt jedoch **ausschliesslich** für Sanitärwände mit folgenden Merkmalen:

- Der Aufbau der Sanitärwand entspricht dem Aufbau der Optimis-Tec-Wände.
- Die Dicke der Hohlräumfüllung zwischen der UP-Waschtischbox und der gegenseitigen Beplankung beträgt mindestens 73 mm.
- Bei beidseitiger Installation der UP-Waschtischbox sind Gipskartonplatten (18 mm) nach SN EN 520, respektive DIN 18180 zwischen den Boxen eingebaut.
- Die Gipskartonplatten bzw. Steinwollplatte bei EI 30 entsprechen in der Breite dem Trägerabstand zwischen denen die UP-Waschtischbox angebracht ist und reichen vom Boden bis 150 mm über die Oberkante der UP-Waschtischbox.
- Die UP-Waschtischbox ist links und rechts mit Metallbügeln an den Vertikalträgern des Wandsystems festgeschraubt.

In allen anderen Fällen können die Informationen dieser Beurteilung zur Einzelbeurteilung an die Brandschutzbehörden abgegeben werden.

4.1.7.2 Nischen

Für Spiegelschränke oder Ablagen werden Nischen in die Optivis-Tec-Trennwände gebaut. Mit den Optivis-Tec-Schienen können die nötigen Unterkonstruktionen durchgeführt werden.



Abb. 29: Nische mit GKBI-Platten ausgekleidet

- In einer Optivis-Tec-Trennwand 330 mm können Nischen beidseitig gegenüberliegend eingebaut werden.
- In einer Optivis-Tec-Trennwand 240 mm können Nischen auf einer Seite eingebaut werden.
- Die Nischen werden vollständig mit GKBI-Platten ausgekleidet.

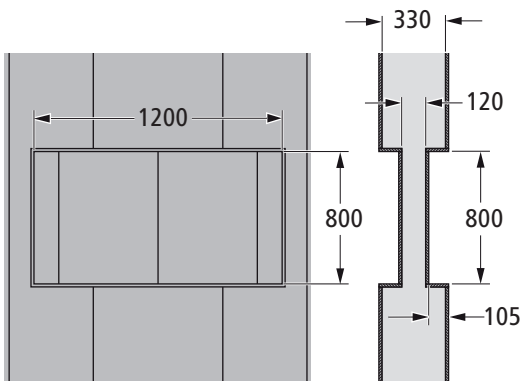


Abb. 30: Beidseitig eingebaute Nischen in Trennwand 330 mm

H	max. 730 mm
B	max. 1500 mm
T	max. 105 mm

Der Zwischenraum zwischen 2 Nischen kann entweder ausgeflockt oder mit Steinwollematten ausgefüllt werden.

Ein Einbau der Nischen beeinträchtigt die Feuerwiderstandsfähigkeit der Trennwand nicht.

Das Ergebnis kann auch auf eine 240 mm dicke Wand mit einseitig eingebauter Nische übertragen werden, da die reduzierte Wanddicke 135 mm beträgt und somit eine brandschutztechnisch eher stärkere Konstruktion darstellt.

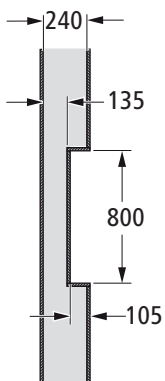


Abb. 31: Einseitig eingebaute Nische in Vorwand 240 mm

4.1.7.3 Holzeinlagen

Für die Befestigung von Ausstattungsgegenständen (z. B. Handtuchhalter, Wannengriffe) oder schweren Lasten werden Holzeinlagen in die Optivis-Tec-Trennwände verbaut.

Aus brandschutztechnischer Sicht sind folgende Holzplatten zugelassen:

- Optivis-Tec-Schichtholzplatte
- Optivis-Tec-Faserplatte

Die Schichtholzplatte kann verwendet werden, wenn maximal **10 % der gesamten Wandfläche** mit der Schichtholzplatte erstellt wird.

Die Fläche einer Platte beträgt ca. 0.142 m².



Optivis-Tec-Schichtholzplatte 71289.21



Optivis-Tec-Schichtholzplatte lang 71089.22

Wenn mehr als 10 % der gesamten Wandfläche für die Befestigung mit Holzplatten geplant sind, kann die Faserplatte RF1 eingesetzt werden. Ebenso kann sie zur Ergänzung der Schichtholzplatten genutzt werden.



Optivis-Tec-Faserplatte, RF1 71290.11



Optivis-Tec-Faserplatte lang, RF1 71090.12

4.1.7.4 Einbauten in Holzbau

Optivis-Tec-Installationssysteme können auch in Holzbauten eingesetzt werden und erfüllen die Voraussetzungen für Brandschutz unter gewissen Einbaubedingungen.

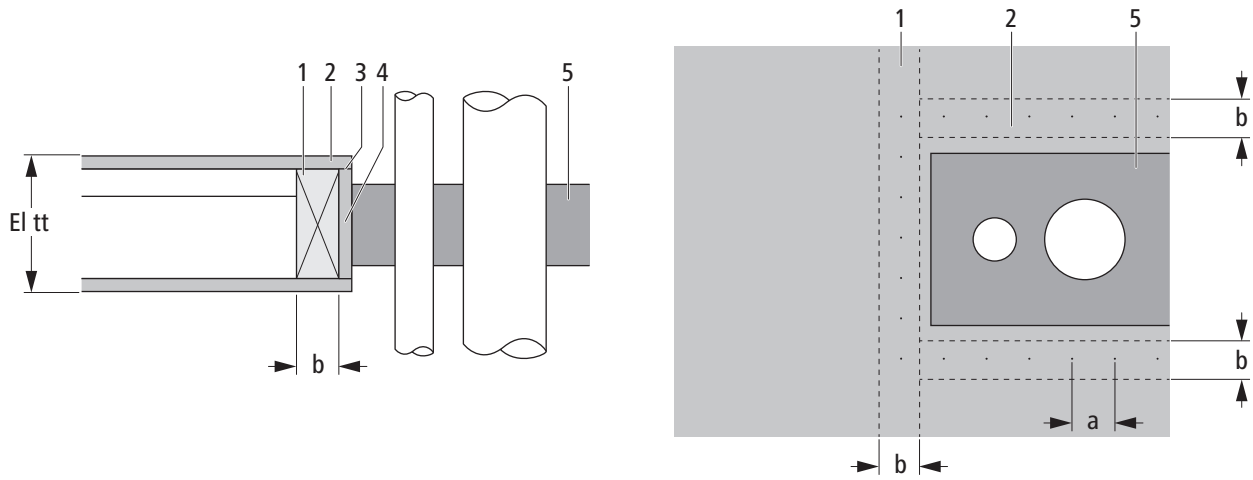


Abb. 32: Optivis-Tec-Installatio in Holzbau, beplankt

1	Füllholz umlaufend
2	Beplankung RF1
3	Fugenversatz
4	Leibungsauskleidung BSP 30 - RF1
5	VKF-anerkanntes Abschottungssystem
a	Verbindungsmittelabstand Befestigung Beplankung//Auskleidung-Füllholz gemäss Herstellerangaben bzw. max. 100 mm
b	Breite des umlaufenden Füllholzes, min.40 mm
El tt	Feuerwiderstand gemäss Brandschutzkonzept

Für das Optivis-Tec-Installationssystem muss der Kragen mindestens 50 mm breit sein. Überdeckt das Vorwandssystem mehr als dieses Mindestmass von 50 mm muss der Kragen mindestens die Breite der Überdeckung aufweisen.

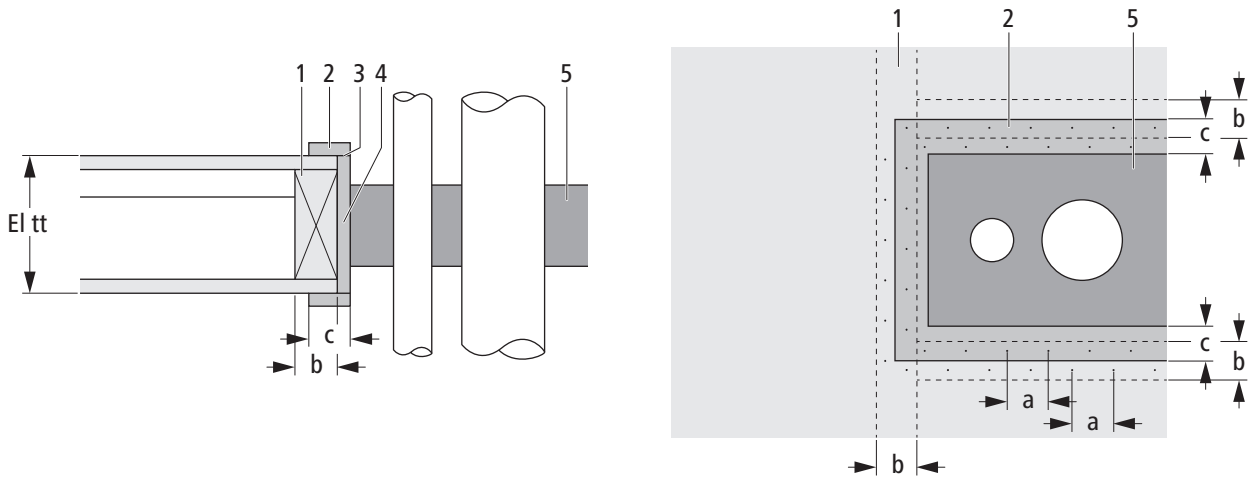


Abb. 33: Optivis-Tec-Installatio in Holzbau mit Kragen RF1

1	Füllholz umlaufend
2	Kragen BSP 30 - RF1
3	Fugenversatz
4	Leibungsauskleidung BSP 30 - RF1
5	VKF-anerkanntes Abschottungssystem
a	Verbindungsmitelabstand Befestigung Kragen und Beplankung/Auskleidung-Füllholz gemäss Herstellerangaben bzw. max. 100 mm
b	Breite des umlaufenden Füllholzes, min. 40 mm
c	Breite des Kragens, min. 50 mm
El tt	Feuerwiderstand gemäss Brandschutzkonzept

4.2 Nussbaum Verteilsysteme mit Edelstahl- und Stahlrohren

4.2.1 Klassifizierung nach VKF

Die Metallrohre und Fittings des Nussbaum Sortiments entsprechen den Anforderungen der VKF an das Brandverhalten von Rohrleitungen in Gebäuden, ☞ «Anforderungen an das Brandverhalten bei Rohrleitungen der Gebäudetechnik», Seite 17.

	Hauptwerkstoff	Brandverhaltensgruppe	Brandkennziffer
Optipress-Aquaplus			
Optipress-Edelstahlrohr 1.4401/1.4404 (81080)	Edelstahl 1.4401/1.4404	RF1	6.3
Optipress-Edelstahlrohr 1.4520 (81081)	Edelstahl 1.4520		
Optipress-Edelstahlrohr 1.4521 (81082)	Edelstahl 1.4521		
Optipress-Therm			
Optipress-Therm-Rohr (55080)	Stahl 1.0034 aussen verzinkt	RF1	6.3
Optipress-Gaz			
Optipress-Edelstahlrohr 1.4401/1.4404 (81080)	Edelstahl 1.4401/1.4404	RF1	6.3
Optifitt-Serra			
Optifitt-Serra-Rohr (90035)	Rotguss CC499K	RF1	6.3
Optifitt-Press			
Pressfittings für dickwandige Stahlrohre	Stahl verzinkt/vernickelt/Rotguss CC246E	RF1	6.3

Tab. 6: Brandverhalten und Brandkennziffern der Nussbaum Verteilsysteme mit Edelstahl- und Stahlrohren

RF1 = kein Brandbeitrag, ☞ «Brandverhaltensgruppen», Seite 12

(BKZ) 6.3 = nicht brennbar/schwache Qualmbildung, ☞ «Brandkennziffer (BKZ)», Seite 13

Die Nussbaum Rohrleitungssysteme können ohne Einschränkungen in sämtlichen Bausituationen eingebaut werden.

4.2.2 Decken- und Wanddurchführungen mit Aussparung

Mit den Nussbaum Rohrleitungssystemen aus Metall können durch Aussparungen in Massivdecken oder Wänden feuerwiderstandsfähige Rohrdurchführungen erstellt werden, ☞ «Durchbrüche und Leitungsdurchführungen», Seite 15.

- Die Rohrdämmungen und Ummantelungen können aus Baustoffen der VKF Brandverhaltensgruppe RF3 bestehen. Ebenfalls anwendbar sind Baustoffe mit einem kritischen Verhalten (cr). Diese müssen jedoch mit einer Ummantelung RF1 umlaufend abgedeckt werden.
- Im Bereich der Durchführung durch **brandabschnittsbildende Bauteile** muss die Durchführungsdämmung aus VKF-anerkannten Baustoffen die Feuerwiderstandsfähigkeit gewährleisten. In diesem Bereich und in vertikalen Fluchtwegen sind ausschliesslich nicht brennbare Dämmstoffe der VKF Brandverhaltensgruppe RF1, z. B. Regisol Paroc Hvac Section roh oder ein zertifiziertes Abschottungssystem zulässig.
- Die Aussparung muss mit Materialien RF1 gefüllt und fest verschlossen werden. Geeignete Materialien sind z. B. Gips, RF1-Mörtel, Mineralwolle oder Zement.

Anforderungen an die Mineralwolle:

Rohdichte $\geq 40 \text{ kg/m}^3$

Schmelzpunkt $\geq 1000 \text{ °C}$

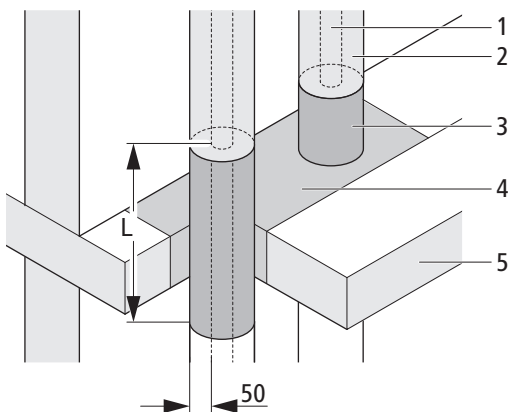


Abb. 34: Deckendurchführung mit RN Metallrohren

1	RN Metallrohr mit nichtbrennbarem Medium
2	Wärmetechnische Dämmung
3	Durchführungsdämmung des Rohres aus Dämmstoffen der VKF Gruppe RF1 oder ein zertifiziertes Abschottungssystem
4	Aussparung mit Baumaterial RF1 verschlossen (Mörtel, Gips, Zement, Mineralwolle)
5	Brandabschnittsbildendes Bauteil
L	Länge der Dämmung abhängig vom Abschottungssystem

HINWEIS

Korrosionsschäden durch direktes Auftragen von Brandschutzanstrichen

Ein direktes Auftragen von Brandschutzanstrichen auf die Rohre muss generell vermieden werden, da es zu Korrosionsschäden führen kann.

Ausführliche Informationen hierzu sind im Nussbaum Dokument «Themenwelt Korrosion» zu finden, ☞ Themenwelt 261.0.053.

4.2.3 Decken- und Wanddurchführungen mit Kernbohrung

Mit den Nussbaum Rohrleitungssystemen aus Metall können feuerwiderstandsfähige Rohrdurchführungen mittels Kernbohrung durch Massivdecken und Wände erstellt werden, ☞ «Durchbrüche und Leitungsdurchführungen», Seite 15.

- Die Rohrdämmungen und Ummantelungen können aus Baustoffen der VKF Brandverhaltensgruppe RF3 bestehen. Ebenfalls anwendbar sind Baustoffe mit einem kritischen Verhalten (cr). Diese müssen jedoch mit einer Ummantelung RF1 umlaufend abgedeckt werden.
- Im Bereich der Durchführung durch **brandabschnittsbildende Bauteile** muss die Durchführungs­dämmung aus VKF-­anerkannten Baustoffen die Feuerwiderstandsfähigkeit gewährleisten. In diesem Bereich und in vertikalen Fluchtwegen sind ausschliesslich nicht brennbare Dämmstoffe der VKF Brandverhaltensgruppe RF1, z. B. Regisol Paroc Hvac Section roh oder ein zertifiziertes Abschottungssystem zulässig.
- Der Ringspalt der Kernbohrung muss mit Materialien RF1 zugespachtelt und fest verschlossen werden. Geeignete Materialien sind z. B. Gips, RF1-Mörtel oder Zement.

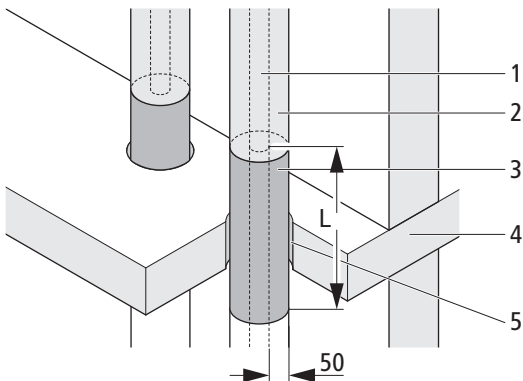


Abb. 35: Deckendurchführung mit RN Metallrohren

1	RN Metallrohr mit nichtbrennbarem Medium
2	Wärmetechnische Dämmung
3	Durchführungs­dämmung des Rohres aus Dämmstoffen der VKF Gruppe RF1 oder ein zertifiziertes Abschottungssystem
4	Brandabschnittsbildendes Bauteil
5	Ringspalt mit Baumaterial RF1 verschlossen (Mörtel, Gips, Zement)
L	Länge der Dämmung abhängig vom Abschottungssystem

HINWEIS

Korrosionsschäden durch direktes Auftragen von Brandschutzanstrichen

Ein direktes Auftragen von Brandschutzanstrichen auf die Rohre muss generell vermieden werden, da es zu Korrosionsschäden führen kann.

Ausführliche Informationen hierzu sind im Nussbaum Dokument «Themenwelt Korrosion» zu finden, ☞ Themenwelt 261.0.053.

4.3 Nussbaum Verteilsysteme mit Kunststoffrohren

4.3.1 Klassifizierung nach VKF

Bei Nussbaum Verteilsystemen mit Kunststoffrohren müssen die Brandschutzvorschriften beachtet werden.

	Hauptwerkstoff	Brandverhaltensgruppe	Brandkennziffer
Flexibel im Schutzrohr			
Optiflex-Rohr PE-RT flexibel (87120)	PE-RT	Rohr: RF3 Schutzrohr: RF3	Rohr: 4.2 Schutzrohr: 4.1
Optiflex-Rohr PE-Xc flexibel (87130)	PE-Xc		Rohr: 4.1 Schutzrohr: 4.1
Optiflex-Rohr PB flexibel, in Ringen (87140)	PB		Rohr: 4.1 Schutzrohr: 4.1
Flexibel ohne Schutzrohr			
Optiflex-Rohr PE-RT flexibel (87120)	PE-RT	Rohr: RF3	Rohr: 4.2
Optiflex-Rohr PE-Xc flexibel, in Ringen (87133)	PE-Xc		Rohr: 4.1
Optiflex-Rohr PB flexibel, in Ringen (87143)	PB		Rohr: 4.1
Optiflex-Rohr PB flexibel, in Stangen (87147)	PB		Rohr: 4.1
Formstabil im Schutzrohr			
Optiflex-Flowpress-Rohr formstabil, in Ringen (87150)	PE-Xc	Rohr: RF2 Schutzrohr: RF3	Rohr: 5.2 Schutzrohr: 4.2
Formstabil ohne Schutzrohr			
Optiflex-Flowpress-Rohr formstabil, in Ringen (87153)	PE-Xc	Rohr: RF2	Rohr: 5.2
Optiflex-Flowpress-Rohr formstabil, in Stangen, aluminiumverstärkt (87157)	PE-Xc		
Vorisiert			
Optiflex-Rohr PE-Xc flexibel, in Ringen (87135)	PE-Xc	Rohr: RF3 Isolation: RF2	Rohr: 4.1 Isolation: 5.1
Optiflex-Flowpress-Rohr formstabil, in Ringen (87155)	PE-Xc	Rohr: RF2 Isolation: RF2	Rohr: 5.2 Isolation: 5.1

Tab. 7: Brandverhalten und Brandkennziffern der Nussbaum Verteilsysteme mit Kunststoffrohren

RF2 = geringer Brandbeitrag ☞ «Brandverhaltensgruppen», Seite 12

RF3 = zulässiger Brandbeitrag

(BKZ) 4.2 = mittelbrennbar/mittlere Qualmbildung ☞ «Brandkennziffer (BKZ)», Seite 13

(BKZ) 5.2 = schwerbrennbar/mittlere Qualmbildung

Bei Durchführungen durch brandabschnittsbildende Decken oder Wände muss die Brandabschottung durch Ausparung oder Kernbohrung sichergestellt sein.

Ab einem Aussendurchmesser von **50 mm** sind gemäss der VKF-Richtlinie VKF-anerkannte **Abschottungssysteme**, wie z. B. Brandschutzmanschetten einzusetzen.

4.3.2 Decken- und Wanddurchführungen mit Aussparung

Mit den Nussbaum Rohrleitungssystemen aus Kunststoff mit Aussendurchmesser ≤ 50 mm können durch Aussparungen in Massivdecken oder Wänden feuerwiderstandsfähige Rohrdurchführungen erstellt werden, ☞ «Durchbrüche und Leitungsdurchführungen», Seite 15.

- Im Bereich der Durchführung durch **brandabschnittsbildende Bauteile** muss die Durchführungs­dämmung aus VKF-­anerkannten Baustoffen die Feuerwiderstandsfähigkeit gewährleisten. In diesem Bereich und in vertikalen Fluchtwegen sind ausschliesslich nicht brennbare Dämmstoffe der VKF Brandverhaltensgruppe RF1, z. B. Regisol Paroc Hvac Section roh oder ein zertifiziertes Abschottungssystem zulässig.
- Die Aussparung muss mit Materialien RF1 gefüllt und fest verschlossen werden. Geeignete Materialien sind z. B. Gips, RF1-Mörtel, Mineralwolle oder Zement.

Anforderungen an die Mineralwolle:

Rohdichte $\geq 40 \text{ kg/m}^3$

Schmelzpunkt $\geq 1000 \text{ °C}$

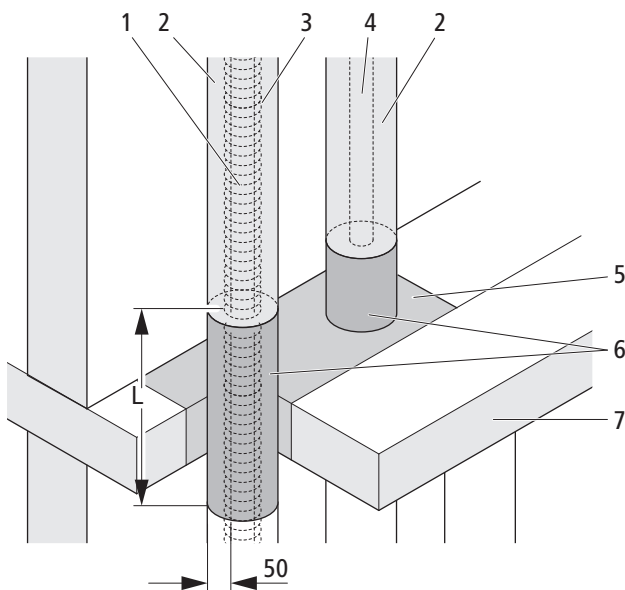


Abb. 36: Deckendurchführung mit RN Optiflex

1	RN Optiflex-Rohr mit Schutzrohr
2	Wärmetechnische Dämmung
3	Schutzrohr
4	RN Optiflex-Rohr ohne Schutzrohr
5	Aussparung mit Baumaterial RF1 verschlossen (Mörtel, Gips, Zement, Mineralwolle)
6	Durchführungs­dämmung des Rohres aus Dämmstoffen der VKF Gruppe RF1 oder ein zertifiziertes Abschottungssystem
7	Brandabschnittsbildendes Bauteil
L	Länge der Dämmung abhängig vom Abschottungssystem

4.3.3 Decken- und Wanddurchführungen mit Kernbohrung

Mit den Nussbaum Rohrleitungssystemen aus Kunststoff mit Aussendurchmesser ≤ 50 mm können feuerwiderstandsfähige Rohrdurchführungen mittels Kernbohrung durch Massivdecken und Wände erstellt werden, ☞ «Durchbrüche und Leitungsdurchführungen», Seite 15.

- Im Bereich der Durchführung durch **brandabschnittsbildende Bauteile** muss die Durchführungsdämmung aus VKF-anerkannten Baustoffen die Feuerwiderstandsfähigkeit gewährleisten. In diesem Bereich und in vertikalen Fluchtwegen sind ausschliesslich nicht brennbare Dämmstoffe der VKF Brandverhaltensgruppe RF1, z. B. Regisol Paroc Hvac Section roh oder ein zertifiziertes Abschottungssystem zulässig.
- Der Ringspalt der Kernbohrung muss mit Materialien RF1 zugespachtelt und fest verschlossen werden. Geeignete Materialien sind z. B. Gips, RF1-Mörtel oder Zement.

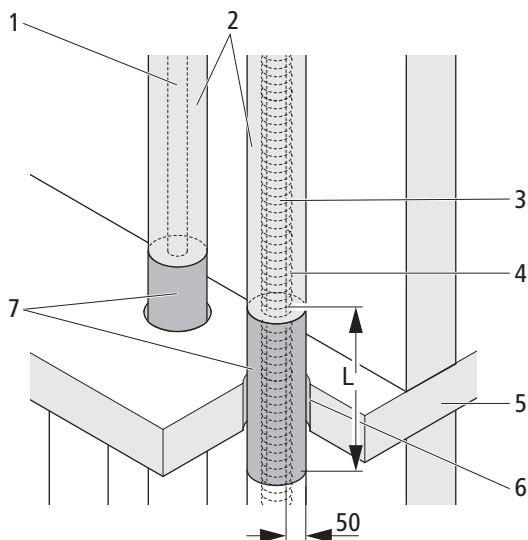


Abb. 37: Deckendurchführung mit RN Optiflex

1	RN Optiflex-Rohr ohne Schutzrohr
2	Wärmetechnische Dämmung
3	RN Optiflex-Rohr mit Schutzrohr
4	Schutzrohr
5	Brandabschnittsbildendes Bauteil
6	Ringspalt mit Baumaterial RF1 verschlossen (Mörtel, Gips, Zement)
7	Durchführungsdämmung des Rohres aus Dämmstoffen der VKF Gruppe RF1 oder ein zertifiziertes Abschottungssystem
L	Länge der Dämmung abhängig vom Abschottungssystem

4.4 Brandschutztechnische Einstufung der Nussbaum Armaturen

Die Armaturen des Nussbaum Optiarmatur-Sortiments entsprechen den Anforderungen der VKF.

Brandverhaltensgruppe = RF1

Brandkennziffer = 6.3

Nussbaum Optiarmatur kann aus brandschutztechnischer Sicht ohne Einschränkung in sämtlichen Bausituationen eingebaut werden.

Wir verteilen Wasser

Die R. Nussbaum AG, 1903 gegründet, ist ein eigenständiges Schweizer Familienunternehmen, beschäftigt rund 500 Mitarbeitende und gehört zu den führenden Herstellern von Armaturen, Verteilsystemen und individuellen Gesamtlösungen im Bereich Sanitär- und Heiztechnik. Von unserem Hauptsitz in Olten aus vertreiben wir unser breites Produktsortiment über ein eigenes Filialnetz an Installierende in der ganzen Schweiz.

Für weitere Informationen wenden Sie sich bitte an Ihren Installateur resp. Nussbaum. Dort erhalten Sie kompetente Auskunft über sämtliche Nussbaum Produkte.

Nous distribuons de l'eau

R. Nussbaum SA, entreprise familiale suisse indépendante fondée en 1903, emploie près de 500 collaborateurs et compte parmi les fabricants leaders de robinetteries, de systèmes de distribution et de solutions globales individuelles dans le domaine de la technique sanitaire et de chauffage. Depuis notre siège d'Olten, nous proposons un large assortiment de produits au travers de notre réseau de succursales et installateurs/trices dans toute la Suisse.

Pour plus d'informations, veuillez vous adresser à votre installateur resp. Nussbaum. Vous y recevrez des informations compétentes sur l'ensemble des produits Nussbaum.

Distribuiamo acqua

La società R. Nussbaum SA, fondata nel 1903, è un'azienda svizzera indipendente di proprietà familiare che impiega ben 500 dipendenti ed è tra i principali produttori di rubinetteria, sistemi di distribuzione e soluzioni integrali personalizzate nel settore della tecnica idrosanitaria e di riscaldamento. Dalla nostra sede sociale di Olten commercializziamo, attraverso la rete di succursali Nussbaum, la nostra ampia gamma di prodotti rifornendo installatrici e installatori in tutta la Svizzera.

Per ulteriori informazioni non esitate a rivolgervi al vostro installatore resp. Nussbaum. Qui riceverete informazioni competenti su tutti i prodotti della Nussbaum.



NUSSBAUM^{RN}

Gut installiert Bien installé Ben installato

Hersteller Armaturen und Systeme Sanitär- und Heiztechnik
Fabricant de robinetterie et systèmes de technique sanitaire et chauffage
Produttore di rubinetteria e sistemi di tecnica idrosanitaria e di riscaldamento
ISO 9001 / 14001 / 45001

Basel, Bern, Biel, Brig, Buchs, Carouge, Crissier, Giubiasco, Givisiez, Gwatt-Thun,
Kriens, Sion, Steinhausen/Zug, St. Gallen, Trimbach, Winterthur, Zürich

R. Nussbaum AG | SA
Hauptsitz | Siège social | Sede sociale

Martin-Disteli-Strasse 26
Postfach, CH-4601 Olten

062 286 81 11
info@nussbaum.ch

nussbaum.ch