

# *Etagenverteilung*

gültig ab: 12. November 2024

**NUSSBAUM<sub>RN</sub>**

Gut installiert Bien installé Ben installato

Themenwelt

# Inhaltsverzeichnis

<b>1</b>	<b>Einleitung</b> .....	<b>4</b>
1.1	Einzelzapfstellen-System .....	4
1.2	6-Meter-Radius .....	5
1.3	9-Meter-Regel .....	5
1.4	Thermische Beeinflussung an der Entnahmemarmatur .....	6
<b>2</b>	<b>Verlegearten</b> .....	<b>7</b>
2.1	Verlegung in Massivwände und Betondecken.....	7
2.1.1	Installation mit Optiflex-Kunststoffrohren.....	7
2.1.2	Installation mit dem formstabilen Optiflex-Flowpress-Rohr .....	9
2.2	Varianten der Rohrleitungsverlegung in Massivwänden und Betondecken.....	10
2.3	Rohrleitungsverlegung bei Frostgefahr .....	12
2.4	Verlegung in einer Vorwand oder Trennwand.....	13
<b>3</b>	<b>Hilfsmittel der Einlegetechnik</b> .....	<b>14</b>
3.1	Montage.....	15
3.1.1	Montagezubehör montieren.....	15
<b>4</b>	<b>Armaturenanschlüsse</b> .....	<b>16</b>
4.1	Optiflex-Dosen und -Anschlusswinkel .....	16
4.1.1	Aufbau der Optiflex-Profix-Dose .....	17
4.1.2	Aufbau der Optiflex-Flowpress-Dose.....	17
4.2	Montagezubehör für Optiflex-Dosen und -Anschlusswinkel.....	18
4.3	Montagebeispiele zur Optiflex-Dose .....	24
4.3.1	Wandbündige Montage im Massivbau.....	24
4.3.2	Montage in der Wandaussparung.....	25
4.3.3	Montage auf der Gipswand.....	25
4.3.4	Montage auf der Holzwand.....	26
4.3.5	Vorwandmontage.....	26
4.3.6	Optiflex-Anschluss-Sets .....	26
4.4	Montagebeispiele von Anschlusswinkeln in Vorwandsystemen .....	27
4.4.1	Optivis-Tec-Armaturenräger-Modul 1-fach beplankt.....	27
4.4.2	Optivis-Tec-Armaturenräger-Modul 2-fach beplankt.....	27
4.4.3	Optivis-Tec-Waschtisch-Modul 1-fach beplankt .....	28
4.4.4	Optivis-Tec-Waschtisch-Modul 2-fach beplankt .....	28
4.4.5	Optiflex-Profix-GIS-Modul 1-fach beplankt 18 mm .....	29
4.4.6	Optiflex-GIS-Modul 1-fach beplankt 18 mm 85121/84221 .....	29
4.4.7	Optiflex-Optivis-Modul 1-fach beplankt 84214/85214 .....	30
4.4.8	Optiflex-Optivis-Modul 2-fach beplankt 84214/85214 .....	30
4.5	Montage.....	30
4.5.1	Optiflex-Dose montieren .....	30

<b>5</b>	<b>Verteileranschlüsse .....</b>	<b>31</b>
5.1	Optiflex-Verteiler .....	31
5.2	Optiflex-Verteilerboxen .....	32
5.2.1	Aufbau der Optiflex-Verteilerbox.....	33
5.3	Optiarmatur-Unterputz-Boxen.....	34
5.3.1	Aufbau der Unterputz-Armaturenbox.....	35
5.3.2	Aufbau der Unterputz-Waschtischbox.....	36
5.4	Montage.....	36
5.4.1	Optiflex-Verteilerbox montieren .....	36
5.4.2	Optiarmatur-Unterputz-Boxen montieren.....	36
<b>6</b>	<b>Vorwandsysteme .....</b>	<b>37</b>

# 1 Einleitung

Das vorliegende Dokument beschreibt Komponenten und Vorgehensweisen zur Trinkwasserverteilung auf der Etage mit dem Rohrleitungssystem Optiflex.

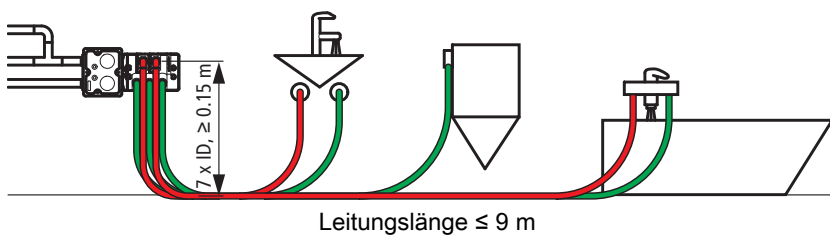
Das Nussbaum Stufenmodell veranschaulicht die drei Einflussfaktoren, die für die Planung, Umsetzung und Wartung von hygienisch einwandfreien Trinkwasserinstallationen zu berücksichtigen sind, nämlich Material, Temperaturhaltung und Stagnation.

In einer Etagenverteilung kommt den Einflussfaktoren Stagnation und Temperaturhaltung besondere Bedeutung zu, da sie sich massgebend auf die Trinkwasserqualität der gesamten Trinkwasseranlage auswirken. Die Stagnation und die Temperaturhaltung können durch eine Rohrleitungsverlegung im Einzelzapfstellensystem und durch die Einhaltung des 6-Meter-Radius und der 9-Meter-Regel bei der Apparatedisposition optimal berücksichtigt werden.

## 1.1 Einzelzapfstellen-System

Nussbaum empfiehlt für die letzten Meter vor der Entnahme ein Einzelzapfstellen-System mit optimal dimensionierten Ausstossleitungen:

- Jeder Apparat wird durch eine eigene Ausstossleitung mit Schutzrohr an den Verteiler angeschlossen.
- Daher sind mit dem Einzelzapfstellen-System kleinstmögliche Rohrdurchmesser umsetzbar.
- Zusätzlich sollte eine Leitungslänge von 9 m nicht überschritten werden (☞ «9-Meter-Regel», Seite 5).



Auf den ersten Blick hat das Einzelzapfstellen-System vermeintlich folgende Nachteile:

- Im Vergleich zu einer geschlauften Installation oder einer T-Stück-Installation ist das Gesamtleitungsvolumen für alle Apparate zusammen grösser.
- Wenn ein Apparat längere Zeit nicht genutzt wird, kommt es zur Stagnation in der Ausstossleitung.

Bei genauerer Betrachtung sieht man jedoch, dass der Nachteil eigentlich ein Vorteil ist:

- Durch Einzelleitungen mit minimaler Rohrweite und einer Leitungslänge von max. 9 m ist das Leitungsvolumen für jeden einzelnen Apparat gering. Dies ermöglicht für jeden einzelnen Apparat einen schnellen Ausfluss des Leitungsinhalts. **So kommt spätestens nach 5 Sekunden frisches Kalt- und Warmwasser** (☞ Tab. 1, Seite 4). Auch die von der W3/E3:2020 und SIA 385/2:2015 vorgegebenen Ausstosszeiten für Warmwasser  $\geq 40\text{ °C}$  bzw.  $50\text{ °C}$  und für Kaltwasser  $\leq 25\text{ °C}$  werden mit Leichtigkeit eingehalten.
- Auf diese Weise werden die Entnahmemarmaturen (z. B. Brause, Duschschauch, Strahlregler) mit frischem Wasser gespült und das darin stagnierte Wasser verworfen. In diesem kritischen letzten Meter lässt sich die Stagnation auch mit keiner der anderen Installationsformen vermeiden. Auch bei Einsatz einer Spülstation stagniert das Wasser in den Entnahmemarmaturen.

Max. Leitungslänge	Rohrgrösse (Aussendurchmesser x Wanddicke)	Max. Leitungsvolumen	Belastungswert des Apparats	Max. Dauer für den Ausfluss des Leitungsinhalts
[m]	[mm]	[l]	[LU]	[s]
9	16 x 3.8	0.5	1	5
	16 x 2.2	0.9	2	
	20 x 2.8	1.4	3	

Tab. 1: Leitungsvolumen im Einzelzapfstellen-System und Dauer für den Ausfluss des Leitungsinhalts

**Anmerkung:** Dieses Vorgehen deckt sich mit den Prinzipien der Grenzwertbestimmung. Bei einer Messung der chemischen TBDV-Grenzwerte sind die ersten 500 ml nicht messrelevant. Bei mikrobiologischen Messungen wird sogar mindestens der erste Liter verworfen.

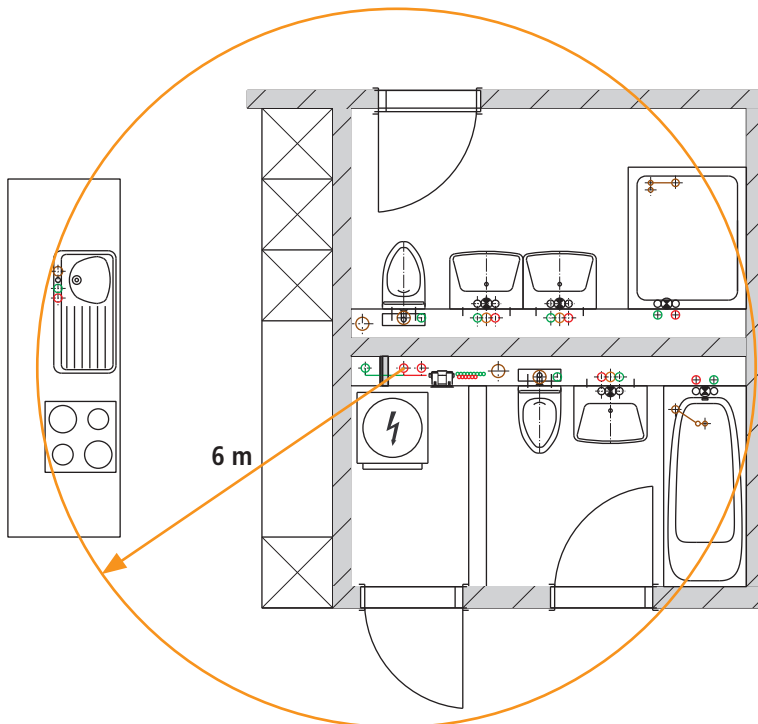
Weitere Vorteile des Einzelzapfstellen-Systems:

- Keine thermische Beeinflussung an der Entnahmematur:  
Anders als bei einer geschlaufnen Installation oder einer T-Stück-Installation kann die Erwärmung der Kaltwasserleitung über den Mischer vermieden werden. Weitere Details: ☞ «Thermische Beeinflussung an der Entnahmematur», Seite 6.
- Eindeutige Fließrichtung (W3/E3: 2020, A10.1):  
Anders als bei einer Ring-Installation ist die Fließrichtung in den Ausstossleitungen eindeutig.
- Einfache Rohrweitenbestimmung (W3/E3: 2020, A10.1):  
Da jeder Apparat einzeln versorgt wird, sind die Rohrweiten unkompliziert zu berechnen. Hilfsmittel zur Dimensionierung sind auf der Nussbaum Webseite zu finden: [www.nussbaum.ch/planungstools](http://www.nussbaum.ch/planungstools).
- Separates Abstellen einzelner Leitungen (W3/E3: 2020, A10.1):  
Bei in Kästen montierten Verteilern kann jede Ausstossleitung separat abgestellt und vom Verteiler getrennt werden, wenn ein Apparat nicht mehr gebraucht wird.

## 1.2 6-Meter-Radius

Die Apparatedisposition sollte so gewählt werden, dass alle wasserführenden Apparate im Umkreis von 6 m rund um die Steigzone und den direkt daran angrenzenden Verteiler platziert sind.

Bei Apparaten mit einem Warmwasseranschluss, die weiter entfernt sind, wird es schwierig, die 9-Meter-Regel einzuhalten (☞ «9-Meter-Regel», Seite 5). In diesem Fall müssen zusätzliche Steigzonen eingeplant werden.



## 1.3 9-Meter-Regel

Die 9-Meter-Regel beschreibt die maximale abgewickelte Leitungslänge von Ausstossleitungen im Einzelzapfstellen-System vom Abgang Verteiler bis zum Apparateanschluss.

Zusammen mit der richtigen Dimensionierung der Rohrweiten (z. B. 16 x 2.2 oder 20 x 2.8, je nach Volumenstrom des Apparats) ermöglicht dies sehr kleine Leitungsvolumen. So werden bei einem warmgehaltenen Verteiler die Ausstosszeiten sicher eingehalten. Der Druckverlust befindet sich somit auch in einem angemessenen Rahmen. Weitere Informationen: ☞ «Einzelzapfstellen-System», Seite 4.

Voraussetzung für die Einhaltung der 9-Meter-Regel ist die Einhaltung des 6-Meter-Radius (☞ «6-Meter-Radius», Seite 5).



## 1.4 Thermische Beeinflussung an der Entnahmearmatur

Eines der Argumente, das für eine Verlegung der Ausstossleitungen im Einzelzapfstellen-System spricht (☞ «Einzelzapfstellen-System», Seite 4), ist die thermische Beeinflussung an der Entnahmearmatur.

Während das Einzelzapfstellen-System eine zuverlässige thermische Trennung ermöglicht, kommt es bei anderen Systemen zu Wärmeübergängen, welche das Legionellenwachstum begünstigen und die Trinkwasserhygiene beeinträchtigen.

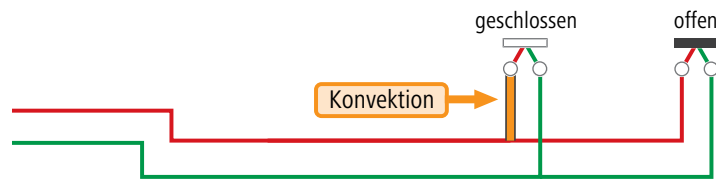
### Einzelzapfstellen-System (Einzelanschluss-Installation nach W3/E3, A10.1)

- Verbrauch bei B beeinflusst A nicht
- Keine gegenseitige thermische Beeinflussung



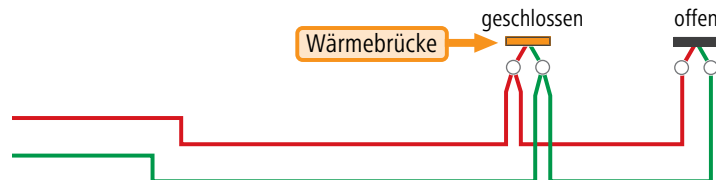
### T-Stück-Installation (nach W3/E3, A10.2)

- Verbrauch bei B beeinflusst A
- Konvektion im Abgang zu A, Legionellenvermehrung im T-Bereich
- Wärmebrücke an Mischbatterie A möglich



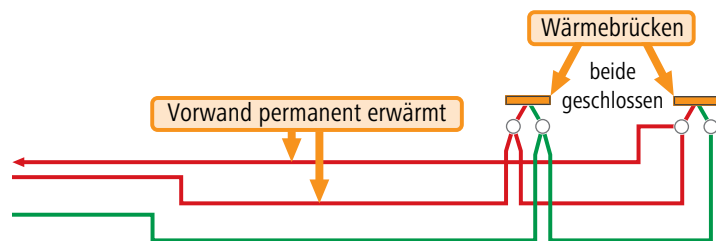
### Reihen-Installation (nach W3/E3, A10.3)

- Verbrauch bei B beeinflusst A
- Wärmebrücke an Mischbatterie A



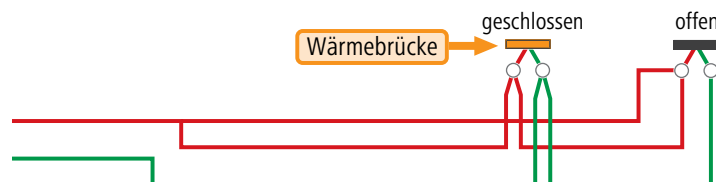
### Wasserkirkulation in Stockwerken (nach W3/E3, A10.4)

- Alle Entnahmearmaturen sind jederzeit von der Zirkulation thermisch beeinflusst
- Wärmebrücken an allen Mischbatterien
- Bei Vorwandinstallation: permanente Schachterwärmung



### Ring-Installation (nach W3/E3, A10.5)

- Verbrauch an B beeinflusst A und/oder andere Entnahmearmaturen. Durch die nicht eindeutige Fließrichtung ist nicht absehbar, welche Entnahmearmaturen thermisch beeinflusst werden.
- Wärmebrücke an Mischbatterie A und/oder anderen Mischbatterien



Tab. 2: Thermische Beeinflussung bei den verschiedenen Apparategruppen und Stockwerkverteilungen

## 2 Verlegearten

Optiflex ist ausgelegt für die flexible Verlegung von Rohrleitungen im Massivbau und im Trockenbau.

### 2.1 Verlegung in Massivwände und Betondecken

Für den Einbau von Optiflex in Massivwände und Betondecken können die flexiblen Optiflex-Kunststoffrohre und das formstabile Optiflex-Flowpress-Rohr verwendet werden.

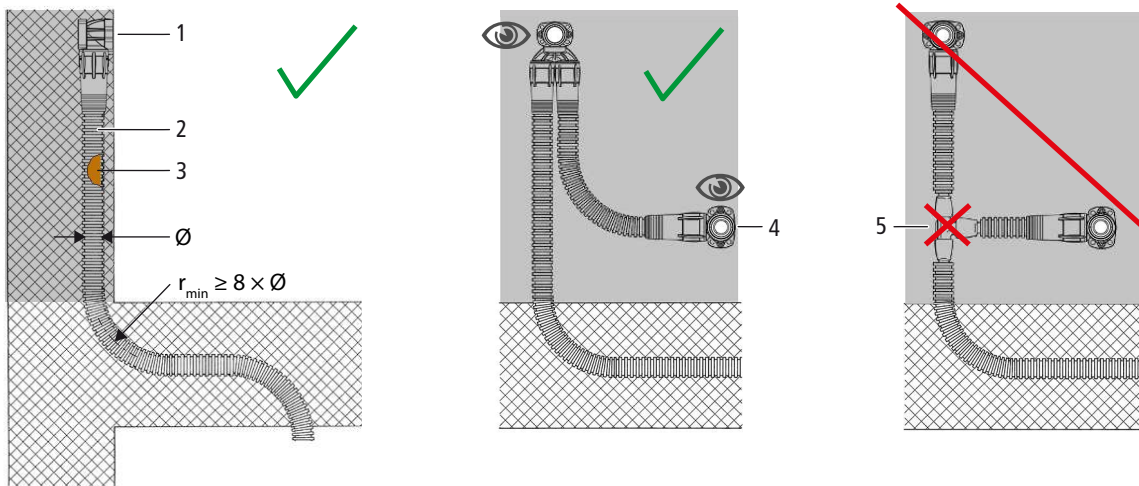
Optiflex-Profix ist in vielen Trinkwasseranlagen die geeignete Verbindungstechnik in der Etagenverteilung. Zur Herstellung der Rohrverbindungen im Massivbau sind Optiflex-Profix und Optiflex-Flowpress gleich gut geeignet.

#### 2.1.1 Installation mit Optiflex-Kunststoffrohren

Die Verlegung der Optiflex-Kunststoffrohre in Massivwände muss konform mit der SVGW-Richtlinie W3 sein. Die Kunststoffrohre sind so zu verlegen, dass sie im Schadenfall (z. B. bei Undichtheit) mit angemessenem Aufwand ausgetauscht werden können. Daher müssen die Kunststoffrohre mit dem Schutzrohr verwendet werden.

Um die Austauschbarkeit der Rohre sicherzustellen, sind die folgenden baulichen Voraussetzungen zu schaffen:

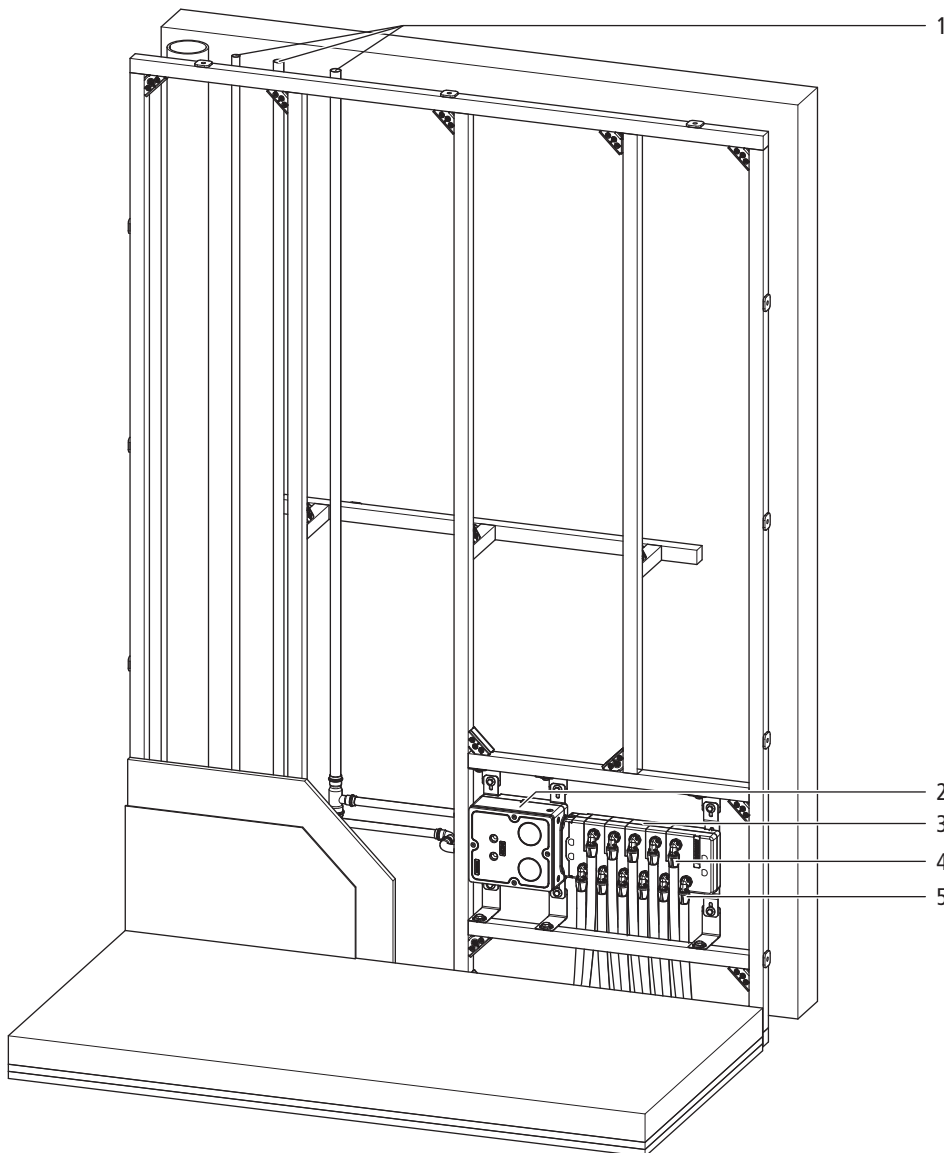
- Die Fittings müssen nach der Installation aussen an der Massivwand sichtbar sein. Dies kann mit der Verlegung im Einzelzapfstellensystem erreicht werden. T-Stück-Installationen sind nicht konform mit den Regeln der Technik.
- Die Schutzrohre müssen auf der ganzen Länge vom Baumaterial umschlossen sein.
- Die Schutzrohre müssen im Bereich von Biegungen und Hohlräumen befestigt werden. Der empfohlene Befestigungsabstand bei gerader Rohrleitungsverlegung beträgt ca. 0.3 bis 0.5 m.
- Die Biegung in einer Rohrleitung muss einen Biegeradius  $R_B$  von minimal dem 8-fachen des Rohrdurchmessers aufweisen.
- Steinsplitter, Zementreste und andere Verunreinigungen zwischen dem Schutzrohr und dem Optiflex-Rohr müssen entfernt werden.



1	Optiflex-Dose, von aussen sichtbar
2	Schutzrohr
3	Optiflex-Kunststoffrohr flexibel (im Schutzrohr)
4	Optiflex-Dose, von aussen sichtbar Konforme Verlegung
5	T-Stück, von aussen nicht sichtbar <b>Keine</b> konforme Verlegung

### Montagebeispiel

Die Etagenverteilung im Einzelzapfstellensystem kann mithilfe von Optiflex-Kunststoff-Rohren ausgeführt werden.

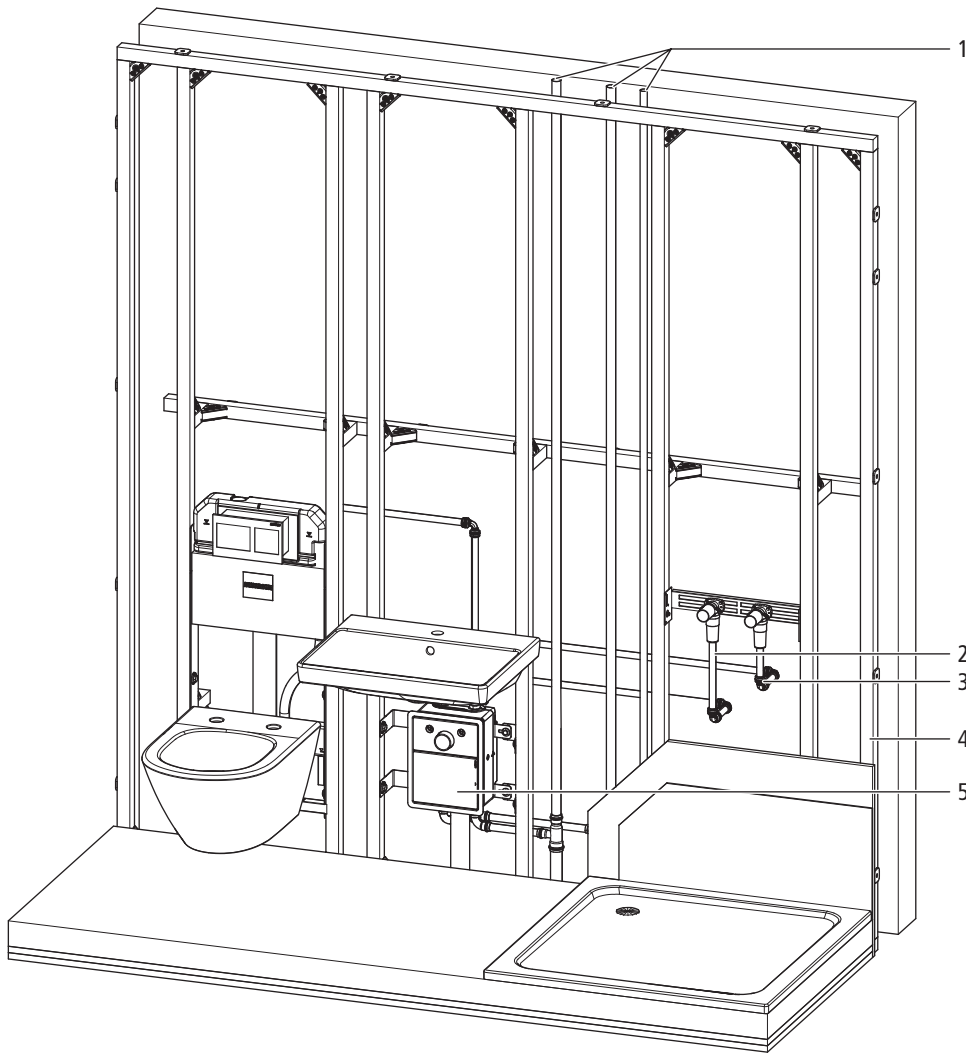


1	Steigleitungen
2	Unterputz-Armaturenbox
3	Verteilerbox
4	Optiflex-Kunststoffrohre für Warmwasserleitungen
5	Optiflex-Kunststoffrohre für Kaltwasserleitungen



### 2.1.2 Installation mit dem formstabilen Optiflex-Flowpress-Rohr

Die Etagenverteilung mit dem formstabilen Optiflex-Flowpress-Rohr kann mit einer T-Stück-Installation erfolgen.

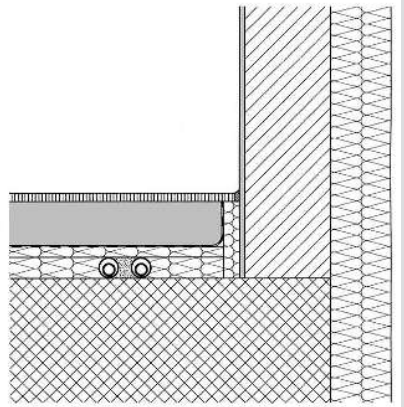
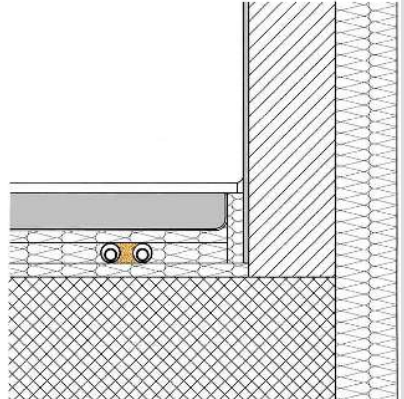


1	Steigleitungen
2	Optiflex-Flowpress-Rohre für Warmwasserleitungen
3	Optiflex-Flowpress-Rohre für Kaltwasserleitungen
4	Vorwandsystem
5	Unterputz-Waschtischbox

## 2.2 Varianten der Rohrleitungsverlegung in Massivwänden und Betondecken

Optiflex-Rohre können auf folgende Arten verlegt werden, wobei die Abstände zwischen Kalt- und Warmwasserleitungen gemäss der Richtlinie SVGW W3/E3 (Anhang 7) einzuhalten sind:

Rohrleitungsverlegung	Bild	Beschreibung
Im Beton		<p>Das Optiflex-Rohr mit dem Schutzrohr ist vollständig von Beton umschlossen.</p> <p>Kaltwasser- und Warmwasserleitungen sind getrennt zu verlegen.</p> <p>Das Optiflex-Rohr ist in Abständen von ca. 1 m mit Rohrbridern zu befestigen.</p> <p>Für die Rohrleitungsführung in der Betondecke sind Nussbaum Einlegebalken, Einlegehilfen und Einlegekästen erhältlich.</p>
In der Betonaussparung		<p>Das Optiflex-Rohr mit dem Schutzrohr befindet sich in einer Betonaussparung.</p> <p>Wenn die Betonaussparung nicht zugeworfen wird, muss das Optiflex-Rohr gedämmt und im Abstand von ca. 50 cm mit Rohrbridern 87072 befestigt werden.</p>
Unter dem Gussasphalt		<p>Das Optiflex-Rohr mit dem Schutzrohr befindet sich unter dem Gussasphalt.</p> <p>Das Optiflex-Rohr muss im Abstand von ca. 50 cm mit Rohrbridern 87072 befestigt werden.</p> <p>Diese Verlegart kann zu einer Verminderung der Trittschalldämmung führen.</p> <p>Das Optiflex-Rohr muss vor dem Aufbringen des Gussasphalts mit einer hitzebeständigen Abdeckung gegen Wärmeeinwirkung geschützt werden. Flüssiger Gussasphalt kann Temperaturen von 250 °C erreichen.</p>

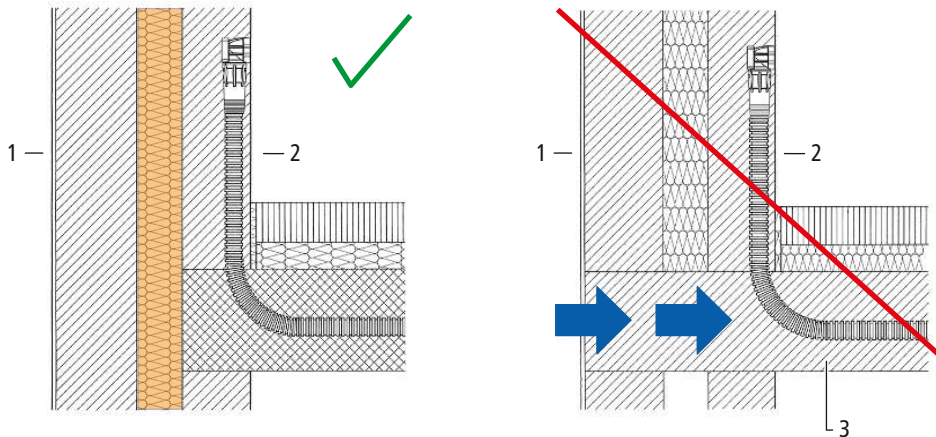
Rohrleitungsverlegung	Bild	Beschreibung
Auf dem Beton		<p>Das Optiflex-Rohr mit dem Schutzrohr befindet sich in der Dämmung über dem Beton.</p> <p>Diese Verlegart kann zu einer Verminderung der Trittschalldämmung führen.</p> <p>Die Optiflex-Rohre sind geordnet und möglichst nebeneinander zu führen, um die Montage der Schalldämmung zu erleichtern.</p> <p>Das Optiflex-Rohr ist in Abständen von ca. 50 cm mit Rohrbriden 87072 zu befestigen.</p>
Über der Dämmung		<p>Das Optiflex-Rohr ohne Schutzrohr befindet sich in der Dämmung.</p> <p>Diese Verlegart ist nicht mit einer Fussbodenheizung kombinierbar.</p> <p>Die Hohlräume zwischen den Optiflex-Rohren müssen mit Dämmstoff gefüllt werden (im Bild mit farbiger Schraffur)</p> <p>Das Optiflex-Rohr ist mit Befestigungsclips zu befestigen.</p> <p>Das Optiflex-Rohr muss im Abstand von ca. 50 cm mit Rohrbriden 87072 befestigt werden.</p>

## 2.3 Rohrleitungsverlegung bei Frostgefahr

Zur Sicherstellung der Betriebssicherheit sind Installationen mit Optiflex vor Frost zu schützen. Folgende Gebäudetypen und Bereiche neigen zu Temperaturen unterhalb des Gefrierpunkts:

- Gebäude mit Innendämmung
- Terrassenhäuser
- Randzonen von Kellerdecken, Garagen und Einfahrten

Einer Einfriergefahr ist durch eine Rohrleitungsverlegung im frostfreien Bereich der Baukonstruktion vorzubeugen. Die Rohrleitungsverlegung in Bereichen, die als Wärmebrücke wirken, ist zu vermeiden. Zur Erkennung von frostgefährdeten Bereichen in einem Gebäude muss ein Bauphysiker hinzugezogen werden.



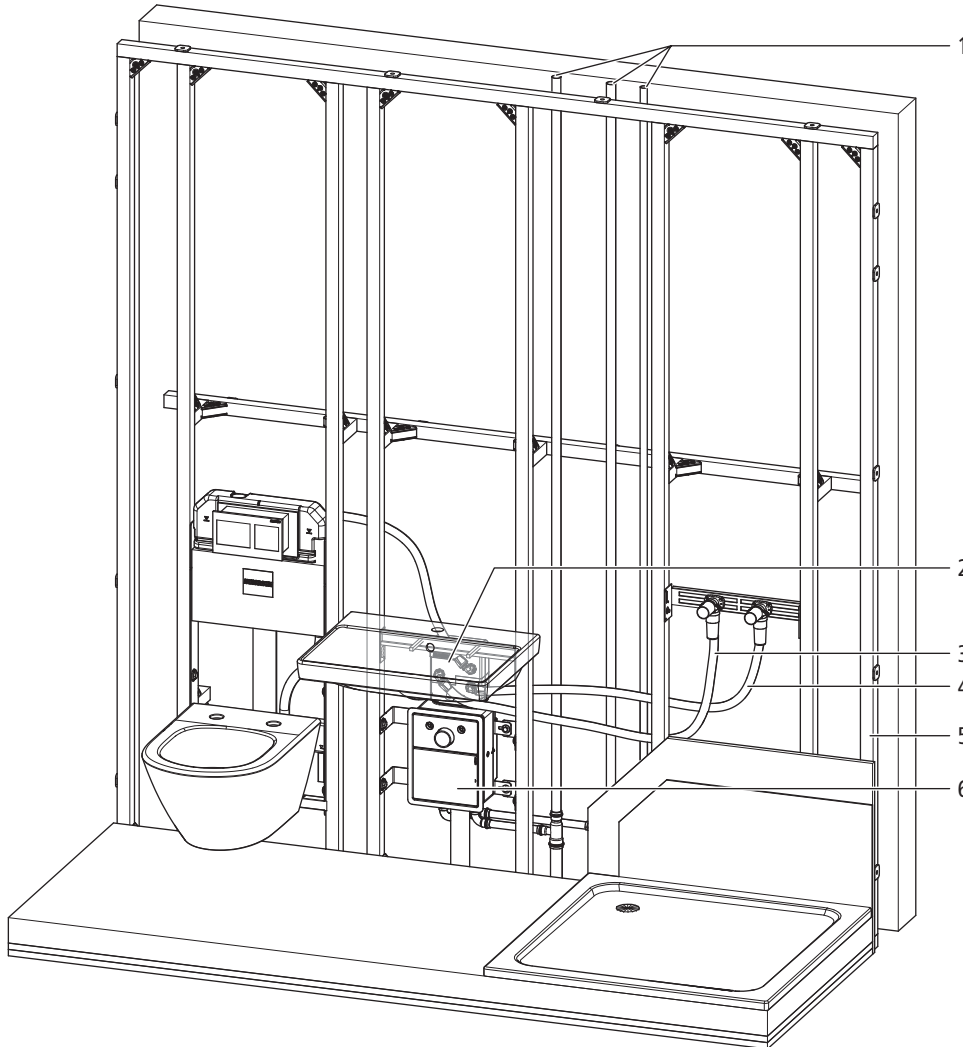
1	Aussenbereich
2	Innenbereich
3	Wärmebrücke

Rohrleitungen in frostgefährdeten Bereichen müssen entleert und mit Druckluft ausgeblasen werden. Wenn die frostsichere Rohrleitungsverlegung nicht möglich ist, sind die Rohre gegen das Einfrieren zu schützen.

## 2.4 Verlegung in einer Vorwand oder Trennwand

Bei der Rohrleitungsverlegung in einer Vorwand oder Trennwand ist sowohl die T-Stück-Installation wie das Einzelzapfstellensystem mit Optiflex-Profix- oder Optiflex-Flowpress-Verbindungen möglich. Nussbaum empfiehlt das Einzelzapfstellensystem. Die Länge der Ausstossleitungen kann kurz gehalten werden, besonders in Fällen, in denen die Verlegung der Ausstossleitungen im Boden nicht möglich ist.

### Vorwandinstallation






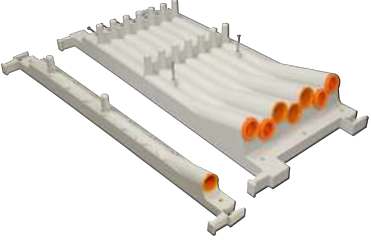
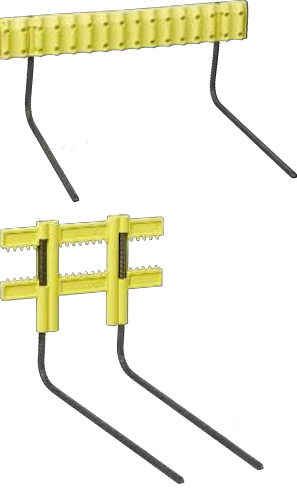
1	Steigleitungen
2	Verteilerbox
3	Warmwasserleitungen
4	Kaltwasserleitungen
5	Vorwandsystem
6	Unterputz-Waschtischbox



## 3 Hilfsmittel der Einlegetechnik

Für die Rohrleitungsverlegung in Massivwände und Betondecken steht folgendes Zubehör zur Verfügung:

Hilfsmittel	Verwendungszweck
 <p>Optiflex-Einlegehilfe 87061</p>	<p>Zum Befestigen der Optiflex-Dose lang 84205 an der Schalung. Der Haltezapfen ist wiederverwendbar. Werkstoff: Kunststoff</p>
 <p>Optiflex-Einlegehilfe 87074.21/87074.23</p>	<p>Für das Verlegen von Optiflex-Kunststoffrohren mit Schutzrohr vor Schalungsmauerwerken. Für Betondecken mit einer Stärke von 200 bis 350 mm. Werkstoff: Kunststoff</p>
 <p>Optiflex-Einlegebalken 87050.21/87050.22</p>	<p>Für das Verlegen von Optiflex-Kunststoffrohren mit Schutzrohr in der Betondecke. Wird zusammen mit der Rohrbrücke eingesetzt. Werkstoff: Kunststoff</p>
 <p>Optiflex-Rohrbrücke für 3 Rohrführungen 87056</p>	<p>Für das Verlegen von 3 Optiflex-Kunststoffrohren mit Schutzrohr in der Betondecke. Wird zusammen mit dem Optiflex-Einlegebalken 87050.21/87050.22 eingesetzt. Werkstoff: Kunststoff</p>

Hilfsmittel	Verwendungszweck
 <p>Optiflex-Einlegekasten 87054</p>	<p>Für das Verlegen von Optiflex-Kunststoffrohren mit Schutzrohr durch die Betondecke. Als zusammensteckbarer Einzelanschluss- oder Mehrfachanschlusskasten erhältlich.</p> <p>Werkstoff: Kunststoff</p>
 <p>Optiflex-Mehrfach-Rohrstütze 87058/ Optiflex-Rohrstütze 87069</p>	<p>Für das Verlegen von Optiflex-Kunststoffrohren mit Schutzrohr in der Betondecke. Die Befestigung der Rohre an der Rohrstütze erfolgt mit Rohrbindern.</p> <p>Werkstoff: Stahl, Kunststoff</p>

## 3.1 Montage

### 3.1.1 Montagezubehör montieren

Die Anleitungen sind auf [www.nussbaum.ch](http://www.nussbaum.ch) verfügbar:

- ☞ Montageanleitung 299.0.342, Optiflex-Einlegehilfe
- ☞ Montageanleitung 299.0.320, Optiflex-Einlegehilfe gegen oben
- ☞ Montageanleitung 261.0.055, Optiflex-Einlegebalken
- ☞ Montageanleitung 299.0.442, Optiflex-Einlegekasten
- ☞ Montageanleitung 261.0.054, Optiflex-Rohrstützen

## 4 Armaturenanschlüsse

### 4.1 Optiflex-Dosen und -Anschlusswinkel

Die Optiflex-Dosen und -Anschlusswinkel dienen zur Realisierung von Armaturenanschlüssen im Massiv- und Trockenbau. Die als 90°-Bogen ausgeführten Fittings sind mit einem Rp-Innengewinde für den Anschluss einer Armatur und mit der Optiflex-Profifix-Steckverbindung oder der Optiflex-Flowpress-Verbindung für den Anschluss an ein Optiflex-Rohr ausgerüstet.

Merkmale:

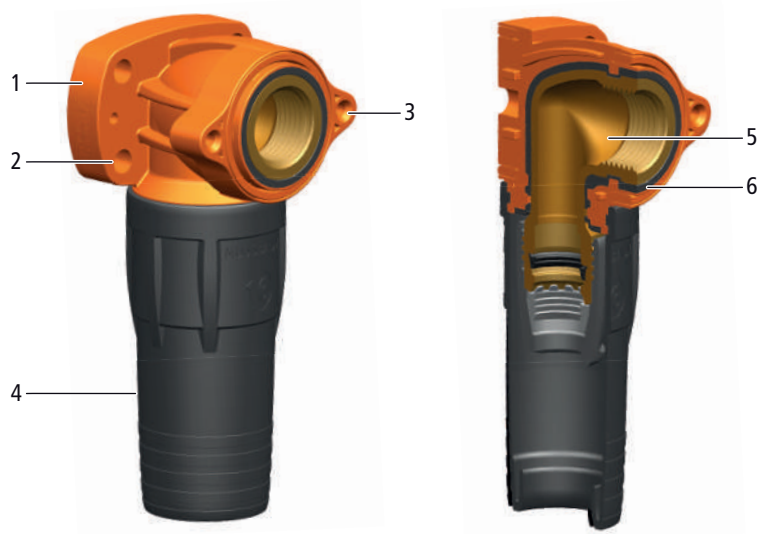
- Für Optiflex-Rohrgrößen 16 und 20 mm
- Einfach- oder Zweifachanschluss
- Integrierter Schallschutz (nur Optiflex-Dose)
- Schalldämmelement (optional, nur Anschlusswinkel)
- Befestigungsmöglichkeit mit Schrauben
- Anschluss-Sets (auf Montageschienen vormontierte Optiflex-Dosen oder -Anschlusswinkel)
- Passendes Montagezubehör (z. B. Montageschienen, Bau- und Abpresszapfen)

Sortimentsauszug:



### 4.1.1 Aufbau der Optiflex-Prefix-Dose

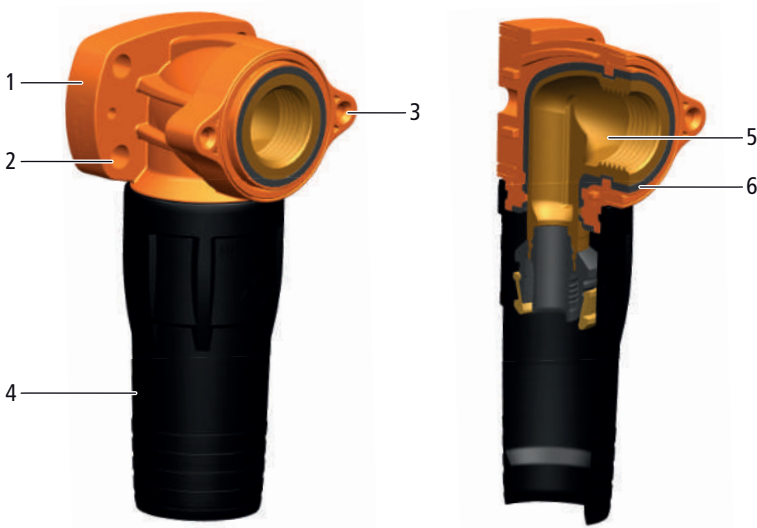
Die Optiflex-Prefix-Dose ist wie folgt aufgebaut:



1	Gehäuse	Kunststoff (schlagfest)
2	Befestigungsloch Ø 6.5 mm (4x)	
3	Befestigungsloch Ø 3.5 mm (2x)	
4	Dosenfuss flexibel, abnehmbar	Kunststoff
5	Bogen 90° mit Rp-Innengewinde und Optiflex-Prefix-Verbindung	Rotguss CC246E
6	Schallschutz	Kunststoff

### 4.1.2 Aufbau der Optiflex-Flowpress-Dose








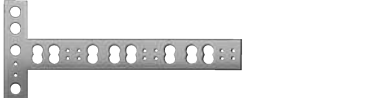




Die Optiflex-Flowpress ist wie folgt aufgebaut:



1	Gehäuse	Kunststoff (schlagfest)
2	Befestigungsloch Ø 6.5 mm (4x)	
3	Befestigungsloch Ø 3.5 mm (2x)	
4	Dosenfuss flexibel, abnehmbar	Kunststoff
5	Bogen 90° mit Rp-Innengewinde und Optiflex-Flowpress-Verbindung	Rotguss CC246E
6	Schallschutz	Kunststoff










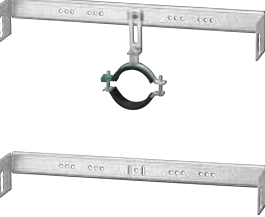
## 4.2 Montagezubehör für Optiflex-Dosen und -Anschlusswinkel










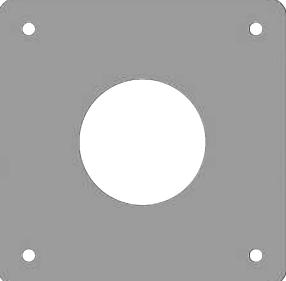



Für die Montage der Optiflex-Dosen und -Anschlusswinkel steht folgendes Zubehör zur Verfügung.











Komponente	Verwendungszweck	 Optiflex-Dose	 Optiflex-Dose lang	 Optiflex-Dose mit Abdichtungsverlängerung	 Anschlusswinkel
 Optiflex-Einlegehilfe 87061	Zum Befestigen der Optiflex-Dosen lang an der Schalung. Der Haltezapfen ist wiederverwendbar. Werkstoff: Kunststoff	✗	✓	✗	✗
 Optiflex-Montageschiene 85055	Für die Montage der Optiflex-Dosen und der Anschlusswinkel in der Wandaussparung (von Holzkonstruktionen). Umgekehrt montiert für die Aufputz-Montage verwendbar. Werkstoff: Stahl verzinkt	✓	✓	✗	✗
 WK-Stablehre 85096	Für die wandbündige Montage der Optiflex-Dosen im Massivbau. Werkstoff: Stahl	✓	✗	✗	✗
 WK-T-Lehre 85097	Für die Montage der Optiflex-Dosen im Massivbau. Kompatibel mit Dosen des Herstellers Georg Fischer JRG. Werkstoff: Stahl	✓	✗	✗	✗
 WK-Ablauf-T-Lehre 85092	Für die Montage von Ablaufrohren bei Waschtischen. Passend zum WK-Ablauf-Haltezapfen 85093. Werkstoff: Stahl	—	—	—	—
 WK-Ablauf-Haltezapfen 85093	Für die Montage von Ablaufrohren bei Waschtischen. Passend zur WK-Ablauf-T-Lehre 85092. Werkstoff: Messing	—	—	—	—
 WK-Abpresszapfen 85098	Für die Montage von Optiflex-Dosen im Massivbau. Mit Entlüftungsfunktion. Werkstoff: Stahl	✓	—	—	—
 WK-Schutz- und Befestigungshülse 85099	Für die Montage von Optiflex-Dosen im Massivbau. Passend zum WK-Abpresszapfen 85098. Werkstoff: Stahl	✓	—	—	—









Komponente	Verwendungszweck	 Optiflex-Dose	 Optiflex-Dose lang	 Optiflex-Dose mit Abdichtungsverlängerung	 Anschlusswinkel
 Optiflex-T-Lehre 85095	Für die Montage der Optiflex-Dosen im Massivbau. Mit abnehmbaren Locheinsätzen, für die Befestigung von Optiflex-Dosen ohne Abdichtungsverlängerung. Wiederverwendbar. Werkstoff: Stahl	✓	✗	✓	✗
 Locheinsatz 85094	Für die Befestigung von Optiflex-Dosen ohne Abdichtungsverlängerung auf der Optiflex-T-Lehre 85095. Werkstoff: Kunststoff	✓	✗	✗	✗
 Abdichtungsverlängerung 85107	Zur Abdichtung von Optiflex-Dosen im Massivbau. Mit Rillen für das einfache Zuschneiden auf die passende Länge bündig zur Wandoberfläche. Muss mit der selbstklebenden Dichtscheibe 85124 eingesetzt werden. Werkstoff: Kunststoff	✓	✗	✓	—
 Dichtscheibe 85124	Zum Abdichten von Anschlusswinkeln im Trockenbau und zum Abdichten der Abdichtungsverlängerung 85107. Selbstklebend. Werkstoff: Kunststoff	—	✗	✓	✓
 Adapter 85108	Platzhalter bei der Montage der Abdichtungsverlängerung im Massivbau und Trockenbau. Werkstoff: Kunststoff	✓	✗	✗	✗
 Optiflex-Montageschiene 85056	Für die wandbündige Montage der Optiflex-Dosen im Massivbau. Wiederverwendbar. Werkstoff: Stahl verzinkt	✓	✓	✗	✗

Komponente	Verwendungszweck	 Optiflex-Dose	 Optiflex-Dose lang	 Optiflex-Dose mit Abdichtungsverlängerung	 Anschlusswinkel
 Optivis-Tec-Armatureträger 71238	Für Mischarmaturen zu Optiflex-Dosen und -Anschlusswinkeln inkl. Befestigungsmaterial Werkstoff: Stahl verzinkt	✓	✓	✓	✓
 Optivis-Armatureträger-Platte 71176	Für die Montage von Einzelarmaturen mit selbstklebender Dichtscheibe Werkstoff: Stahl verzinkt	✓	✓	✓	✓
 Optivis-Tec-Waschtisch-Modul 71215	Für Einlocharmatur mit Befestigungsmaterial für Modul und Waschtisch Werkstoff: Stahl verzinkt	✓	✓	✓	✓
 Optivis-Tec-Waschtisch-Modul 71218	Für Unterputz-Siphon für Einlocharmatur mit Befestigungsmaterial für Modul und Waschtisch Werkstoff: Stahl verzinkt	✓	✓	✓	✓
 Optivis-Tec-Armatureträger 71237	Zu Optiflex-Dosen mit Abdichtungsverlängerung mit Ablaufhalterung Werkstoff: Stahl verzinkt	✓	✓	✓	✓
 Optivis-Tec-Montage-Set 71281	Zu Rohbauset-Unterputz-Ventil-Garnitur 67105 für Einlocharmatur, mit Ablaufhalterung Werkstoff: Stahl verzinkt	✓	✓	✓	✓

Komponente	Verwendungszweck	 Optiflex-Dose	 Optiflex-Dose lang	 Optiflex-Dose mit Abdichtungsverlängerung	 Anschlusswinkel
 Optiflex-Duofix-Armatureträger 85054	Für die Montage der Optiflex-Dosen mit Abdichtungsverlängerung in das Duofix®-Vorwandssystem. Werkstoff: Stahl verzinkt	✗	✗	✓	✗
 Optiflex-GIS-Armatureträger 85059	Für die Montage der Optiflex-Dosen mit Abdichtungsverlängerung in das GIS®-Installationssystem. Werkstoff: Stahl	✗	✗	✓	—
 Optiflex-Montageschiene 85057	Für die Montage der Optiflex-Anschlusswinkel in das GIS®-Installationssystem. Werkstoff: Stahl verzinkt	✗	✗	✗	✓
 Optiflex-Montageschiene 85058	Für die Montage der Optiflex-Dosen und der Anschlusswinkel im Holzbau oder für die Aufputzmontage. Werkstoff: Stahl verzinkt	✓	✓	✗	✓
 Optiflex-Halteplatte 85060	Für die Montage der Optiflex-Dosen im Trockenbau. Werkstoff: Stahl	✓	✓	✗	✗
 Optiflex-Befestigungs-Platte 85061	Zur Befestigung der Optiflex-Dosen zusammen mit der Halteplatte 85060 auf Gipsplatten. Werkstoff: Kunststoff	✓	✓	✗	✗
 Optiflex-Doppel-Halterung 85072	Zur Überbrückung von Abständen bei der Montage der Optiflex-Dosen. Werkstoff: Stahl	✓	✓	✗	✗
 Optiflex-Einzel-Halterung 85073	Zur Überbrückung von Abständen bei der Montage der Optiflex-Dosen. Werkstoff: Stahl	✓	✓	✗	✗
 Optiflex-Einzel-Halterung 85074	Zur Überbrückung von Abständen bei der Montage der Optiflex-Dosen. Werkstoff: Stahl	✓	✓	✗	✗

Komponente	Verwendungszweck	 Optiflex-Dose	 Optiflex-Dose lang	 Optiflex-Dose mit Abdichtungsverlängerung	 Anschlusswinkel
 Bau- und Abpresszapfen 85090  Abpresszapfen 85086	Für die Montage der Optiflex-Dosen. Für Kaltwasser. Werkstoff: Kunststoff	✓	✓	✗	✗
 Bau- und Abpresszapfen 85091  Abpresszapfen 85087	Für die Montage der Optiflex-Dosen mit Abdichtungsverlängerung zusammen mit der Optiflex-T-Lehre 85095. Werkstoff: Kunststoff	✗	✗	✓	✗
 Bau- und Abpresszapfen 91068.04/91068.05	Mit Dichtung, für Kaltwasser. Werkstoff: Kunststoff	✓	✓	✗	✓
 Bau- und Abpresszapfen 91069	Mit Messing-Gewindeinsatz und Dichtung, für Wasser bis 90 °C. Werkstoff: Kunststoff/Messing	✓	✓	✗	✓

Komponente	Verwendungszweck	 Optiflex-Dose	 Optiflex-Dose lang	 Optiflex-Dose mit Abdichtungsverlängerung	 Anschlusswinkel
 Ablauf-Halterung 85068	Passend zu den Montageschienen 85055, 85056, 85057, 85058. Werkstoff: Stahl, Kunststoff	✓	✓	✓	✓
 Schalldämmelement 81060	Passend zu allen Anschlusswinkeln mit Wandflansch. Werkstoff: Elastomer	✗	✗	✗	✓



## 4.3 Montagebeispiele zur Optiflex-Dose

### 4.3.1 Wandbündige Montage im Massivbau

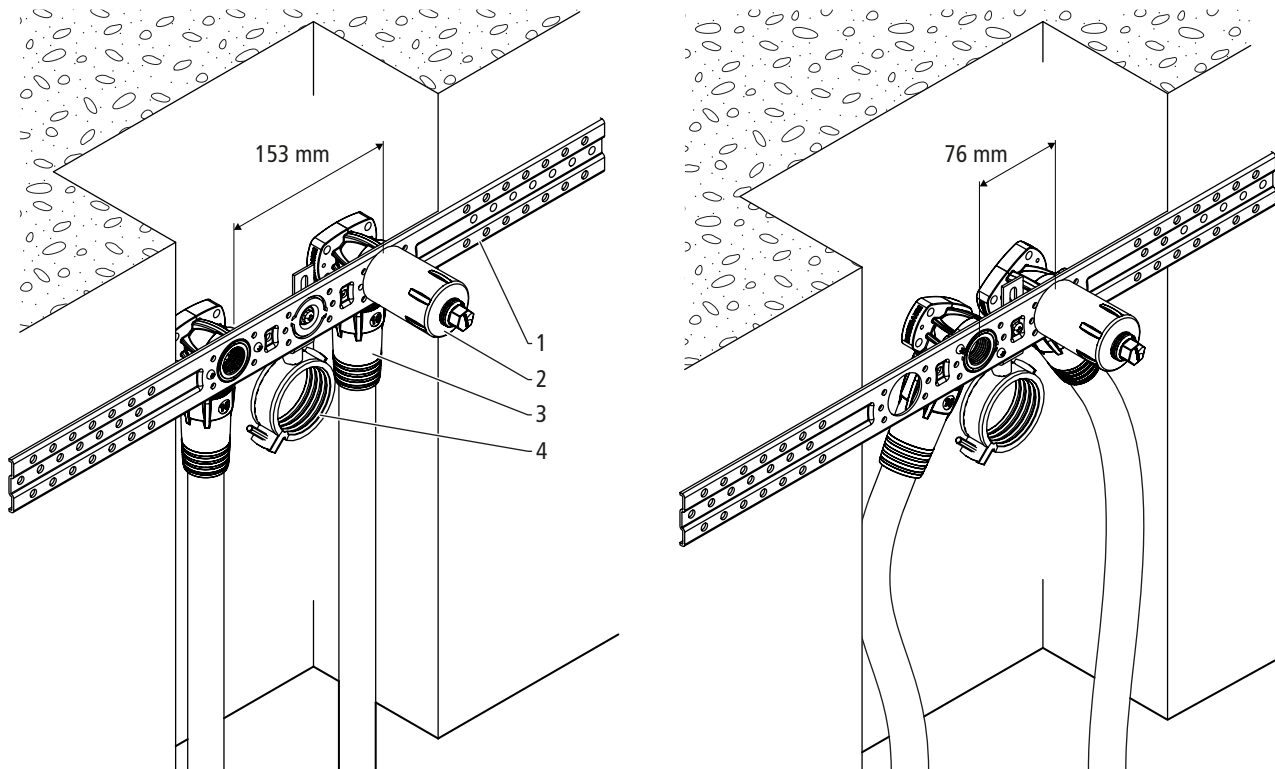


Abb. 1: Dosenabstände 153 und 76 mm mit der Montageschiene 85056

1	Optiflex-Montageschiene 85056
2	Bau- und Abpresszapfen
3	Optiflex-Dose
4	Ablauf-Halterung 85068

### 4.3.2 Montage in der Wandaussparung

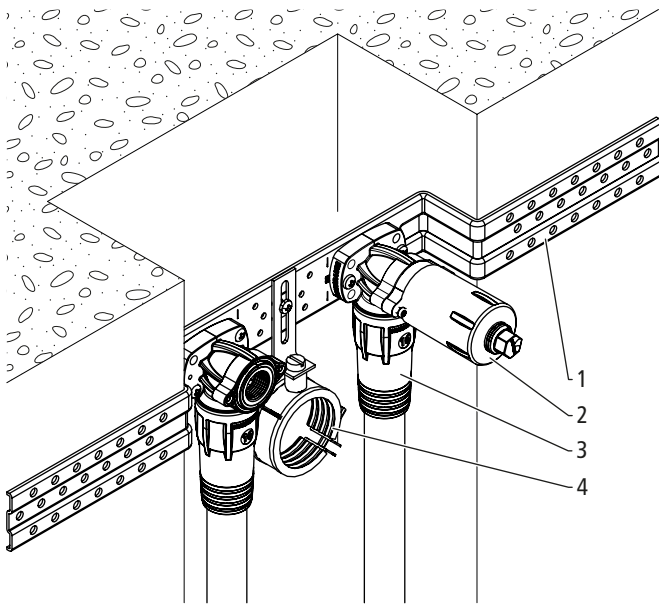


Abb. 2: Montage in der Wandaussparung

1	Optiflex-Montageschiene 85055
2	Bau- und Abpresszapfen
3	Optiflex-Dose
4	Ablauf-Halterung 85068

### 4.3.3 Montage auf der Gipswand

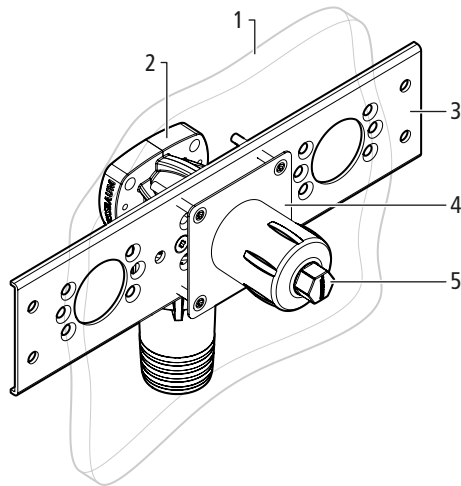


Abb. 3: Montage auf der Gipswand

1	Gipswand
2	Optiflex-Dose
3	Optiflex-Halteplatte 85060
4	Optiflex-Befestigungs-Platte 85061
5	Bau- und Abpresszapfen

#### 4.3.4 Montage auf der Holzwand

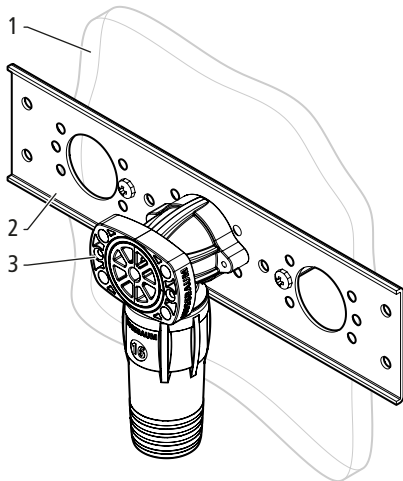


Abb. 4: Montage auf der Holzwand

1	Holzwand
2	Optiflex-Halteplatte 85060
3	Optiflex-Dose

#### 4.3.5 Vorwandmontage

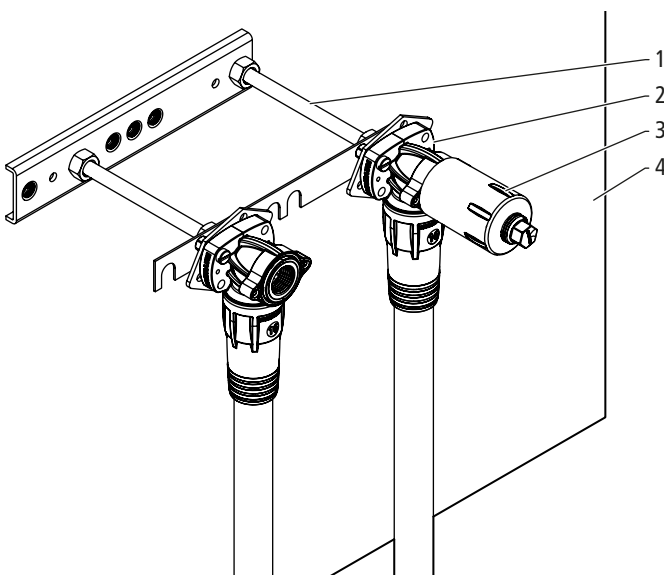


Abb. 5: Vorwandmontage

1	Optiflex-Doppel-Halterung 85072
2	Optiflex-Dose
3	Bau- und Abpresszapfen
4	Mauerwerk

#### 4.3.6 Optiflex-Anschluss-Sets

Für die rationelle Montage der Optiflex-Dosen stehen die folgenden Optiflex-Anschluss-Sets zur Verfügung:

- Optiflex-Profix-Anschluss-Set 85212, für Bad und Dusche
- Optiflex-Profix-Anschluss-Set 85113, für Waschtisch
- Optiflex-Flowpress-Anschluss-Set 84212, für Bad und Dusche
- Optiflex-Flowpress-Anschluss-Set 84213, für Waschtisch

## 4.4 Montagebeispiele von Anschlusswinkeln in Vorwandssystemen

### 4.4.1 Optivis-Tec-Armaturenräger-Modul 1-fach beplankt

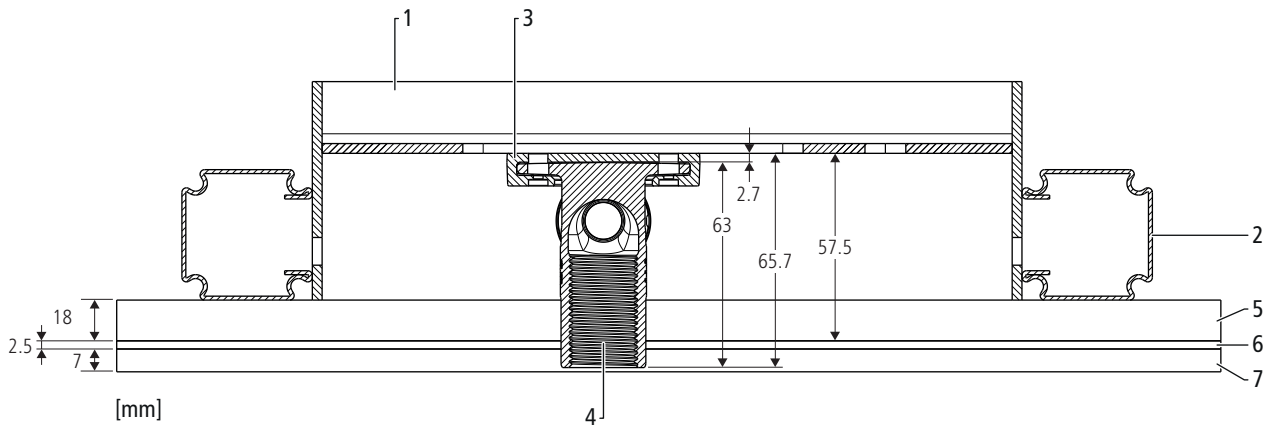


Abb. 6: Optivis-Tec-Armaturenräger-Modul 1-fach beplankt

1	Optivis-Tec-Armaturenräger 71236
2	Optivis-Tec-Schiene 71040
3	Schalldämmelement 81060.21
4	Anschlusswinkel 85115.24/84215.24
5	GKBI-Platte 18 mm 72036
6	Kleber
7	Wandplatte

### 4.4.2 Optivis-Tec-Armaturenräger-Modul 2-fach beplankt

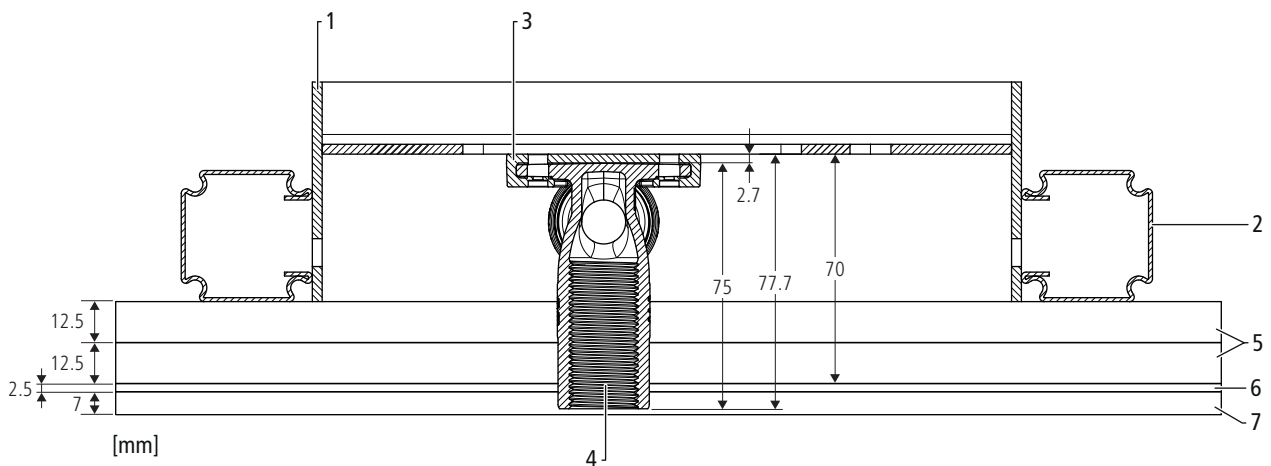


Abb. 7: Optivis-Tec-Armaturenräger-Modul 2-fach beplankt

1	Optivis-Tec-Armaturenräger 71236
2	Optivis-Tec-Schiene 71040
3	Schalldämmelement 81060.21
4	Anschlusswinkel 85115.26/84215.26
5	GKFI-Platte 12.5 mm
6	Kleber
7	Wandplatte

### 4.4.3 Optivis-Tec-Waschtisch-Modul 1-fach beplankt

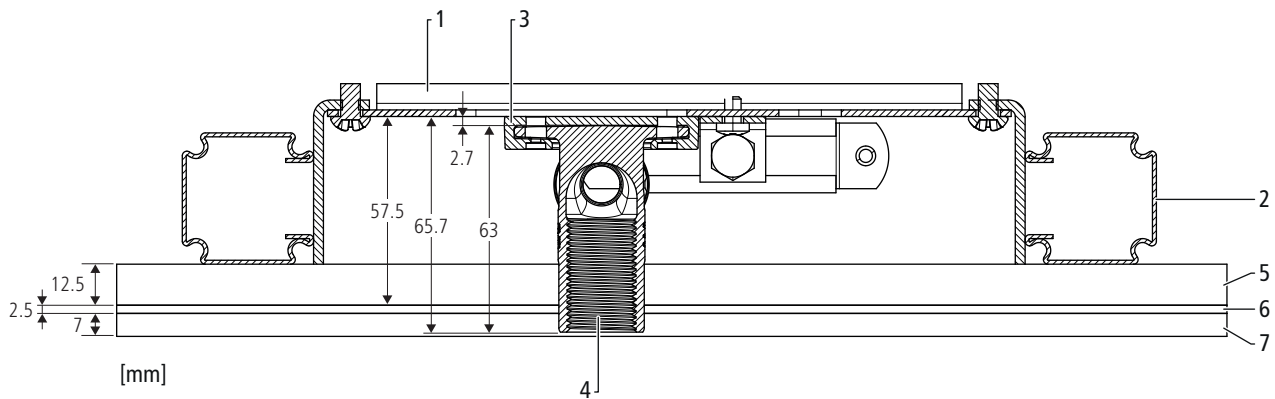


Abb. 8: Optivis-Tec-Waschtisch-Modul 1-fach beplankt

1	Optivis-Tec-Waschtisch-Modul 71215
2	Optivis-Tec-Schiene 71040
3	Schalldämmelement 81060.21
4	Anschlusswinkel 85115.24/84215.24
5	GKFI-Platte 12.5 mm
6	Kleber
7	Wandplatte

### 4.4.4 Optivis-Tec-Waschtisch-Modul 2-fach beplankt

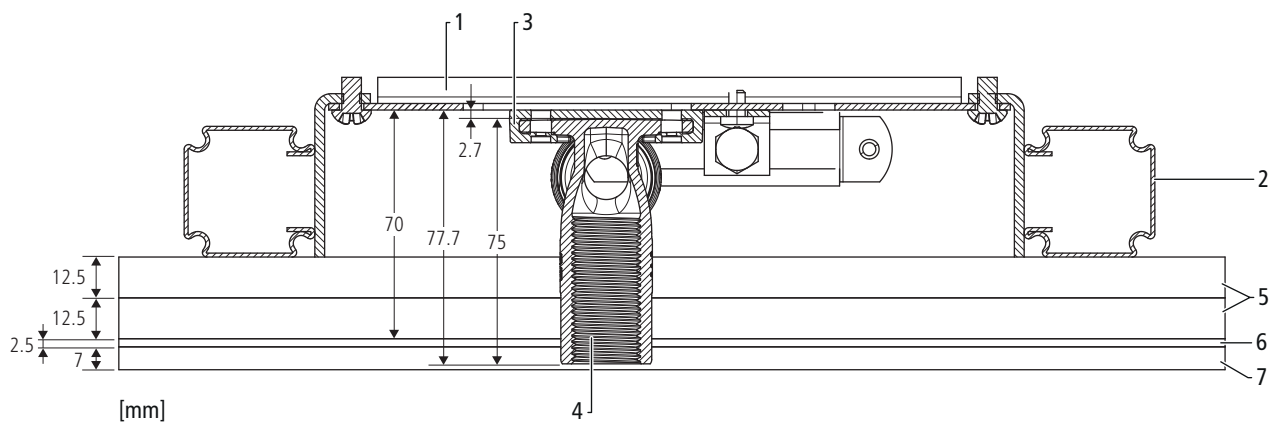


Abb. 9: Optivis-Tec-Waschtisch-Modul 2-fach beplankt

1	Optivis-Tec-Waschtisch-Modul 71215
2	Optivis-Tec-Schiene 71040
3	Schalldämmelement 81060.21
4	Anschlusswinkel 85115.26/84215.26
5	GKFI-Platte 12.5 mm
6	Kleber
7	Wandplatte

4.4.5 Optiflex-Profix-GIS-Modul 1-fach beplankt 18 mm

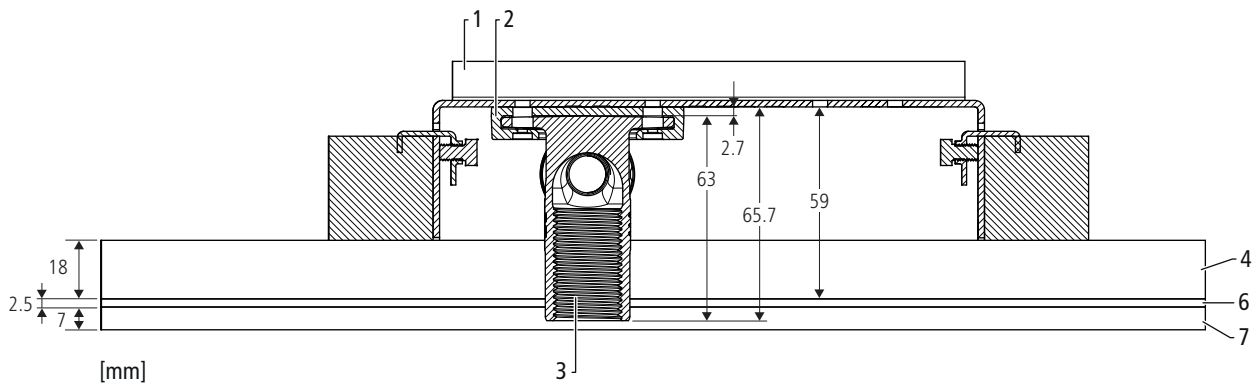


Abb. 10: Optiflex-Profix-GIS-Modul 1-fach beplankt 18 mm

1	Optiflex-Montageschiene 85057
2	Schalldämmelement 81060.21
3	Anschlusswinkel 85115.24/84215.24
4	Gipskartonplatte
5	Kleber
6	Wandplatte

4.4.6 Optiflex-GIS-Modul 1-fach beplankt 18 mm 85121/84221

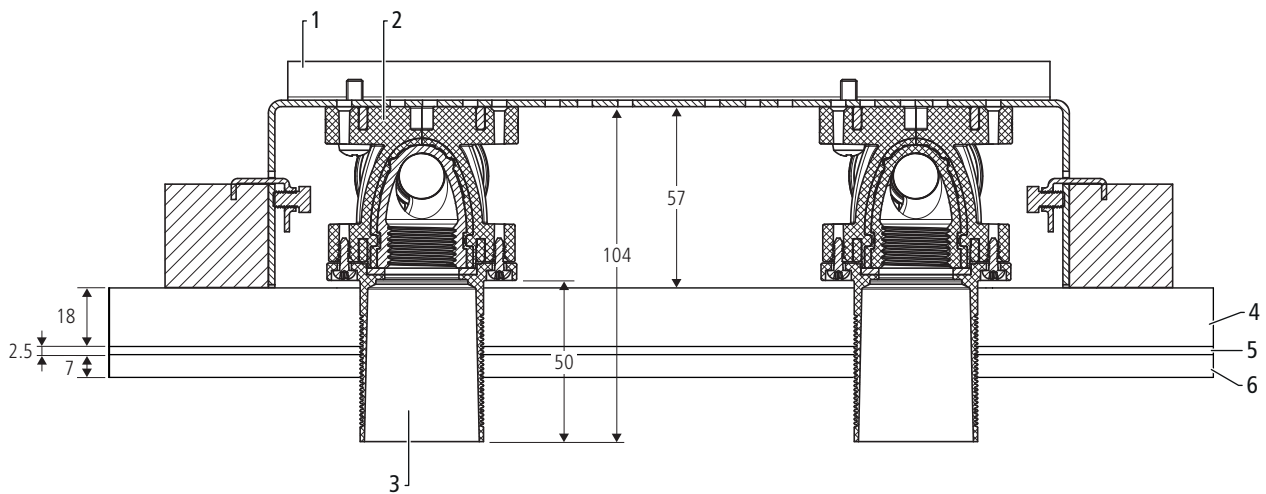


Abb. 11: Optiflex-GIS-Modul 1-fach beplankt 18 mm 85121/84221

1	Optiflex-GIS-Armaturenräger 85059
2	Optiflex-Dose 85106/84206
3	Abdichtungsverlängerung 85107
4	Gipskartonplatte
5	Kleber
6	Wandplatte

#### 4.4.7 Optiflex-Optivis-Modul 1-fach beplankt 84214/85214

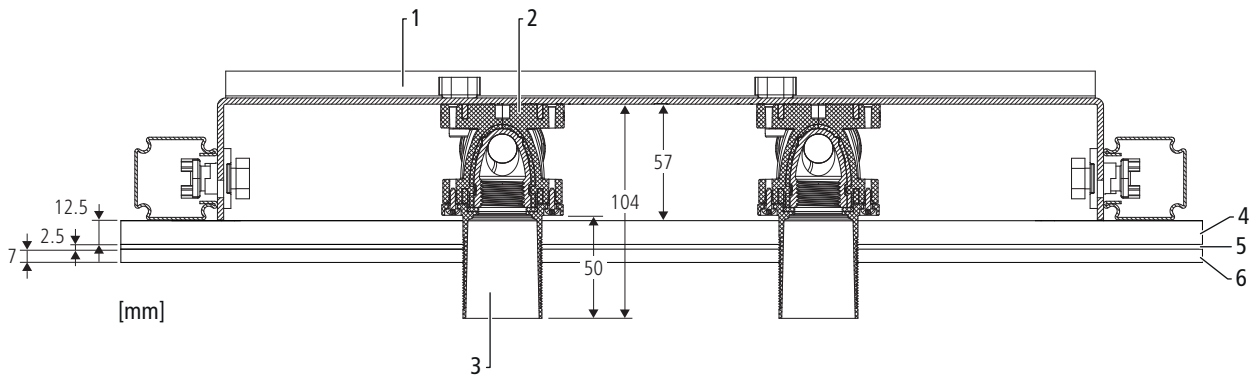


Abb. 12: Optiflex-Optivis-Modul 1-fach beplankt 84214/85214

1	Optivis-Tec-Modul 71277/84214/85214
2	Optiflex-Dose* 85106/84206
3	Abdichtungsverlängerung 85107
4	GKFI-Platte 12.5 mm
5	Kleber
6	Wandplatte

\* Die Dosen sind im Lieferumfang der Module enthalten

#### 4.4.8 Optiflex-Optivis-Modul 2-fach beplankt 84214/85214

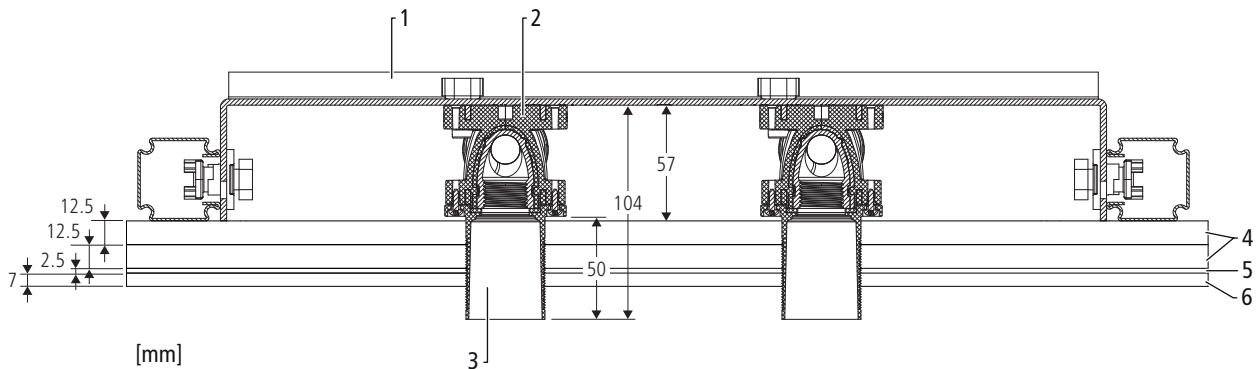


Abb. 13: Optiflex-Optivis-Modul 2-fach beplankt 84214/85214

1	Optivis-Tec-Modul 71277/84214/85214
2	Optiflex-Dose* 85106/84206
3	Abdichtungsverlängerung 85107
4	GKFI-Platte 12.5 mm
5	Kleber
6	Wandplatte

\* Die Dosen sind im Lieferumfang der Module enthalten

## 4.5 Montage

### 4.5.1 Optiflex-Dose montieren

Die Anleitungen sind auf [www.nussbaum.ch](http://www.nussbaum.ch) verfügbar:

- ☞ Montageanleitung 299.0.753, Optiflex-T-Lehre
- ☞ Montageanleitung 299.0.738, Abdichtungsverlängerung zu Optiflex-Dosen
- ☞ Montageanleitung 299.0.321, Adapter zu Optiflex-Dosen
- ☞ Montageanleitung 299.0.384, Optiflex-Befestigungs-Platte



## 5 Verteileranschlüsse

### 5.1 Optiflex-Verteiler

Optiflex umfasst ein Programm von Verteilern aus Rotguss mit Profix-, Flowpress- und Gewindeanschlüssen.

Merkmale:

- Anschluss von Rohren der Nennweiten DN 16, 20, 25
- Stecknippelanschlüsse: gerade, gekröpft, oben, unten
- Anzahl der Abgänge: 1 bis 5

Sortimentsauszug:



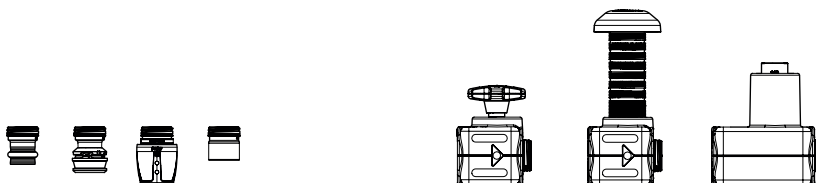
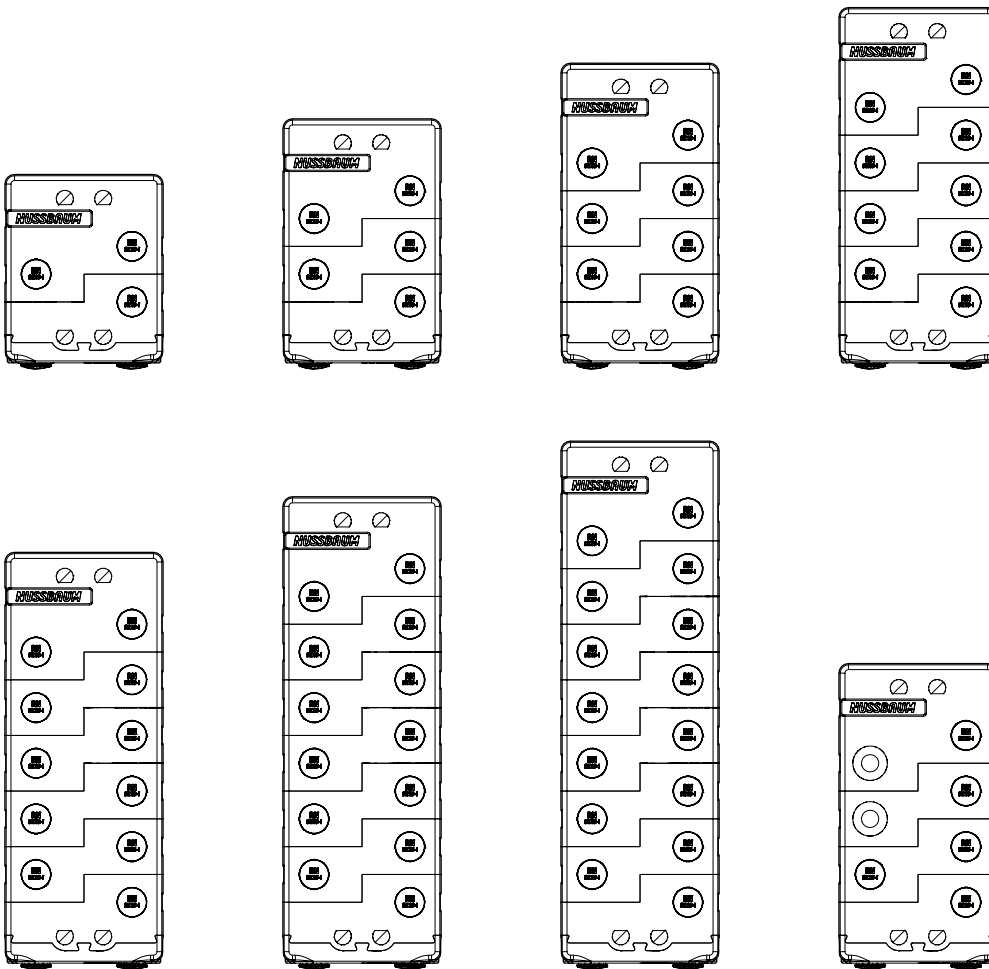
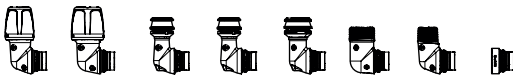
## 5.2 Optiflex-Verteilerboxen

Optiflex umfasst ein Programm von Verteilerboxen für die durchgehende Kalt- und Warmwassertrennung vom Anschluss der Steigleitung bis zur Entnahmestelle auf der Etage.

Merkmale:

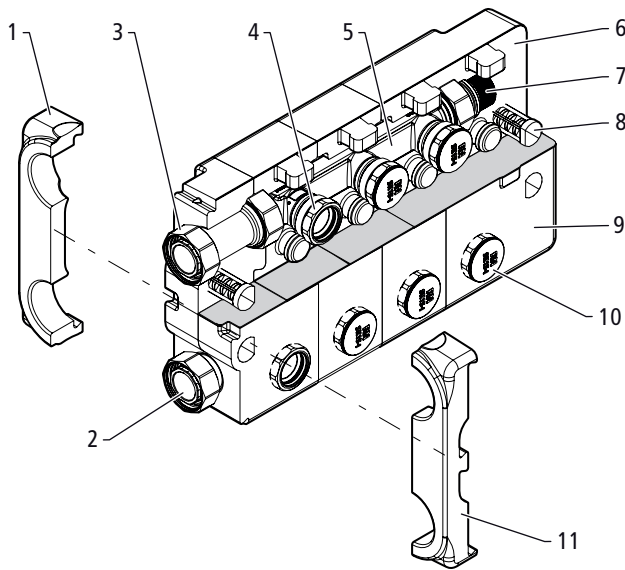
- Wärmedämmung der integrierten Kaltwasser- und Warmwasserverteiler
- Schnellkupplung für den Anschluss an die Unterputz-Armaturenbox
- Steckabgänge für den Anschluss von Steckübergängen auf Optiflex-Profifix, Optiflex-Flowpress, Aussengewinde  $\frac{3}{4}$ " und Aussengewinde MF  $\frac{1}{2}$ "
- Anzahl der Abgänge: 1 bis 8 (1 bis 7 Warmwasseranschlüsse und 2 bis 8 Kaltwasseranschlüsse)

Sortimentsauszug:



### 5.2.1 Aufbau der Optiflex-Verteilerbox

Die Optiflex-Verteilerbox ist wie folgt aufgebaut (Darstellung im Teilschnitt):



1	Unterteil abnehmbar	Kunststoff
2	Schnellkupplung Kaltwasser	
3	Schnellkupplung Warmwasser	
4	Steckkupplung	
5	Optiflex-Verteiler	Rotguss CC246E
6	Unterteil	Kunststoff
7	Verschlusszapfen	
8	Innengewinde Verteilerbefestigung (4x)	Kunststoff
9	Oberteil	Kunststoff
10	Schutzkappe abnehmbar	Kunststoff
11	Oberteil abnehmbar	Kunststoff



Mit dem Nussbaum Konfigurationstool können Etagenarmaturen nach Bedarf konfiguriert und bestellt werden ([www.nussbaum.ch/konfigurator](http://www.nussbaum.ch/konfigurator)).

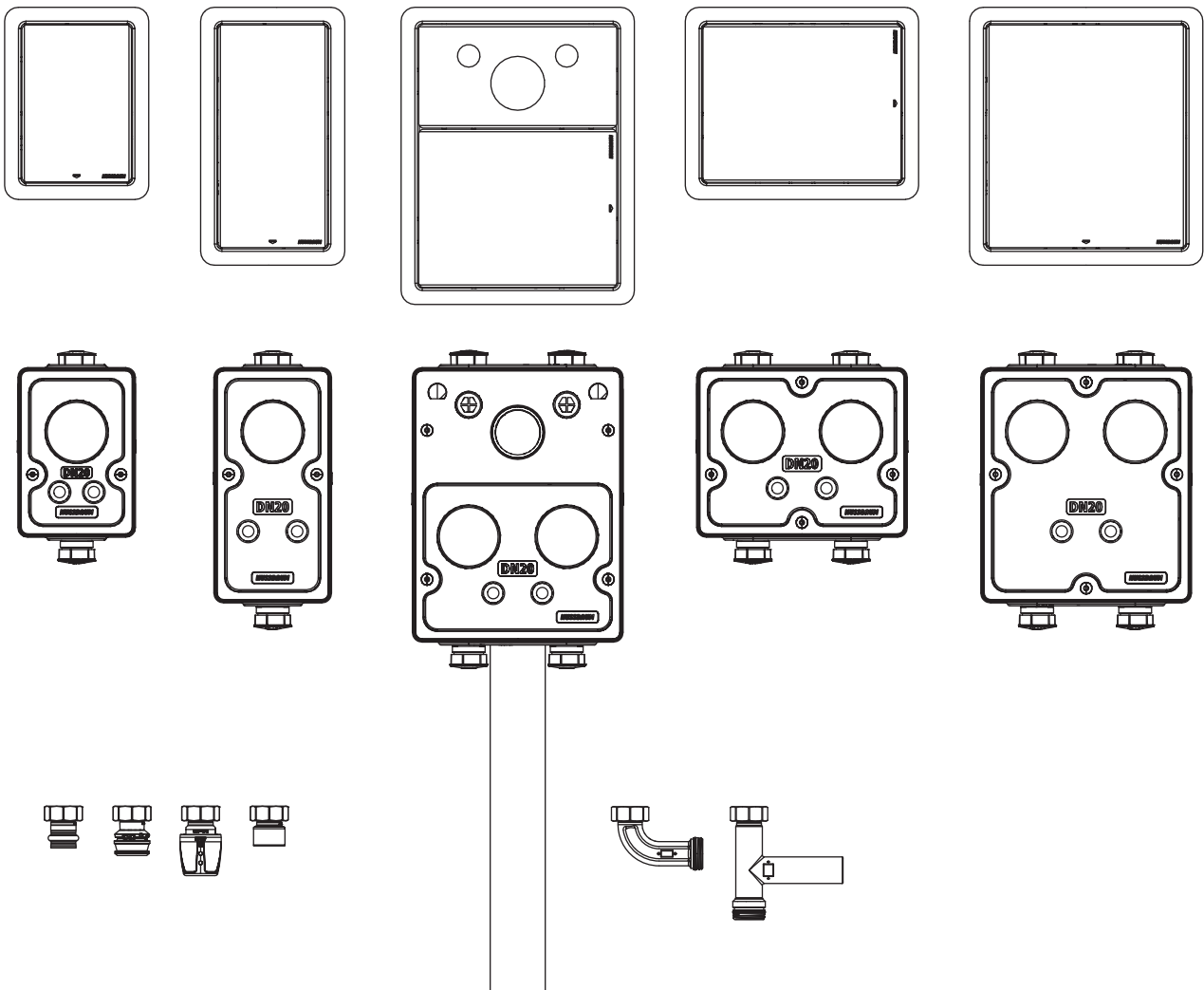
## 5.3 Optiarmatur-Unterputz-Boxen

Optiarmatur umfasst ein Programm von Unterputz-Armaturenboxen und Unterputz-Waschtischboxen, die in Kombination mit den passenden Verteilerboxen für die durchgehende Kalt- und Warmwassertrennung vom Anschluss an der Steigleitung bis zur Entnahmestelle auf der Etage sorgen.

Merkmale:

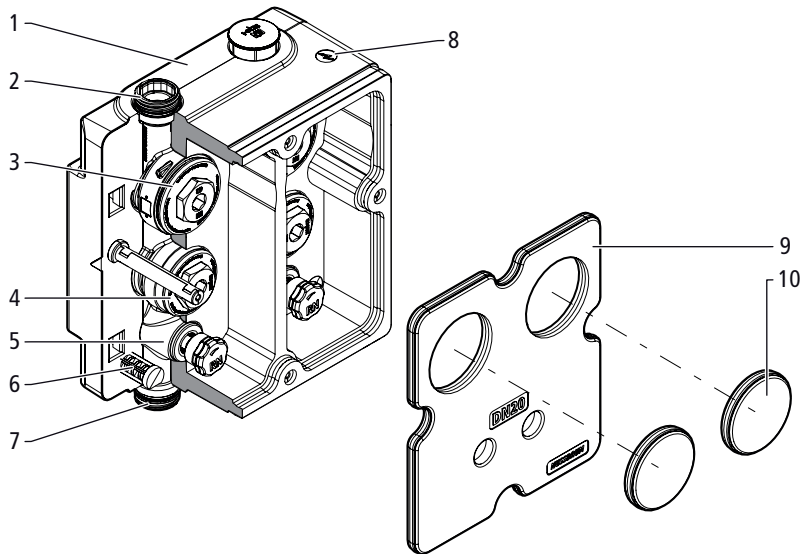
- Absperrarmatur
- Wärmedämmung
- Übergänge mit Steckkupplungen
- Gehäuse für Einbau Messkapsel Koax und Reduzierpatrone
- Blinddeckel
- Bauschutzkappe
- Montageschienen für Einbau in Massivwände und in Vorwandsysteme

Sortimentsauszug:



### 5.3.1 Aufbau der Unterputz-Armaturenbox

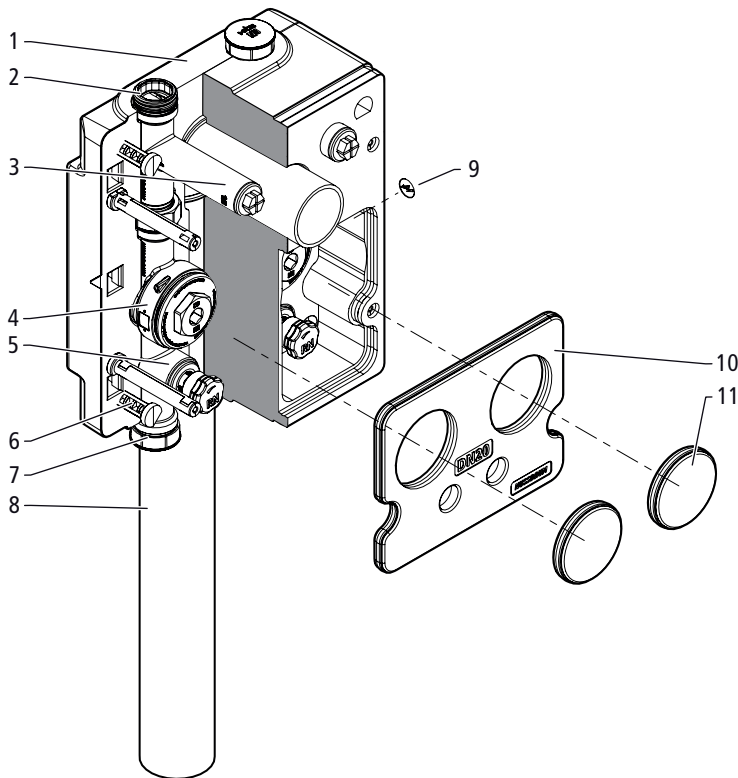
Die Unterputz-Armaturenbox ist wie folgt aufgebaut (Darstellung im Teilschnitt):



<b>1</b>	Dämmbox	Kunststoff
<b>2</b>	Schnellkupplung Etagenverteilung	Rotguss CC246E
<b>3</b>	Verschlusszapfen G2 für Messzapfen Koax	Kunststoff
<b>4</b>	Verschlusszapfen für Reduzierpatrone	Kunststoff
<b>5</b>	Absperrarmatur	Edelstahl/Rotguss CC246E
<b>6</b>	Einlegedübel Wandbefestigung (4x)	Kunststoff
<b>7</b>	Schnellkupplung Steigleitung	Rotguss CC246E
<b>8</b>	Markierung Stromanschluss	Kunststoff
<b>9</b>	Isolationsdeckel	Kunststoff
<b>10</b>	Rondelle	Kunststoff

### 5.3.2 Aufbau der Unterputz-Waschtischbox

Die Unterputz-Waschtischbox ist wie folgt aufgebaut (Darstellung im Teilschnitt):



1	Dämmbox	Kunststoff
2	Schnellkupplung Etagenverteilung	Rotguss CC246E
3	Waschtischanschluss	Kunststoff
4	Verschlusszapfen G2 für Messzapfen Koax	Kunststoff
5	Absperrarmatur	Edelstahl/Rotguss CC246E
6	Einlegedübel Wandbefestigung (4x)	Kunststoff
7	Schnellkupplung Steigleitung	Rotguss CC246E
8	Ablauf	Kunststoff
9	Markierung Stromanschluss	
10	Isolationsdeckel	Kunststoff
11	Rondelle	Kunststoff

## 5.4 Montage

### 5.4.1 Optiflex-Verteilerbox montieren

Die Anleitungen sind auf [www.nussbaum.ch](http://www.nussbaum.ch) verfügbar:

☞ Montageanleitung 299.0.904, Optiflex-Verteilerbox

### 5.4.2 Optiarmatur-Unterputz-Boxen montieren

Die Anleitungen sind auf [www.nussbaum.ch](http://www.nussbaum.ch) verfügbar:

☞ Montageanleitung 299.0.440, Unterputz-Boxen




Mit dem Nussbaum Konfigurationstool können Etagenarmaturen nach Bedarf konfiguriert und bestellt werden ([www.nussbaum.ch/konfigurator](http://www.nussbaum.ch/konfigurator)).

## 6 Vorwandsysteme

Ein Vorwandsystem zur Errichtung von Sanitärwänden im Trockenbau besteht aus dem Tragsystem mit Profilen, Profilverbindern, Montagewinkeln, Montageelementen und Beplankungselementen (Paneelen). Solche Sanitärwände können vor einer Massivwand oder als freistehende Trennwand aufgestellt werden. Der Vorteil von Vorwandsystemen ist die vergleichsweise schnelle und an jede Situation anpassbare Montage mit modularen Systemelementen.

Das Vorwandsystem Optivis-Tec von Nussbaum ist ausgelegt für die Etagenverteilung mit Optiflex.

Das Optivis-Tec-Vorwandsystem ist im Systembeschreibung Optivis detailliert beschrieben,  Systembeschreibung 299.1.046.



Nussbaum stellt im Internet die Planungssoftware Optivis-Project zur Planung und Kalkulation von Optivis Vor- und Trennwänden zur Verfügung.

<https://www.nussbaum.ch/de/planungssoftware-optivis-project.html>



Nussbaum stellt im Internet ein Tool zur Ermittlung der Mindestmasse anhand der benötigten Parameter für Optivis-Installationen zur Verfügung.

[www.nussbaum.ch/planungstools](http://www.nussbaum.ch/planungstools)



Der Nussbaum Planungsservice Plantec bietet Unterstützung bei der Planung und Materialermittlung. Informationen dazu sind bei Nussbaum unter [plantec@nussbaum.ch](mailto:plantec@nussbaum.ch) erhältlich.



## Wir verteilen Wasser

Die R. Nussbaum AG, 1903 gegründet, ist ein eigenständiges Schweizer Familienunternehmen, beschäftigt rund 500 Mitarbeitende und gehört zu den führenden Herstellern von Armaturen, Verteilsystemen und individuellen Gesamtlösungen im Bereich Sanitär- und Heiztechnik. Von unserem Hauptsitz in Olten aus vertreiben wir unser breites Produktsortiment über ein eigenes Filialnetz an Installierende in der ganzen Schweiz.

Für weitere Informationen wenden Sie sich bitte an Ihren Installateur resp. Nussbaum. Dort erhalten Sie kompetente Auskunft über sämtliche Nussbaum Produkte.

## Nous distribuons de l'eau

R. Nussbaum SA, entreprise familiale suisse indépendante fondée en 1903, emploie près de 500 collaborateurs et compte parmi les fabricants leaders de robinetteries, de systèmes de distribution et de solutions globales individuelles dans le domaine de la technique sanitaire et de chauffage. Depuis notre siège d'Olten, nous proposons un large assortiment de produits au travers de notre réseau de succursales et installateurs/trices dans toute la Suisse.

Pour plus d'informations, veuillez vous adresser à votre installateur resp. Nussbaum. Vous y recevrez des informations compétentes sur l'ensemble des produits Nussbaum.

## Distribuiamo acqua

La società R. Nussbaum SA, fondata nel 1903, è un'azienda svizzera indipendente di proprietà familiare che impiega ben 500 dipendenti ed è tra i principali produttori di rubinetteria, sistemi di distribuzione e soluzioni integrali personalizzate nel settore della tecnica idrosanitaria e di riscaldamento. Dalla nostra sede sociale di Olten commercializziamo, attraverso la rete di succursali Nussbaum, la nostra ampia gamma di prodotti rifornendo installatrici e installatori in tutta la Svizzera.

Per ulteriori informazioni non esitate a rivolgervi al vostro installatore resp. Nussbaum. Qui riceverete informazioni competenti su tutti i prodotti della Nussbaum.



# NUSSBAUM<sup>RN</sup>

Gut installiert Bien installé Ben installato

Hersteller Armaturen und Systeme Sanitär- und Heiztechnik  
Fabricant de robinetterie et systèmes de technique sanitaire et chauffage  
Produttore di rubinetteria e sistemi di tecnica idrosanitaria e di riscaldamento  
ISO 9001 / 14001 / 45001

Basel, Bern, Biel, Brig, Buchs, Carouge, Crissier, Giubiasco, Givisiez, Gwatt-Thun,  
Kriens, Sion, Steinhausen/Zug, St. Gallen, Trimbach, Winterthur, Zürich

R. Nussbaum AG | SA  
Hauptsitz | Siège social | Sede sociale

Martin-Disteli-Strasse 26  
Postfach, CH-4601 Olten

062 286 81 11  
info@nussbaum.ch

nussbaum.ch