

# Schallschutz

gültig ab: 10. Oktober 2024

**NUSSBAUM<sub>RN</sub>**

Gut installiert Bien installé Ben installato

Themenwelt

# Inhaltsverzeichnis

<b>1</b>	<b>Einleitung</b> .....	<b>4</b>
<b>2</b>	<b>Begriffe und Definitionen</b> .....	<b>5</b>
2.1	Die Definition von Schall .....	6
2.2	Kennzeichnende Grössen im Schallschutz .....	7
2.2.1	Schallschutz allgemein .....	7
2.2.2	Begriffe und Definitionen für Geräusche gebäudetechnischer Anlagen und fester Einrichtungen .....	8
2.2.3	Begriffe und Definitionen im Luftschallschutz .....	8
<b>3</b>	<b>Schallausbreitung</b> .....	<b>9</b>
3.1	Luftschall.....	9
3.2	Körperschall .....	9
3.3	Geräusche haustechnischer Anlagen.....	10
<b>4</b>	<b>Gesetze, Normen und Richtlinien</b> .....	<b>11</b>
4.1	SIA 181 und LSV .....	11
4.2	SVGW .....	11
<b>5</b>	<b>Grundlagen und Anforderungen</b> .....	<b>12</b>
5.1	Schallschutz Grundsätze.....	12
5.2	Anforderungen SIA 181.....	12
5.2.1	Anforderungsstufen.....	12
5.2.2	Lärmempfindlichkeit (Empfangsraum).....	13
5.3	Ermittlung der Anforderungen .....	14
5.3.1	Luftschallschutz gegenüber internen Lärmquellen .....	14
5.3.2	Schallschutz gegenüber Geräuschen von gebäudetechnischen Anlagen und festen Einrichtungen .....	15
5.3.3	Projektierungswerte für Luftschall- und Körperschallschutz.....	16
<b>6</b>	<b>Schallschutzmassnahmen</b> .....	<b>17</b>
6.1	Bauliche Massnahmen .....	17
6.1.1	Schutzbedürftige Räume .....	17
6.2	Schallschutz in der Sanitärtechnik.....	18
6.3	Schallschutzlösungen für Nussbaum Vorwandtechnik .....	19
6.3.1	Optivis-Tec-Schallabsorber .....	19
6.3.2	GKBI-Platte 18 mm .....	21
6.3.3	Optivis-Tec-Schallschutzverbinder und Schalldämmelemente .....	21
6.3.4	Schallschutzlösung L- förmig mit 30 % Mineralwolle.....	22

<b>7</b>	<b>Optivis-Installationswände.....</b>	<b>23</b>
7.1	Schallschutz mit Optivis-Installationswänden .....	23
7.1.1	Schallprüfungen .....	23
7.1.2	Randbedingungen für die Einhaltung der Schallmesswerte .....	23
7.1.3	Rahmenbedingungen Ablaufleitungen.....	24
7.2	Vorwand.....	25
7.2.1	Schall haustechnischer Anlagen .....	25
7.3	Trennwand .....	28
7.3.1	Körperschall/Luftschall in Trennwänden.....	28
<b>8</b>	<b>Berechnungsbeispiel Luftschallschutz .....</b>	<b>42</b>
8.1	Schallpegeldifferenz, Schalldämm-Mass und bewertete Standard-Schallpegeldifferenz .....	42
8.2	Berechnungsformeln .....	44
8.2.1	Zuschlag für Flankenübertragung .....	44
8.3	Anforderung definieren .....	45
8.4	Berechnungsbeispiel 1 .....	46
8.5	Berechnungsbeispiel 2 .....	46
8.6	Zusatzanforderung nach SIA 181:2020 .....	46
<b>9</b>	<b>Nussbaum Schallschutzlösungen .....</b>	<b>47</b>
9.1	Trinkwasserleitungen .....	47
9.2	Befestigungen und Anschlüsse.....	48
9.2.1	Optiflex-Dosen.....	48
9.2.2	Rohrschellen mit Schallschutzeinlage.....	49
9.2.3	Schallschutzelemente für Befestigungen .....	49

# 1 Einleitung

Schallschutzmassnahmen dienen der Vermeidung von Geräuschbelästigungen von aussen oder aus benachbarten Räumen.

Im Bauwesen führt eine immer schalldichtere Gebäudeaussenhülle, eine räumlich offene und leichte Bauweise sowie harte Boden- und Wandbeläge zu wesentlich erhöhten Herausforderungen beim Schallschutz im Gebäudeinneren. Gleichzeitig steigen die Komfortansprüche im Wohnungsbau. Durch die richtigen bauakustischen Massnahmen im Wohnungsbau kann die Übertragung von Luft- und Körperschall reduziert und Reklamationen und aufwendige Nachbesserungen verhindert werden. Dies betrifft zunehmend auch die Sanitärgeräusche. Gerade in Zusammenhang mit der Planung und der Ausführung von Sanitärinstallationen ist der Schallschutz von grösster Bedeutung. Für Planer und Installateure von Sanitäranlagen ist es zunehmend wichtiger, diese Themen bereits in der Planungsphase zu berücksichtigen.

Nussbaum hat seine Vorwandssysteme und Raumtrennelemente entsprechenden Labormessungen unterzogen. Das vorliegende Dokument gibt Auskunft über die aktuellen Messresultate und zeigt auf, was bei der Planung und Ausführung beachtet und welche Voraussetzungen gegeben sein müssen, damit die Anforderungen an Luft- und Körperschall eingehalten werden können, gemäss der überarbeiteten Norm SIA 181:2020 (Schallschutz im Hochbau).

## 2 Begriffe und Definitionen

Für die Anwendung der Norm SIA 181 gelten folgende Begriffe und Definitionen:

### **Nutzungseinheiten**

Umbauten im Sinne dieser Norm liegen in folgenden Situationen vor:

- Räume oder zusammenhängende Raumgruppen, welche in Bezug auf die Nutzung eine selbständige organisatorische Einheit bilden oder bilden können z. B. Wohnungseinheiten, Bürobetriebe und Gewerbebetriebe.
- Spitäler, Pflegeheime ohne abgeschlossene Wohneinheiten, Hotels, Schulen, Gemeinschaftsbüros, medizinische Gemeinschaftspraxen usw. sind jeweils eine Nutzungseinheit.
- Räume sowie mit dem Gebäude verbundene Bauteile, gebäudetechnische Anlagen und feste Einrichtungen, die nicht einzelnen Nutzungseinheiten zugeordnet werden können, sondern der Gemeinschaftsnutzung dienen, sind sinngemäss wie eine Nutzungseinheit zu behandeln, z. B. Korridore, Treppenhäuser oder Laubengänge, Fassaden, gebäudetechnische Anlagen und Dachentwässerungen.

### **Neubauten**

Neben neu erstellten Gebäuden gelten auch Umbauten als Neubauten, wenn die Eingriffstiefe eine umfassende Verbesserung des Schallschutzes ermöglicht (z. B. Auskernung eines bestehenden Gebäudes).

### **Umbauten**

Umbauten im Sinne dieser Norm liegen in folgenden Situationen vor:

- Die Eingriffstiefe ermöglicht eine Verbesserung des Schallschutzes z. B. Ersatz oder Einbau von Fenstern, Fussbodenaufbauten, gebäudetechnischen Anlagen und festen Einrichtungen, Sanitärinstallationen).
- Weiche Bodenbeläge (Teppiche) werden durch Hartbeläge (Parkett, Laminat, Keramik, Stein, Kunststoff usw.) ersetzt
- Nutzungseinheiten werden neu erstellt oder verändert (z. B. Grundrissänderungen).

Die Anforderungen gelten für die vom Umbau betroffenen Bauteile.

### **Umnutzungen**

Umnutzungen im Sinne dieser Norm liegen dann vor, wenn bestehende Räume neu mit höherer Lärmbelastung oder höherer Lärmempfindlichkeit einzustufen sind oder neu zu Wohnzwecken genutzt werden.

### **Interne Lärmquellen**

Lärmquellen innerhalb des Gebäudes sowie mit dem Gebäude verbundene Bauteile, gebäudetechnische Anlagen und feste Einrichtungen

### **Externe Lärmquellen**

Lärmquellen ausserhalb des Gebäudes

## 2.1 Die Definition von Schall

Als Hörschall wird allgemein das Geräusch (oder Klang/Ton) bezeichnet, das Menschen auditiv wahrnehmen können.

Physikalisch gesehen ist Schall eine als Welle fortschreitende mechanische Deformation in einem spezifischen Medium. Schall breitet sich mit einer für das Medium und dessen Zustand (Temperatur, Druck usw.) charakteristischen und konstanten Schallgeschwindigkeit aus. Dabei gibt es erhebliche Unterschiede. Gerade in den für das Baugewerbe relevanten Materialien breitet sich der Schall weitaus schneller aus als z. B. in Luft.

Beispiele für Ausbreitungsgeschwindigkeit (c) von Schallwellen in unterschiedlichen Medien bei einer Temperatur von 20 °C:

- $c_{\text{Luft}} = 343 \text{ m/s}$
- $c_{\text{Wasser}} = 1484 \text{ m/s}$
- $c_{\text{Beton}} = 3500 \text{ m/s}$
- $c_{\text{Eisen}} = 5100 \text{ m/s}$

Eine weitere charakteristische Grösse für Schallwellen ist die Frequenz (f). Sie entspricht der Anzahl der Schwingungen pro Zeiteinheit. Trifft eine Schallwelle auf das Ohr, wird die Frequenz der Schallwelle als Tonhöhe wahrgenommen. Je höher die Frequenz desto höher der Ton.

$$f = \frac{c}{\lambda} \text{ [Hz]}$$

c = Schallgeschwindigkeit [m/s]

$\lambda$  = Wellenlänge [m]

Einteilung des Schalls entsprechend dem Frequenzbereich:

- Infraschall < 16 Hz (für das menschliche Gehör nicht wahrnehmbar)
- Hörschall von 16 Hz bis 20 kHz (für das menschliche Gehör wahrnehmbar)
- Ultraschall von 20 kHz bis 1.6 GHz (für das menschliche Gehör nicht wahrnehmbar)
- Hyperschall > 1 GHz (für das menschliche Gehör nicht wahrnehmbar)

## 2.2 Kennzeichnende Grössen im Schallschutz

### 2.2.1 Schallschutz allgemein

Quelle: SIA 181:2020 (Schallschutz im Hochbau)

Begriff	Symbol	Einheit	Beschreibung
Schalldruck	<b>p</b>	Pa	Druckschwankungen der Luft, die bei der Ausbreitung von Schall entstehen.
Mittlerer Schalldruckpegel	<b>L</b>	dB	Mittelwert der Schalldruckpegel in einem Raum
A-bewerteter Schalldruckpegel	<b>L<sub>Aeq</sub></b>	dB(A)	Schalldruckpegel bei dem die Frequenzbewertung A gemäss SN EN 61672-1 angewendet wurde.  (Die Frequenzbewertung ist ein Verfahren zur frequenzabhängigen Anpassung von Schalldruckpegeln. Hierbei werden die Messgrössen durch einen Frequenzbewertungsfilter gewichtet und dem menschlichen Hörempfinden angepasst.)
Nachhallzeit	<b>T</b>	s	Zeitdauer in Sekunden, in welcher der Schalldruckpegel in einem Raum nach dem Beenden einer Schallfeldanregung um 60 dB abfällt.
Bezugsnachhallzeit	<b>T<sub>0</sub></b>	s	Dient der Standardisierung von Schalldruckpegeln in einem Raum  T <sub>0</sub> = 0.5 s
Äquivalente Absorptionfläche	<b>A</b>	m <sup>2</sup>	Hypothetische Grösse einer Fläche in mit dem Schallabsorptionsgrad 1, welche die gleiche Schalleistung absorbiert wie die Summe aller schallabsorbierenden Elemente und Oberflächen im Raum.
Volumen	<b>V</b>	m <sup>3</sup>	Netto-Raumvolumen (ohne geschlossene Festeinbauten, wie z. B. Einbaumöbel)
Trennbauteilfläche	<b>S</b>	m <sup>2</sup>	Netto-Bauteilfläche (aus lichten Abmessungen)
Spektrum-Anpassungswert	<b>C<sub>tr</sub></b>	dB	Anpassungswerte gemäss SN EN ISO 717-1 und -2, die auf Grund besonderer Frequenzabhängigkeiten von Geräuschen erforderlich sind, um Messwerte an die Gehörempfindung anzupassen.
Projektierungszuschlag	<b>K<sub>p</sub></b>	dB	Zuschlag zum Prognosewert zur Berücksichtigung von Prognoseunsicherheiten und Abweichungen in der Ausführungsqualität.
Zuschlag für Flankenübertragung	<b>K<sub>F</sub></b>	dB	Bei der Prognose durch einfache numerische Rechenverfahren oder Abschätzung nach Erfahrung wird der Prognosewert durch einen Vergleich mit Labor-Messergebnissen und/oder Ergebnissen aus Messungen an ähnlichen Bausituationen gebildet. Die Werte können dabei anhand des Zuschlags für Flankenübertragungen K <sub>F</sub> auf die gegebene individuelle Situation angepasst werden. Eine indirekte Luftschallübertragung muss zusätzlich mitberücksichtigt werden.

## 2.2.2 Begriffe und Definitionen für Geräusche gebäudetechnischer Anlagen und fester Einrichtungen

Quelle: SIA 181:2020 (Schallschutz im Hochbau)

Begriff	Symbol	Einheit	Beschreibung
Maximaler Schalldruckpegel	$L_{AF,max}$	dB(A)	A-bewerteter, maximaler Schalldruckpegel gebäudetechnischer Anlagen
Anforderungswert	$L_H$	dB	Kennwert für den Schutz gegenüber Geräuschen gebäudetechnischer Anlagen und fester Einrichtungen
Gesamt-Anforderungswert	$L_{H,tot}$	dB	Summe der Kennwerte, die in der jeweiligen Anforderung an den Schutz gegenüber Geräuschen gebäudetechnischer Anlagen und fester Einrichtungen zu berücksichtigen sind.
Funktionsgeräusch	—	—	Geräusch, dessen Intensität und zeitlicher Ablauf weitgehend unabhängig vom Benutzer ist.
Benutzungsgeräusch	—	—	Geräusch, dessen Intensität und zeitlicher Ablauf weitgehend abhängig vom Benutzer ist.
Einzelgeräusch	—	—	Geräusch mit einer Dauer von maximal 3 Minuten und einer geringen Häufigkeit des Auftretens
Dauergeräusch	—	—	Geräusch mit einer Dauer von mehr als 3 Minuten oder einer sehr grossen Häufigkeit des Auftretens
Empa-Pendelfallhammer	—	—	Gerät zur Erzeugung von Körperschallimpulsen zum Nachweis von Benutzungsgeräuschen, welches die Anforderungen gemäss SIA 181:2020 erfüllt.

## 2.2.3 Begriffe und Definitionen im Luftschallschutz

Quelle: SIA 181:2020 (Schallschutz im Hochbau)

Begriff	Symbol	Einheit	Beschreibung
Schalldämm-Mass	$R$	dB	die Luftschalldämmung von Bauteilen in Prüfständen ohne Schallübertragung über die Flanken
Bewertetes Schalldämm-Mass	$R_w$	dB	Einzahlangabe gemäss SN EN ISO 717-1 für das in den einzelnen Terzbändern ermittelte Schalldämm-Mass $R$ .
Bau-Schalldämm-Mass	$R'$	dB	Luftschalldämmung von Bauteilen im eingebauten Zustand einschliesslich der Schallübertragung über die Flanken
Bewertetes Bau-Schalldämm-Mass	$R'_{w}$	dB	Luftschalldämmung zwischen Räumen in Gebäuden, mit Hilfe einer Bezugskurve abgelesen, mit Schallübertragung über die Flanken
Schallpegeldifferenz	$D$	dB	Differenz zwischen dem mittlerer Schalldruckpegel im Senderaum und dem mittleren Schalldruckpegel im Empfangsraum $D = L_1 - L_2$
Standard-Schallpegeldifferenz	$D_{nt}$	dB	Am Bau gemäss SN EN ISO 16283-1 gemessen $D_{nt} = D + 10 \log (T/T_0)$
Bewertete Standard-Schallpegeldifferenz	$D_{nT,w}$	dB	Einzahlangabe gemäss SN EN ISO 717-1 für die in den einzelnen Terzbändern ermittelte Standard-Schallpegeldifferenz $D_{nt}$
Anforderungswert für den Luftschall interner Lärmquellen	$D_i$	dB	Anforderungen, die an den Luftschallschutz gegenüber internen Lärmquellen zu berücksichtigen sind.
Gesamtwert für den Luftschallschutz gegenüber internen Lärmquellen	$D_{i,tot}$	dB	Summe der Kennwerte, die in der jeweiligen Anforderung an den Luftschallschutz gegenüber internen Lärmquellen zu berücksichtigen sind.



## 3 Schallausbreitung

### 3.1 Luftschall

Unter Luftschall versteht man Schallwellen, deren Frequenz im Hörbereich des menschlichen Gehörs liegt und die sich in der Luft als winzige Schwankungen des atmosphärischen Drucks ausbreiten.

Die **Luftschallübertragung** von einem Raum in den anderen erfolgt entweder direkt durch Öffnungen, Spalten und Nebenwege oder durch Vibration von Trennbauteilen (Wand, Decke, Tür, Fenster usw.), die ihrerseits Luftteilchen des Nebenraums zum Schwingen bringen. Unerwünschte Luftschallübertragungen können mit Massnahmen zur Schalldämmung vermieden oder reduziert werden.

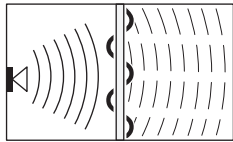


Abb. 1: Luftschall

Eine Luftschallreduktion erfolgt beispielweise durch Abkapselung. Dabei spielt das Schalldämm-Mass (R) der Wände, die die Schallquelle umschliessen, eine wichtige Rolle.

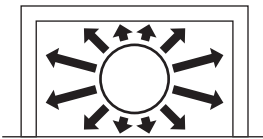


Abb. 2: Luftschallreduktion durch Abkapselung

### 3.2 Körperschall

Körperschall entsteht durch elastische Wellen, die sich in festen Körpern (z. B. Wände, Decken, Böden, Einbauten eines Hauses) ausbreiten und deren Frequenz im Hörbereich des menschlichen Gehörs liegt.

Körperschall wird durch geeignete Oberflächen teilweise als Luftschall abgestrahlt und dann im Inneren des Gebäudes hörbar. In diesem Fall spricht man von **abgestrahltem Körperschall**.

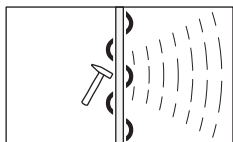


Abb. 3: Körperschallausbreitung in der Wand und abgestrahlter Körperschall

Typische **Körperschallübertragungen** sind die Schallübertragungen von Sanitärapparaten, Leitungen oder Küchenelementen. Durch korrekte Montage und entsprechende Entkopplungen, insbesondere durch den Einsatz elastischer, schallabsorbierender Materialien (z. B. Kautschuk), kann Körperschall unterbunden oder reduziert werden. Schallbrücken müssen unbedingt vermieden werden, um den Gesamteffekt nicht zu beeinträchtigen.

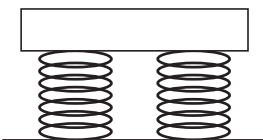


Abb. 4: Körperschalldämmung durch Entkopplung

### 3.3 Geräusche haustechnischer Anlagen

Für die Sanitärtechnik von Interesse ist auch der Schall, der sich im Wasser ausbreitet. In Sanitäranlagen entstehen Geräusche sowohl bei der Betätigung der Komponenten wie Armaturen oder WC-Spülungen, als auch in der Zuleitung und Entsorgung des Wassers. Wasserschall (z. B. in einer Armatur) kann durch geschickte Konstruktion leiser gemacht werden.

Durch Turbulenzen verursachte Fließgeräusche (turbulente Strömung) können durch strömungsgeglättete Führung verhindert oder vermindert werden und Fallgeräusche können durch möglichst gerade Falleitungen (ohne Umlenkungen) auf ein Minimum reduziert werden. Aufprallgeräusche können somit gar nicht erst entstehen.

Nussbaum Produkte werden nach Möglichkeit so entwickelt, dass sie für laminare Strömungen geeignet sind. Hier treten keine sichtbaren Turbulenzen (Verwirbelungen/Querströmungen) auf. Die Flüssigkeit strömt in Schichten, die sich nicht miteinander vermischen.

## 4 Gesetze, Normen und Richtlinien

### 4.1 SIA 181 und LSV

Die erste schweizerische Richtlinie zum baulichen Schallschutz erschien im Jahre 1970 als Empfehlung SIA 181. Es folgten die Normversionen in den Jahren 1976, 1988, 2006 und zuletzt 2020. Ein Meilenstein ist die Erwähnung der Mindestanforderungen und der erhöhten Anforderungen der Norm SIA 181 im Art. 32 der Lärmschutz-Verordnung (LSV) vom 15. Dezember 1986.

Die LSV vom 15. Dezember 1986 ist die wichtigste Verordnung im Bereich Lärmschutz. Sie ist dem Umweltschutzgesetz (USG) hierarchisch untergeordnet.

Die Anforderungen der LSV entsprechen öffentlichem Recht und sind dementsprechend zwingend einzuhalten, während die SIA 181 privates Recht ist. Nur die Anforderungen der SIA 181, die auch in der LSV enthalten sind, müssen zwingend eingehalten werden.

**Abweichungen** von der LSV sind für Neubauten nicht zulässig und für Umbauten nur unter bestimmten Bedingungen gemäss Art. 32 Abs. 3 möglich.

**Abweichungen** von der SIA 181 sind zulässig, so lange die LSV eingehalten wird und wenn sie *«durch Theorie oder Versuche ausreichend begründet werden oder wenn neue Entwicklungen und Erkenntnisse dies rechtfertigen»*, (SIA 181, Ziffer 03). Die Abweichungen sind in den Bauwerksakten zu begründen und zu dokumentieren.

Die aktuelle Norm SIA 181:2020 «Schallschutz im Hochbau» trägt dem Umstand Rechnung, dass dem Schallschutz eine immer grössere Bedeutung zukommt. In der neuen Ausgabe wurden verschiedene Anpassungen an die internationalen Normen vorgenommen und Ergebnisse aus Grundlagenuntersuchungen integriert. Zusätzlich wurde die Norm zum Teil neu gegliedert und durch textliche Anpassungen die Lesbarkeit verbessert.

Der **Geltungsbereich** der SIA 181:

- Neubauten, Umbauten, Umnutzungen
- Schallschutz gegenüber externen Lärmquellen:
  - Luftschall
- Schallschutz gegenüber internen Lärmquellen (zwischen verschiedenen Nutzungseinheiten):
  - Luftschall
  - Trittschall
  - Gebäudetechnische Anlagen und feste Einrichtungen

### 4.2 SVGW

Gemäss der Richtlinie W3 des SVGW haben die Gebäudetechnikanlagen neben den Anforderungen an die Hygiene und den Erfordernissen der Lebensmittelgesetzgebung auch dem Schallschutz zu genügen. Als Grundlage für die Schallschutzanforderungen gilt die SIA 181 «Schallschutz im Hochbau» (W3, Ziffer 1.6.1, Ausgabe 2013).

Die Geräuschemissionen der Armaturen werden nach ISO 3822 bei einem Fließdruck von 300 kPa (3 bar) und 500 kPa (5 bar) sowie einem pro Nenngrosse definierten Volumenstrom (bei ca. 2 m/s Fließgeschwindigkeit) gemessen und in folgende Armaturengeräuschgruppen eingeteilt:

- Geräuschgruppe I: max. 20 dB(A)
- Geräuschgruppe II: max. 30 dB(A)
- Keine Klassifizierung der Armatur bei Geräuschpegel > 30 dB(A)

Die Nussbaum Armaturen entsprechen weitgehend der Geräuschgruppe I. Ausnahmen sind auf den Zertifikaten zu den einzelnen Armaturen vermerkt.

# 5 Grundlagen und Anforderungen

## 5.1 Schallschutz Grundsätze

Gemäss SIA 181 gelten folgende Grundsätze für die Anforderungen beim Schallschutz:

- Die Anforderungen gelten dauerhaft und ohne Toleranzen.
- Die Anforderungen gelten für den nutzungsbereiten Zustand des Gebäudes.
- Massgebend für die Beurteilung sind, die am Bau messtechnisch ermittelten, ganzzahligen Werte.

## 5.2 Anforderungen SIA 181

### 5.2.1 Anforderungsstufen

Die Anforderungen an den Schallschutz sind abhängig von dem Grad der Lärmbelastung und der Lärmempfindlichkeit der Raumnutzung. Die Einstufung erfolgt anhand der Beschreibungen in der Tabelle zur Einstufung der Lärmempfindlichkeit (☞ Tab. 1, Seite 13), in der Tabelle mit Beispielen der Zuordnung von Geräuschen zu Geräuschararten (☞ Tab. 3, Seite 15) sowie in den Tabellen zu den jeweiligen Mindestanforderungen und Lärmbelastungen.

#### **Mindestanforderungen**

Die Mindestanforderungen gewährleisten bei üblicher Nutzung einen Schallschutz zur Verhinderung erheblicher Störungen.

Die Mindestanforderungen haben einen gesetzlichen Charakter und gelten immer. Sie können auch nicht ausbedungen werden.

#### **Erhöhte Anforderungen**

Die erhöhten Anforderungen bieten gegenüber den Mindestanforderungen einen besseren Schallschutz.

Sie gelten bei Neubauten von Einfamilienhäusern, Doppel- und Reiheneinfamilienhäusern sowie von Wohnungen, die als Stockwerkeigentum begründet werden.

Erhöhte Anforderungen müssen schriftlich klar definiert und im Werkvertrag vereinbart werden. Die Anforderungen der SIA 181 sind Bestandteil des Werkvertrags.

#### **Spezielle Anforderungen**

Bei höheren Ruheansprüchen oder bei besonderen Nutzungen können spezielle Anforderungen festgelegt werden, auch für einzelne Räume oder Lärmarten.

### 5.2.2 Lärmempfindlichkeit (Empfangsraum)

Die Einstufung der Lärmempfindlichkeit erfolgt durch sinngemässe Interpretation der Beschreibungen und Beispiele in der nachfolgenden Tabelle.

Lärmempfindlichkeit (Empfangsraum)	Raumart, Raumnutzung (immissionsseitig)
Keine	Verkehrs- und Funktionsflächen, nur gelegentlich genutzte Räume oder Räume mit erheblichem Betriebslärm. Beispiele: Abstellraum, Lager- und Kellerraum, Haustechnik (Heizungs- und Lüftungsraum), Hobbyraum, Einstellhalle, Treppenhaus, Laubengang usw.
Gering	Räume für vorwiegend manuelle Tätigkeit. Räume, die von vielen Personen oder nur kurzzeitig benutzt werden. Beispiele: Werkstatt, Handarbeitsraum, Kantine, Restaurant, Küche ohne Wohnanteil, Bad, Dusche, WC, Verkaufsraum, wohnungsinterner Korridor, Warteraum usw.
Mittel	Räume für Wohnen, Schlafen und für geistige Arbeiten. Beispiele: Wohnzimmer, Schlafzimmer, Studio, Schulzimmer, Musikübungsraum, Wohnküche, Büroraum, Empfangsraum, Hotelzimmer usw.
Hoch	Räume für Benutzer mit besonders hohem Ruhebedürfnis. Beispiele: Spezielle Ruheräume in Spitälern und Sanatorien, spezielle Therapieräume mit hohem Ruhebedarf, Lese- und Studierzimmer usw.

Tab. 1: *Einstufung der Lärmempfindlichkeit nach der immissionsseitigen Raumart und Nutzung (Empfangsraum) nach SIA 181*

## 5.3 Ermittlung der Anforderungen

### 5.3.1 Luftschallschutz gegenüber internen Lärmquellen

Die Einstufung der Lärmempfindlichkeit erfolgt gemäss der Tabelle zur Einstufung der Lärmempfindlichkeit (☞ Tab. 1, Seite 13). Der Grad der Lärmbelastung wird durch sinngemässe Interpretation der Beispiele in der nachfolgenden Tabelle eingestuft.

Lärmbelastung (Senderraum)	Klein	Mässig	Stark	Sehr stark
Nutzung	Geräuscharm	Normal	Lärmig	Lärmintensiv
Beispiele für emissionsseitige Raumart und Nutzung (Senderraum)	Lese-, Warteraum, Lager-, Kellerraum, Archiv	Wohn-, Schlafrum, Küche, Bad, Dusche, WC, Korridor, Aufzugsschacht, Aufzugsmaschinenraum, Treppenhaus, Wintergarten, Einstellhalle, Büroraum, Sitzungszimmer, Labor, Verkaufsraum ohne Beschallung	Saal, Schulzimmer, Kinderkrippe, Kindergarten, Technikraum, Restaurant ohne Beschallung, Verkaufsraum mit Beschallung und dazugehörige Erschliessungsräume, Einstellhalle mit gewerblicher Nutzung	Gewerbebetrieb, Werkstatt, Musikübungsraum, Turnhalle, Restaurant mit Beschallung und dazugehörige Erschliessungsräume
Lärmempfindlichkeit (Empfangsraum)	Anforderungswert $D_i$			
Gering	42 dB	47 dB	52 dB	57 dB
Mittel	47 dB	52 dB	57 dB	62 dB
Hoch	52 dB	57 dB	62 dB	67 dB

Tab. 2: Mindestanforderungen  $D_i$  an den Luftschallschutz gegenüber internen Lärmquellen nach SIA 181

Für die erhöhten Anforderungen gelten die um 4 dB erhöhten Werte gegenüber den Werten in der o.g. Tabelle. Das resultierende, spektral angepasste, bewertete Bau-Schalldämm-Mass der Aussenbauteile darf höchstens um 5 dB kleiner sein als der Anforderungswert  $D_i$ .

$$(R'_w + C)_{res} \geq D_i - 5 \text{ dB}$$

### 5.3.2 Schallschutz gegenüber Geräuschen von gebäudetechnischen Anlagen und festen Einrichtungen

#### 5.3.2.1 Geräuscharten

Geräusche haustechnischer Anlagen werden gemäss SIA 181, Ziffer 3.4.2 wie folgt unterschieden:

- **Einzelgeräusche:** Geräusche mit einer Dauer von maximal 3 Minuten und einer geringen Häufigkeit des Auftretens.
- **Dauergeräusche:** Geräusche mit einer Dauer von mehr als 3 Minuten oder einer sehr grossen Häufigkeit des Auftretens.
- **Funktionsgeräusche:** Geräusche gebäudetechnischer Anlagen und fester Einrichtungen, deren Intensität und zeitlicher Ablauf weitgehend unabhängig vom Benutzer ist.
- **Benutzungsgeräusche:** Geräusch gebäudetechnischer Anlagen und fester Einrichtungen, dessen Intensität und zeitlicher Ablauf weitgehend abhängig vom Benutzer ist.

Beispiele dieser Geräuscharten sind in der nachfolgenden Tabelle aufgelistet. Bei nicht genannten Geräuschquellen ist die Zuordnung sinngemäss vorzunehmen.

	<b>Funktionsgeräusche</b>	<b>Benutzungsgeräusche</b>
<b>Einzelgeräusche</b>	Nachweis mit Originalgeräusch: <ul style="list-style-type: none"> <li>• Waschtisch, Spülbecken und Badewanne füllen bzw. auslaufen lassen</li> <li>• WC spülen inklusive Spülvorgang auslösen</li> <li>• Betriebsgeräusche von Wasser- und Abwasserinstallationen</li> <li>• An-, Um-, Abstellen von Ventilen und sonstigen Armaturen</li> <li>• Aufzugsanlagen</li> <li>• Geräusche automatisch betätigter Garagentore, automatische Türschliesser und Storenanlagen</li> <li>• Schaltgeräusche elektrischer Anlagen</li> </ul>	Nachweis mit Originalgeräusch: <ul style="list-style-type: none"> <li>• Manuelles Betätigen von Duschtrennwänden, Garagentoren, Storen und Rollläden, Hauseingangs- und Abschlusstüren, Schiebetüren und -fenstern</li> </ul> Nachweis mit Empa-Pendelfallhammer: <ul style="list-style-type: none"> <li>• Nutzung von Badewanne, Duschtasse und bodenebene Duschfläche, WC, Waschtisch, Waschtischkombination, Bidet, Spülbecken, Arbeitsfläche in Küche, Schrank, Unter- und Oberbau, Spiegelschrank</li> </ul>
<b>Dauergeräusche</b>	Nachweis mit Originalgeräusch: <ul style="list-style-type: none"> <li>• Betrieb von Lüftungs- und Klimaanlage, Geschirrspüler, Waschmaschine, Wäschetrockner, Kühlanlage, Ventilator, Heizung, Kompressor, Wärmepumpe, Whirlpool, Dachentwässerung</li> </ul>	Nachweis mit Originalgeräusch: <ul style="list-style-type: none"> <li>• Geräusche industrieller oder gewerblicher Einrichtungen mit manueller Betätigung</li> </ul>

Tab. 3: Beispiele der Zuordnung von Geräuschen zu Geräuscharten nach SIA 181

### 5.3.2.2 Mindestanforderungen an den Schutz gegenüber Geräuschen haustechnischer Anlagen

Die Einstufung der Lärmempfindlichkeit erfolgt gemäss der Tabelle zur Einstufung der Lärmempfindlichkeit (☞ Tab. 1, Seite 13). Die Geräuscharten sind der Tabelle mit Beispielen der Zuordnung von Geräuschen zu Geräuscharten (☞ Tab. 3, Seite 15) zu entnehmen.

Emissionsseitige Geräuschart (Senderraum)	Einzelgeräusche		Dauergeräusche
	Funktionsgeräusche	Benutzungsgeräusche	Funktions- und Benutzungsgeräusche
<b>Lärmempfindlichkeit</b>	<b>Anforderungswerte <math>L_H</math></b>		
Gering	38 dB	43 dB	33 dB
Mittel	33 dB	38 dB	28 dB
Hoch	28 dB	33 dB	25 dB

Tab. 4: Mindestanforderungen  $L_H$  an den Schutz gegen Geräusche haustechnischer Anlagen und fester Einrichtungen im Gebäude nach SIA 181

Für die erhöhten Anforderungen gelten die um 4 dB verringerten Werte gegenüber den Werten in der o.g. Tabelle. Dabei gilt 25 dB als Kleinstwert (SIA 181, Ziffer 3.4.3).

### 5.3.3 Projektierungswerte für Luftschall- und Körperschallschutz

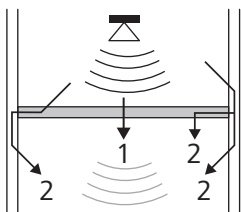


Abb. 5: Ausbreitung von Luftschall

- 1 Direkte Schallübertragung
- 2 Flankenübertragung

$D_{i,tot}$  ist der Gesamtwert für den Luftschallschutz gegenüber internen Lärmquellen und somit ein Mass für den Schallschutz. Je höher dieser Wert ist, desto besserer Schallschutz ist gewährleistet.

Die Anforderung an den Luftschallschutz ist erfüllt, wenn  $D_{i,tot}$  grösser oder gleich dem Anforderungswert  $D_i$  ist.

$$D_{i,tot} \geq D_i$$

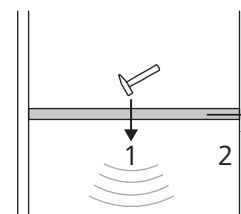


Abb. 6: Ausbreitung von Körperschall/Trittschall

- 1 Direkte Schallübertragung
- 2 Flankenübertragung

$L_{H,tot}$  ist Summe der Kennwerte, die in der jeweiligen Anforderung an den Trittschallschutz zu berücksichtigen sind.

Die Anforderung an den Schallschutz ist erfüllt, wenn der Projektierungswert für den Gesamtwert  $L_{H,tot}$  den Anforderungswert  $L_H$  nicht überschreitet. Je tiefer der Wert  $L_{H,tot}$ , desto besser der Schallschutz.

$$L_{tot} \leq L_H$$



## 6 Schallschutzmassnahmen

### 6.1 Bauliche Massnahmen

Die erste wichtige, primäre Massnahme für einen optimalen Schallschutz ist ein bauakustisch günstiger Grundriss. Eine schalltechnisch optimale Grundrissgestaltung ist am effektivsten zu erreichen durch:

- Anordnen der Nasszellen übereinander, bzw. in angrenzenden Räumen.
- Zentral angeordnete Installationsschächte im Bereich der Nasszellen.
- Vermeidung von Installationen angrenzend an Schlafräume/Aufenthaltsräume.
- Trennen von Nasszellen und lärmempfindlichen Räumen durch Trennwände mit ausreichendem Luftschalldämmwert.
- usw.

#### 6.1.1 Schutzbedürftige Räume

Räume einer fremden Wohneinheit müssen gemäss SIA 181 von Geräuschen aus Sanitäreinrichtungen geschützt werden. Die zu schützenden Räume der fremden Wohneinheit grenzen horizontal direkt an den Sanitärraum, oder befinden sich vertikal oder diagonal unter ihm. Je nach Funktion und Lärmempfindlichkeit des schutzbedürftigen Raumes gelten unterschiedliche Anforderungen an den Schallschutz.



Innerhalb der gleichen Wohneinheit gelten keine Schallschutzanforderungen.

Beim Schutz von Geräuschen aus Sanitäreinrichtungen müssen sowohl Benutzungsgeräuschen als auch Funktionsgeräuschen berücksichtigt werden. Für die beiden Geräuscharten gelten unterschiedliche Anforderungswerte.

Die Werte in der nachfolgenden Grafik gelten bei **Funktionsgeräuschen** und **Benutzungsgeräuschen**. Bei Benutzungsgeräuschen gelten jeweils um 5 dB höhere Werte. (☞ Tab. 4, Seite 16)

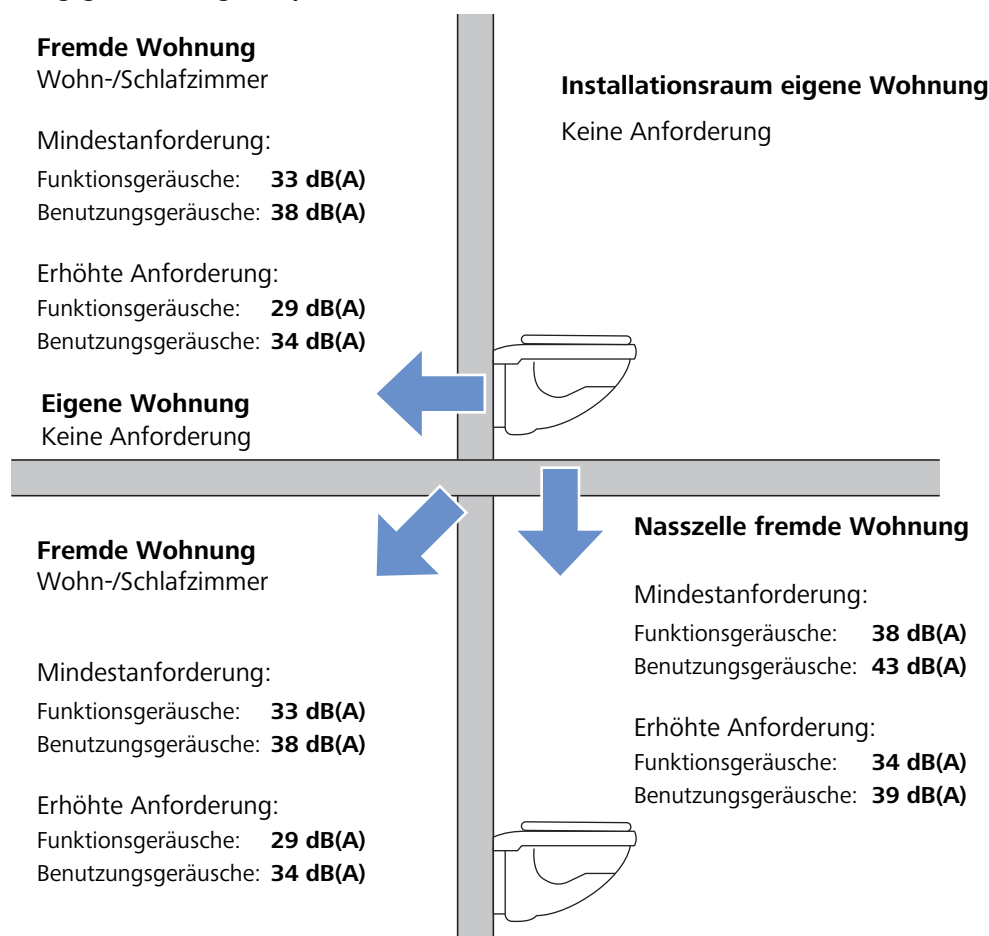


Abb. 7: Anforderungswerte für Funktions- und Benutzungsgeräusche in schutzbedürftigen Räumen

Als besonders vorteilhaft für den Schallschutz angrenzender Räume haben sich leichte Vorwandinstallationen vor massiven Wänden erwiesen. Durch Dämmung der Vorwand gegen Boden und Decke ist ein zusätzlicher Schallschutz gewährleistet.



Um den Schallschutzanforderungen zu genügen, empfiehlt Nussbaum Installationswände, die an eine fremde Wohneinheit grenzen, als Vorwand vor einer Massivwand und nicht als Trennwand auszuführen.

## 6.2 Schallschutz in der Sanitärtechnik

Neben baulichen Massnahmen (schalltechnisch optimale Grundrissgestaltung) ist bei der Sanitärinstallation darauf zu achten, dass die Einleitung des Körperschalls in das Bauwerk auf zulässige Werte reduziert wird.

Folgende Prinzipien sind grundlegend, um einen ausreichenden Schallschutz sicherzustellen:

- Armaturen und Sanitärapparaten mit Schalldämmung montieren, um eine Körperschallentkopplung sicherzustellen.
- Durch optimale Leitungsverlegung und Befestigung den Luftschall reduzieren.
- Rohrschellen mit Dämmung verwenden.
- Bei Falleleitungen Elektromuffen einsetzen und grosse Umlenkungen vermeiden.
- Installationen in Schächte verlegen, um durch Dämmung oder Ausflockung den Luftschall abzukapseln.
- Entsorgungsleitungen in Beton verlegen und Schallschutzrohre verwenden.
- Rohre durchgehend nach Vorschrift dämmen, starre Kontakte bei Aussparungen vermeiden.

## 6.3 Schallschutzlösungen für Nussbaum Vorwandtechnik

Um die Anforderungen hinsichtlich des Schallschutzes erfüllen zu können, müssen Optivis-Installationswände schalldämmend montiert und vom Bauwerk entkoppelt werden.

Nussbaum hat von Montage bis Beplankung die erforderlichen Komponenten im Sortiment.

### 6.3.1 Optivis-Tec-Schallabsorber

Schallabsorber brechen die Reflexionen des auftretenden Schalls innerhalb von Optivis-Installationswänden.

Die Optivis-Tec-Schallabsorber aus recyceltem PET sind schimmelbeständig und können werkzeuglos mit den Magneten an der Optivis-Tec-Schiene befestigt werden.



71050

Abb. 8: Optivis-Tec-Schallabsorber

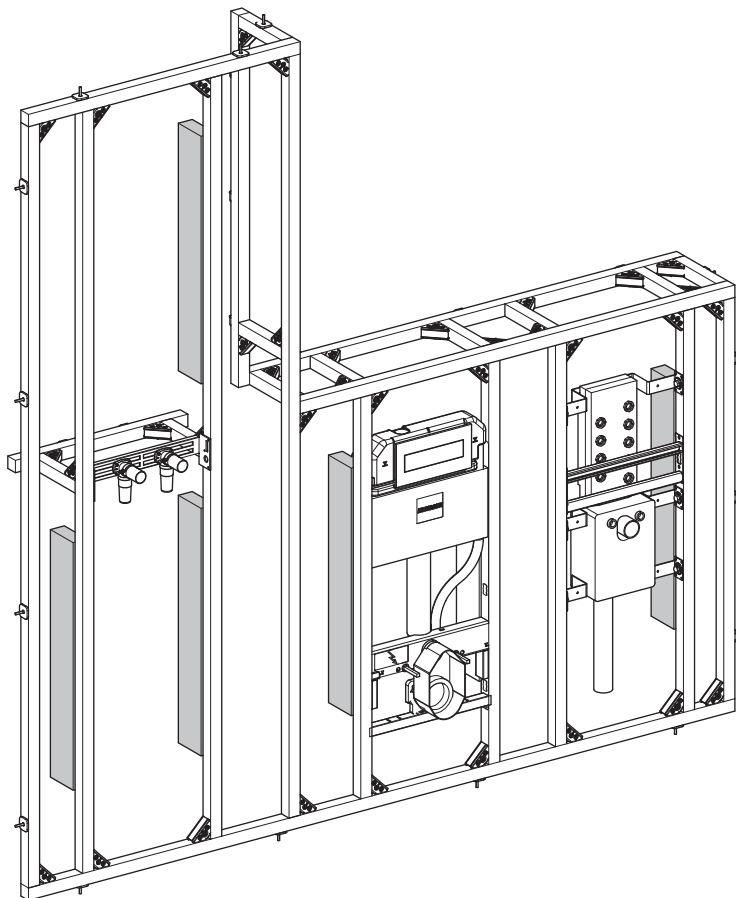


Abb. 9: Montagebeispiel Schallabsorber

Die Anzahl der benötigten Schallabsorber hängt von der Art der Installation ab und wird nach Bedarf ermittelt. Mit Hilfe des Planungstools Optivis-Project lässt sich die genaue Anzahl für verschiedene Installationen bestimmen.



Nussbaum stellt im Internet die Planungssoftware Optivis-Project zur Planung und Kalkulation von Optivis Vor- und Trennwänden zur Verfügung.

<https://www.nussbaum.ch/de/planungssoftware-optivis-project.html>

Die Anzahl der benötigten Schallabsorber kann auch über eine Faustformel überschlagsmässig berechnet werden:

Projektionsfläche (m<sup>2</sup>) der Vor-/Trennwand multipliziert mit 1.6 Stk/m<sup>2</sup>

**Hinweis:** Das Ergebnis wird ab 0.4 bereits aufgerundet.

Berechnungsbeispiel:

Projektionsfläche: 2.5 m × 2.05 m = 5.125 m<sup>2</sup>

Anzahl Schallabsorber: 5.125 m<sup>2</sup> × 1.6 Stk./m<sup>2</sup> = 8.2 Stk.

→ 8 Stk.

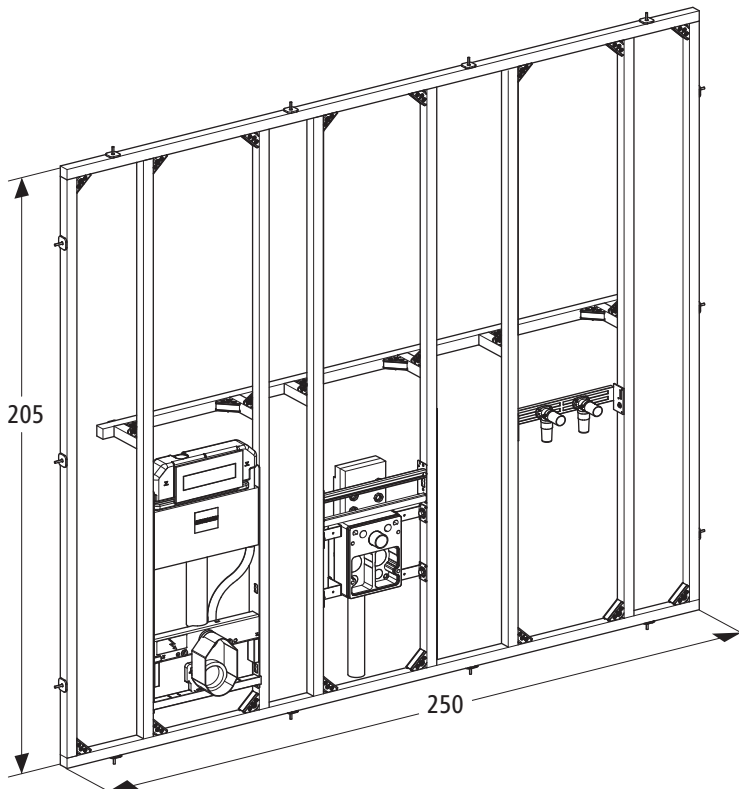


Abb. 10: Berechnungsbeispiel

### 6.3.2 GKBI-Platte 18 mm

Für die Beplankung von Optivis-Installationswänden ist die kernimprägnierte GKBI-Platte 18 mm 72036 geeignet.



72036 (18 mm)

Abb. 11: GKBI-Platte 18 mm

### 6.3.3 Optivis-Tec-Schallschutzverbinder und Schalldämmelemente

Zur Schallentkopplung der Gipskartonplatten vom Baukörper empfiehlt Nussbaum das selbstklebende Profilband zu Optivis-Tec-Schiene 71004.

Alle Befestigungspunkte mit dem Baukörper müssen mit dem Optivis-Tec-Schalldämmelement 71049 versehen werden.

Für die Verbindung der Optivis-Tec-Schienen empfiehlt Nussbaum den Optivis-Tec-Schallschutzverbinder 71042.



71004



71049



71042

Abb. 12: Optivis-Schallschutzzubehör

### 6.3.4 Schallschutzlösung L- förmig mit 30 % Mineralwolle

Durch die Verwendung einer L-Isolation von 30 % aus Steinwollplatten werden in Optivis-Installationswänden die erhöhten Schallschutzanforderungen bezüglich Funktionsgeräuschen und Benutzergeräuschen gemäss SIA 181 Bad-Bad erfüllt.

Folgende Punkte müssen berücksichtigt werden:

- Die Isolation ist zwischen den Ständern in den Bereichen einzuklemmen, in denen keine Sanitärelemente vorhanden sind.
- Die verwendeten Steinwollplatten (z. B. SWISSPOR Roc Typ 3) müssen eine Dicke von 4 cm aufweisen.
- Die isolierte Fläche muss 30 % der gesamten Vorwandfläche betragen.
- Die Fläche der Längsseite muss vollständig mit der Steinwollplatte isoliert werden und zählt nicht zu den 30 % der errechneten Fläche.
- Umlenkungen oder Etagen der Ablaufleitungen müssen zusätzlich mit einer Isolation versehen werden
- Eine Dämmplatte muss im unteren Bereich vor der Falleitung angebracht werden.
- Alle Montagerichtlinien müssen gemäss dem Systembescrieb Optivis eingehalten werden.

Die Optivis-Installationswände sind im Systembescrieb Optivis detailliert beschrieben, Systembescrieb 299.1.046.

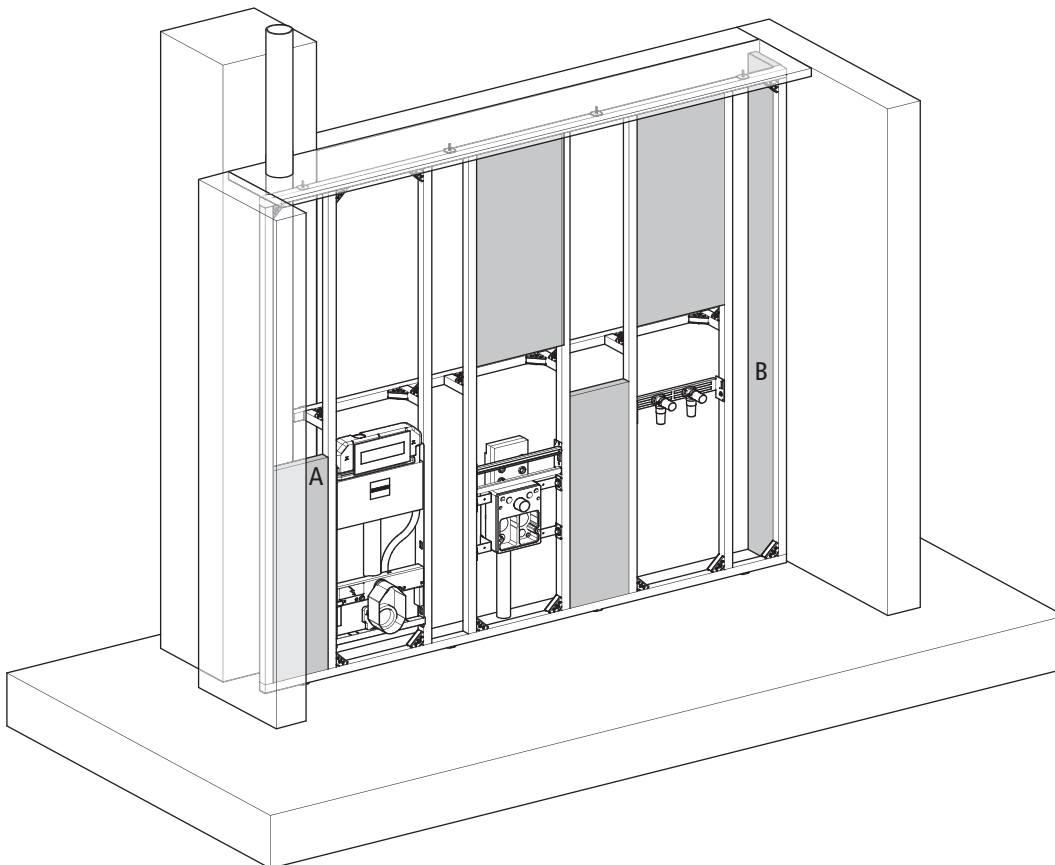


Abb. 13: Montagebeispiel für eine Installationswand mit Verwendung einer L-Isolation von 30 % aus Steinwollplatten

<b>A</b>	Dämmplatte im unteren Bereich vor der Falleitung
<b>B</b>	Die Fläche der Längsseite vollständig mit der Dämmmatte isoliert (zählt nicht zu den 30 % der errechneten Fläche)

# 7 Optivis-Installationswände

## 7.1 Schallschutz mit Optivis-Installationswänden

Nussbaum bietet mit Optivis eine flexible Leichtbau-Systemlösung zur Erstellung von teil- oder raumhohen Vor- und Trennwandkonstruktionen sowie Raumteilern und freistehenden Konstruktionen.

Die Optivis-Installationswände sind im Systembeschrieb Optivis detailliert beschrieben,  Systembeschrieb 299.1.046.

Optivis-Vor- und Trennwände wurden in unterschiedlichen praxisgerechten Aufbausituationen aus schallschutztechnischer Sicht geprüft. Aufgrund dieser Prüfungen kann Nussbaum vermitteln, in welchen Bausituationen die Anforderungen der SIA 181:2020 erfüllt sind.

Der jeweilige Prüfaufbau ist aus den Grafiken ersichtlich. Angegeben werden neben den Optivis-Installationselementen auch die Art der Beplankung, die Dämmstoffdichte (falls vorhanden), die Verbinder und die installierten Sanitäranlagen.

Anforderungen: Geräusche von haustechnischen Anlagen und festen Einrichtungen im Gebäude nach SIA 181:2020

Messmethode: Haustechnische Geräusche mit EMPA-Pendelfallhammer, Einzelgeräusche/Benutzungsgeräusche



Bei Einhaltung der Aufbaubedingungen können die in den Prüfaufbauten ermittelten Werte auf die maximalen Abmessungen der Optivis-Trennwände übertragen werden.

$H_{\max} = 5 \text{ m}$

$L_{\max} = \text{unbegrenzt}$

### 7.1.1 Schallprüfungen

Die Messungen wurden durch die **Kuster + Partner AG** im zertifizierten Schallprüfzentrum ausgeführt. Die erzielten Ergebnisse werden nachfolgend aufgeführt.

### 7.1.2 Randbedingungen für die Einhaltung der Schallmesswerte

Um die gemessenen Werte zu erreichen, wird vorausgesetzt, dass alle beteiligten Gewerke (Architekten, Bauphysiker, Gebäudetechnikplaner, Installateure, Elektriker, Gipsler, Plattenleger) die jeweiligen Vorgaben einhalten, sämtliche empfohlenen Komponenten korrekt ausgeführt und die Schnittstellen entsprechend koordiniert werden. Die Aussparungen in Boden und Decke müssen sauber verschlossen werden.

### 7.1.3 Rahmenbedingungen Ablaufleitungen

Im Allgemeinen müssen die Ablaufleitungen gemäss Montagevorschriften (Befestigungen, Verbindungen usw.) des jeweiligen Herstellers montiert werden.

Wenn die Bauverhältnisse es erlauben, sollten die Ablaufleitungen aus PE-Silent immer gerade (ohne Achsversatz) durch das Geschoss geführt werden.

Schleifungen und Etagen müssen wie folgt, zusätzlich gedämmt werden:

**Ablauf Etage:** Dämmung 1 m ober- und unterhalb

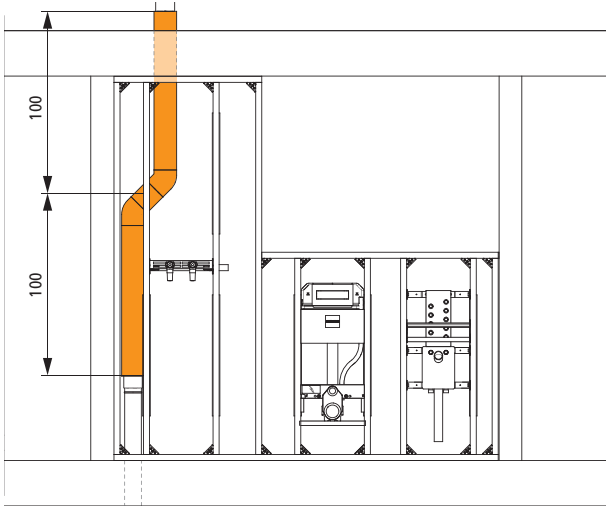


Abb. 14: Erforderliche Dämmung 1 m ober- und unterhalb der Etage

**Ablauf Schleifung:** Dämmung 2 m davor und danach

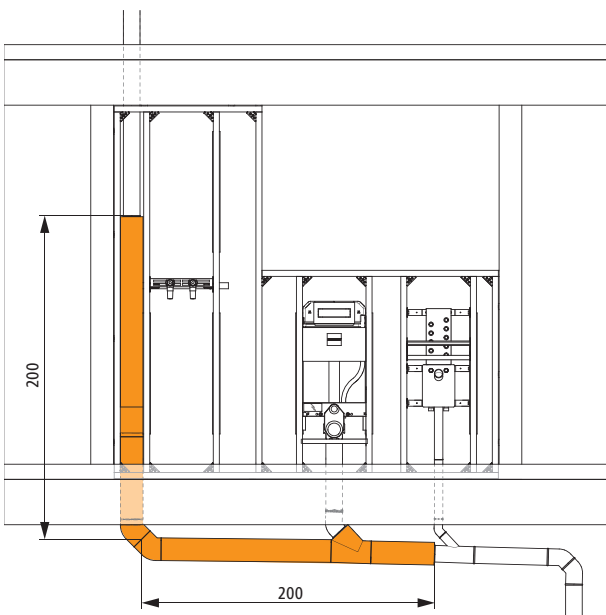


Abb. 15: Erforderliche Dämmung bei Schleifung 2 m davor und danach

Pumpendruckleitungen müssen speziell behandelt werden, um Schallübertragungen zu minimieren. Die Schallabsorber von Nussbaum allein sind hierfür nicht ausreichend. Wenn möglich, sollten diese Leitungen nicht in einer Vorwand mit dem Ablauf zusammengeführt werden.



- 7.2 Vorwand
- 7.2.1 Schall haustechnischer Anlagen
- 7.2.1.1 Optivis-Vorwand vor Massivwand

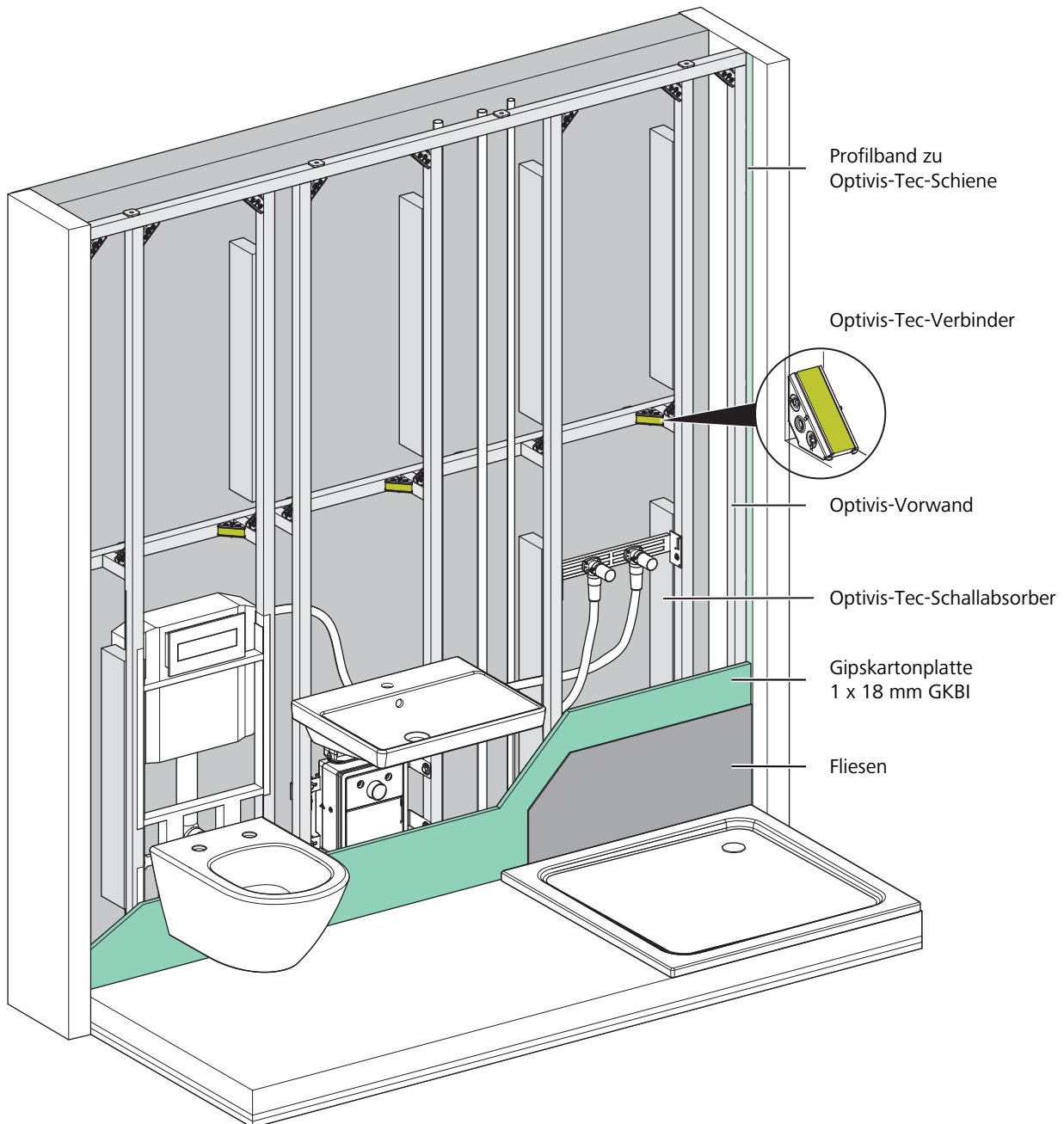


Abb. 16: Optivis-Vorwand sanitärbestückt

<b>Ausführung</b>	Optivis Vorwandinstallation an Rückwand (Stahlbeton) Optivis-Tec-Verbinder 71041 Optivis-Tec-Schalldämmelement 71049 Optivis-Tec-Schallabsorber 71050 Standard-Schallschutzset für die Montage der Apparate
<b>Tiefe Vorwand</b>	Keine Mindesttiefe
<b>Bepankung</b>	1 x 18 mm GKBI Stöße verspachtelt ohne Netz
<b>Betonwand</b>	20 cm
<b>Stahlbetondecke</b>	14 cm

261.0.052 / 10.10.2024 / V8

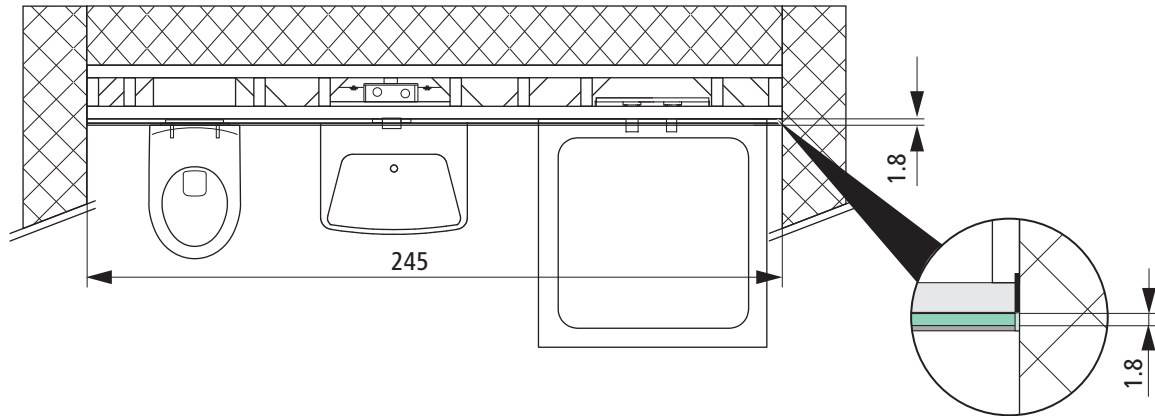


Abb. 17: Grundriss Optivis-Vorwand sanitärbestückt

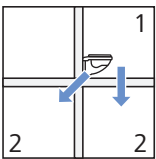


Abb. 18: Senderaum (1), Empfangsraum (2)

Geräuschart	Optivis-Vorwand, 1 × 18 mm GKBI			
	Mit Optivis-Tec-Schallabsorber 71050 oder mit L-Isolation von 30 % aus Steinwollplatten			
	Bad-Bad		Bad-Wohnen	
	Mindestanforderung	Erhöhte Anforderung	Mindestanforderung	Erhöhte Anforderung
Einzel-/ Benutzungsgeräusche	43 dB ✓	39 dB ✓	38 dB ✓	34 dB ✓
Funktionsgeräusche <sup>1)</sup>	38 dB ✓	34 dB ✓	33 dB ✓	29 dB ✗

Tab. 5: Anforderungen Einzelgeräusche/Benutzungsgeräusche und Funktionsgeräusche für Optivis-Vorwand, mit Optivis-Tec-Schallabsorber, ohne Flockung oder mit einer L-Isolation von 30 % aus Steinwollplatten

✓ Anforderungen erfüllt

✗ Anforderungen nicht erfüllt

<sup>1)</sup> Um die Anforderungswerte einzuhalten, müssen die Anforderungen an die Ablaufleitung eingehalten werden, ☞ «Rahmenbedingungen Ablaufleitungen», Seite 24.

Dämmung	Geräuschart	Optivis-Vorwand, 1 x 18 mm GKBI			
		Bad-Bad		Bad-Wohnen	
		Mindestanforderung	Erhöhte Anforderung	Mindestanforderung	Erhöhte Anforderung
Ausgeflockt <sup>2)</sup>	Einzel-/ Benutzungsgeräusche	43 dB ✓	39 dB ✓	38 dB ✓	34 dB ✓
	Funktionsgeräusche <sup>1)</sup>	38 dB ✓	34 dB ✓	33 dB ✓	29 dB ✓
Ohne Flockung	Einzel-/ Benutzungsgeräusche	43 dB ✓	39 dB ✓	38 dB ✓	34 dB ✗ <sup>3)</sup>
	Funktionsgeräusche	38 dB ✗	34 dB ✗	33 dB ✗	29 dB ✗

Tab. 6: Anforderungen Einzelgeräusche/Benutzungsgeräusche und Funktionsgeräusche für Optivis-Vorwand ausgeflockt und ohne Flockung

✓ Anforderungen erfüllt

✗ Anforderungen nicht erfüllt

<sup>1)</sup> Um die Anforderungswerte einzuhalten, müssen die Anforderungen an die Ablaufleitung eingehalten werden, ☞ «Rahmenbedingungen Ablaufleitungen», Seite 24.

<sup>2)</sup> Mineralflocken eingeblasen ≥ 80 kg/m<sup>3</sup>

<sup>3)</sup> Anforderungen erfüllt mit WC-Deckel mit Absenkautomatik



Auch bei eingehaltenen Schallschutzanforderungen empfiehlt Nussbaum WC-Anlagen generell mit einem WC-Deckel mit Absenkautomatik auszustatten, um die Schallwerte weiter zu reduzieren.

## 7.3 Trennwand

### 7.3.1 Körperschall/Luftschall in Trennwänden

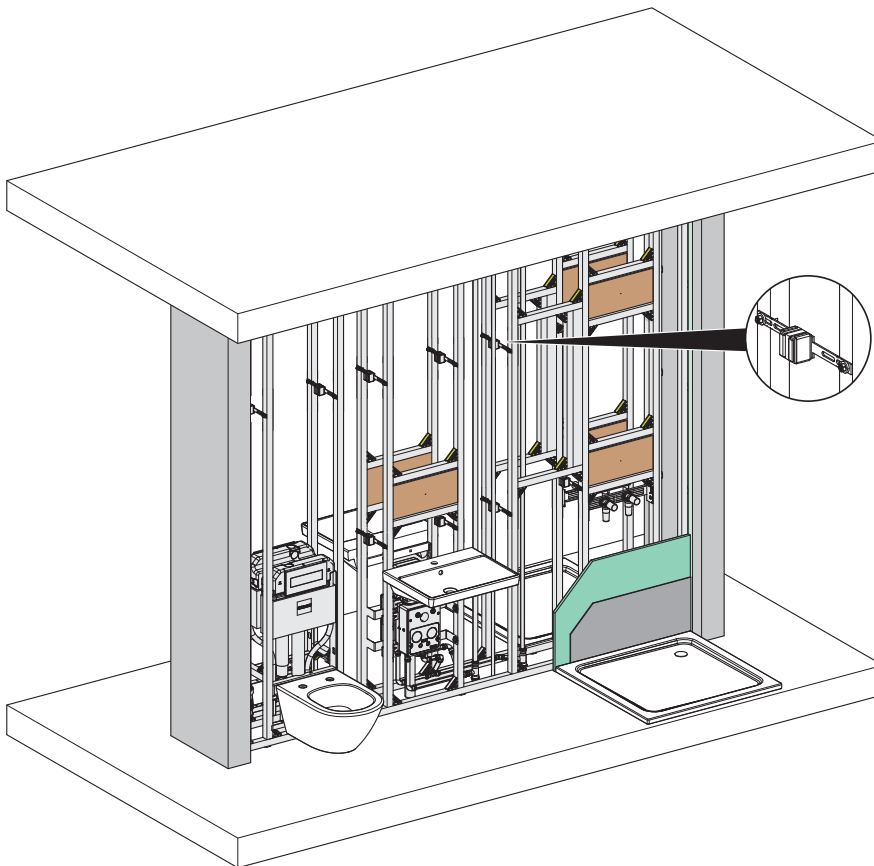


Abb. 19: Optivis-Trennwand

Folgende Kenngrößen liegen der Bestimmung der Schallschutzwerte für die Optivis-Trennwände zugrunde:

Die Grösse des Empfangsraums (Breite × Tiefe × Höhe) = 3.0 m × 3.0 m × 2.4 m

- Die Grösse der gemeinsamen Trennfläche  $S = 7.2 \text{ m}^2$
- Das Volumen des Empfangsraums  $V = 21.6 \text{ m}^3$
- Der Projektierungszuschlag  $K_p = 2 \text{ dB}$
- Der Zuschlag für Flankenübertragung  $K_f = -4 \text{ dB}$

Alle Trennwände sind ein- oder beidseitig sanitärbestückt und beplankt, gefliest oder ungeflieset. Sie können mit Otivis-Tec-Schallabsorbern ausgestattet oder gedämmt sein.

Zur Ermittlung der Mindestanforderungen an den Luftschallschutz gegenüber internen Lärmquellen nach SIA 181:  
 ☞ Tab. 2, Seite 14.

7.3.1.1 Optimis-Trennwand 25.5 cm

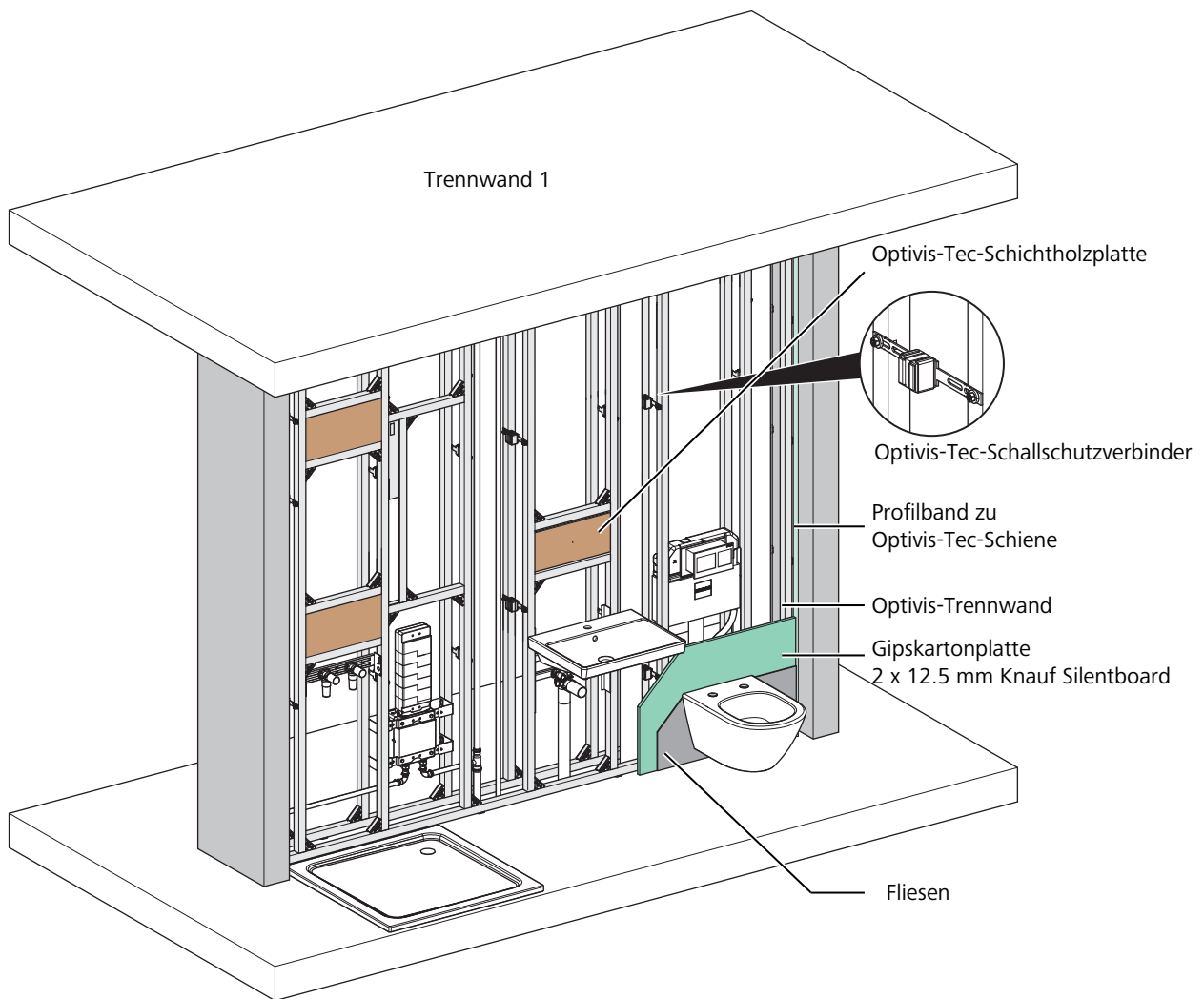


Abb. 20: Optimis-Trennwand 25.5 cm, einseitig belegt und gefliest

<b>Ausführung</b>	Optimis-Trennwand, einseitig belegt, einseitig gefliest Optimis-Tec-Schalldämmelement 71049 Standard-Schallschutzset für die Montage der Apparate
<b>Tiefe Trennwand</b>	25.5 cm
<b>Verbinder</b>	Optimis-Tec-Schallschutzverbinder 71042
<b>Beplankung</b>	2 x 12.5 mm Knauf Silentboard GKF Stöße verspachtelt ohne Netz
<b>Dämmung</b>	Mineralflocken eingeblasen $\geq 80 \text{ kg/m}^3$

Die Trennwand muss mit Mineralflocken eingeblasen  $\geq 80 \text{ kg/m}^3$  gedämmt werden.

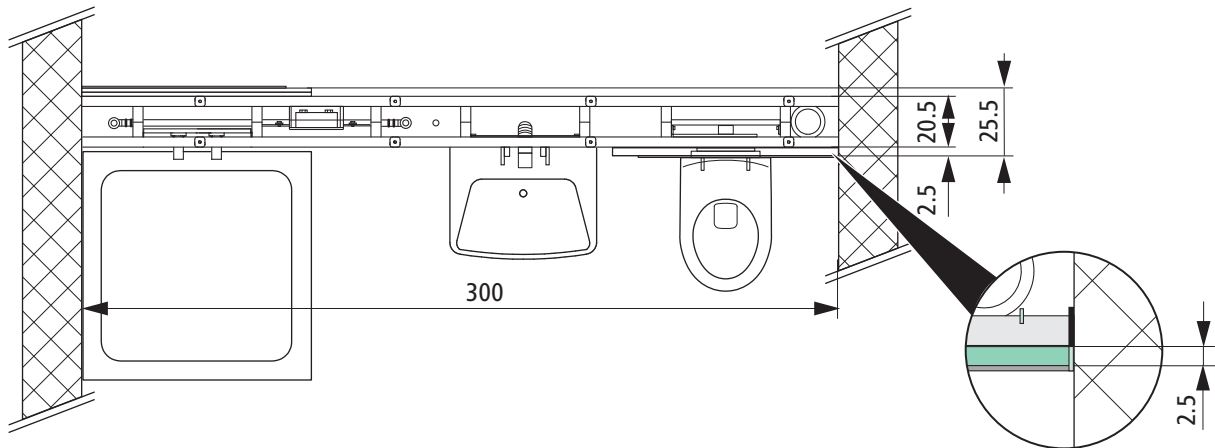


Abb. 21: Grundriss

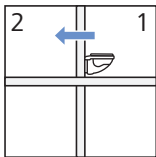


Abb. 22: Senderaum (1), Empfangsraum (2)

Geräuschart	Bad-Bad		Bad-Wohnen	
	Mindestanforderungswert	Erhöhter Anforderungswert	Mindestanforderungswert	Erhöhter Anforderungswert
Einzel-/ Benutzungsgeräusche	43 dB ✓	39 dB ✓	38 dB ✓	34 dB ✓
Funktionsgeräusche <sup>1)</sup>	38 dB ✓	34 dB ✓	33 dB ✓	29 dB ✗
Luftschall	47 dB ✓	51 dB ✗	52 dB ✗	56 dB ✗

Tab. 7: Messwerte für Optivis-Trennwand 25.5 cm

✓ Anforderungen erfüllt

✗ Anforderungen nicht erfüllt

<sup>1)</sup> Um die Anforderungswerte einzuhalten, müssen die Anforderungen an die Ablaufleitung eingehalten werden, ☞ «Rahmenbedingungen Ablaufleitungen», Seite 24.

Zur Bestimmung der Schallschutzwerte für die Trennwand liegen die vorhin definierten Kenngrößen zugrunde, ☞ «Körperschall/Luftschall in Trennwänden», Seite 28.



Für Trennwände deren Kenngrößen von den definierte Werten abweichen, stellt Nussbaum im Internet ein Software-Tool zur Berechnung zur Verfügung:  
[www.nussbaum.ch/Berechnungstool\\_Schallschutz](http://www.nussbaum.ch/Berechnungstool_Schallschutz)

7.3.1.2 Optivis-Trennwand 33 cm, Beplankung 1 × 18 mm Knauf GKBI, Optivis-Tec-Schallschutzverbinder

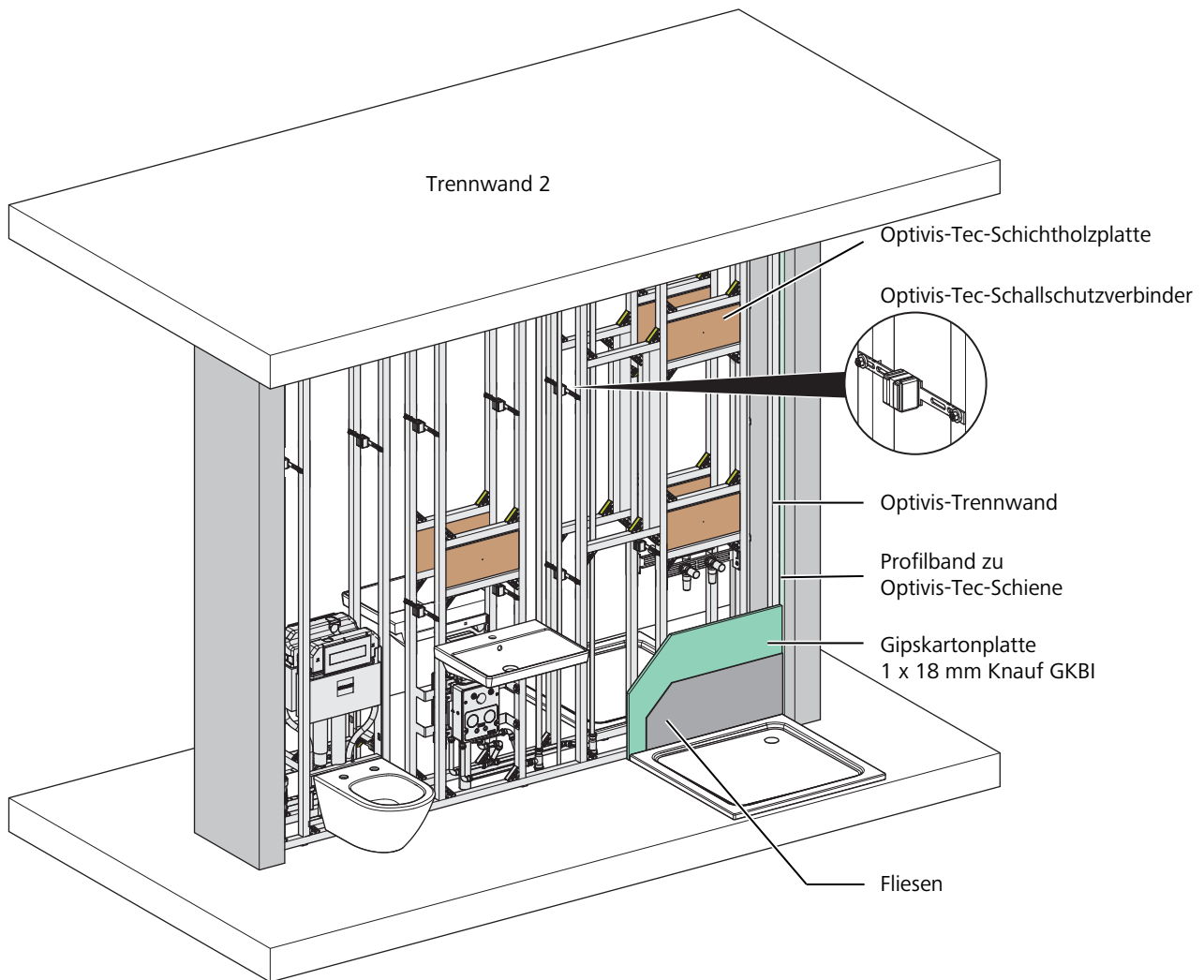


Abb. 23: Optivis-Trennwand 33 cm, beidseitig belegt und gefliest

<b>Ausführung</b>	Optivis-Trennwand, beidseitig belegt, beidseitig gefliest Optivis-Tec-Schalldämmelement 71049 Standard-Schallschutzset für die Montage der Apparate
<b>Tiefe Trennwand</b>	33 cm
<b>Verbinder</b>	Optivis-Tec-Schallschutzverbinder 71042
<b>Beplankung</b>	1 × 18 mm Knauf GKBI Stöße verspachtelt ohne Netz
<b>Dämmung</b>	Mineralflocken eingeblasen $\geq 80 \text{ kg/m}^3$

Die Trennwand muss mit Mineralflocken eingeblasen  $\geq 80 \text{ kg/m}^3$  gedämmt werden.

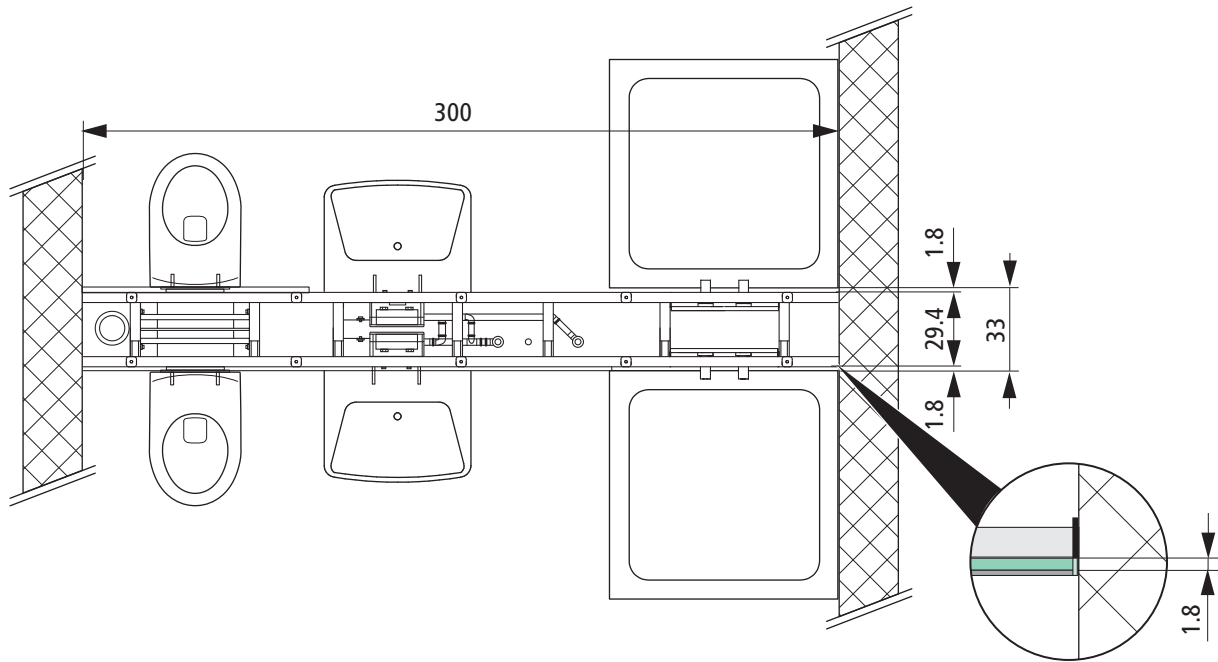


Abb. 24: Grundriss

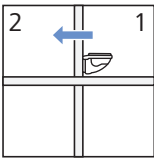


Abb. 25: Senderraum (1), Empfangsraum (2)

Geräuschart	Bad-Bad		Bad-Wohnen	
	Mindestanforderungswert	Erhöhter Anforderungswert	Mindestanforderungswert	Erhöhter Anforderungswert
Einzel-/ Benutzungsgeräusche	43 dB ✓ <sup>2)</sup>	39 dB ✗	38 dB ✗ (nicht gemessen)	34 dB ✗ (nicht gemessen)
Funktionsgeräusche <sup>1)</sup>	38 dB ✓	34 dB ✓	33 dB ✓	29 dB ✓
Luftschall	47 dB ✓	51 dB ✓ <sup>2)</sup>	52 dB ✗	56 dB ✗

Tab. 8: Messwerte für Optivis-Trennwand 33 cm

✓ Anforderungen erfüllt

✗ Anforderungen nicht erfüllt

<sup>1)</sup> Um die Anforderungswerte einzuhalten, müssen die Anforderungen an die Ablaufleitung eingehalten werden, ☞ «Rahmenbedingungen Ablaufleitungen», Seite 24.

<sup>2)</sup> Nicht gemessen, aber aufgrund der gesammelten Messergebnisse eingehalten.

Zur Bestimmung der Schallschutzwerte für die Trennwand liegen die vorhin definierten Kenngrößen zugrunde, ☞ «Körperschall/Luftschall in Trennwänden», Seite 28.



Für Trennwände deren Kenngrößen von den definierte Werten abweichen, stellt Nussbaum im Internet ein Software-Tool zur Berechnung zur Verfügung:  
[www.nussbaum.ch/Berechnungstool\\_Schallschutz](http://www.nussbaum.ch/Berechnungstool_Schallschutz)



7.3.1.3 Optivis-Trennwand 34.5 cm, Beplankung 2 x 12.5 mm Knauf Diamant

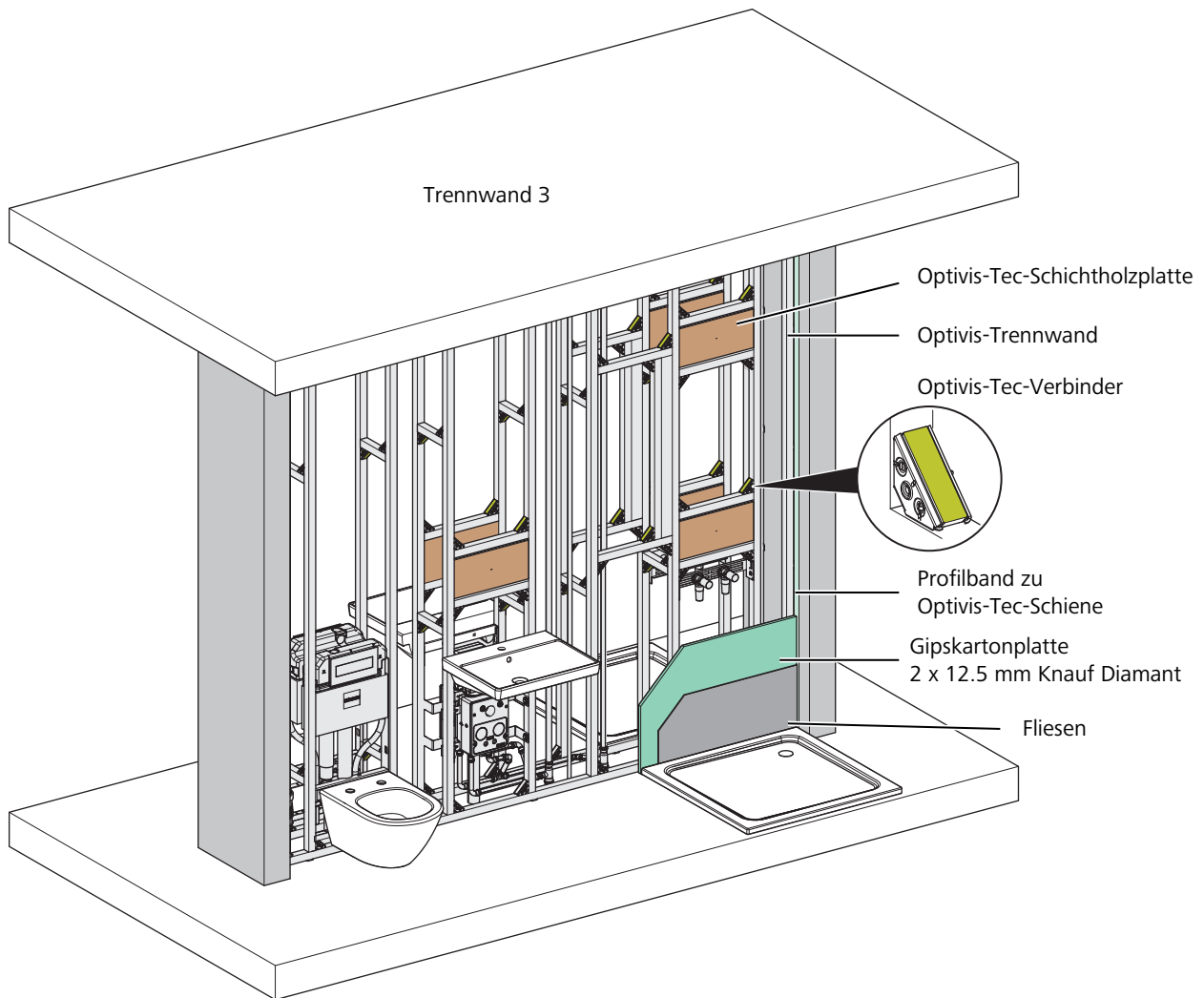


Abb. 26: Optivis-Trennwand 34.5 cm, beidseitig belegt und gefliest

<b>Ausführung</b>	Optivis-Trennwand, beidseitig belegt, beidseitig gefliest Optivis-Tec-Schalldämmelement 71049 Standard-Schallschutzset für die Montage der Apparate
<b>Tiefe Trennwand</b>	34.5 cm
<b>Verbinder</b>	Optivis-Tec-Verbinder 71041
<b>Beplankung</b>	2 x 12.5 mm Knauf Diamant Stöße verspachtelt ohne Netz
<b>Dämmung</b>	Mineralflocken eingeblasen $\geq 80 \text{ kg/m}^3$

Die Trennwand muss mit Mineralflocken eingeblasen  $\geq 80 \text{ kg/m}^3$  gedämmt werden.

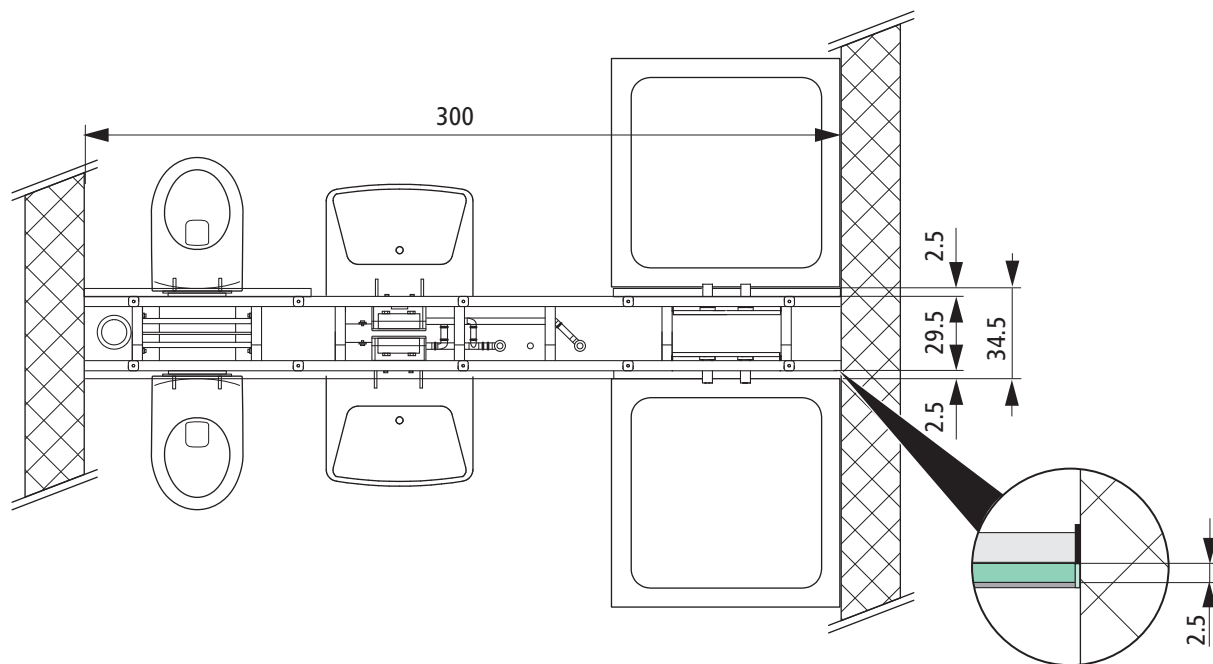


Abb. 27: Grundriss

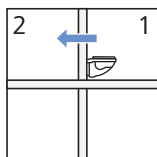


Abb. 28: Senderraum (1), Empfangsraum (2)

Geräuschart	Bad-Bad		Bad-Wohnen	
	Mindestanforderungswert	Erhöhter Anforderungswert	Mindestanforderungswert	Erhöhter Anforderungswert
Einzel-/ Benutzungsgeräusche	43 dB ✓	39 dB ✗	38 dB ✗ (nicht gemessen)	34 dB ✗ (nicht gemessen)
Funktionsgeräusche <sup>1)</sup>	38 dB ✓	34 dB ✓	33 dB ✓	29 dB ✓
Luftschall	47 dB ✓	51 dB ✓	52 dB ✗	56 dB ✗

Tab. 9: Messwerte für Optivis-Trennwand 34.5 cm

✓ Anforderungen erfüllt

✗ Anforderungen nicht erfüllt

<sup>1)</sup> Um die Anforderungswerte einzuhalten, müssen die Anforderungen an die Ablaufleitung eingehalten werden, ☞ «Rahmenbedingungen Ablaufleitungen», Seite 24.

Zur Bestimmung der Schallschutzwerte für die Trennwand liegen die vorhin definierten Kenngrößen zugrunde, ☞ «Körperschall/Luftschall in Trennwänden», Seite 28.



Für Trennwände deren Kenngrößen von den definierte Werten abweichen, stellt Nussbaum im Internet ein Software-Tool zur Berechnung zur Verfügung:  
[www.nussbaum.ch/Berechnungstool\\_Schallschutz](http://www.nussbaum.ch/Berechnungstool_Schallschutz)

7.3.1.4 Optivis-Trennwand 33 cm, Beplankung 1 × 18 mm Knauf Diamant, Optivis-Tec-Schallschutzverbinder

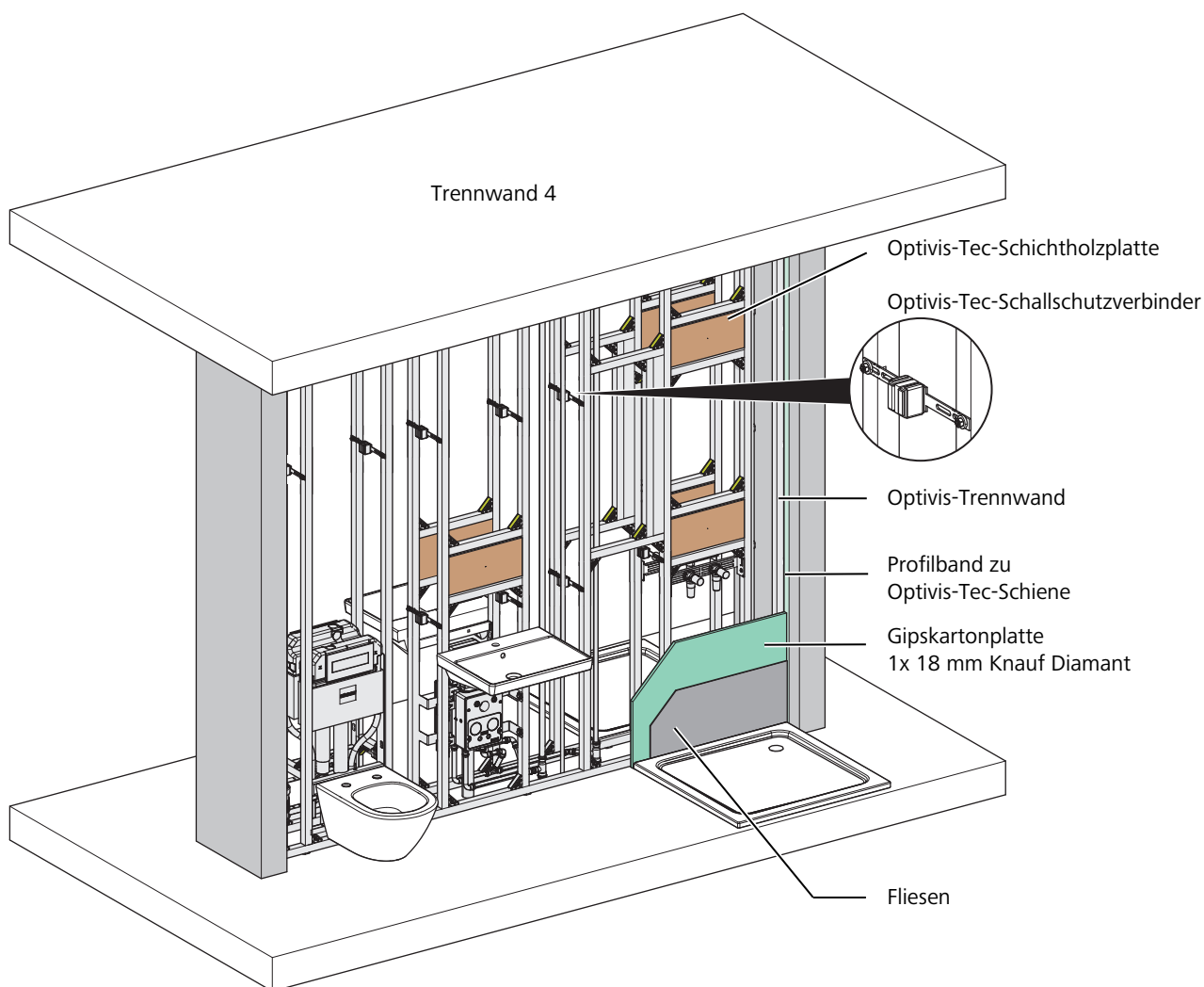


Abb. 29: Optivis-Trennwand 33 cm, beidseitig belegt und gefliest

<b>Ausführung</b>	Optivis-Trennwand, beidseitig belegt, beidseitig gefliest Optivis-Tec-Schalldämmelement 71049 Standard-Schallschutzset für die Montage der Apparate
<b>Tiefe Trennwand</b>	33 cm
<b>Verbinder</b>	Optivis-Tec-Schallschutzverbinder 71042
<b>Beplankung</b>	1 × 18 mm Knauf Diamant Stöße verspachtelt ohne Netz
<b>Dämmung</b>	Mineralflocken eingeblasen $\geq 80 \text{ kg/m}^3$

Die Trennwand muss mit Mineralflocken eingeblasen  $\geq 80 \text{ kg/m}^3$  gedämmt werden.

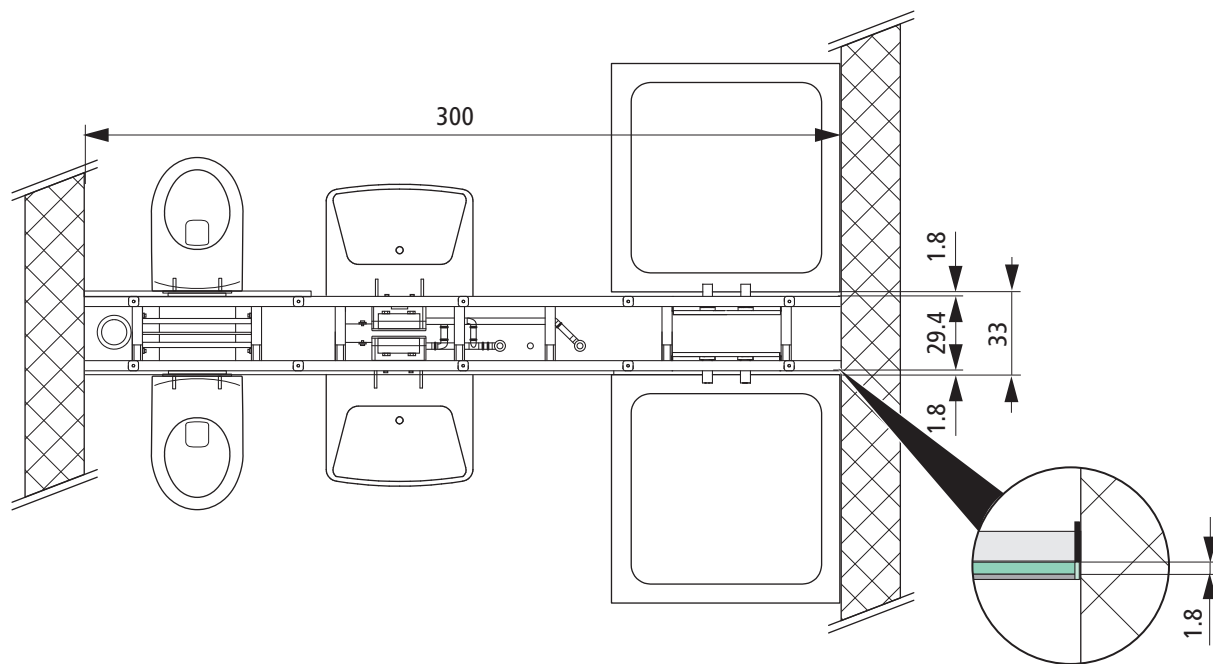


Abb. 30: Grundriss

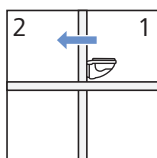


Abb. 31: Senderraum (1), Empfangsraum (2)

Geräuschart	Bad-Bad		Bad-Wohnen	
	Mindestanforderungswert	Erhöhter Anforderungswert	Mindestanforderungswert	Erhöhter Anforderungswert
Einzel-/ Benutzungsgeräusche	43 dB ✓ <sup>2)</sup>	39 dB ✓ <sup>2)</sup>	38 dB ✓ <sup>2)</sup>	34 dB ✗ (nicht gemessen)
Funktionsgeräusche <sup>1)</sup>	38 dB ✓	34 dB ✓	33 dB ✓	29 dB ✓
Luftschall	47 dB ✓	51 dB ✓	52 dB ✓	56 dB ✗

Tab. 10: Messwerte für Optivis-Trennwand 33 cm

✓ Anforderungen erfüllt

✗ Anforderungen nicht erfüllt

<sup>1)</sup> Um die Anforderungswerte einzuhalten, müssen die Anforderungen an die Ablaufleitung eingehalten werden, ☞ «Rahmenbedingungen Ablaufleitungen», Seite 24.

<sup>2)</sup> Nicht gemessen, aber aufgrund der gesammelten Messergebnisse eingehalten.

Zur Bestimmung der Schallschutzwerte für die Trennwand liegen die vorhin definierten Kenngrößen zugrunde, ☞ «Körperschall/Luftschall in Trennwänden», Seite 28.



Für Trennwände deren Kenngrößen von den definierte Werten abweichen, stellt Nussbaum im Internet ein Software-Tool zur Berechnung zur Verfügung:  
[www.nussbaum.ch/Berechnungstool\\_Schallschutz](http://www.nussbaum.ch/Berechnungstool_Schallschutz)

7.3.1.5 Optivis-Trennwand 34.5 cm, Beplankung 2 × 12.5 mm Knauf Diamant, Optivis-Tec-Schallschutzverbinder

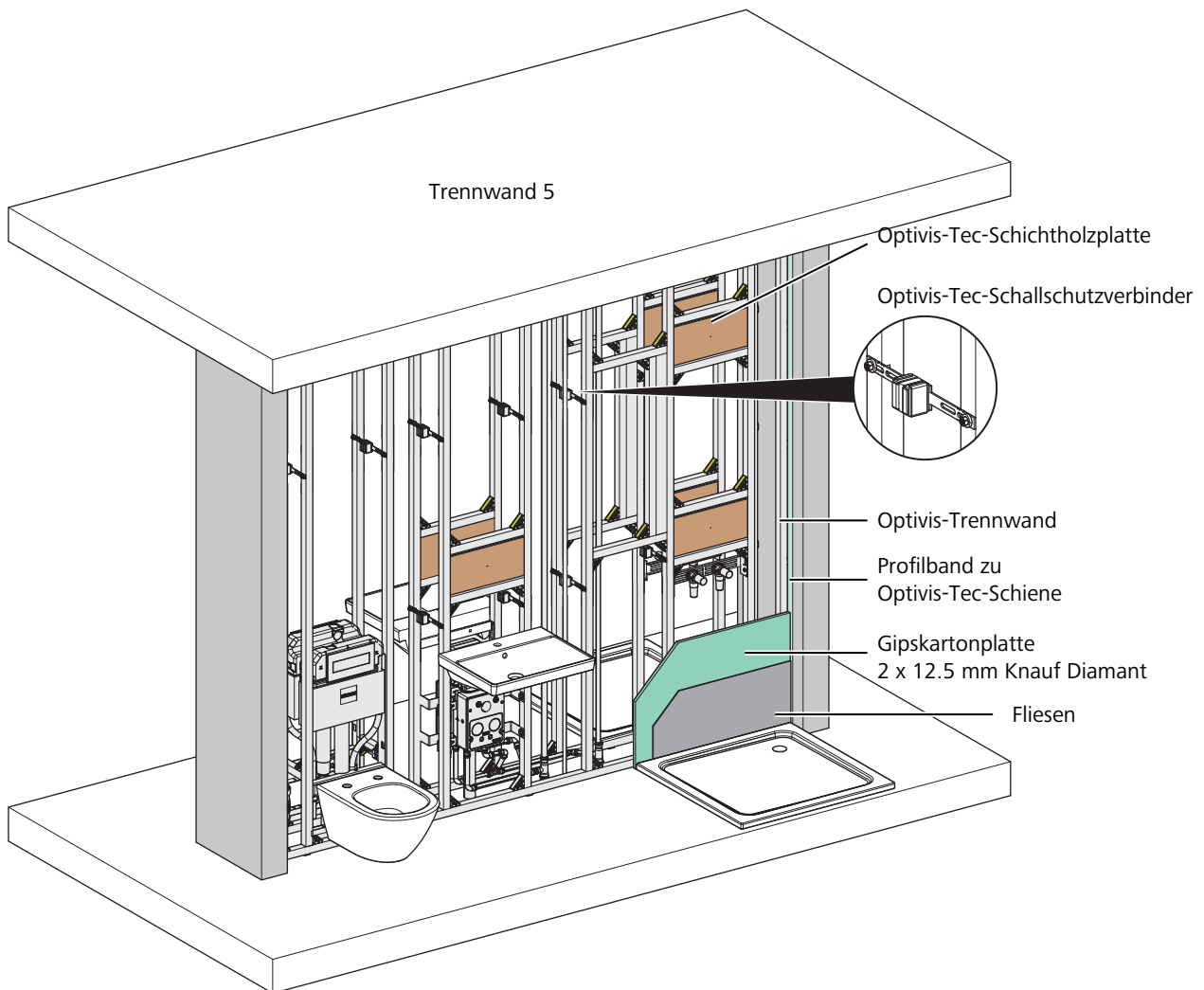


Abb. 32: Optivis-Trennwand 34.5 cm, beidseitig belegt und gefliest

<b>Ausführung</b>	Optivis-Trennwand, beidseitig belegt, beidseitig gefliest Optivis-Tec-Schalldämmelement 71049 Standard-Schallschutzset für die Montage der Apparate
<b>Tiefe Trennwand</b>	34.5 cm
<b>Verbinder</b>	Optivis-Tec-Schallschutzverbinder 71042
<b>Beplankung</b>	2 × 12.5 mm Knauf Diamant Stöße verspachtelt ohne Netz
<b>Dämmung</b>	Mineralflocken eingeblasen $\geq 80 \text{ kg/m}^3$

Die Trennwand muss mit Mineralflocken eingeblasen  $\geq 80 \text{ kg/m}^3$  gedämmt werden.

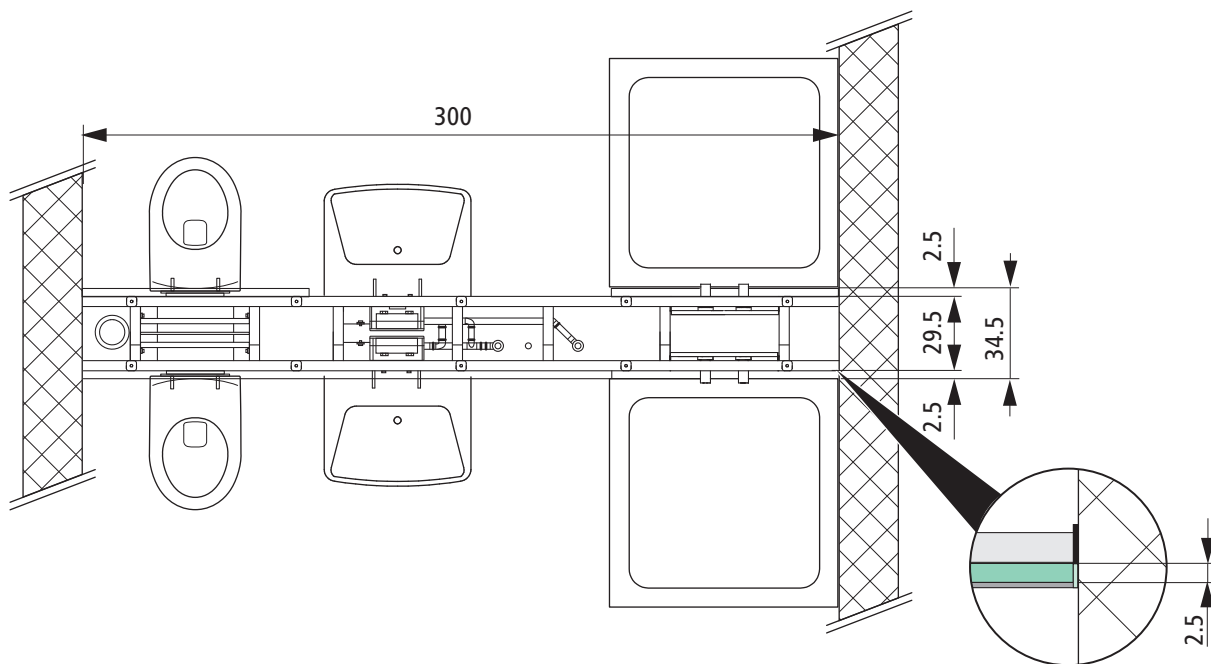


Abb. 33: Grundriss

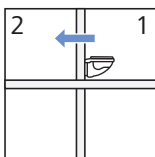


Abb. 34: Senderraum (1), Empfangsraum (2)

Geräuschart	Bad-Bad		Bad-Wohnen	
	Mindestanforderungswert	Erhöhter Anforderungswert	Mindestanforderungswert	Erhöhter Anforderungswert
Einzel-/ Benutzungsgeräusche	43 dB ✓	39 dB ✓	38 dB ✓	34 dB ✓
Funktionsgeräusche <sup>1)</sup>	38 dB ✓	34 dB ✓	33 dB ✓	29 dB ✓
Luftschall	47 dB ✓	51 dB ✓	52 dB ✓	56 dB ✓

Tab. 11: Messwerte für Optivis-Trennwand 34.5 cm

✓ Anforderungen erfüllt

<sup>1)</sup> Um die Anforderungswerte einzuhalten, müssen die Anforderungen an die Ablaufleitung eingehalten werden, ☞ «Rahmenbedingungen Ablaufleitungen», Seite 24.

Zur Bestimmung der Schallschutzwerte für die Trennwand liegen die vorhin definierten Kenngrößen zugrunde, ☞ «Körperschall/Luftschall in Trennwänden», Seite 28.



Für Trennwände deren Kenngrößen von den definierten Werten abweichen, stellt Nussbaum im Internet ein Software-Tool zur Berechnung zur Verfügung:  
[www.nussbaum.ch/Berechnungstool\\_Schallschutz](http://www.nussbaum.ch/Berechnungstool_Schallschutz)

7.3.1.6 Optivis-Trennwand 34.5 cm, Beplankung 2 × 12.5 mm Knauf Silentboard, Optivis-Tec-Schallschutzverbinder

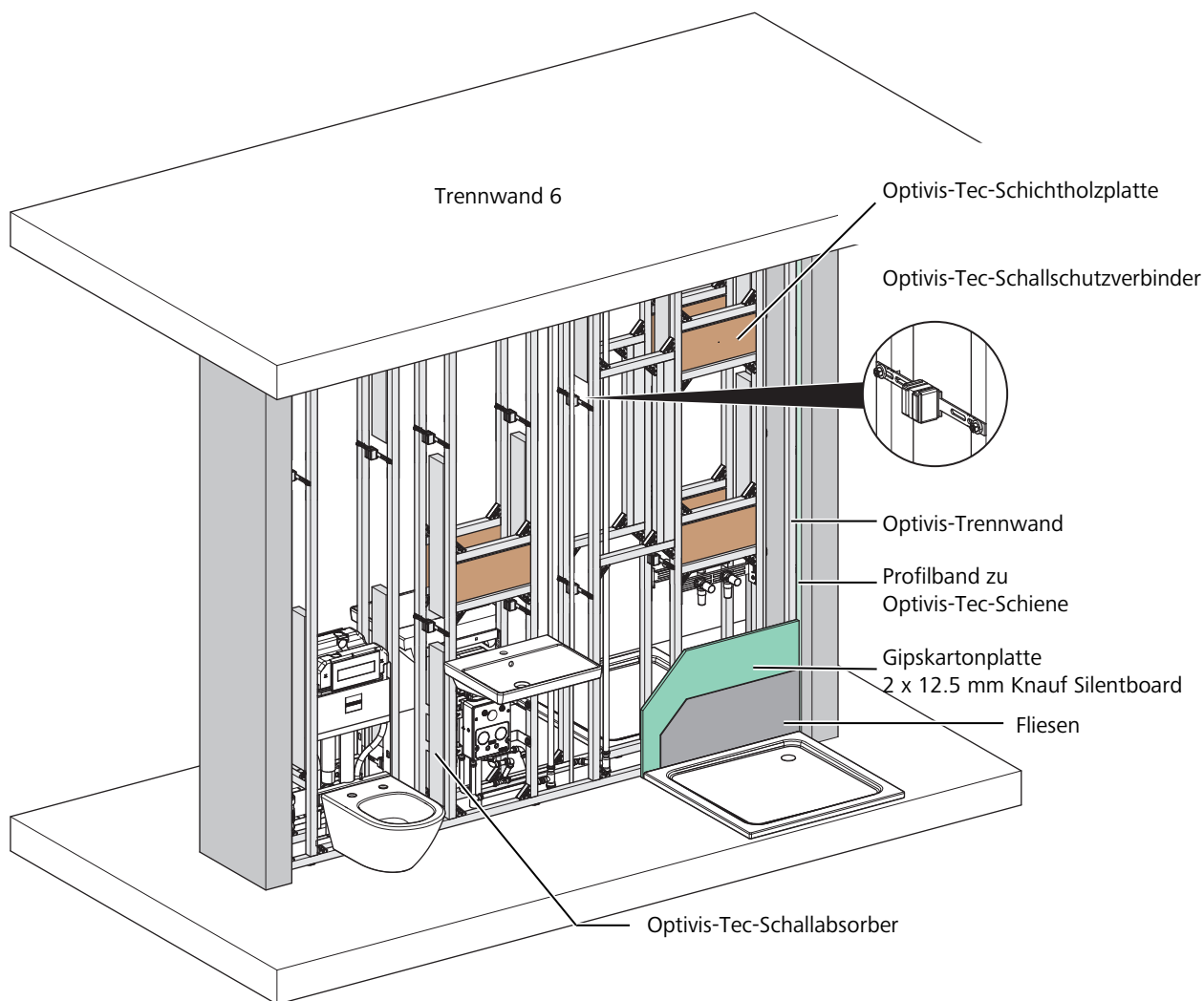


Abb. 35: Optivis-Trennwand 34.5 cm, beidseitig belegt

<b>Ausführung</b>	Optivis-Trennwand, beidseitig belegt, beidseitig gefliest Optivis-Tec-Schalldämmelement 71049 Optivis-Tec-Schallabsorber 71050 Standard-Schallschutzset für die Montage der Apparate
<b>Tiefe Trennwand</b>	34.5 cm
<b>Verbinder</b>	Optivis-Tec-Schallschutzverbinder 71042
<b>Beplankung</b>	2 × 12.5 mm Knauf Silentboard GKF Stösse verspachtelt ohne Netz

Für einen effektiven Schallschutz empfiehlt Nussbaum den Einsatz von Optivis-Tec-Schallabsorbern 71050. Optional kann die Trennwand aber auch mit Mineralflocken eingedämmt werden  $\geq 80 \text{ kg/m}^3$  gedämmt werden.

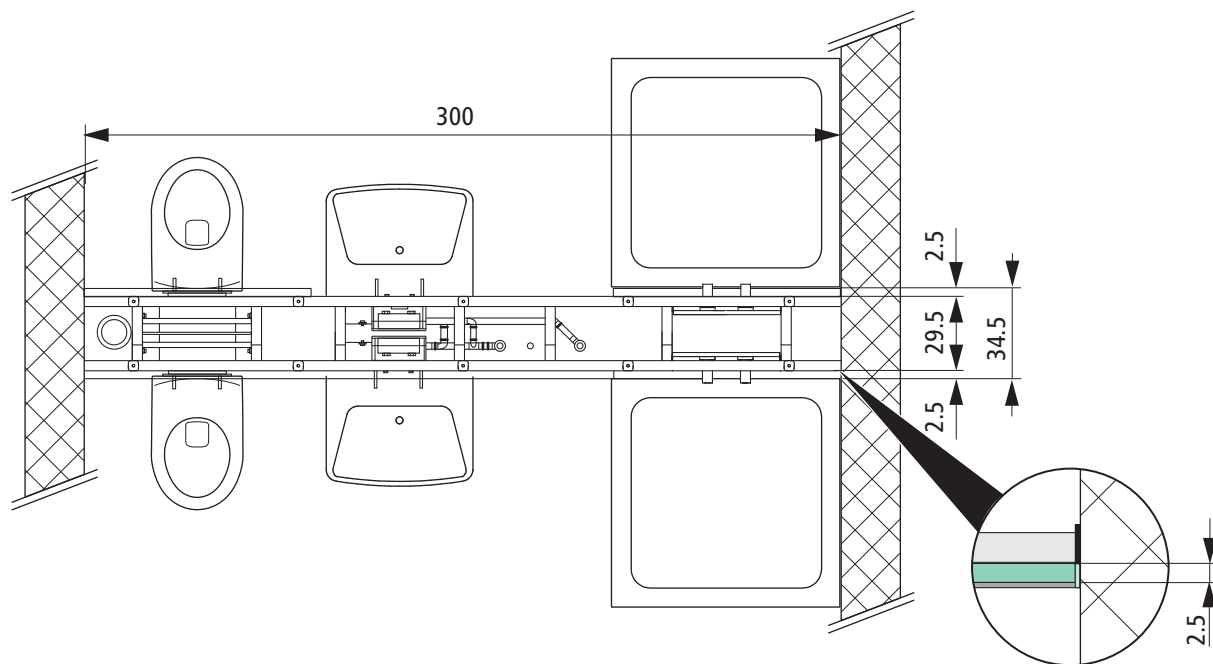


Abb. 36: Grundriss

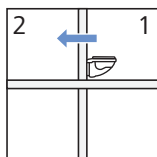


Abb. 37: Senderraum (1), Empfangsraum (2)

Geräuschart	Bad-Bad		Bad-Wohnen	
	Mindestanforderungswert	Erhöhter Anforderungswert	Mindestanforderungswert	Erhöhter Anforderungswert
Einzel-/ Benutzungsgeräusche	43 dB ✓	39 dB ✓	38 dB ✓	34 dB ✓
Funktionsgeräusche <sup>1)</sup>	38 dB ✓	34 dB ✓	33 dB ✓	29 dB ✓
Luftschall	47 dB ✓	51 dB ✓	52 dB ✓	56 dB ✓

Tab. 12: Messwerte für Optivis-Trennwand 34.5 cm

✓ Anforderungen erfüllt

<sup>1)</sup> Um die Anforderungswerte einzuhalten, müssen die Anforderungen an die Ablaufleitung eingehalten werden, ☞ «Rahmenbedingungen Ablaufleitungen», Seite 24.

Zur Bestimmung der Schallschutzwerte für die Trennwand liegen die vorhin definierten Kenngrößen zugrunde, ☞ «Körperschall/Luftschall in Trennwänden», Seite 28.



Für Trennwände deren Kenngrößen von den definierten Werten abweichen, stellt Nussbaum im Internet ein Software-Tool zur Berechnung zur Verfügung:  
[www.nussbaum.ch/Berechnungstool\\_Schallschutz](http://www.nussbaum.ch/Berechnungstool_Schallschutz)



7.3.1.7 Trennwand mit 2 Optivis-Vorwänden ohne Flockung, mit Standardverbinder

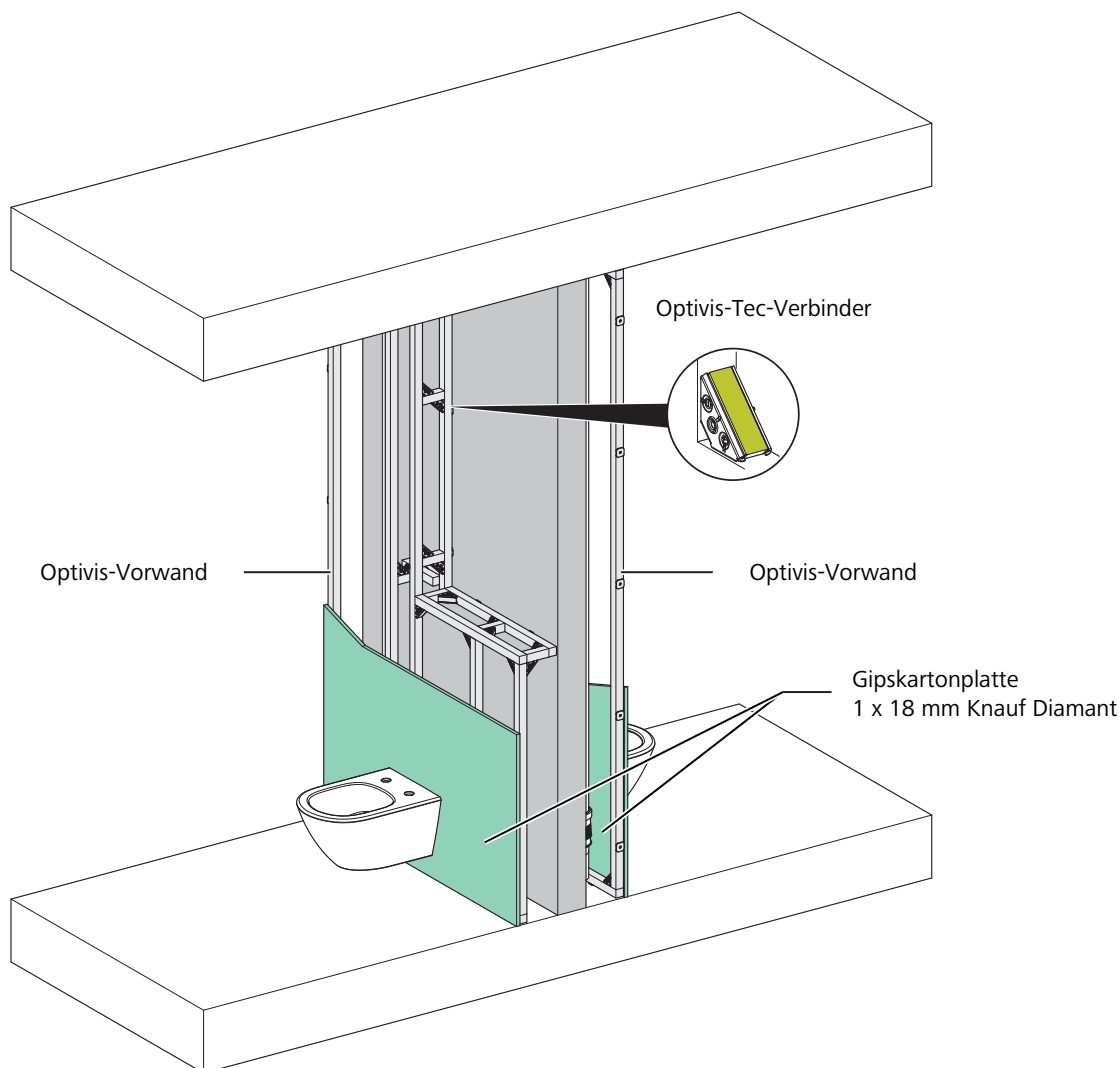


Abb. 38: 2 Optivis-Vorwände 24 cm, raumhoch, gegenüberliegend vor Trennwand

**Vorwand teil- oder raumhoch**

Trennwand	Mindestanforderungen	Erhöhte Anforderungen
Stahlbetonwand	20 ... 25 cm	20 ... 25 cm
Doppel-Backsteinwand mit Mineralwolle	25 ... 30 cm	25 ... 30 cm
Leichtbauwand	15 ... 20 cm	15 ... 20 cm

Tab. 13: Trennwände



Die Anforderungen werden mit diesen Parametern erfüllt. Detaillierte Abklärungen müssen vom Fachplaner durchgeführt werden.

<b>Ausführung</b>	2 x Optivis-Vorwandinstallation an Trennwand Optivis-Tec-Verbinder 71041 Optivis-Tec-Schalldämmelement 71049
<b>Tiefe Vorwand</b>	24 cm
<b>Beplankung</b>	je 1 x 18 mm Knauf Diamant Stöße verspachtelt ohne Netz
<b>Stahlbetondecke</b>	14 cm

Tab. 14: Prüfaufbau der Optivis-Vorwände teil- oder raumhoch

## 8 Berechnungsbeispiel Luftschallschutz

Um das Luft-Schalldämm-Mass zu berechnen müssen folgende Daten bekannt sein:

- Die Grösse der gemeinsamen Trennfläche **S** in m<sup>2</sup>
- Das Volumen des Empfangsraums **V** in m<sup>3</sup>
- Das bewertete Schalldämm-Mass **R<sub>w</sub>** in dB
- Der Projektierungszuschlag **K<sub>p</sub>** in dB
- Der Zuschlag für Flankenübertragung **K<sub>f</sub>** in dB



Nussbaum stellt im Internet ein Software-Tool zur Berechnung des erforderlichen Schalldämm-Masses für verschiedene Wände, Raumgrössen und Grundrisse zur Verfügung:  
[www.nussbaum.ch/Berechnungstool\\_Schallschutz](http://www.nussbaum.ch/Berechnungstool_Schallschutz)

### 8.1 Schallpegeldifferenz, Schalldämm-Mass und bewertete Standard-Schallpegeldifferenz

Entscheidend für den Schallschutz im Empfangsraum ist die, zwischen Senderaum und Empfangsraum entstehende Schallpegeldifferenz (D).

$$D = L_1 - L_2 \text{ [dB]}$$

$L_1$  = Mittlerer Schalldruckpegel im Senderaum

$L_2$  = Mittlerer Schalldruckpegel im Empfangsraum

Die Schallpegeldifferenz ist frequenzabhängig und wird von folgenden Faktoren beeinflusst:

$S$  = Gemeinsame Fläche des Trennbauteils zwischen Sende- und Empfangsraum [m<sup>2</sup>]

$R'$  = Schalldämm-Mass [dB]

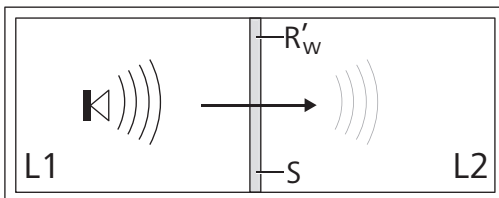


Abb. 39: Schallpegeldifferenz

Der Schallpegel im Empfangsraum wird umso kleiner, je grösser das Schalldämm-Mass und je kleiner die Fläche der Trennwand ist. Eine höhere äquivalente Schallabsorptionsfläche des Empfangsraumes führt ebenfalls zu einer Verminderung des Schallpegels.

Die Schallübertragung von einem Raum in einen anderen erfolgt nicht nur über die Trennwand, resp. Decke sondern auch über die angrenzenden flankierenden Wände.

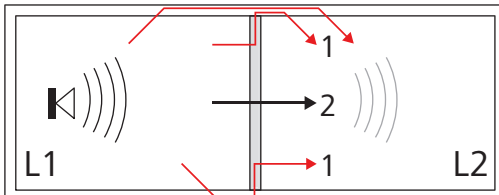


Abb. 40: Flankenübertragung von Schall

- 1 Direkte Schallübertragung
- 2 Flankenübertragung

Die Flankenübertragung von Schall ist Teil der Nebenwegübertragung und erfolgt ausschliesslich über die flankierenden Bauteile. Undichtheiten, Schallbrücken, Leitungen oder andere Übertragungswege, sind nicht Teil der Flankenübertragung. Im bewerteten Bau-Schalldämm-Mass  $R'_w$  ist die Flankenübertragung mitberücksichtigt.

Während  $R'_w$  nur die Schalldämmung des jeweiligen Trennbauteils repräsentiert, wird für die bewertete Schallpegeldifferenz  $D_{nT,w}$  zusätzlich das Raumvolumen  $V$  berücksichtigt.

$$D_{nT,w} = R'_w + (10 \times \log(V/S) - 4.9) \text{ (dB)}$$

$D_{nT,w}$  ist ein Mass für den Schallschutz und die Unterschiede können trotz gleicher Schalldämm-Masse  $R'_w$  des trennenden Bauteils erheblich sein, je nachdem ob es sich um kleine oder grosse angrenzende Räume handelt.

Eine Wand muss gegen einen grossen Raum weniger gut Schall dämmen als gegen einen kleinen Raum. Die Pegeldifferenz einer Situation ist bei gegebenem Schalldämm-Mass (z. B. eine geplante Trennkonstruktion) umso höher, je geringer die Nachhallzeit und je grösser das Raumvolumen des Empfangsraumes ist.

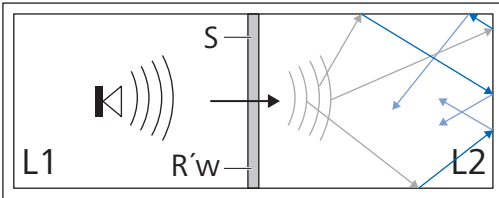


Abb. 41: Kleiner Empfangsraum, höheres Schalldämm-Mass der Trennwand notwendig bei gleicher Anforderung

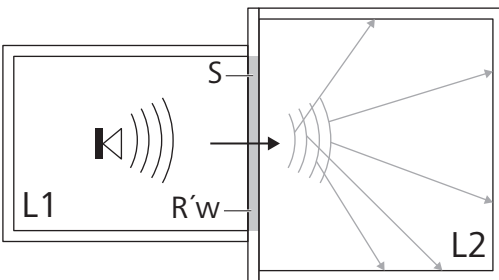


Abb. 42: Grosser Empfangsraum, niedrigeres Schalldämm-Mass der Trennwand notwendig bei gleicher Anforderung

## 8.2 Berechnungsformeln

Für die Berechnung des bewerteten Bau-Schalldämm-Masses  $R'_w$  werden die Übertragungswege berücksichtigt:

- 1 × Direktübertragung
- 4 × 3 Flankenübertragung

Es gibt demnach **13 Übertragungswege**.

Unter Berücksichtigung der Flankenübertragung kann das bewertete Bau-Schalldämm-Mass ( $R'_w$ ) folgendermassen ermittelt werden:

$$R'_w = R_w + K_f \text{ (dB)}$$

$R_w$  = Bewertetes Schalldämm-Mass [dB]

$K_f$  = Zuschlag für Flankenübertragung [dB]

Ermittlung der Standard-Schallpegeldifferenz  $D_{nt}$  und der bewerteten Standard-Schallpegeldifferenz  $D_{nt,w}$ :

$$D_{nt} = R' + \left(10 \times \log \left(\frac{V}{S}\right) - 4.9\right) \text{ (dB)}$$

oder

$$D_{nt,w} = R'_w + \left(10 \times \log \left(\frac{V}{S}\right) - 4.9\right) \text{ (dB)}$$

$$D_{nT} = L_1 - L_2 + \left(10 \times \log \left(\frac{T}{T_0}\right)\right)$$

$$R' = L_1 - L_2 + \left(10 \times \log \left(\frac{S}{A}\right)\right)$$

$$R'_w = R_w + K_f \text{ (dB)}$$

$$D_{i,tot} = D_{nT,w} + C \text{ (dB)}$$

$$D_i \leq D_{i,tot} - K_p \text{ (dB)}$$

$V$  = Volumen des Empfangsraums [m<sup>3</sup>]

$T$  = Nachhallzeit [s]

$T_0$  = Bezugsnachhallzeit [s]

$A$  = Schallabsorbtionsfläche [m<sup>2</sup>]

$S$  = Trennbauteilfläche [m<sup>2</sup>]

$C$  = Spektrumanpassungswert [dB]

$D_i$  = Anforderungswert für den Luftschall interner Lärmquellen [dB]

$D_{i,tot}$  = Gesamtwert für den Luftschallschutz gegenüber internen Lärmquellen [dB]

$K_p$  = Projektierungszuschlag [dB]

### 8.2.1 Zuschlag für Flankenübertragung

Der Zuschlag für Flankenübertragung  $K_f$  ist abhängig von der Einbausituation (Leicht- oder Betonwand, Decke oder Boden). Für die Berechnung nehmen wir vereinfacht folgende Werte an:

- Bei niedriger Schalldämmung der Trennwand und/oder Massivwand ca. –4 dB
- Bei hoher Schalldämmung der Trennwand und/oder Leichtbauwand ca. –6 dB

### 8.3 Anforderung definieren

Der Anforderungswert für den Luftschall interner Lärmquellen  $D_i$  kann aus den entsprechenden Tabellen abgeleitet werden.

Lärmempfindlichkeit	Raumart, Raumnutzung (immissionsseitig)
Keine	Verkehrs- und Funktionsflächen, nur gelegentlich genutzte Räume oder Räume mit erheblichem Betriebslärm. Beispiele: Abstellraum, Lager- und Kellerraum, Haustechnik (Heizungs- und Lüftungsraum), Hobbyraum, Einstellhalle, Treppenhaus, Laubengang usw.
Gering	Räume für vorwiegend manuelle Tätigkeit. Räume, die von vielen Personen oder nur kurzzeitig benutzt werden. Beispiele: Werkstatt, Handarbeitsraum, Kantine, Restaurant, Küche ohne Wohnanteil, Bad, Dusche, WC, Verkaufsraum, wohnungsinterner Korridor, Warteraum usw.
Mittel	Räume für Wohnen, Schlafen und für geistige Arbeiten. Beispiele: Wohnzimmer, Schlafzimmer, Studio, Schulzimmer, Musikübungsraum, Wohnküche, Büroraum, Empfangsraum, Hotelzimmer usw.
Hoch	Räume für Benutzer mit besonders hohem Ruhebedürfnis. Beispiele: Spezielle Ruheräume in Spitälern und Sanatorien, spezielle Therapieräume mit hohem Ruhebedarf, Lese- und Studierzimmer usw.

Tab. 1: Einstufung der Lärmempfindlichkeit nach der immissionsseitigen Raumart und Nutzung (Empfangsraum)

Lärmbelastung Nutzung	Klein	Mässig	Stark	Sehr stark
	Geräuscharm	Normal	Lärmig	Lärmintensiv
Beispiele für emissionsseitige Raumart und Nutzung (Senderraum)	Lese-, Warteraum, Lager-, Kellerraum, Archiv	Wohn-, Schlafrum, Küche, Bad, Dusche, WC, Korridor, Aufzugschacht, Aufzugsmaschinenraum, Treppenhaus, Wintergarten, Einstellhalle, Büroraum, Sitzungszimmer, Labor, Verkaufsraum ohne Beschallung	Saal, Schulzimmer, Kinderkrippe, Kindergarten, Technikraum, Restaurant ohne Beschallung, Verkaufsraum mit Beschallung und dazugehörige Erschliessungsräume, Einstellhalle mit gewerblicher Nutzung	Gewerbebetrieb, Werkstatt, Musikübungsraum, Turnhalle, Restaurant mit Beschallung und dazugehörige Erschliessungsräume
Lärmempfindlichkeit	Anforderungswert $D_i$			
Gering	42 dB	47 dB	52 dB	57 dB
Mittel	47 dB	52 dB	57 dB	62 dB
Hoch	52 dB	57 dB	62 dB	67 dB

Tab. 2: Mindestanforderungen  $D_i$  an den Luftschallschutz gegenüber internen Lärmquellen nach SIA 181

Abb. 43: Ermittlung des Anforderungswerts für den Luftschall interner Lärmquellen

Für einen Raum mit geringer Lärmempfindlichkeit ist bei normaler Nutzung und mässiger Lärmbelastung  $D_i = 47 \text{ dB}$  einzuhalten.

## 8.4 Berechnungsbeispiel 1

### Anforderung:

- $D_i = 47 \text{ dB}$
- $D_{i,\text{tot}} \geq D_i \rightarrow D_{i,\text{tot}} \geq 47 \text{ dB}$

### Gegebene Kenngrößen:

Volumen des Empfangsraumes	$V = 60 \text{ m}^3$
Trennbauteilfläche	$S = 4 \text{ m}^2$
Projektierungszuschlag	$K_p = 2 \text{ dB}$
Zuschlag für Flankenübertragung (Annahme Leichtbau)	$K_f = -6 \text{ dB}$

### Berechnung der notwendigen Schalldämmung der Trennwand:

$$D_{i,\text{tot}} \geq D_i + K_p = 47 \text{ dB} + 2 \text{ dB} = 49 \text{ dB}$$

$$D_{i,\text{tot}} = D_{nT,W} + C = R'_w + \left(10 \times \log \left(\frac{V}{S}\right) - 4.9\right) + C$$

$$49 \leq R'_w + 6.9 + C = R_w + K_f + 6.9 + C = R_w - 6 + 6.9 + C$$

$$\rightarrow R_w + C \geq 48 \text{ dB}$$

## 8.5 Berechnungsbeispiel 2

### Anforderung:

- $D_i = 47 \text{ dB}$
- $D_{i,\text{tot}} \geq D_i \rightarrow D_{i,\text{tot}} \geq 47 \text{ dB}$

### Gegebene Kenngrößen:

Volumen des Empfangsraumes	$V = 20 \text{ m}^3$
Trennbauteilfläche	$S = 4 \text{ m}^2$
Projektierungszuschlag	$K_p = 2 \text{ dB}$
Zuschlag für Flankenübertragung (Annahme Leichtbau)	$K_f = -6 \text{ dB}$

### Berechnung der notwendigen Schalldämmung der Trennwand:

$$D_{i,\text{tot}} \geq D_i + K_p = 47 \text{ dB} + 2 \text{ dB} = 49 \text{ dB}$$

$$D_{i,\text{tot}} = D_{nT,W} + C = R'_w + \left(10 \times \log \left(\frac{V}{S}\right) - 4.9\right) + C$$

$$49 \leq R'_w + 2 + C = R_w + K_f + 2 + C = R_w - 6 + 2 + C$$

$$\rightarrow R_w + C \geq 53 \text{ dB}$$

## 8.6 Zusatzanforderung nach SIA 181:2020

Gemäss SIA 181:2020 gilt ausserdem folgende der Zusatzanforderung:

$$D_i - 5 \leq R'_w + C \text{ (dB)}$$

In den Berechnungsbeispielen 1 und 2 ist der Anforderungswert  $D_i$  jeweils 47 dB.

$$47 - 5 = 42 \leq R'_w + C \text{ (dB)}$$

Berechnungsbeispiel 1:

$$R_w + C = 48 \text{ dB}$$

$$\rightarrow R'_w + C = R_w + K_f + C = 48 - 6 = 42 \text{ (dB)}$$

Berechnungsbeispiel 2:

$$R_w + C = 53 \text{ dB}$$

$$\rightarrow R'_w + C = R_w + K_f + C = 53 - 6 = 47 \text{ (dB)}$$

## 9 Nussbaum Schallschutzlösungen

Nussbaum bietet im Bereich der Sanitärinstallationen diverse Massnahmen an, die die Einleitung des Körperschalls in den Baukörper reduzieren. Dafür ist überall dort eine Dämmung erforderlich, wo direkter Kontakt zwischen dem Baukörper und dem Leitungssystem besteht oder im Betrieb, z. B. durch Vibration, entstehen kann.

Davon betroffen sind:

- Leitungen
- Befestigungen
- Apparate, Armaturen, Sanitär- und Kücheneinrichtungen
- Vor- und Trennwandinstallationen

### 9.1 Trinkwasserleitungen

Bei Trinkwasserleitungen bestehen die Schallschutzmassnahmen hauptsächlich in der Vermeidung von Körperschallübertragung.

Die wichtigsten Massnahmen sind:

- Rohrleitungen vom Gebäude durch Rohrschellen mit Gummieinlagen entkoppeln
- Schallschutzdübel verwenden
- Einlegevorschriften einhalten (Kreuzung von Rohren, Überdeckung vermeiden)
- Armaturenanschlüsse mit integriertem Schallschutz verwenden
- Bei Wand- und Deckendurchführungen Rohrleitungen dämmen
- Ausreichenden Abstand der Rohrleitungen zum Baukörper gewährleisten
- Schallbrücken durch Bauschutt und Mörtel vermeiden

Bei eingelegten Leitungen in gemauerten Wänden wird die Entkopplung der Wasserleitungen direkt in der Dose und durch das Schutzrohr gewährleistet.

Sortimentsauszug:

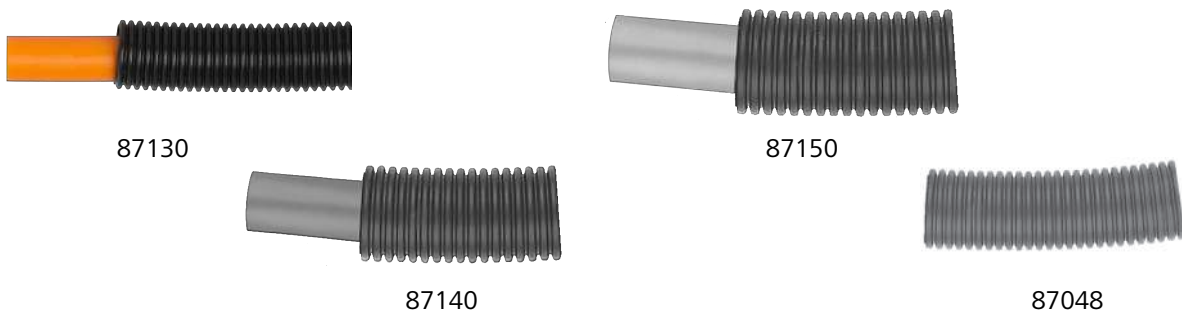


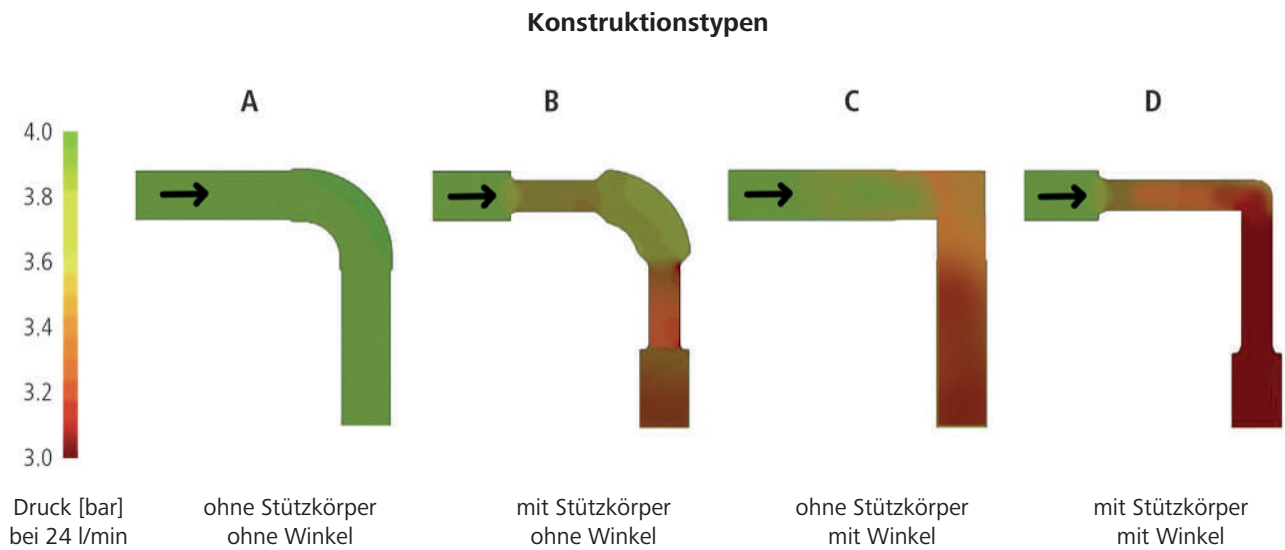
Abb. 44: Optiflex-Rohre mit Schutzrohr

Trinkwasserleitungen werden so ausgelegt, dass eine maximale Fließgeschwindigkeit von 4 m/s nicht überschritten wird. Dadurch werden Fließgeräusche auf ein vernachlässigbares Mass reduziert.

Maximale Fließgeschwindigkeiten in Trinkwasserleitungen:

- Ausstossleitung max. 4.0 m/s
- Stockwerkverteilung und Apparategruppen max. 3.0 m/s
- Verteilleitungen und Hausanschlussleitungen max. 2.0 m/s
- Hausanschlussleitungen max. 3.0 m/s für und bis Sprinkler
- Zirkulationsleitung max. 0.5 m/s

Die Formstückkonstruktion hat ebenfalls einen Einfluss auf die Fließgeräusche in Rohrleitungen. Durch strömungsgünstige Bauteile werden Turbulenzen reduziert. Laminare Strömungen führen zu reduzierten Fließgeräuschen.



## 9.2 Befestigungen und Anschlüsse

### 9.2.1 Optiflex-Dosen

Die Optiflex-Profix-Dose 85100 und die Optiflex-Flowpress-Doppeldose 84210 dienen zur Durchführung von Armaturenanschlüssen im Massiv- und Trockenbau und sind mit einem integrierten Schallschutz ausgestattet.



Abb. 45: Optiflex-Dosen mit integriertem Schallschutz



### 9.2.2 Rohrschellen mit Schallschutzeinlage

Um den Schallschutz bei der Rohrbefestigung zu gewährleisten, können die Rohrschellen mit Schallschutzeinlage aus dem Nussbaum Lieferprogramm verwendet werden.

Bei der Rohrbefestigung sind aus Schallschutzgründen folgende Punkte zu beachten:

- Die Rohrschellen immer passend zum Umfang des Rohrs wählen, um Bewegungen des Rohrs in der Rohrschelle auszuschliessen.
- Die Befestigungsabstände korrekt bestimmen. Zu grosse Befestigungsabstände können zu Vibrationen und damit zu Geräuschbildung führen.

Sortimentsauszug:



Abb. 46: Nussbaum Rohrschellen mit Schallschutzeinlage

### 9.2.3 Schallschutzelemente für Befestigungen

Die richtige Montage ist Voraussetzung für durchgehende Körperschalldämmung. Alle Berührungspunkte mit dem Baukörper müssen mit schallweichen Materialien (z. B. Kautschuk) gedämmt werden. Im Sortiment von Nussbaum finden sich dafür u. a. Schallschutzdübel 83078, Schalldämmscheiben zu Optivis-Armatureträger-Platten 81059 und Schalldämmelemente 81060 passend zu Anschlusswinkeln mit Wandflansch.

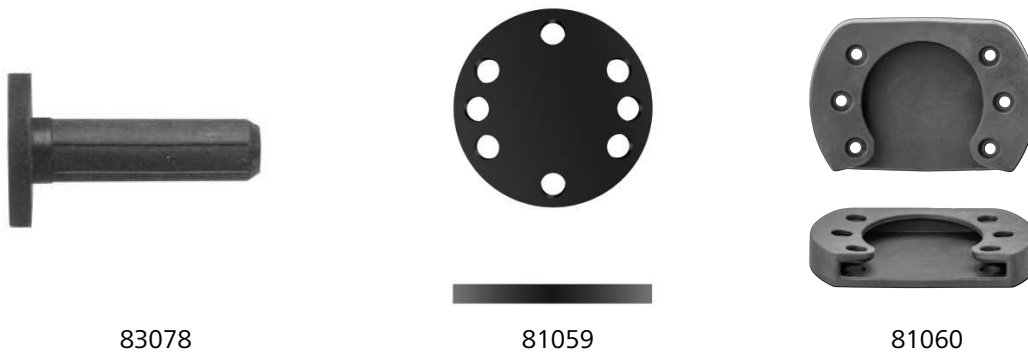


Abb. 47: Nussbaum Schallschutz-Zubehör für Befestigungen: Schallschutzdübel, Schalldämmscheibe und Schalldämmelement.

## Wir verteilen Wasser

Die R. Nussbaum AG, 1903 gegründet, ist ein eigenständiges Schweizer Familienunternehmen, beschäftigt rund 500 Mitarbeitende und gehört zu den führenden Herstellern von Armaturen, Verteilsystemen und individuellen Gesamtlösungen im Bereich Sanitär- und Heiztechnik. Von unserem Hauptsitz in Olten aus vertreiben wir unser breites Produktsortiment über ein eigenes Filialnetz an Installierende in der ganzen Schweiz.

Für weitere Informationen wenden Sie sich bitte an Ihren Installateur resp. Nussbaum. Dort erhalten Sie kompetente Auskunft über sämtliche Nussbaum Produkte.

## Nous distribuons de l'eau

R. Nussbaum SA, entreprise familiale suisse indépendante fondée en 1903, emploie près de 500 collaborateurs et compte parmi les fabricants leaders de robinetteries, de systèmes de distribution et de solutions globales individuelles dans le domaine de la technique sanitaire et de chauffage. Depuis notre siège d'Olten, nous proposons un large assortiment de produits au travers de notre réseau de succursales et installateurs/trices dans toute la Suisse.

Pour plus d'informations, veuillez vous adresser à votre installateur resp. Nussbaum. Vous y recevrez des informations compétentes sur l'ensemble des produits Nussbaum.

## Distribuiamo acqua

La società R. Nussbaum SA, fondata nel 1903, è un'azienda svizzera indipendente di proprietà familiare che impiega ben 500 dipendenti ed è tra i principali produttori di rubinetteria, sistemi di distribuzione e soluzioni integrali personalizzate nel settore della tecnica idrosanitaria e di riscaldamento. Dalla nostra sede sociale di Olten commercializziamo, attraverso la rete di succursali Nussbaum, la nostra ampia gamma di prodotti rifornendo installatrici e installatori in tutta la Svizzera.

Per ulteriori informazioni non esitate a rivolgervi al vostro installatore resp. Nussbaum. Qui riceverete informazioni competenti su tutti i prodotti della Nussbaum.



# NUSSBAUM<sup>RN</sup>

Gut installiert Bien installé Ben installato

Hersteller Armaturen und Systeme Sanitär- und Heiztechnik  
Fabricant de robinetterie et systèmes de technique sanitaire et chauffage  
Produttore di rubinetteria e sistemi di tecnica idrosanitaria e di riscaldamento  
ISO 9001 / 14001 / 45001

Basel, Bern, Biel, Brig, Buchs, Carouge, Crissier, Giubiasco, Givisiez, Gwatt-Thun,  
Kriens, Sion, Steinhausen/Zug, St. Gallen, Trimbach, Winterthur, Zürich

R. Nussbaum AG | SA  
Hauptsitz | Siège social | Sede sociale

Martin-Disteli-Strasse 26  
Postfach, CH-4601 Olten

062 286 81 11  
info@nussbaum.ch

nussbaum.ch