

Protection contre le bruit

valable à partir du: 10 octobre 2024

NUSSBAUM_{RN}

Gut installiert Bien installé Ben installato

Thématiques

Table des matières

1	Introduction	4
2	Termes et définitions.....	5
2.1	Définition du son.....	6
2.2	Grandeurs caractéristiques pour la protection contre le bruit.....	7
2.2.1	Notions sur la protection contre le bruit	7
2.2.2	Termes et définitions pour les bruits des équipements techniques et installations fixes du bâtiment	8
2.2.3	Termes et définitions relatives à la protection contre les bruits aériens.....	8
3	Propagation sonore.....	9
3.1	Son aérien	9
3.2	Bruit solidien	9
3.3	Bruits d'équipements techniques du bâtiment.....	10
4	Lois, normes et directives.....	11
4.1	SIA 181 et OPB.....	11
4.2	SVGW	11
5	Principes de base et exigences.....	12
5.1	Principes de la protection contre le bruit	12
5.2	Exigences selon SIA 181	12
5.2.1	Niveaux d'exigences.....	12
5.2.2	Sensibilité au bruit (local de réception)	13
5.3	Définition des exigences	14
5.3.1	Protection contre les bruits aériens causés par des sources intérieures	14
5.3.2	Protection contre les bruits d'équipements techniques et d'installations fixes dans les bâtiments.....	15
5.3.3	Valeurs de projet pour la protection contre les bruits aériens et solidiens.....	16
6	Mesures de protection contre le bruit	17
6.1	Mesures constructives	17
6.1.1	Locaux nécessitant une protection	17
6.2	Protection contre le bruit dans le sanitaire	18
6.3	Solutions de protection contre le bruit pour la technique de cadres de montage de Nussbaum	19
6.3.1	Amortisseur de bruit Optimis-Tec	19
6.3.2	Plaque GKBI 18 mm	21
6.3.3	Pièces d'assemblage de protection contre le bruit Optimis-Tec et éléments insonorisants.....	21
6.3.4	Solution de protection contre le bruit en forme de L à 30 % de laine minérale	22

7	Cloisons d’installation Optimis	23
7.1	Protection acoustique avec cloisons d’installation Optimis	23
7.1.1	Essais acoustiques.....	23
7.1.2	Conditions annexes pour le respect des valeurs de bruit mesurées.....	23
7.1.3	Conditions à remplir pour les conduites d’évacuation.....	24
7.2	Cadre de montage.....	25
7.2.1	Les sons dans les équipements techniques du bâtiment	25
7.3	Cloison de séparation.....	28
7.3.1	Bruit solidien / bruit aérien dans les cloisons de séparation.....	28
8	Exemple de calcul pour la protection contre les bruits aériens	42
8.1	Différence de niveau sonore, indice d’affaiblissement acoustique et différence de niveau sonore standard pondérée	42
8.2	Formules de calcul.....	44
8.2.1	Supplément pour transmission latérale.....	44
8.3	Définir les exigences	45
8.4	Exemple de calcul 1.....	46
8.5	Exemple de calcul 2.....	46
8.6	Exigence supplémentaire selon SIA 181:2020.....	46
9	Solutions Nussbaum pour la protection contre le bruit.....	47
9.1	Conduites d’eau de boisson	47
9.2	Fixations et raccords	48
9.2.1	Boîtes Optiflex.....	48
9.2.2	Colliers à garniture de protection contre le bruit	49
9.2.3	Éléments de protection contre le bruit pour fixations	49

1 Introduction

Les mesures de protection contre le bruit servent à éviter les nuisances sonores provenant de l'extérieur ou de locaux avoisinants.

Dans le bâtiment en général, les enveloppes extérieures toujours mieux isolées, une architecture intérieure plus légère et plus ouverte, des revêtements durs pour les sols et les murs, tout cela entraîne des défis nettement plus élevés pour la protection acoustique à l'intérieur des bâtiments. A cela s'ajoute que les usages et habitudes exigent plus de confort dans les appartements. En prenant des mesures de construction appropriées au niveau de l'acoustique, il est possible de réduire la transmission de bruits aériens et solidiens et d'éviter des réclamations qui entraînent des réparations onéreuses. Cela concerne de manière croissante les bruits sanitaires. C'est surtout au niveau de la planification et de l'exécution d'installations sanitaires que la protection contre le bruit est d'une importance majeure. Pour les planificateurs et installateurs de sanitaires, il est toujours plus important de tenir compte de ces préoccupations dès la planification.

C'est pourquoi Nussbaum a réalisé des mesures en laboratoire pour étudier ses systèmes de cadres de montage et ses éléments de séparation de locaux. Le présent document montre les résultats des études menées et permet de connaître les conditions préalables à remplir lors de la planification et de l'exécution, afin de répondre aux exigences relatives aux bruits aériens et solidiens, ce conformément à la norme remaniée SIA 181:2020 (protection contre le bruit dans le bâtiment).

2 Termes et définitions

Les termes et définitions suivants ont cours pour l'application de la norme SIA 181:

Unité d'utilisation	<p>Dans le cadre de la présente norme, on considère comme transformations des interventions dans les:</p> <ul style="list-style-type: none"> • Les locaux ou groupes de locaux contigus, constituant ou pouvant constituer une seule et même unité autonome du point de vue de leur utilisation, tels que des appartements, bureaux et locaux à affectation industrielle ou artisanale. • Les hôpitaux, les établissements de soins sans unités d'habitation autonomes, les hôtels, les établissements scolaires, les bureaux collectifs, les cabinets médicaux collectifs, etc. constituant chacun une unité d'utilisation. • Les locaux, ainsi que les éléments de construction, les équipements techniques et les installations fixes rattachés au bâtiment, ne pouvant pas être affectés à une unité d'utilisation particulière, sont à traiter en substance comme une unité d'utilisation, par ex. les corridors, les cages d'escaliers, les coursives, les façades, les équipements techniques et les évacuations d'eaux pluviales.
Nouvelles constructions	<p>Outre les bâtiments nouvellement construits, les transformations de bâtiments sont considérées comme nouvelles constructions si l'ampleur de l'intervention implique une amélioration conséquente de la protection contre le bruit (p. ex. reconstruction intérieure totale d'une construction existante).</p>
Transformations	<p>Dans le cadre de la présente norme, on considère comme transformations:</p> <ul style="list-style-type: none"> • Des interventions permettant une amélioration de la protection contre le bruit (p. ex. remplacement de fenêtres, revêtements de sol, équipements techniques et installations fixes du bâtiment, installations sanitaires). • Le remplacement de revêtements de sol souples (tapis) par des revêtements durs (parquet, aggloméré stratifié, céramique, pierre, matière synthétique, etc.) • La création ou la modification d'unités d'utilisation (p. ex. modifications du plan). <p>Les exigences sont applicables pour les éléments de construction touchés par les transformations.</p>
Changements d'affectation	<p>Dans le cadre de la présente norme, on considère comme changement d'affectation le fait de modifier la classification des locaux existants avec un degré de nuisance supérieur ou avec une sensibilité au bruit supérieure. Il y a aussi changement d'affectation si des locaux existants sont dédiés nouvellement à l'habitation.</p>
Sources de bruit intérieures	<p>Sources de bruit situées à l'intérieur du bâtiment ou en lien avec les éléments de construction, les équipements techniques et les installations fixes rattachés au bâtiment.</p>
Sources de bruit extérieures	<p>Sources de bruit situées en-dehors du bâtiment.</p>

2.1 Définition du son

Le son audible se définit en général comme un bruit (ou un son) perçu par notre oreille.

Physiquement un son est une onde qui correspond à la propagation de perturbations mécaniques dans un milieu spécifique. Le son se propage à une vitesse caractéristique et constante qui est fonction du milieu (température, pression, etc.) dans lequel il évolue. Les différences à ce niveau peuvent être très élevées. Or, il se trouve que c'est justement dans les matériaux que l'on met en oeuvre dans le bâtiment que le son se propage bien plus vite que dans l'air par exemple.

Voici quelques exemples de la vitesse de propagation (c) des ondes sonores dans divers matériaux à une température de 20 °C:

- $c_{\text{air}} = 343 \text{ m/s}$
- $c_{\text{eau}} = 1484 \text{ m/s}$
- $c_{\text{béton}} = 3500 \text{ m/s}$
- $c_{\text{fer}} = 5100 \text{ m/s}$

Autre grandeur caractéristique des ondes sonores: la fréquence (f). Elle correspond au nombre de vibrations par unité de temps. Lorsqu'une onde sonore arrive à l'oreille, la fréquence de l'onde sonore est perçue comme hauteur de son. Plus la fréquence est élevée, plus le son l'est aussi.

$$f = \frac{c}{\lambda} \text{ [Hz]}$$

c = Vitesse du son [m/s]

λ = Longueur d'onde [m]

Classement du son selon la bande de fréquence:

- Infrason < 16 Hz (non perceptible à l'oreille humaine)
- Son audible de 16 Hz à 20 kHz (perceptible à l'oreille humaine)
- Ultrason de 20 kHz à 1.6 GHz (non perceptible à l'oreille humaine)
- Hyperson > 1 GHz (non perceptible à l'oreille humaine)

2.2 Grandeurs caractéristiques pour la protection contre le bruit

2.2.1 Notions sur la protection contre le bruit

Source: SIA 181:2020 (protection contre le bruit dans le bâtiment)

Terme	Symbole	Unité	Description
Pression acoustique	p	Pa	Variations de la pression de l'air apparaissant lors de la propagation du son.
Niveau de pression acoustique moyen	L	dB	Valeur moyenne du niveau de pression acoustique dans un local
Niveau de pression acoustique pondéré A	L_{Aeq}	dB(A)	Niveau de pression acoustique pour lequel a été appliquée la pondération fréquentielle A selon SN EN 61672-1. (La pondération fréquentielle permet d'adapter les niveaux de pression acoustique selon la fréquence. On utilise à cet effet un filtre de pondération fréquentielle pour pondérer les mesures et les adapter à l'oreille humaine.)
Temps de réverbération	T	s	Durée en secondes pendant laquelle le niveau de pression acoustique dans un local descend de 60 dB après l'interruption de l'excitation du champ sonore.
Temps de réverbération de référence	T₀	s	Sert à la normalisation des niveaux de pression acoustique dans un local T ₀ = 0.5 s
Aire d'absorption équivalente	A	m ²	Grandeur hypothétique d'une surface au coefficient d'absorption acoustique 1, qui absorbe la même puissance sonore que la somme des éléments et surfaces d'absorption acoustique dans le local.
Volume	V	m ³	Volume net (sans agencements fixes, tels que mobilier fixe, etc.)
Surface d'un élément de séparation	S	m ²	Aire nette de l'élément de construction (calculée à partir des dimensions intérieures)
Terme d'adaptation du spectre	C_{tr}	dB	Termes correctifs selon SN EN ISO 717-1 et 717-2 s'appliquant à des niveaux ou des différences de niveau et prenant en compte les caractéristiques spectrales particulières d'un bruit. Ils permettent de mieux adapter les indices mesurés à la perception auditive.
Supplément de projet	K_p	dB	Supplément à la valeur prédictive pour tenir compte d'incertitudes dans les prévisions et d'écarts dans la qualité de l'exécution.
Supplément pour transmission latérale	K_F	dB	Pour une prévision qui s'appuie sur des calculs numériques simples ou sur l'expérience, la valeur prédictive est obtenue par une comparaison avec des résultats de mesures en laboratoire et/ou de mesures obtenues sur des chantiers semblables. A l'aide du supplément pour transmission latérale K _F , les valeurs ainsi obtenues peuvent être adaptées à une situation particulière. Il faut tenir compte en plus de la transmission indirecte des bruits aériens.

2.2.2 Termes et définitions pour les bruits des équipements techniques et installations fixes du bâtiment

Source: SIA 181:2020 (protection contre le bruit dans le bâtiment)

Terme	Symbole	Unité	Description
Niveau de pression acoustique maximal	$L_{AF,max}$	dB(A)	Niveau de pression acoustique maximal pondéré A dans les équipements techniques du bâtiment
Valeur d'exigence	L_H	dB	Grandeur caractéristique pour la protection contre les bruits des équipements techniques et installations fixes du bâtiment
Valeur d'exigence totale	$L_{H,tot}$	dB	Somme des grandeurs caractéristiques dont il faut tenir compte – pour une exigence donnée – dans la protection contre les bruits d'équipements techniques et installations fixes du bâtiment.
Bruit de fonctionnement	—	—	Bruit dont l'intensité et la durée sont quasiment indépendantes du mode d'utilisation.
Bruit provoqué par l'utilisateur	—	—	Bruit dont l'intensité et la durée dépendent largement du mode d'utilisation.
Bruit de courte durée	—	—	Bruit d'une durée ne dépassant pas 3 minutes et se produisant peu fréquemment
Bruit continu	—	—	Bruit d'une durée supérieure à 3 minutes ou se produisant très fréquemment
Marteau basculant EMPA	—	—	Appareil produisant des impulsions de bruit solidien pour établir que les bruits de l'utilisateur sont conformes aux exigences selon SIA 181:2020.

2.2.3 Termes et définitions relatives à la protection contre les bruits aériens

Source: SIA 181:2020 (protection contre le bruit dans le bâtiment)

Terme	Symbole	Unité	Description
Indice d'affaiblissement acoustique	R	dB	Isolation contre le bruit aérien d'éléments sur des bancs d'essai, sans transmission latérale du bruit
Indice d'affaiblissement acoustique pondéré	R_w	dB	Valeur indicative selon SN EN ISO 717-1 pour l'indice d'affaiblissement acoustique R établi dans les diverses bandes de tiers d'octave.
Indice d'affaiblissement acoustique du bâtiment	R'	dB	Isolation contre le bruit aérien d'éléments de construction montés, qui tient compte aussi de la transmission latérale du bruit
Indice d'affaiblissement acoustique pondéré du bâtiment	R'_w	dB	Isolation contre le bruit aérien entre les pièces de bâtiments, en s'appuyant sur une courbe de référence, avec transmission latérale du bruit
Différence de niveau sonore	D	dB	Différence entre le niveau de pression acoustique moyen dans le local d'émission et le niveau de pression acoustique moyen dans le local de réception $D = L_1 - L_2$
Différence de niveau sonore standard	D_{nt}	dB	Mesure sur le chantier selon SN EN ISO 16283-1 $D_{nt} = D + 10 \log (T/T_0)$
Différence de niveau sonore standard pondérée	$D_{nt,w}$	dB	Valeur indicative selon SN EN ISO 717-1 pour la différence de niveau sonore standard D_{nt} établie dans les diverses bandes de tiers d'octave
Valeur d'exigence pour le son aérien de sources de bruit intérieures	D_i	dB	Exigences dont la protection contre les bruits aériens doit tenir compte pour les sources de bruit à l'intérieur.
Valeur globale pour la protection contre les bruits aériens causés par des sources de bruits intérieures.	$D_{i,tot}$	dB	Somme des grandeurs caractéristiques dont il faut tenir compte – pour une exigence donnée – dans la protection contre les bruits des sources de bruits intérieures.

3 Propagation sonore

3.1 Son aérien

Par son aérien on entend des ondes aériennes dont la fréquence est perceptible par l'oreille humaine, et qui se propagent dans l'air sous forme de minuscules variations de la pression atmosphérique.

La **transmission des bruits aériens** d'un local à un autre s'opère directement par des ouvertures, fentes et voies annexes, ou encore par la vibration d'éléments de séparation (paroi, plafond, porte, fenêtre etc.) qui, à leur tour, font vibrer les particules d'air du local contigu. Une isolation acoustique permet de réduire ou d'empêcher la transmission des bruits aériens indésirables.

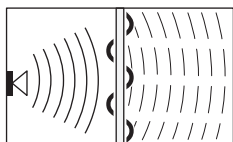


Fig. 1: Son aérien

L'encapsulation par exemple permet de réduire les bruits aériens. A ce niveau, l'indice d'affaiblissement acoustique (R) des parois qui entourent la source acoustique joue un rôle important.

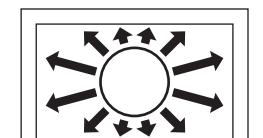


Fig. 2: Réduction des bruits aériens par encapsulation

3.2 Bruit solidien

Le bruit solidien se présente sous la forme d'ondes élastiques se propageant dans un corps solide (p. ex. paroi, dalle, sol, éléments de construction d'une maison) dont les fréquences se situent dans le spectre audible de l'oreille humaine.

Le bruit solidien peut en partie être rayonné comme son aérien par des surfaces adéquates et devenir audible à l'intérieur du bâtiment. Dans ce cas on parle de **bruit solidien rayonné**.

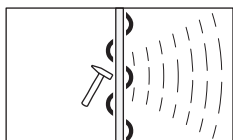


Fig. 3: Propagation du bruit solidien dans la paroi et bruit solidien rayonné

La **transmission de bruits solidiens** s'opère typiquement par les appareils sanitaires, conduites et éléments de cuisine. On peut empêcher ou réduire les bruits solidiens par un montage correcte et des découplages correspondants, en particulier en utilisant des matériaux élastiques qui absorbent les sons (p. ex. caoutchouc). Au risque d'altérer l'effet global bénéfique, il est impératif de ne pas avoir de ponts acoustiques.

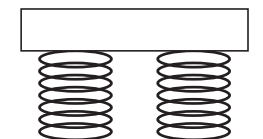


Fig. 4: Isolation des bruits solidiens par découplage

3.3 Bruits d'équipements techniques du bâtiment

Dans les installations sanitaires, le son qui se propage dans l'eau doit, lui aussi, faire l'objet d'un grand intérêt. Les bruits qui y prennent leur source sont causés par l'actionnement des robinetteries et des chasses d'eau des toilettes, ou encore, se produisent dans les conduites d'alimentation et d'évacuation de l'eau. On arrive à réduire le bruit des ondes sonores dans l'eau (causées par une robinetterie p. ex.) par des constructions bien conçues à cet effet.

C'est ainsi que les bruits d'écoulement qui résultent de turbulences peuvent être empêchés ou réduits par des conduites qui lissent l'écoulement. Pour ce qui est des bruits de chute, ils peuvent être réduits au minimum par des conduites à descente verticale si possible (sans dérivation). On arrive ainsi à éliminer d'office les bruits de collision.

Les produits Nussbaum sont conçus autant que possible de manière qu'il puissent fonctionner en régime laminaire. Il ne s'y produit pas de turbulences visibles (vortex/écoulements transversaux). L'eau s'écoule par couches qui ne se mélangent pas.

4 Lois, normes et directives

4.1 SIA 181 et OPB

La première directive suisse sur la protection contre le bruit dans les bâtiments a été édictée en 1970 sur recommandation de la commission SIA 181. Suivirent alors les actualisations de cette norme en 1976, 1988, 2006, et la dernière en 2020. Comme étape majeure il y a eu les exigences minimales et les exigences accrues de la norme SIA 181 précisées dans l'art. 32 l'ordonnance sur la protection contre le bruit (OPB) du 15 décembre 1986.

L'OPB du 15 décembre 1986 est la plus importante ordonnance dans le domaine de la protection contre le bruit. Elle est subordonnée à la loi sur la protection de l'environnement (LPE).

Les exigences de l'OPB étant de droit public, elles sont contraignantes, alors que la SIA 181 correspond au droit privé. Seules les exigences de la SIA 181 qui figurent aussi dans l'OPB doivent être respectées obligatoirement.

Les **écarts** par rapport à l'OPB ne sont pas admissibles pour les constructions neuves et, en ce qui concerne les transformations, seulement sous certaines conditions selon l'art. 32 al. 3.

Les **écarts** par rapport à la SIA 181 ne sont admissibles que dans la mesure où l'OPB est respectée ou *«lorsqu'ils sont suffisamment fondés par la théorie ou des essais, ou encore lorsque de nouveaux développements ou enseignements les justifient»*, (SIA 181, ch. 03). Les écarts doivent être fondés et documentés dans le dossier d'ouvrage.

La norme actuelle SIA 181:2020 «Protection contre le bruit dans le bâtiment» tient compte du fait que cette protection acquiert une importance croissante. Sa nouvelle version intègre diverses adaptations à des normes internationales ainsi que les résultats obtenus dans la recherche fondamentale. La norme a en outre été restructurée et remaniée pour en accroître la lisibilité.

Champ d'application de la SIA 181:

- Constructions neuves, transformations, réaffectations dans l'usage
- Protection contre le bruit causé par des sources extérieures:
 - Son aérien
- Protection contre le bruit causé par des sources intérieures (entre diverses unités d'utilisation:
 - Son aérien
 - Bruit de choc
 - Équipements techniques et installations fixes du bâtiment

4.2 SVGW

Selon la directive W3 de la SVGW, les équipements techniques d'un bâtiment doivent obéir non seulement à des exigences relatives à l'hygiène et à la législation sur les denrées alimentaires, mais aussi concernant la protection contre le bruit. C'est sur la norme SIA 181 «Protection contre le bruit dans le bâtiment» (W3, ch. 1.6.1, édition de 2013) que reposent les exigences relatives à la protection acoustique.

Les émissions de bruits des robinetteries sont mesurées conformément à la norme ISO 3822, avec une pression d'écoulement de 300 kPa (3 bar) et 500 kPa (5 bar) et un débit volumique défini par le diamètre nominal (pour env. 2 m/s de vitesse d'écoulement). Les robinetteries sont divisées en groupes selon les émissions de bruits:

- Catégorie de bruit I: max. 20 dB(A)
- Catégorie de bruit II: max. 30 dB(A)
- La classification ne comprend pas de robinetteries au niveau de bruit >30 dB(A)

Les robinetteries Nussbaum correspondent pour la plupart à la catégorie de bruit I. Toute exception figure sur le certificat de la robinetterie en question.

5 Principes de base et exigences



5.1 Principes de la protection contre le bruit

Selon SIA 181, les principes suivants s'appliquent aux exigences relatives à la protection contre le bruit:

- Les exigences s'appliquent de manière permanente et sans tolérances.
- Les exigences s'appliquent à un bâtiment prêt à être réceptionné.
- Les valeurs entières déterminantes pour l'évaluation sont celles obtenues par des mesurages effectués sur la construction.

5.2 Exigences selon SIA 181

5.2.1 Niveaux d'exigences

Les exigences sont déterminées en fonction du degré de nuisance des locaux d'émission et de la sensibilité des locaux à l'utilisation. La classification est effectuée sur la base des descriptions du tableau (sensibilité au bruit),  Tab. 1, page 13), du tableau avec les exemples sur le type de bruit ( Tab. 3, page 15) ainsi que des tableaux pour les exigences minimales et nuisances sonores.

Exigences minimales

Pour une utilisation normale, les exigences minimales assurent une protection contre le bruit qui suffit à éviter des nuisances importantes.

Ces exigences minimales ont un caractère juridique et s'appliquent toujours. Elles ne peuvent pas donner lieu à des dérogations.

Exigences accrues

Les exigences accrues offrent une meilleure protection contre le bruit que les exigences minimales.

Ces exigences accrues sont applicables aux nouveaux appartements en propriété, telles que des maisons individuelles, mitoyennes et accolées, ainsi qu'aux propriétés par étage (habitations).

Les exigences accrues doivent être clairement définies et convenues dans le contrat d'entreprise. Les exigences de la SIA 181 font partie intégrante du contrat d'entreprise.

Exigences particulières

Pour des exigences plus élevées en matière de tranquillité ou pour des utilisations spécifiques, on peut définir des exigences particulières, ce aussi pour des locaux isolés ou pour des types de bruits particuliers.

5.2.2 Sensibilité au bruit (local de réception)

Le classement de la sensibilité au bruit des locaux en fonction de l'utilisation s'effectue en interprétant par analogie les exemples du tableau ci-dessous.

Sensibilité au bruit (local de réception)	Type et utilisation du local (local d'immission)
Aucune	Surfaces de dégagement et de circulation, locaux utilisés occasionnellement ou locaux dont le bruit inhérent à l'exploitation est considérable. Exemples: Local de stockage, entrepôt et cave, local abritant des installations de chauffage, de ventilation ou des installations techniques du bâtiment, local de bricolage ou d'entreposage, garage, cage d'escaliers, coursive, etc.
Faible	Locaux utilisés essentiellement pour des activités manuelles. Locaux occupés par plusieurs personnes ou durant de courtes périodes. Exemples: Atelier, salle de travaux manuels, cantine, restaurant, cuisine sans partie habitable, bain, douche, WC, local de vente, couloir interne au logement, salle d'attente.
Moyenne	Locaux utilisés pour l'habitat, pour y dormir ou pour des activités intellectuelles. Exemples: Salle de séjour, chambre à coucher, studio, salle de classe, salle de répétition de musique, cuisine habitable, bureau, salle de réception, chambre d'hôtel, etc.
Élevée	Locaux à l'usage d'utilisateurs qui ont besoin de beaucoup de tranquillité. Exemples: Salles spéciales de repos dans les hôpitaux et les sanatoriums, salles pour thérapies spéciales avec un besoin élevé de tranquillité, salle de lecture ou d'étude.

Tab. 1: Classement de la sensibilité au bruit en fonction du type de local d'immission et de l'utilisation (local de réception) selon SIA 181.

5.3 Définition des exigences

5.3.1 Protection contre les bruits aériens causés par des sources intérieures

Le classement de la sensibilité au bruit s'effectue selon le tableau de classement correspondant (☞ Tab. 1, page 13). Le degré de nuisance du bruit se détermine en interprétant par analogie les exemples du tableau suivant.

Degré de nuisance (local d'émission)	Faible	Modéré	Fort	Très fort
Utilisation	Peu bruyante	Normale	Bruyante	Très bruyante
Exemples pour un type de local d'émission et d'utilisation (local d'émission)	Salle de lecture ou d'attente, local de stockage, cave, local d'archivage	Séjour, chambre à coucher, cuisine, bain, douche, WC, corridor, cage d'ascenseur, local de machinerie d'ascenseur, cage d'escalier, jardin d'hiver, parking souterrain, bureau, salle de réunion, laboratoire, local de vente sans sonorisation	Salle polyvalente, salle de classe, crèche, jardin d'enfants, local technique, restaurant sans sonorisation, local de vente avec sonorisation et locaux annexes, parking souterrain, affectation commerciale	Exploitation artisanale, atelier, salle de répétition de musique, salle de sports, restaurant avec sonorisation et locaux annexes
Sensibilité au bruit (local de réception)	Valeur d'exigence D_i			
Faible	42 dB	47 dB	52 dB	57 dB
Moyenne	47 dB	52 dB	57 dB	62 dB
Elevée	52 dB	57 dB	62 dB	67 dB

Tab. 2: Exigences minimales D_i pour la protection contre le bruit en provenance de sources intérieures selon SIA 181

Dans le cas des exigences accrues, on applique les valeurs du tableau cité plus haut majorées de 4 dB.

Pour les éléments de construction extérieurs, l'indice d'affaiblissement acoustique apparent pondéré et qui résulte du terme d'adaptation du spectre, doit tout au plus être inférieur de 5 dB à la valeur d'exigence D_i , soit

$$(R'_w + C)_{res} \geq D_i - 5 \text{ dB}$$

5.3.2 Protection contre les bruits d'équipements techniques et d'installations fixes dans les bâtiments

5.3.2.1 Types de bruit

Selon la SIA 181, ch. 3.4.2, les bruits d'équipements techniques du bâtiment sont distingués comme suit:

- **Bruit de courte durée:** Bruit d'une durée ne dépassant pas 3 minutes et se produisant peu fréquemment.
- **Bruit continu:** Bruits d'une durée supérieure à 3 minutes ou se produisant fréquemment.
- **Bruit de fonctionnement:** Bruit des équipements techniques et des installations fixes du bâtiment et dont l'intensité et la durée sont largement indépendantes de l'utilisateur.
- **Bruit provoqué par l'utilisateur:** Bruit d'équipements techniques et d'installations fixes du bâtiment, dont l'intensité et la durée dépendent largement de l'utilisateur.

Des exemples de ces types de bruit sont donnés dans le tableau suivant. Pour les sources de bruit non citées, leur classement doit se faire par analogie.

	Bruit de fonctionnement	Bruit provoqué par l'utilisateur
Bruits de courte durée	<p>Contrôle avec le bruit réel:</p> <ul style="list-style-type: none"> • Lavabo, remplissage, resp. vidange du lavabo et de la baignoire • Rinçage de la cuvette de WC, y compris déclenchement du processus de rinçage • Bruits de fonctionnement d'installations de distribution et d'évacuation d'eau • Ouverture, modification du réglage, fermeture de vannes et autres robinetteries • Ascenseurs • Bruits de portes de garage à commande automatique, ferme-porte et stores automatiques • Bruits de commutation d'installations électriques 	<p>Contrôle avec le bruit réel:</p> <ul style="list-style-type: none"> • Manipulation de cloisons de douche, de portes de garage, de stores et de volets à rouleau, de portes d'immeubles, de portes et de fenêtres coulissantes. <p>Contrôle avec marteau basculant EMPA</p> <ul style="list-style-type: none"> • Utilisation de la baignoire, de la cuvette de douche et du sol de douche de plain-pied, de WC, de lavabo, combiné lavabo, du bidet, de l'évier, surfaces de travail dans la cuisine, armoires, éléments hauts et éléments bas de cuisine, armoire à miroir
Bruits continus	<p>Contrôle avec le bruit réel:</p> <ul style="list-style-type: none"> • Utilisation d'installations de ventilation et de climatisation, lave-vaisselle, lave-linge, sèche-linge, installation de réfrigération, ventilateur, chauffage, compresseur, pompe à chaleur, jacuzzi, évacuation de l'eau du toit 	<p>Contrôle avec le bruit réel:</p> <ul style="list-style-type: none"> • Bruits d'installations industrielles ou artisanales desservies manuellement

Tab. 3: Exemples de classements de bruits selon SIA 181.

5.3.2.2 Exigences minimales de protection contre le bruit d'équipements techniques du bâtiment

Le classement de la sensibilité au bruit s'effectue selon le tableau de classement correspondant (☞ Tab. 1, page 13). Les types de bruit figurent dans le tableau avec des exemples de classement des bruits selon le type de bruit (☞ Tab. 3, page 15).

Type de bruit émis (local d'émission)	Bruits de courte durée		Bruits continus
	Bruit de fonctionnement	Bruit provoqué par l'utilisateur	Bruits de fonctionnement ou bruits provoqués par l'utilisateur
Sensibilité au bruit	Valeurs d'exigences L_H		
Faible	38 dB	43 dB	33 dB
Moyenne	33 dB	38 dB	28 dB
Elevée	28 dB	33 dB	25 dB

Tab. 4: Exigences minimales L_H pour la protection contre le bruit des équipements techniques et des installations fixes du bâtiment selon SIA 181

Dans le cas des exigences accrues, on applique les valeurs du tableau cité plus haut minorées de 4 dB. En outre, la plus petite valeur à appliquer est 25 dB (SIA 181, ch. 3.4.3).

5.3.3 Valeurs de projet pour la protection contre les bruits aériens et solidiens

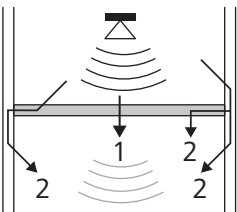


Fig. 5: Propagation du son aérien

- 1 Transmission directe du bruit
- 2 Transmission latérale

$D_{i,tot}$ est la valeur globale pour la protection contre les bruits aériens causés par des sources de bruits intérieures, et constitue de ce fait une mesure pour la protection contre les bruits. Plus cette valeur est élevée, plus meilleure est la protection contre le bruit.

L'exigence de protection contre le bruit est assurée lorsque $D_{i,tot}$ est supérieur ou égal à la valeur d'exigence D_i .

$$D_{i,tot} \geq D_i$$

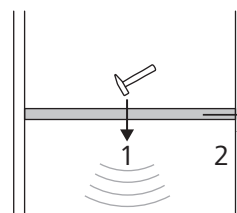


Fig. 6: Propagation du bruit solidien/bruit de choc

- 1 Transmission directe du bruit
- 2 Transmission latérale

$L_{H,tot}$ est la somme des grandeurs caractéristiques à prendre en compte pour l'exigence concernée en matière de protection contre le bruit de choc.

L'exigence relative à la protection contre le bruit est satisfaite lorsque la valeur de projet pour la valeur globale $L_{H,tot}$ ne dépasse pas la valeur d'exigence L_H . Plus la valeur $L_{H,tot}$ est faible, meilleure est la protection contre le bruit.

$$L_{tot} \leq L_H$$

6 Mesures de protection contre le bruit

6.1 Mesures constructives

Pour bénéficier d'une protection optimale contre le bruit, il importe que l'acoustique ait été prise en compte dès le départ dans la construction du bâtiment. On y arrive en prenant les mesures suivantes:

- Superposition des blocs sanitaires ou regroupement dans des locaux contigus.
- Gaines techniques centralisées pour les blocs sanitaires.
- Eviter des installations contiguës à des chambres à coucher/salles de séjour.
- Séparation des blocs sanitaires et des locaux sensibles aux bruits par des parois dont l'isolation contre le bruit aérien est suffisante.
- etc.

6.1.1 Locaux nécessitant une protection

Les locaux d'une unité d'habitation non personnelle doivent être protégés contre les bruits d'équipements sanitaires selon SIA 181. Les locaux d'une unité d'habitation non personnelle à protéger sont directement et horizontalement contigus au local sanitaire, ou sont situés à la verticale ou à la diagonale sous lui. Selon la fonction et la sensibilité au bruit du local nécessitant une protection, les exigences en matière de protection contre le bruit sont différentes.



A l'intérieur de la même unité d'habitation ne s'appliquent pas d'exigences en matière de protection contre le bruit.

Pour la protection de bruits en provenance d'équipements sanitaires, il faut tenir compte des bruits provoqués par l'utilisateur et des bruits de fonctionnement. Pour les deux types de bruit, on applique des valeurs d'exigences différentes.

Les valeurs du graphique suivant s'appliquent pour des **bruits de fonctionnement** et des **bruits provoqués par l'utilisateur**. Pour les bruits provoqués par l'utilisateur, on applique des valeurs majorées de 5 dB. (☞ Tab. 4, page 16)

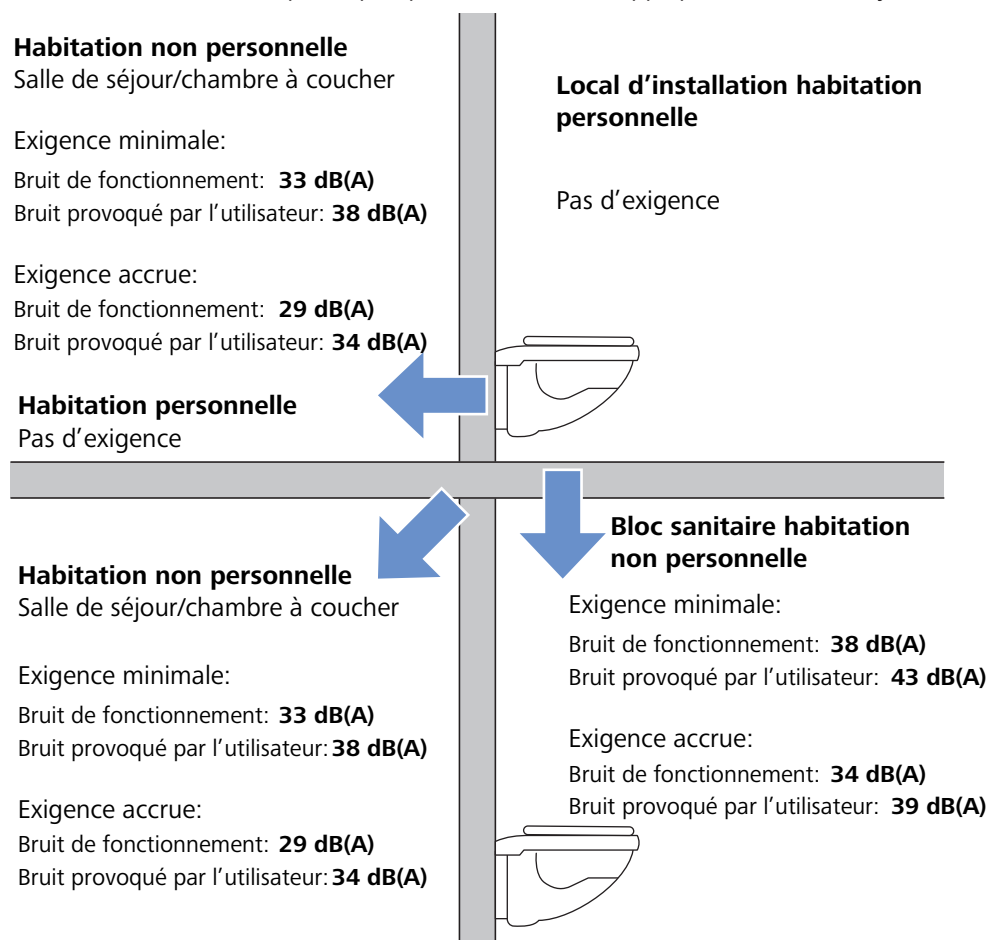


Fig. 7: Valeurs d'exigences pour bruits de fonctionnement et bruits provoqués par l'utilisateur dans des locaux nécessitant une protection

L'expérience montre que pour la protection contre le bruit de locaux contigus, l'installation de cadres de montage légers sur des parois massives donne de bons résultats. La protection contre le bruit est encore meilleure lorsque le cadre de montage est isolé en plus contre le sol et le plafond.



Lorsque des cloisons d'installation qui sont contiguës à une unité d'habitation non personnelle doivent répondre aux exigences de protection contre le bruit, Nussbaum recommande que les cloisons soient exécutées comme cadre devant une paroi massive et non pas comme cloison de séparation.

6.2 Protection contre le bruit dans le sanitaire

Pour les installations sanitaires il faut, d'une part, avoir une construction dont le plan d'ensemble est optimal au niveau de la transmission des bruits et, d'autre part, veiller à ce que la transmission des sons solidiens soit réduite à des valeurs admissibles.

Les principes suivants sont fondamentaux pour assurer une protection suffisante contre les bruits:

- Monter les robinetteries et les appareils sanitaires avec une isolation acoustique pour en assurer le découplage des bruits solidiens.
- Réduire les sons aériens par la pose et la fixation optimales des conduites.
- Utiliser des colliers dotés d'une isolation.
- Pour les conduites descendantes, utiliser des manchons électriques et éviter de grandes dérivations.
- Monter les installations dans des gaines, ce qui permet d'enfermer les sons aériens par isolation ou flocage.
- Poser les conduites d'évacuation dans du béton et utiliser des tuyaux de protection acoustique.
- Isoler les tuyaux d'un bout à l'autre conformément aux prescriptions, éviter des contacts en dur dans les évitements.

6.3 Solutions de protection contre le bruit pour la technique de cadres de montage de Nussbaum

Afin de répondre aux exigences en matière de protection contre les bruits, les parois d'installation Optivis doivent être montées en conséquence et être découplées de la structure du bâtiment.

Dans son assortiment, Nussbaum dispose à cet effet des composants nécessaires, du montage jusqu'au revêtement.

6.3.1 Amortisseur de bruit Optivis-Tec

Les amortisseurs de bruit cassent les réflexions des ondes sonores à l'intérieur des cloisons d'installation Optivis.

Réalisés en PET recyclé, les amortisseurs de bruit résistent aux moisissures et se fixent sans outil à l'aide d'aimants sur le profilé Optivis-Tec.



71050

Fig. 8: Optivis-Tec-Amortisseur de bruit

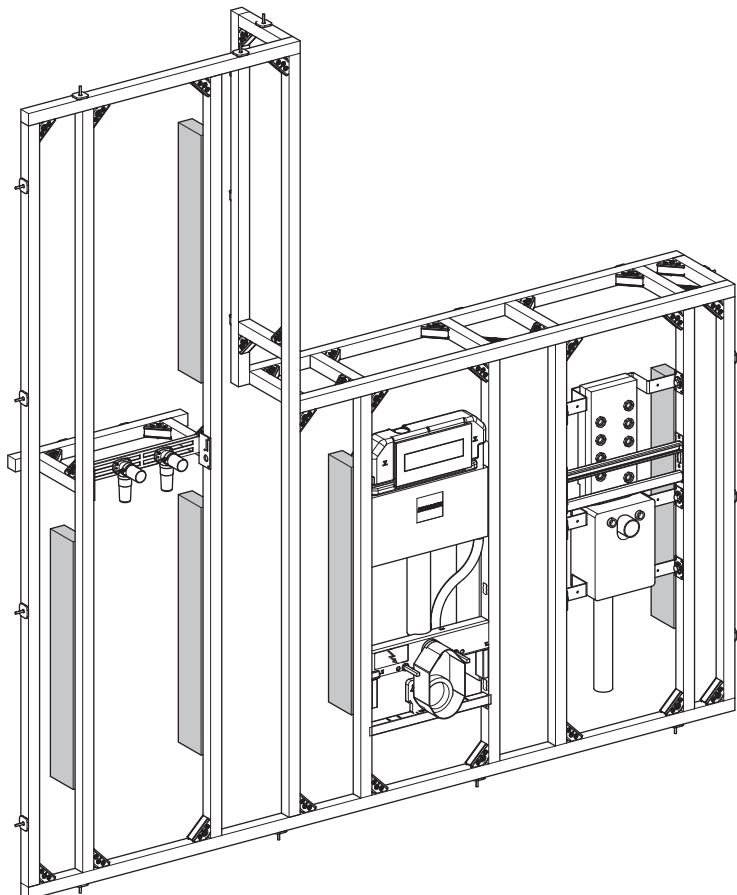


Fig. 9: Exemple de montage d'amortisseurs de bruit

Le nombre d'amortisseurs de bruit dépend du type d'installation et des besoins. L'outil de planification Optivis-Project est utile pour déterminer leur nombre exact pour diverses installations.



Sur Internet, Nussbaum met à disposition de chacun le logiciel de planification Optivis-Project pour la planification et le calcul des cadres de montage et cloisons de séparation Optivis.

<https://www.nussbaum.ch/de/planungssoftware-optivis-project.html>

Le nombre d'amortisseurs de bruit à utiliser se calcule aussi au moyen d'une formule simple et pratique:

Surface de projection (m²) des cadres de montage / cloisons de séparation multipliée par 1.6 pièce/m²

Remarque: Le résultat est déjà arrondi à partir de 0.4.

Exemple de calcul:

Surface de projection: $2.5 \text{ m} \times 2.05 \text{ m} = 5.125 \text{ m}^2$

Nombre d'amortisseurs de bruit: $5.125 \text{ m}^2 \times 1.6 \text{ pièces/m}^2 = 8.2 \text{ pièces}$

→ 8 pièces

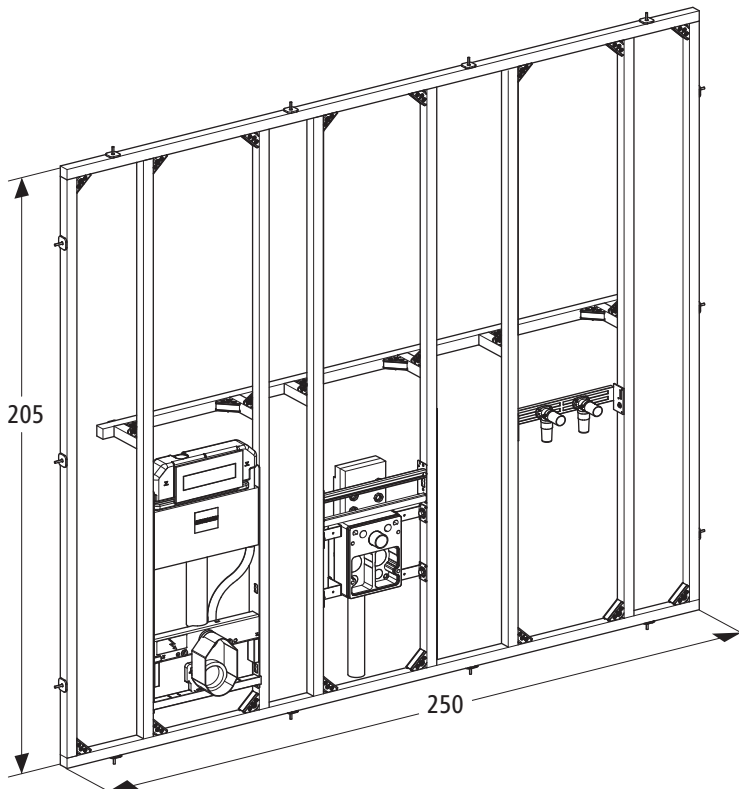


Fig. 10: Exemple de calcul

6.3.2 Plaque GKBI 18 mm

Pour le parement des cloisons d'installation Optimis, on utilise la plaque GKBI 18 mm imprégnée à cœur 72036.



72036 (18 mm)

Fig. 11: Plaque GKBI 18 mm

6.3.3 Pièces d'assemblage de protection contre le bruit Optimis-Tec et éléments insonorisants

Pour assurer le découplage acoustique des plaques de placoplâtre de la structure du bâtiment, Nussbaum recommande le ruban mousse autoadhésif pour profilé Optimis-Tec 71004.

Tous les points de fixation sur le corps mural doivent être équipés d'un élément insonorisant Optimis-Tec 71049.

Pour l'assemblage des profilés Optimis-Tec, Nussbaum recommande les pièces d'assemblage de protection contre le bruit Optimis-Tec 71042.



71004

71049

71042

Fig. 12: Accessoires de protection contre le bruit Optimis

6.3.4 Solution de protection contre le bruit en forme de L à 30 % de laine minérale

L'utilisation d'une isolation en L constituée à 30 % de plaques en laine minérale permet, dans les cloisons d'installation Optivis, de répondre aux exigences plus élevées de protection contre le bruit en ce qui concerne les bruits de fonctionnement et les bruits provoqués par l'utilisateur, selon la norme SIA 181 salle de bain-salle de bain.

Il convient de tenir compte des points suivants:

- L'isolation doit être insérée entre les rails dans les parties sans éléments sanitaires.
- Les plaques en laine minérale utilisées (p. ex. SWISSPOR Roc type 3) doivent avoir une épaisseur de 4 cm.
- La surface isolée doit correspondre à 30 % de la surface totale des cadres de montage.
- La surface dans le sens de la longueur doit être complètement isolée par la plaque en laine minérale et ne compte pas dans les 30 % de la surface calculée.
- Les dérivations ou planchers des conduites d'évacuation doivent en plus être dotés d'une isolation.
- Il faut mettre en place un panneau isolant dans la zone inférieure à l'avant de la conduite descendante.
- Toutes les directives de montage doivent être respectées conformément au descriptif système Optivis.

Le système de cadres de montage Optivis est présenté de manière détaillée dans le descriptif système Optivis, Descriptif système 299.1.046.

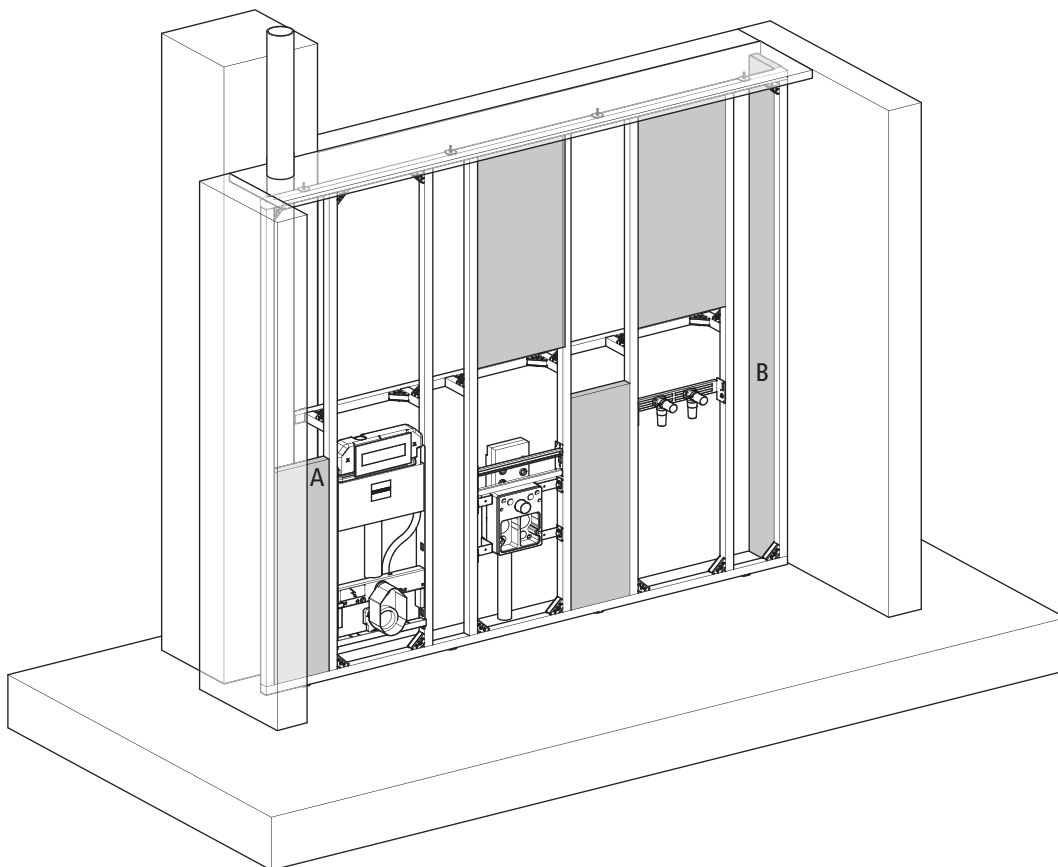



Fig. 13: Exemple de montage pour une cloison d'installation utilisant une isolation en L constituée à 30 % de plaques en laine minérale

A	Panneau isolant dans la zone inférieure à l'avant de la conduite descendante
B	La surface dans le sens de la longueur est complètement isolée par la plaque isolante (ne compte pas dans les 30 % de la surface calculée)

7 Cloisons d'installation Optimis

7.1 Protection acoustique avec cloisons d'installation Optimis

Optimis, c'est la solution pour systèmes de construction légère et flexible de Nussbaum: elle permet de réaliser des cadres de montage ou cloisons de séparation à hauteur partielle ou de pièce, ainsi que des séparateurs de pièces et des constructions isolées.

Le système de cadres de montage Optimis est présenté de manière détaillée dans le descriptif système Optimis,  Descriptif système 299.1.046.

Les cadres de montage et cloisons de séparation Optimis ont été testés au niveau de la protection contre les bruits, ce dans diverses configurations de montage. Sur la base de ces essais, Nussbaum sait déterminer dans quelles configurations de montage il est répondu aux exigences de la norme SIA 181:2020.

Pour connaître le montage d'essais correspondant, se reporter aux graphiques. En plus des éléments d'installation Optimis, sont indiqués: la nature du revêtement, la densité de l'isolant (si présent), les pièces d'assemblage et les installations sanitaires en place.

Exigences: Bruits d'équipements techniques et d'installations fixes du bâtiment selon SIA 181:2020
Méthode de mesure: Bruits d'équipements techniques du bâtiment avec marteau basculant EMPA, bruits de courte durée/provoqués par l'utilisateur



Lorsque sont respectées les conditions de montage, les valeurs déterminées sur les montages d'essais peuvent être reportées sur les dimensions maximales des cloisons de séparation Optimis.

$H_{\max} = 5 \text{ m}$

$L_{\max} = \text{pas de limite}$

7.1.1 Essais acoustiques

Les mesures ont été réalisées par **Kuster + Partner AG** dans un centre d'essais acoustiques certifiés. Les résultats obtenus sont présentés ci-dessous.

7.1.2 Conditions annexes pour le respect des valeurs de bruit mesurées

Pour obtenir les valeurs mesurées, les conditions suivantes doivent être remplies: tous les corps de métier impliqués (architectes, physiciens du bâtiment, planificateurs en technique du bâtiment, installateurs, électriciens, plâtriers, carreleurs) respectent les prescriptions correspondantes, tous les composants recommandés sont montés correctement et les interfaces sont coordonnées en conséquence. Les ouvertures dans le plancher et le plafond doivent être fermées proprement.

7.1.3 Conditions à remplir pour les conduites d'évacuation

De manière générale, il faut monter les conduites d'évacuation selon les consignes de montage (fixations, raccordements, etc.) du fabricant correspondant.

Lorsque les conditions de construction le permettent, les conduites d'évacuation en PE-Silent devraient toujours être rectilignes (sans décalage axial) lorsqu'elles traversent le plancher.

Les déviations et planchers doivent être isolés en plus comme suit:

Evacuation plancher: Isolation 1 m au-dessus et en dessous

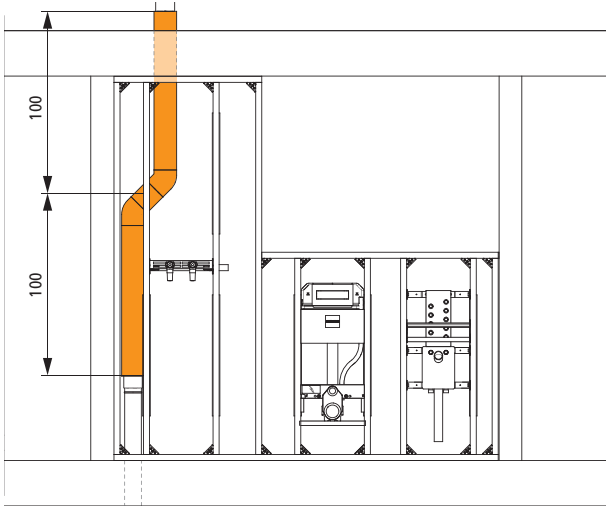


Fig. 14: Isolation nécessaire 1 m au-dessus et en dessous du plancher

Evacuation déviation: Isolation 2 m avant et après

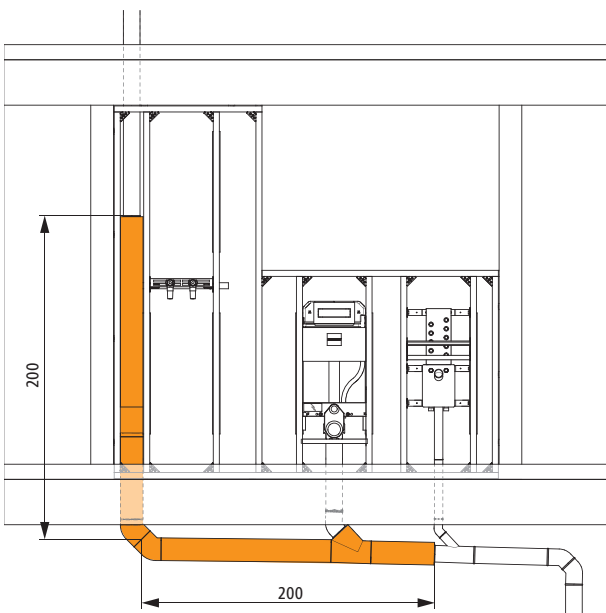


Fig. 15: Isolation nécessaire pour déviation 2 m avant et après

Les conduites de pression de pompe nécessitent un traitement spécial pour réduire au minimum la transmission des bruits. Les amortisseurs de bruit de Nussbaum ne sont pas suffisants à eux seuls. Dans la mesure du possible, ces conduites ne devraient pas se trouver côte à côte dans un cadre de montage.

7.2 Cadre de montage

7.2.1 Les sons dans les équipements techniques du bâtiment

7.2.1.1 Cadre de montage Optimis contre paroi massive

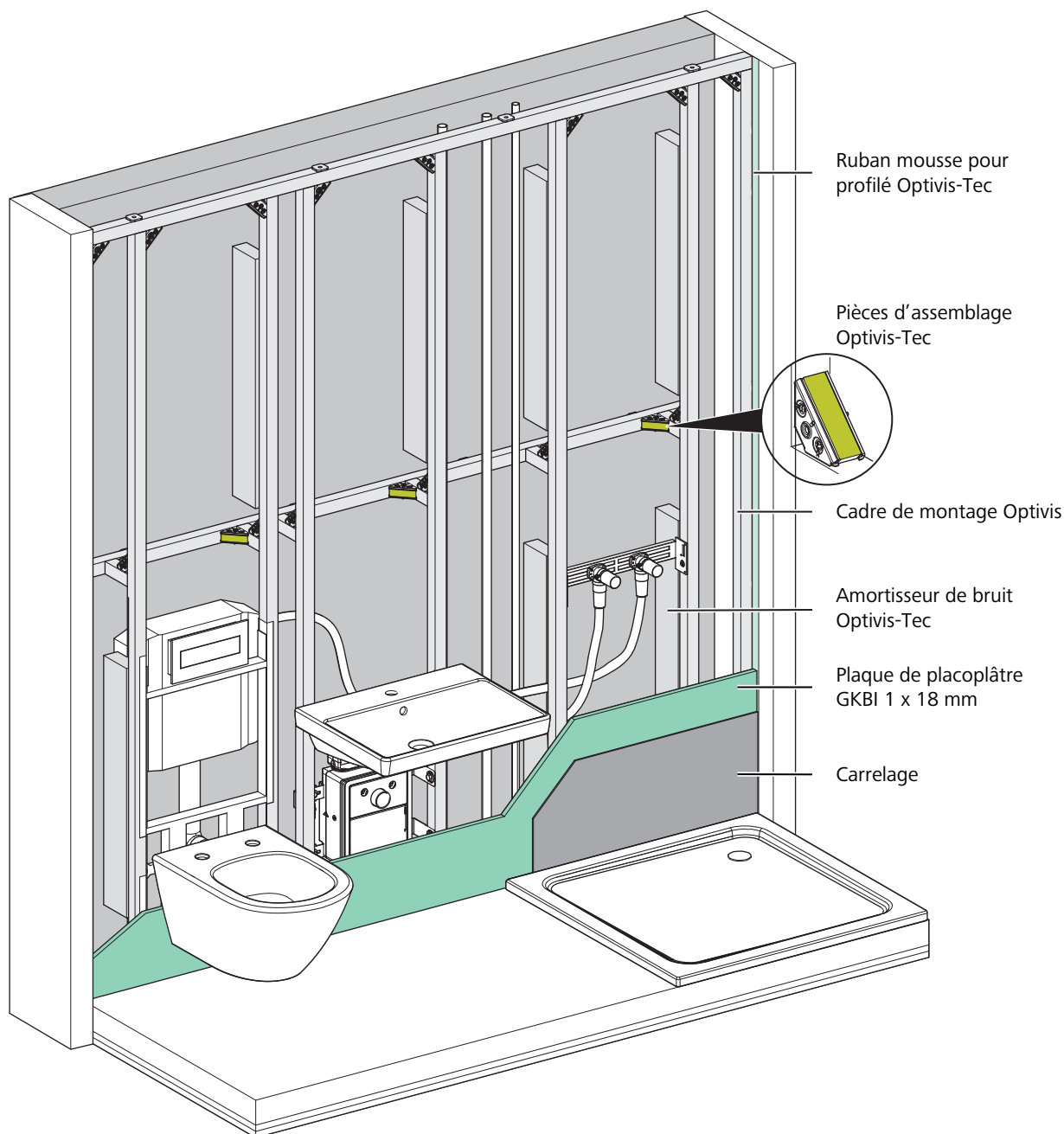


Fig. 16: Cadre de montage Optimis équipé de sanitaires

Exécution	Installation avec cadre de montage Optimis contre paroi arrière (béton armé) Optimis-Tec-Pièce d'assemblage 71041 Optimis-Tec-Élément insonorisant 71049 Optimis-Tec-Amortisseur de bruit 71050 Set standard de protection contre le bruit pour le montage des appareils
Profondeur cadre de montage	Pas de profondeur minimale
Parement	1 x 18 mm GKBI Joints enduits sans filet
Paroi en béton	20 cm
Plafond en béton armé	14 cm

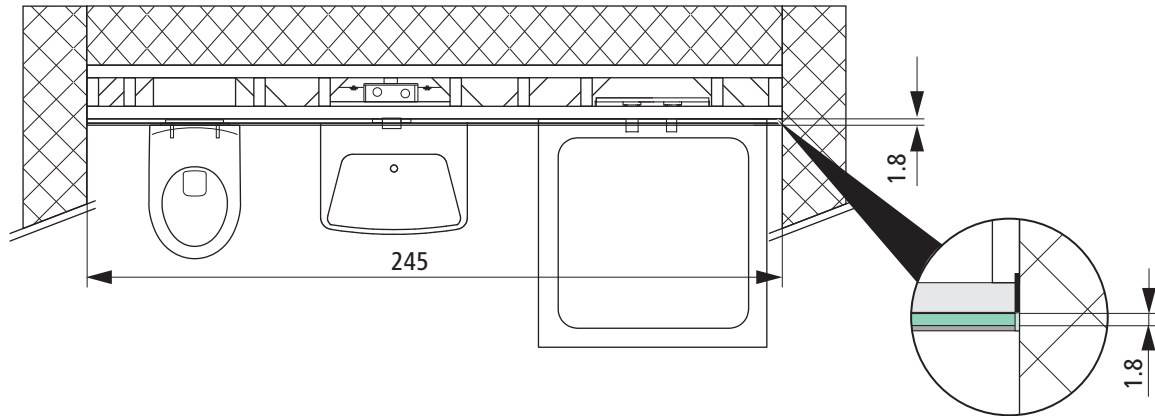


Fig. 17: Plan d'ensemble cadre de montage Optivis équipé de sanitaires

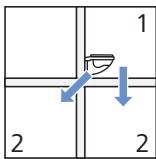


Fig. 18: Local d'émission (1), local de réception (2)

Types de bruit	Cadre de montage Optivis, 1x 18 mm GKBI			
	Avec amortisseur de bruit Optivis-Tec 71050 ou avec isolation en L constituée à 30 % de plaques de laine minérale			
	Salle de bain-salle de bain		Salle de bain-habitat	
	Exigence minimale	Exigence accrue	Exigence minimale	Exigence accrue
Bruits de courte durée / provoqués par l'utilisateur	43 dB ✓	39 dB ✓	38 dB ✓	34 dB ✓
Bruits de fonctionnement ¹⁾	38 dB ✓	34 dB ✓	33 dB ✓	29 dB ✗

Tab. 5: Exigences relatives aux bruits de courte durée / provoqués par l'utilisateur et aux bruits de fonctionnement pour cadre de montage Optivis, avec amortisseurs de bruit Optivis-Tec, sans flocage ou avec une isolation en L constituée à 30 % de plaques de laine de minérale

- ✓ Exigences satisfaites
- ✗ Exigences non satisfaites

¹⁾ Pour que les valeurs d'exigences soient respectées, il faut que les exigences pour la conduite d'évacuation le soient également, ☞ «Conditions à remplir pour les conduites d'évacuation», page 24.

Isolation	Types de bruit	Cadre de montage Optimis, 1x 18 mm GKBI			
		Salle de bain-salle de bain		Salle de bain-habitat	
		Exigence mini-male	Exigence accrue	Exigence mini-male	Exigence accrue
Avec flocage ²⁾	Bruits de courte durée / provoqués par l'utilisateur	43 dB ✓	39 dB ✓	38 dB ✓	34 dB ✓
	Bruits de fonctionnement ¹⁾	38 dB ✓	34 dB ✓	33 dB ✓	29 dB ✓
Sans flocage	Bruits de courte durée / provoqués par l'utilisateur	43 dB ✓	39 dB ✓	38 dB ✓	34 dB ✗ ³⁾
	Bruit de fonctionnement	38 dB ✗	34 dB ✗	33 dB ✗	29 dB ✗

Tab. 6: Exigences bruits de courte durée / provoqués par l'utilisateur et bruits de fonctionnement pour cadre de montage Optimis, avec et sans flocage

✓ Exigences satisfaites

✗ Exigences non satisfaites

¹⁾ Pour que les valeurs d'exigences soient respectées, il faut que les exigences pour la conduite d'évacuation le soient également, ☞ «Conditions à remplir pour les conduites d'évacuation», page 24.

²⁾ Injection de floculants minéraux ≥ 80 kg/m³

³⁾ Exigences remplies avec couvercle WC à système d'abaissement automatique



Même s'il est répondu aux exigences quant à la protection contre le bruit, Nussbaum recommande néanmoins d'équiper les installations de WC d'un abattant à système d'abaissement automatique, puisque cela permet de réduire encore plus les valeurs acoustiques.

7.3 Cloison de séparation

7.3.1 Bruit solidien / bruit aérien dans les cloisons de séparation

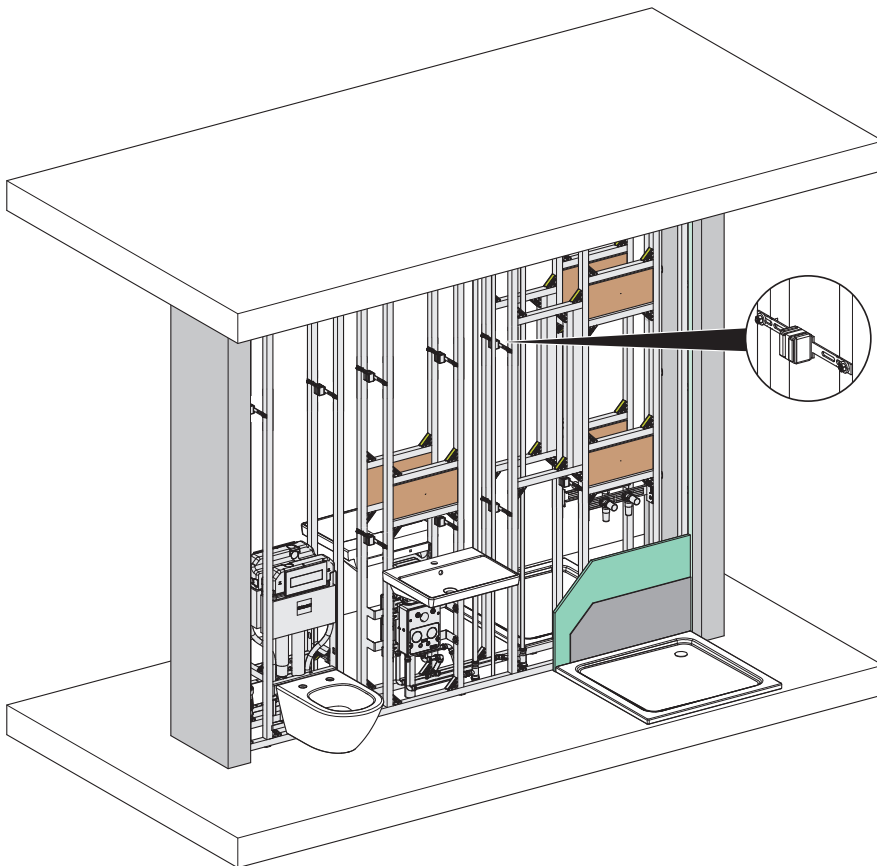


Fig. 19: Cloison de séparation Optivis

Pour la détermination des valeurs de protection contre le bruit des cloisons de séparation Optivis, on utilise les caractéristiques suivantes:

Taille du local de réception (largeur × profondeur × hauteur) = 3.0 m × 3.0 m × 2.4 m

- Taille de la surface de séparation commune $S = 7.2 \text{ m}^2$
- Volume du local de réception $V = 21.6 \text{ m}^3$
- Supplément de projet $K_p = 2 \text{ dB}$
- Supplément pour transmission latérale $K_f = -4 \text{ dB}$

Toutes les cloisons de séparation sont équipées d'un côté ou des deux côtés de sanitaires avec parement, carrelées ou non. Elles peuvent être dotées d'amortisseurs de bruit Optivis-Tec ou être isolées.

Pour déterminer les exigences minimales concernant la protection contre le bruit en provenance de sources intérieures selon SIA 181: ☞ Tab. 2, page 14.

7.3.1.1 Cloison de séparation Optimis 25.5 cm

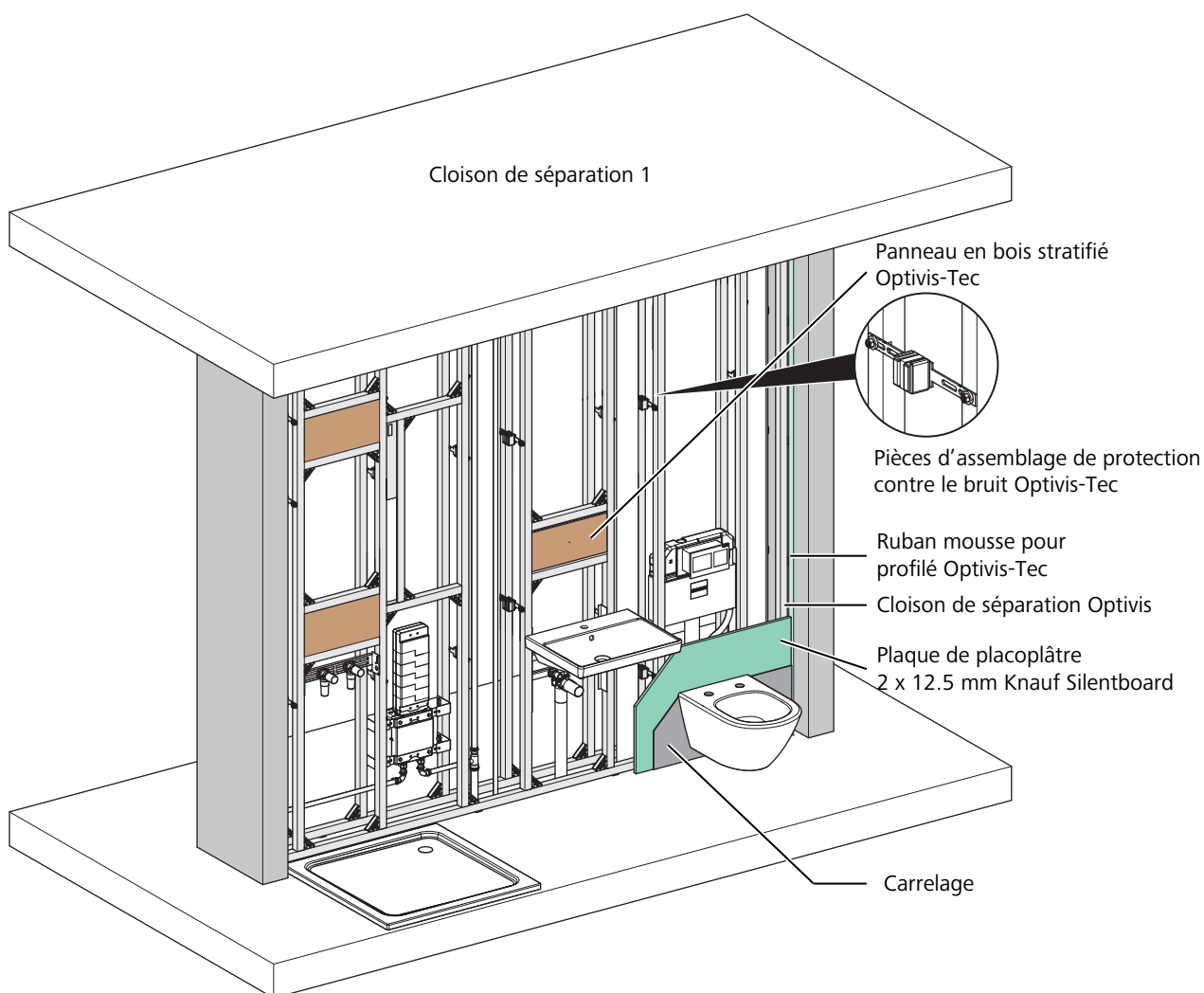


Fig. 20: Cloison de séparation Optimis 25.5 cm, équipement et carrelage sur un côté

Exécution	Cloison de séparation Optimis, équipement et carrelage sur un côté Optimis-Tec-Élément insonorisant 71049 Set standard de protection contre le bruit pour le montage des appareils
Profondeur de la cloison	25.5 cm
Pièces d'assemblage	Optimis-Tec-Pièce d'assemblage de protection contre le bruit 71042
Parement	2 x 12.5 mm Knauf Silentboard GKF Joints enduits sans filet
Isolation	Injection de floculants minéraux $\geq 80 \text{ kg/m}^3$

La cloison de séparation doit être isolée par une injection de floculants minéraux $\geq 80 \text{ kg/m}^3$.

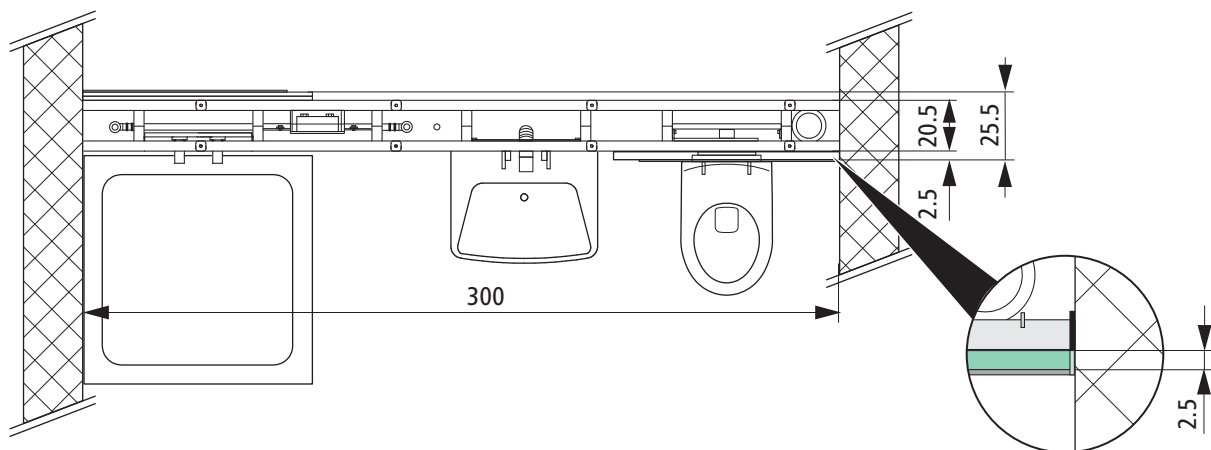


Fig. 21: Plan d'ensemble

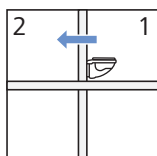


Fig. 22: Local d'émission (1), local de réception (2)

Types de bruit	Salle de bain-salle de bain		Salle de bain-habitat	
	Valeur d'exigence minimale	Valeur d'exigence accrue	Valeur d'exigence minimale	Valeur d'exigence accrue
Bruits de courte durée / provoqués par l'utilisateur	43 dB ✓	39 dB ✓	38 dB ✓	34 dB ✓
Bruits de fonctionnement ¹⁾	38 dB ✓	34 dB ✓	33 dB ✓	29 dB ✗
Son aérien	47 dB ✓	51 dB ✗	52 dB ✗	56 dB ✗

Tab. 7: Valeurs mesurées pour la cloison de séparation Optivis 25.5 cm

✓ Exigences satisfaites

✗ Exigences non satisfaites

¹⁾ Pour que les valeurs d'exigences soient respectées, il faut que les exigences pour la conduite d'évacuation le soient également, ☞ «Conditions à remplir pour les conduites d'évacuation», page 24.

Les caractéristiques définies précédemment permettent de déterminer des valeurs de protection contre le bruit de la cloison, ☞ «Bruit solidien / bruit aérien dans les cloisons de séparation», page 28.



Pour les cloisons dont les caractéristiques s'écartent des valeurs définies, Nussbaum propose un outil de calcul sur Internet:

www.nussbaum.ch/outil_de_calcul_protection_contre_bruit

7.3.1.2 Cloison de séparation Optimis 33 cm, revêtement 1 x 18 mm Knauf GKBI, pièces d'assemblage de protection contre le bruit Optimis-Tec

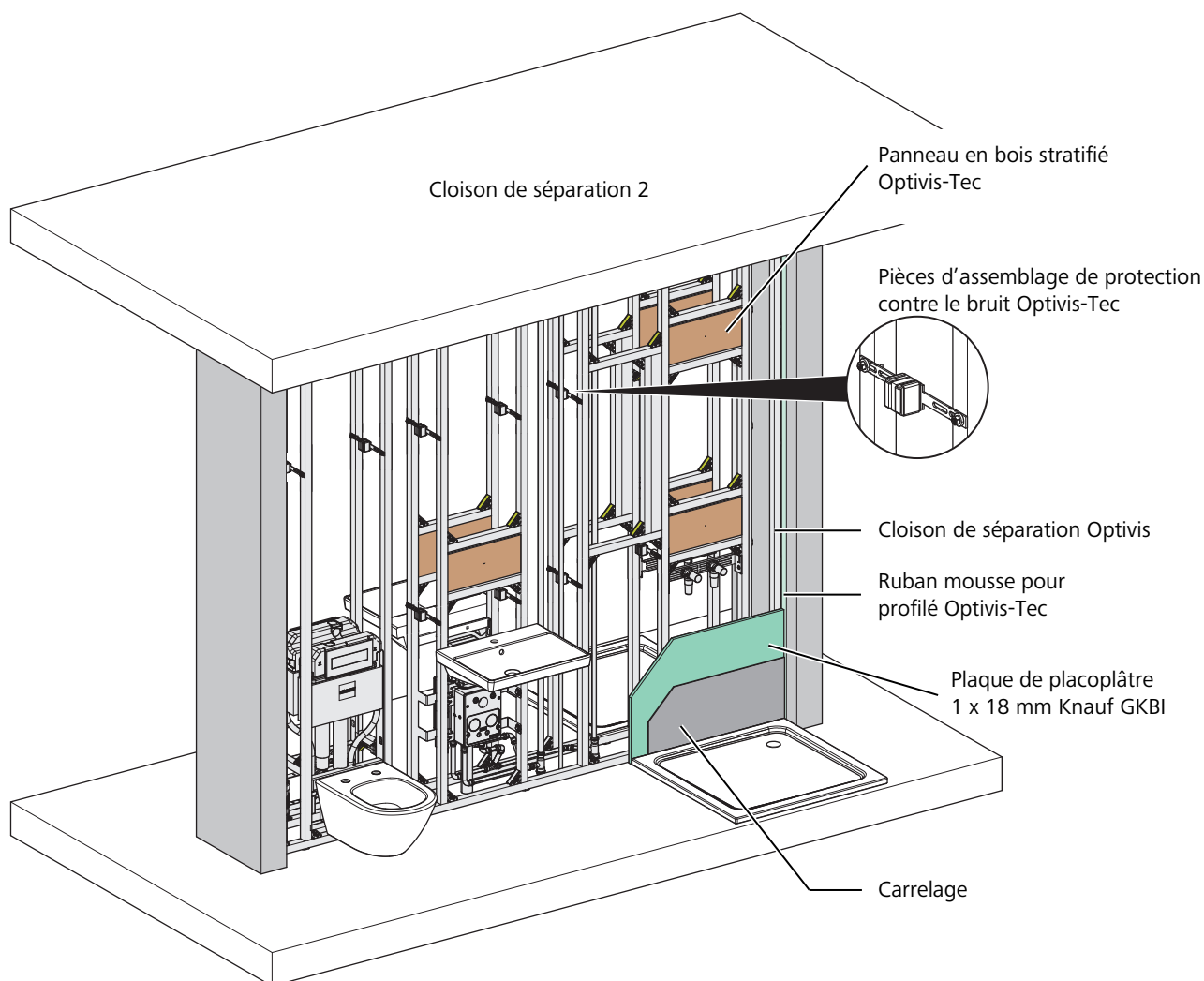


Fig. 23: Cloison de séparation Optimis 33 cm, équipement et carrelage sur deux côtés

Exécution	Cloison de séparation Optimis, équipement et carrelage sur deux côtés Optimis-Tec-Élément insonorisant 71049 Set standard de protection contre le bruit pour le montage des appareils
Profondeur de la cloison	33 cm
Pièces d'assemblage	Optimis-Tec-Pièce d'assemblage de protection contre le bruit 71042
Parement	1 x 18 mm Knauf GKBI Joints enduits sans filet
Isolation	Injection de floculants minéraux $\geq 80 \text{ kg/m}^3$

La cloison de séparation doit être isolée par une injection de floculants minéraux $\geq 80 \text{ kg/m}^3$.

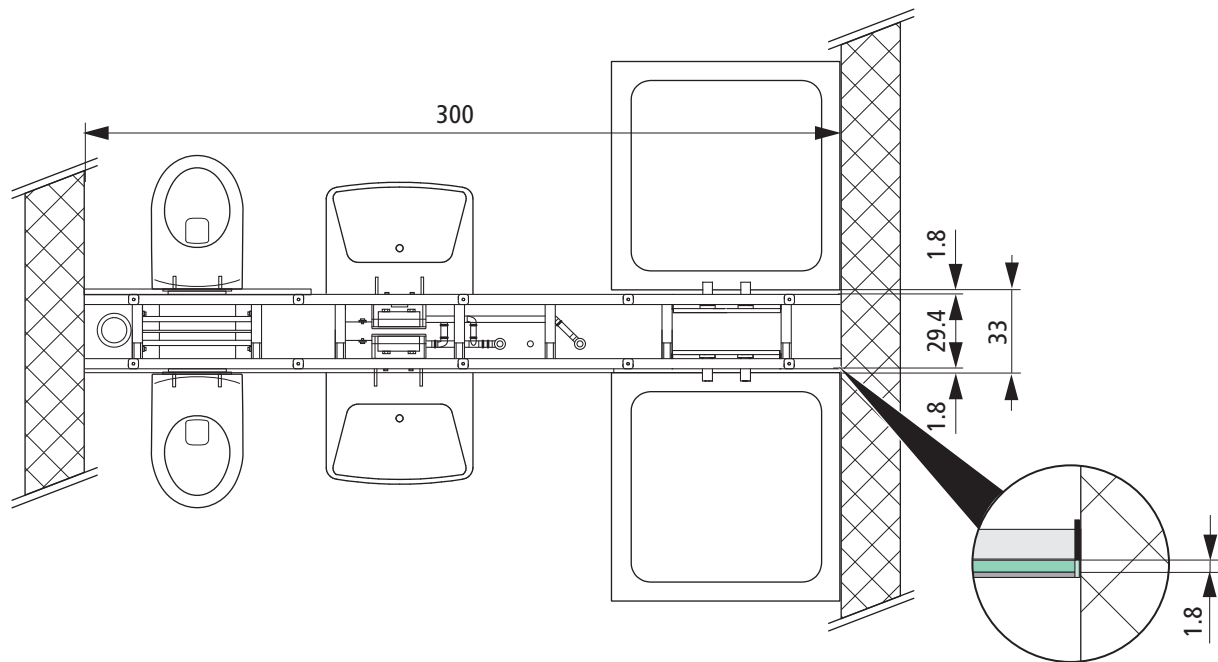


Fig. 24: Plan d'ensemble

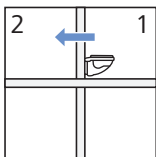


Fig. 25: Local d'émission (1), local de réception (2)

Types de bruit	Salle de bain-salle de bain		Salle de bain-habitat	
	Valeur d'exigence minimale	Valeur d'exigence accrue	Valeur d'exigence minimale	Valeur d'exigence accrue
Bruits de courte durée/provoqués par l'utilisateur	43 dB ✓ ²⁾	39 dB ✗	38 dB ✗ (pas de mesure)	34 dB ✗ (pas de mesure)
Bruits de fonctionnement ¹⁾	38 dB ✓	34 dB ✓	33 dB ✓	29 dB ✓
Son aérien	47 dB ✓	51 dB ✓ ²⁾	52 dB ✗	56 dB ✗

Tab. 8: Valeurs mesurées pour la cloison de séparation Optimis 33 cm

✓ Exigences satisfaites

✗ Exigences non satisfaites

¹⁾ Pour que les valeurs d'exigences soient respectées, il faut que les exigences pour la conduite d'évacuation le soient également, ☞ «Conditions à remplir pour les conduites d'évacuation», page 24.

²⁾ Pas de mesure, toutefois respecté au vu des résultats de mesure collectés.

Les caractéristiques définies précédemment permettent de déterminer des valeurs de protection contre le bruit de la cloison, ☞ «Bruit solidien / bruit aérien dans les cloisons de séparation», page 28.



Pour les cloisons dont les caractéristiques s'écartent des valeurs définies, Nussbaum propose un outil de calcul sur Internet:

www.nussbaum.ch/outil_de_calcul_protection_contre_bruit

7.3.1.3 Cloison de séparation Optivis 34.5 cm, revêtement 2 x 12.5 mm Knauf Diamant

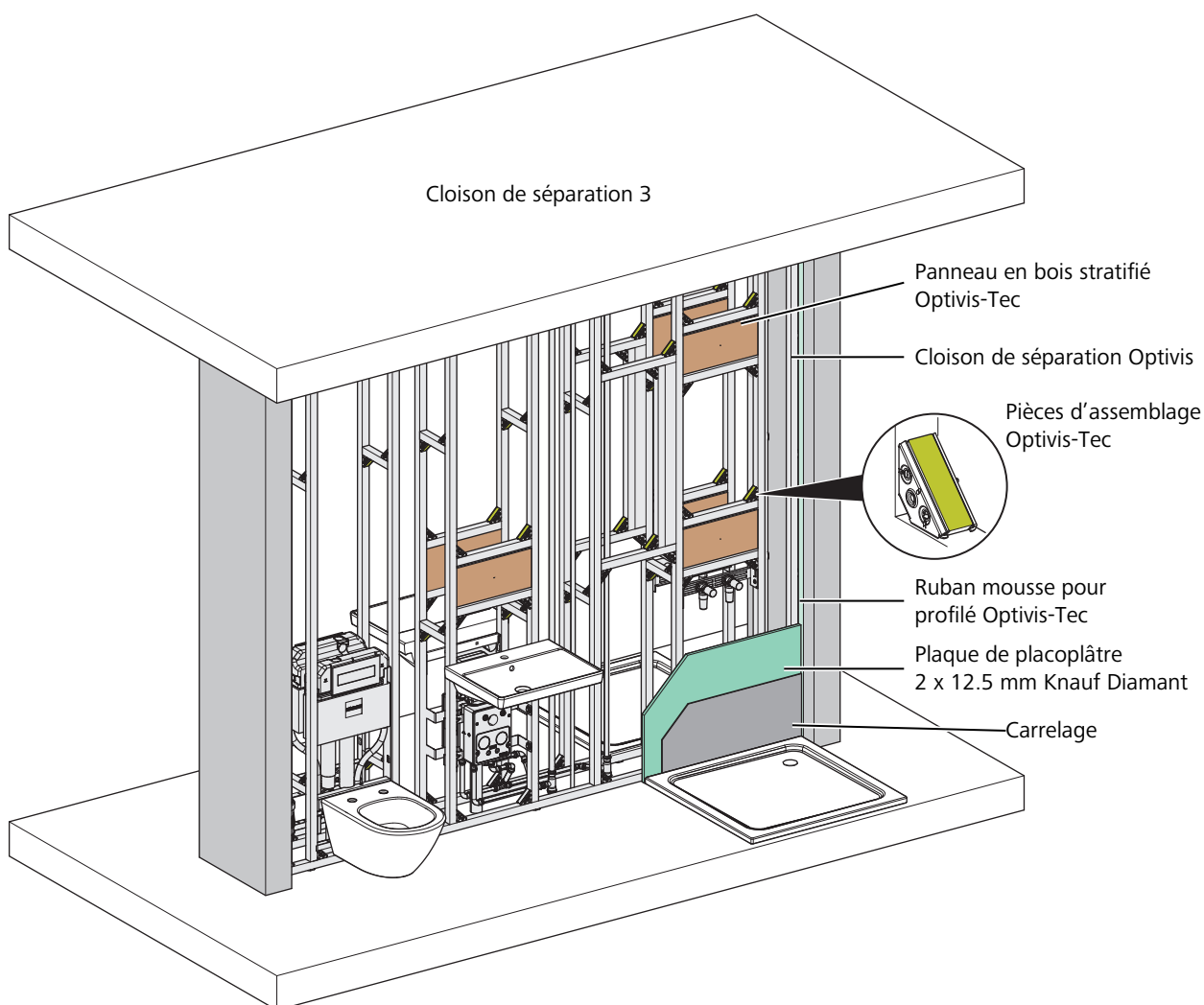


Fig. 26: Cloison de séparation Optivis 34.5 cm, équipement et carrelage sur deux côtés

Exécution	Cloison de séparation Optivis, équipement et carrelage sur deux côtés Optivis-Tec-Élément insonorisant 71049 Set standard de protection contre le bruit pour le montage des appareils
Profondeur de la cloison	34.5 cm
Pièces d'assemblage	Optivis-Tec-Pièce d'assemblage 71041
Parement	2x 12.5 mm Knauf Diamant Joints enduits sans filet
Isolation	Injection de flocculants minéraux $\geq 80 \text{ kg/m}^3$

La cloison de séparation doit être isolée par une injection de flocculants minéraux $\geq 80 \text{ kg/m}^3$.

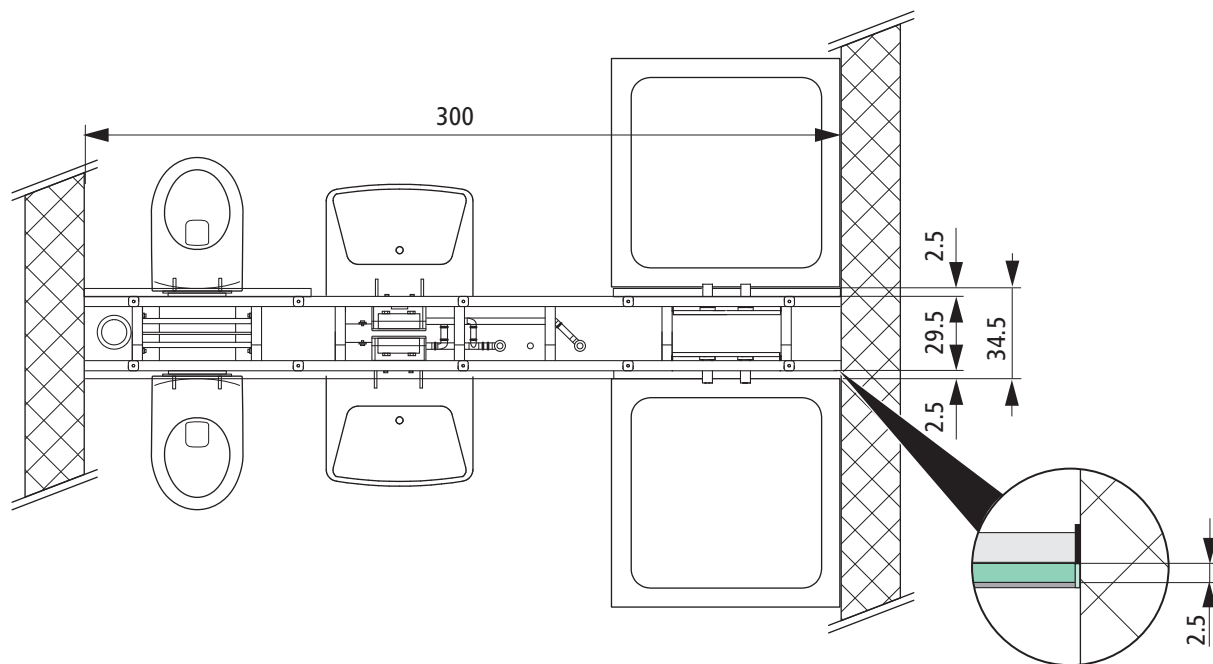


Fig. 27: Plan d'ensemble

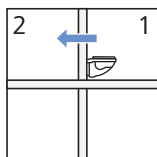


Fig. 28: Local d'émission (1), local de réception (2)

Types de bruit	Salle de bain-salle de bain		Salle de bain-habitat	
	Valeur d'exigence minimale	Valeur d'exigence accrue	Valeur d'exigence minimale	Valeur d'exigence accrue
Bruits de courte durée / provoqués par l'utilisateur	43 dB ✓	39 dB ✗	38 dB ✗ (pas de mesure)	34 dB ✗ (pas de mesure)
Bruits de fonctionnement ¹⁾	38 dB ✓	34 dB ✓	33 dB ✓	29 dB ✓
Son aérien	47 dB ✓	51 dB ✓	52 dB ✗	56 dB ✗

Tab. 9: Valeurs mesurées pour la cloison de séparation Optivis 34.5 cm

✓ Exigences satisfaites

✗ Exigences non satisfaites

¹⁾ Pour que les valeurs d'exigences soient respectées, il faut que les exigences pour la conduite d'évacuation le soient également, ☞ «Conditions à remplir pour les conduites d'évacuation», page 24.

Les caractéristiques définies précédemment permettent de déterminer des valeurs de protection contre le bruit de la cloison, ☞ «Bruit solidien / bruit aérien dans les cloisons de séparation», page 28.



Pour les cloisons dont les caractéristiques s'écartent des valeurs définies, Nussbaum propose un outil de calcul sur Internet:

www.nussbaum.ch/outil_de_calcul_protection_contre_bruit

7.3.1.4 Cloison de séparation Optimis 33 cm, revêtement 1 x 18 mm Knauf Diamant, pièces d'assemblage de protection contre le bruit Optimis-Tec

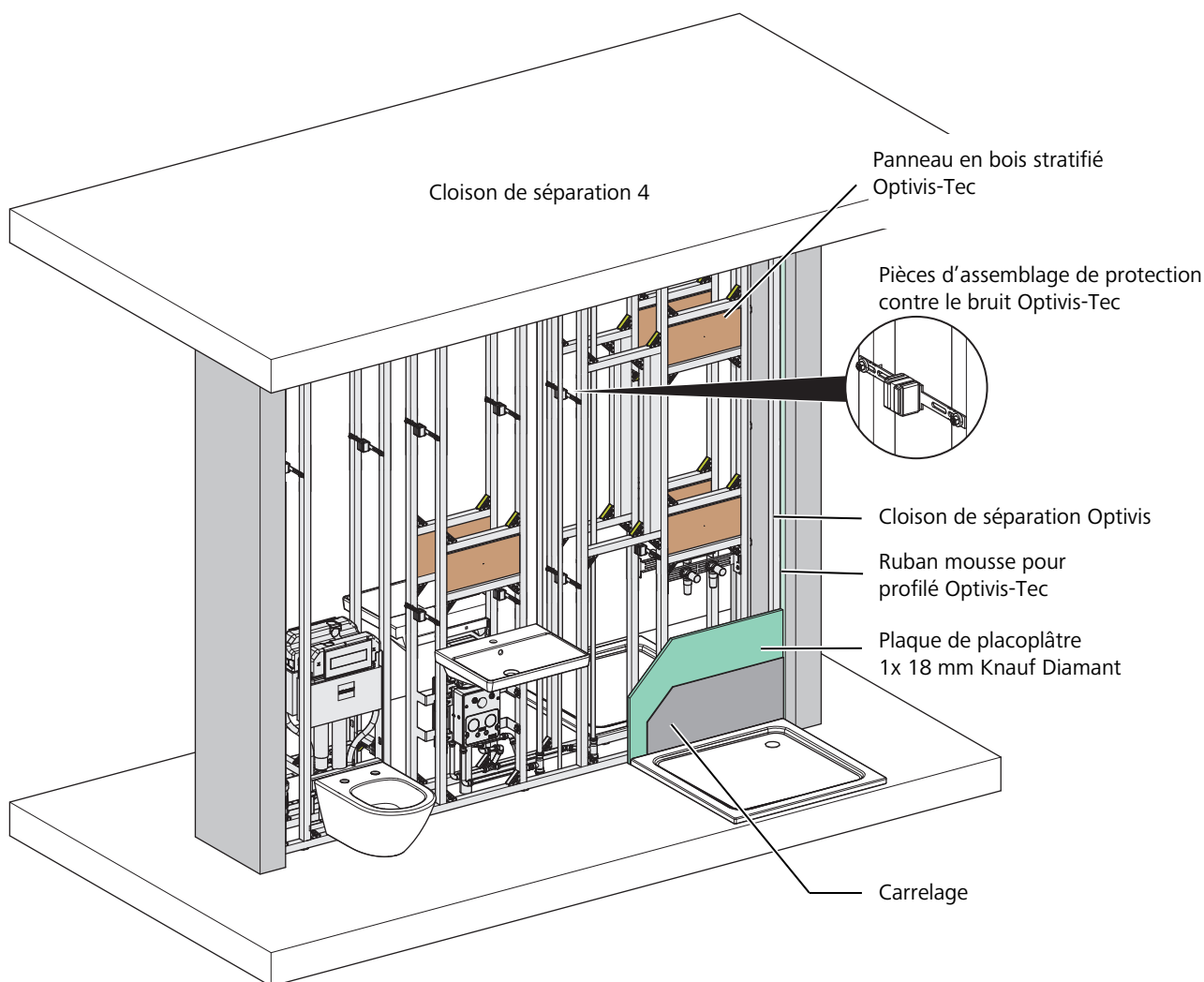


Fig. 29: Cloison de séparation Optimis 33 cm, équipement et carrelage sur deux côtés

Exécution	Cloison de séparation Optimis, équipement et carrelage sur deux côtés Optimis-Tec-Élément insonorisant 71049 Set standard de protection contre le bruit pour le montage des appareils
Profondeur de la cloison	33 cm
Pièces d'assemblage	Optimis-Tec-Pièce d'assemblage de protection contre le bruit 71042
Parement	1x 18 mm Knauf Diamant Joints enduits sans filet
Isolation	Injection de floculants minéraux $\geq 80 \text{ kg/m}^3$

La cloison de séparation doit être isolée par une injection de floculants minéraux $\geq 80 \text{ kg/m}^3$.

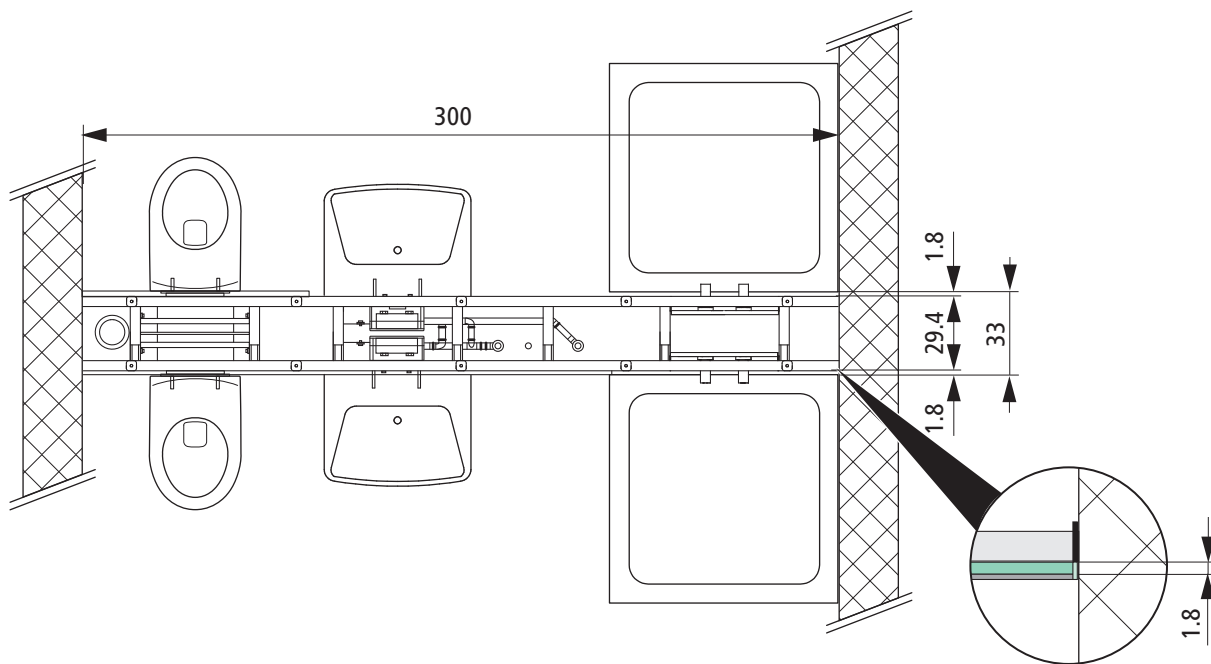


Fig. 30: Plan d'ensemble

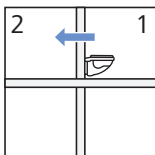


Fig. 31: Local d'émission (1), local de réception (2)

Types de bruit	Salle de bain-salle de bain		Salle de bain-habitat	
	Valeur d'exigence minimale	Valeur d'exigence accrue	Valeur d'exigence minimale	Valeur d'exigence accrue
Bruits de courte durée / provoqués par l'utilisateur	43 dB ✓ ²⁾	39 dB ✓ ²⁾	38 dB ✓ ²⁾	34 dB ✗ (pas de mesure)
Bruits de fonctionnement ¹⁾	38 dB ✓	34 dB ✓	33 dB ✓	29 dB ✓
Son aérien	47 dB ✓	51 dB ✓	52 dB ✓	56 dB ✗

Tab. 10: Valeurs mesurées pour la cloison de séparation Optimis 33 cm

✓ Exigences satisfaites

✗ Exigences non satisfaites

¹⁾ Pour que les valeurs d'exigences soient respectées, il faut que les exigences pour la conduite d'évacuation le soient également, ☞ «Conditions à remplir pour les conduites d'évacuation», page 24.

²⁾ Pas de mesure, toutefois respecté au vu des résultats de mesure collectés.

Les caractéristiques définies précédemment permettent de déterminer des valeurs de protection contre le bruit de la cloison, ☞ «Bruit solidien / bruit aérien dans les cloisons de séparation», page 28.



Pour les cloisons dont les caractéristiques s'écartent des valeurs définies, Nussbaum propose un outil de calcul sur Internet:

www.nussbaum.ch/outil_de_calcul_protection_contre_bruit

7.3.1.5 Cloison de séparation Optivis 34.5 cm, revêtement 2 x 12.5 mm Knauf Diamant, pièces d'assemblage de protection contre le bruit Optivis-Tec

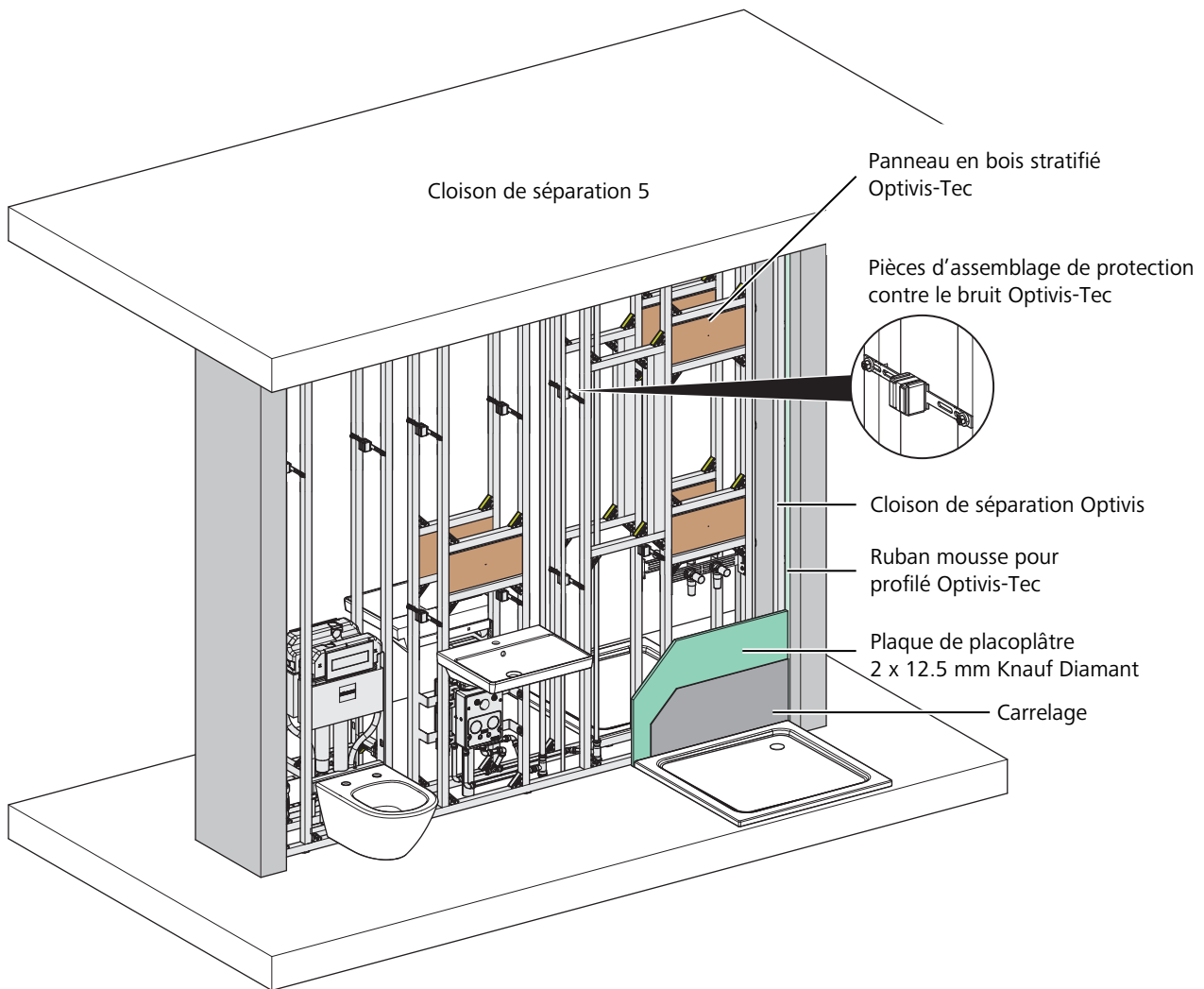


Fig. 32: Cloison de séparation Optivis 34.5 cm, équipement et carrelage sur deux côtés

Exécution	Cloison de séparation Optivis, équipement et carrelage sur deux côtés Optivis-Tec-Élément insonorisant 71049 Set standard de protection contre le bruit pour le montage des appareils
Profondeur de la cloison	34.5 cm
Pièces d'assemblage	Optivis-Tec-Pièce d'assemblage de protection contre le bruit 71042
Parement	2x 12.5 mm Knauf Diamant Joints enduits sans filet
Isolation	Injection de floculants minéraux $\geq 80 \text{ kg/m}^3$

La cloison de séparation doit être isolée par une injection de floculants minéraux $\geq 80 \text{ kg/m}^3$.

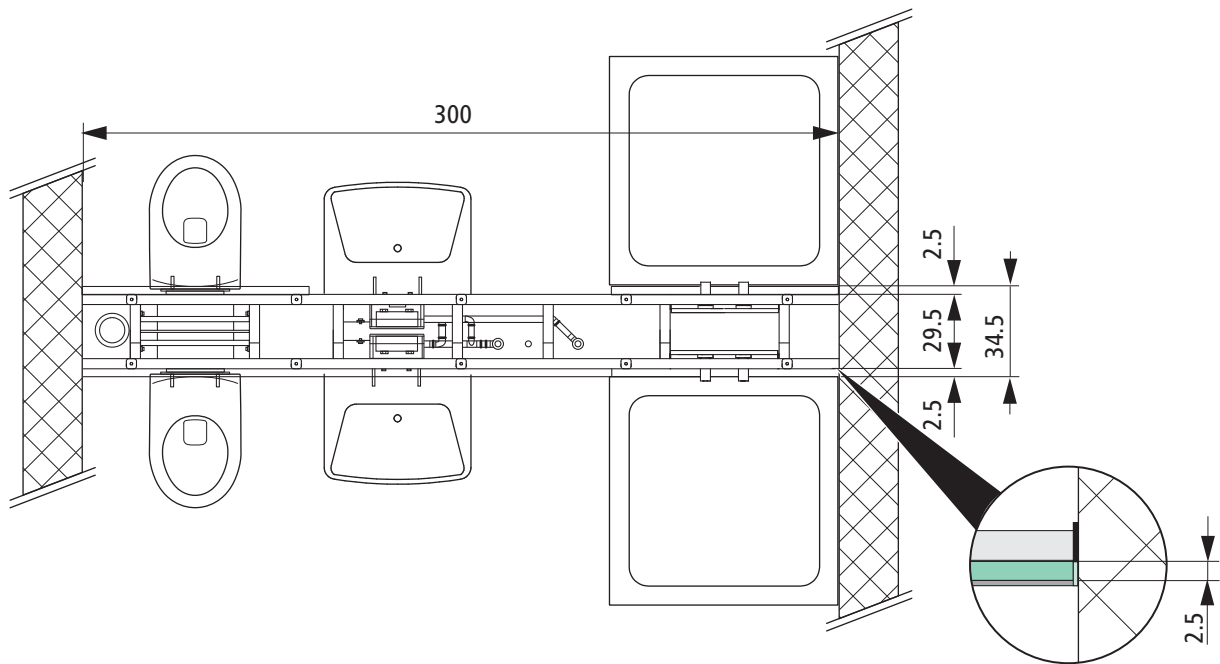


Fig. 33: Plan d'ensemble

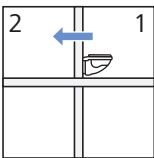


Fig. 34: Local d'émission (1), local de réception (2)

Types de bruit	Salle de bain-salle de bain		Salle de bain-habitat	
	Valeur d'exigence minimale	Valeur d'exigence accrue	Valeur d'exigence minimale	Valeur d'exigence accrue
Bruits de courte durée / provoqués par l'utilisateur	43 dB ✓	39 dB ✓	38 dB ✓	34 dB ✓
Bruits de fonctionnement ¹⁾	38 dB ✓	34 dB ✓	33 dB ✓	29 dB ✓
Son aérien	47 dB ✓	51 dB ✓	52 dB ✓	56 dB ✓

Tab. 11: Valeurs mesurées pour la cloison de séparation Optivis 34.5 cm

✓ Exigences satisfaites

¹⁾ Pour que les valeurs d'exigences soient respectées, il faut que les exigences pour la conduite d'évacuation le soient également, ☞ «Conditions à remplir pour les conduites d'évacuation», page 24.

Les caractéristiques définies précédemment permettent de déterminer des valeurs de protection contre le bruit de la cloison, ☞ «Bruit solidien / bruit aérien dans les cloisons de séparation», page 28.



Pour les cloisons dont les caractéristiques s'écartent des valeurs définies, Nussbaum propose un outil de calcul sur Internet:

www.nussbaum.ch/outil_de_calcul_protection_contre_bruit

7.3.1.6 Cloison de séparation Optimis 34.5 cm, revêtement 2 x 12.5 mm Knauf Silentboard, pièces d'assemblage de protection contre le bruit Optimis-Tec

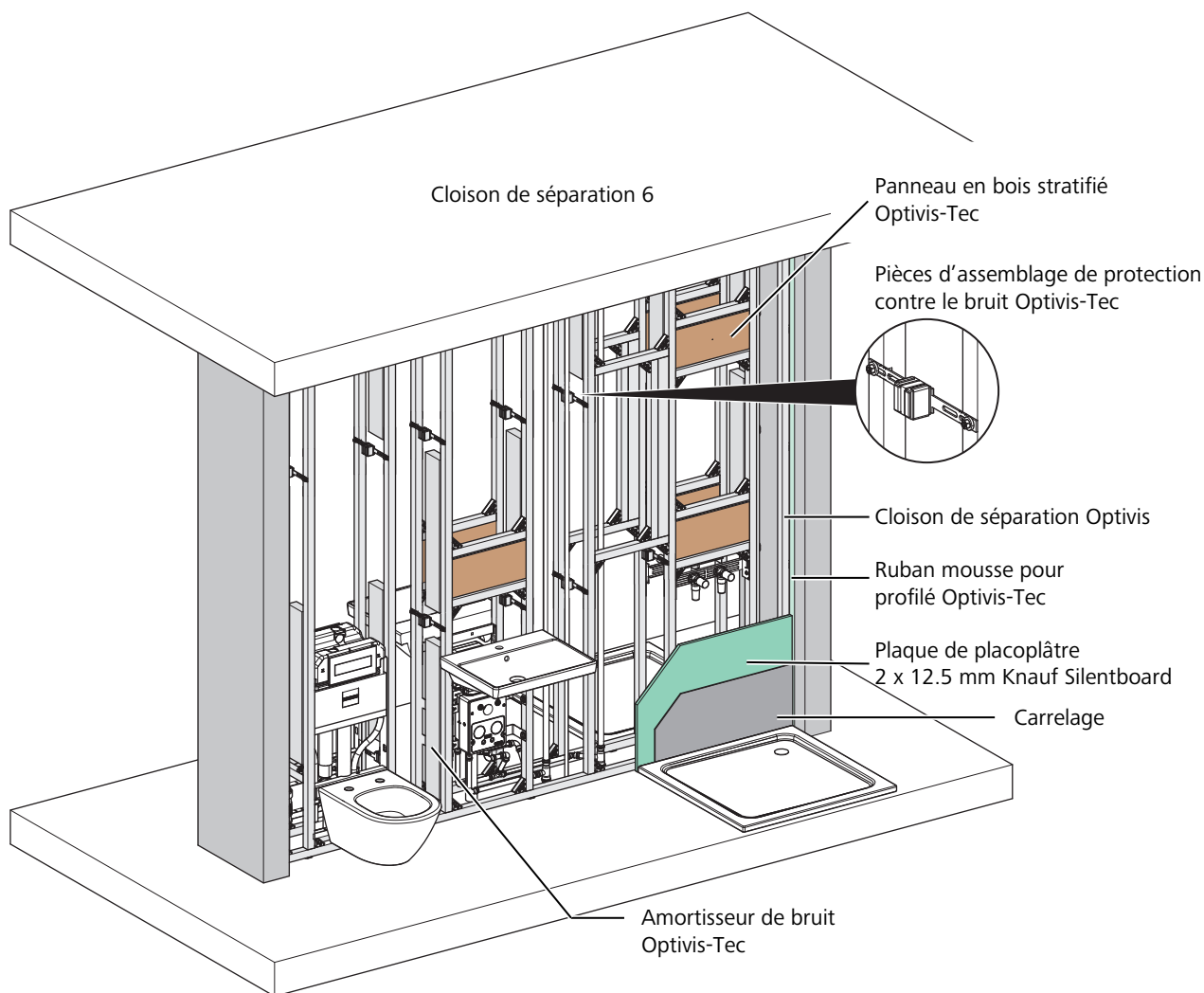


Fig. 35: Cloison de séparation Optimis 34.5 cm équipements sur deux côtés

Exécution	Cloison de séparation Optimis, équipement et carrelage sur deux côtés Optimis-Tec-Élément insonorisant 71049 Optimis-Tec-Amortisseur de bruit 71050 Set standard de protection contre le bruit pour le montage des appareils
Profondeur de la cloison	34.5 cm
Pièces d'assemblage	Optimis-Tec-Pièce d'assemblage de protection contre le bruit 71042
Parement	2 x 12.5 mm Knauf Silentboard GKF Joints enduits sans filet

Pour une protection acoustique efficace, Nussbaum recommande l'utilisation d'amortisseurs de bruit Optimis-Tec 71050. En option, la cloison de séparation peut aussi être isolée par une injection de floculants minéraux $\geq 80 \text{ kg/m}^3$.

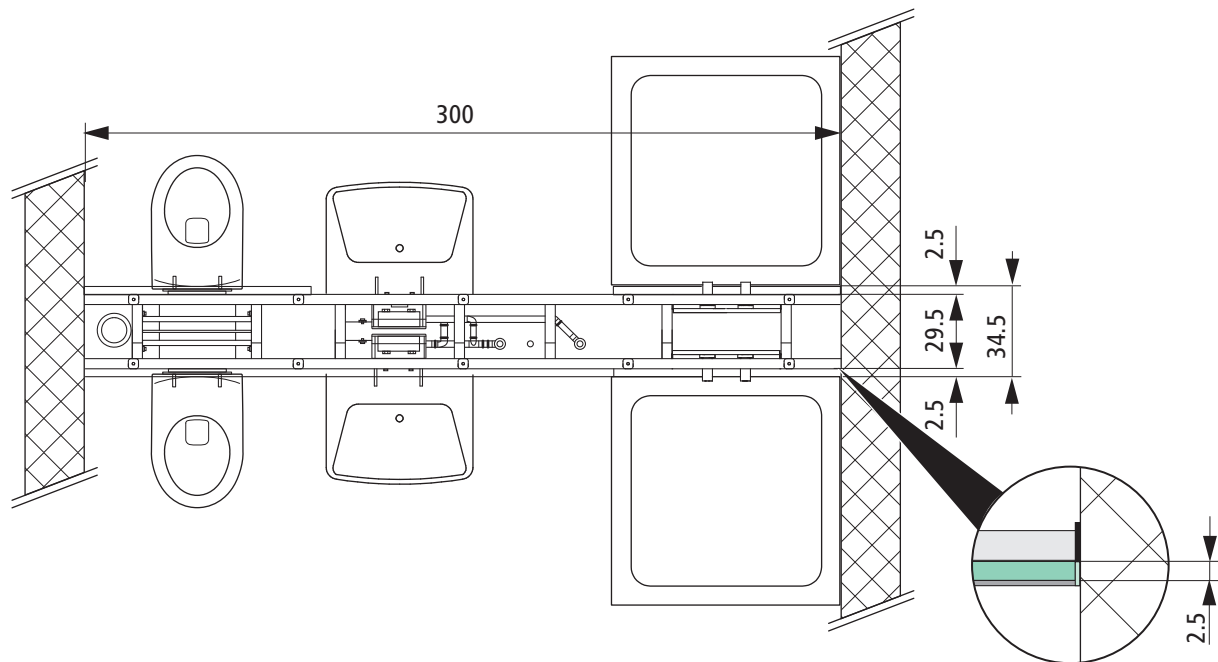


Fig. 36: Plan d'ensemble

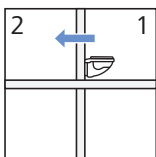


Fig. 37: Local d'émission (1), local de réception (2)

Types de bruit	Salle de bain-salle de bain		Salle de bain-habitat	
	Valeur d'exigence minimale	Valeur d'exigence accrue	Valeur d'exigence minimale	Valeur d'exigence accrue
Bruits de courte durée / provoqués par l'utilisateur	43 dB ✓	39 dB ✓	38 dB ✓	34 dB ✓
Bruits de fonctionnement ¹⁾	38 dB ✓	34 dB ✓	33 dB ✓	29 dB ✓
Son aérien	47 dB ✓	51 dB ✓	52 dB ✓	56 dB ✓

Tab. 12: Valeurs mesurées pour la cloison de séparation Optivis 34.5 cm

✓ Exigences satisfaites

¹⁾ Pour que les valeurs d'exigences soient respectées, il faut que les exigences pour la conduite d'évacuation le soient également, ☞ «Conditions à remplir pour les conduites d'évacuation», page 24.

Les caractéristiques définies précédemment permettent de déterminer des valeurs de protection contre le bruit de la cloison, ☞ «Bruit solidien / bruit aérien dans les cloisons de séparation», page 28.



Pour les cloisons dont les caractéristiques s'écartent des valeurs définies, Nussbaum propose un outil de calcul sur Internet:

www.nussbaum.ch/outil_de_calcul_protection_contre_bruit

7.3.1.7 Paroi de séparation avec 2 cadres de montage Optivis sans flochage, avec pièce d'assemblage standard

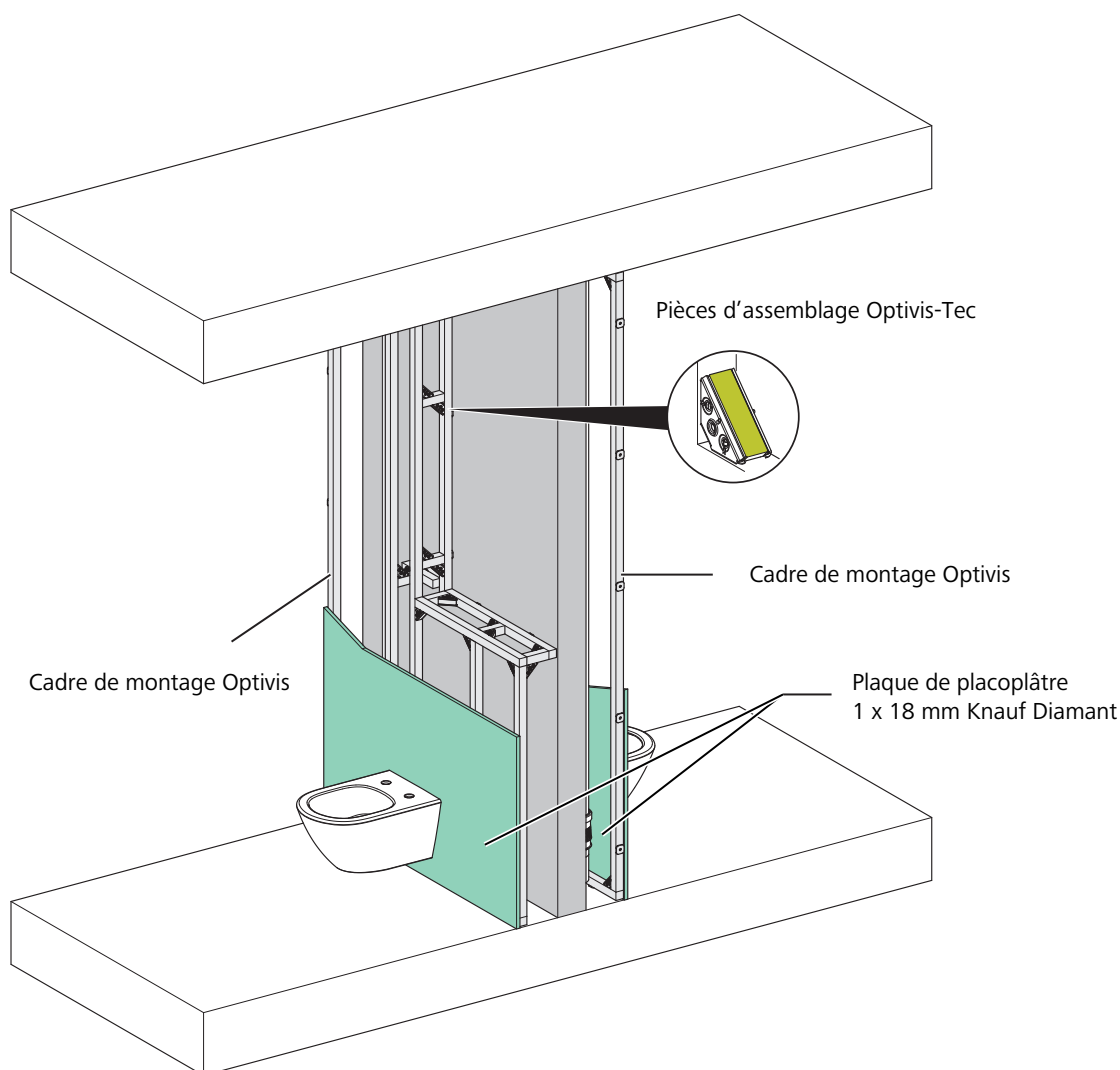


Fig. 38: 2 cadres de montage Optivis 24 cm, hauteur de local, placés de part et d'autre contre paroi de séparation

Cadre de montage hauteur partielle ou hauteur de local

Cloison de séparation	Exigences minimales	Exigences accrues
Paroi en béton armé	20 ... 25 cm	20 ... 25 cm
Paroi double en briques avec laine minérale	25 ... 30 cm	25 ... 30 cm
Cloison légère	15 ... 20 cm	15 ... 20 cm

Tab. 13: Cloisons de séparation



Ces paramètres permettent de répondre aux exigences. Le planificateur doit s'occuper dans le détail des aspects techniques.

Exécution	2 x installation avec cadre de montage Optivis contre paroi de séparation Optivis-Tec-Pièces d'assemblage 71041 Optivis-Tec-Élément insonorisant 71049
Profondeur cadre de montage	24 cm
Revêtement	de chaque côté 1 x 18 mm Knauf Diamant Joints enduits sans filet
Plafond en béton armé	14 cm

Tab. 14: Montage d'essai des cadres de montage Optivis à hauteur partielle ou hauteur de local

8 Exemple de calcul pour la protection contre les bruits aériens

Pour déterminer l'indice d'affaiblissement acoustique de l'air, il faut disposer des données suivantes:

- La taille de la surface de séparation commune **S** en m²
- Le volume du local de réception **V** en m³
- L'indice d'affaiblissement acoustique pondéré **R_w** en dB
- Le supplément de projet **K_p** en dB
- Le supplément pour transmission latérale **K_f** en dB



Nussbaum met à disposition sur l'Internet un outil de calcul pour déterminer l'indice d'affaiblissement acoustique nécessaire en fonction des murs, de la taille des locaux et du plan de base:

www.nussbaum.ch/outil_de_calcul_protection_contre_bruit

8.1 Différence de niveau sonore, indice d'affaiblissement acoustique et différence de niveau sonore standard pondérée

Ce qui est décisif pour la protection contre le bruit dans le local de réception, c'est la différence de niveau sonore (D) que l'on obtient entre le local d'émission et le local de réception.

$$D = L_1 - L_2 \text{ [dB]}$$

L_1 = Niveau de pression acoustique moyen dans le local d'émission

L_2 = Niveau de pression acoustique moyen dans le local de réception

La différence de niveau sonore est fonction de la fréquence et est influencée par les facteurs suivants:

S = Surface commune de l'élément de séparation entre les locaux d'émission et de réception [m²]

R' = Indice d'affaiblissement acoustique [dB]

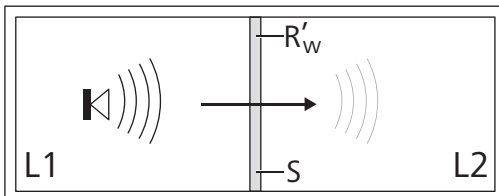


Fig. 39: Différence de niveau sonore

Le niveau sonore dans le local de réception décroît à mesure que grandit l'indice d'affaiblissement acoustique et que diminue la surface de la cloison de séparation. Lorsque l'aire d'absorption sonore équivalente du local de réception est plus élevée, cela se traduit aussi par une diminution du niveau sonore.

La transmission du bruit d'un local à un autre s'opère non seulement par la paroi de séparation resp. le plafond, mais aussi par les parois latérales contiguës.

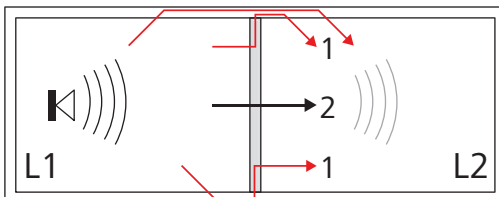


Fig. 40: Transmission latérale du bruit

- 1 Transmission directe du bruit
- 2 Transmission latérale

La transmission latérale du bruit fait partie de la transmission dérivée et se fait uniquement par les éléments de construction latéraux. Les fuites, ponts acoustiques, conduites ou autres voies de transmission ne font pas partie de la transmission latérale. Il est tenu compte de la transmission latérale dans l'indice d'affaiblissement acoustique pondéré du bâtiment R'_{w} .

Alors que R'_{w} correspond uniquement à l'isolation acoustique de l'élément de séparation correspondant, on tient compte en plus du volume de local V pour la différence de niveau sonore pondérée $D_{nT,w}$.

$$D_{nT,w} = R'_{w} + (10 \times \log(V/S) - 4.9) \text{ (dB)}$$

$D_{nT,w}$ est un indice pour la protection contre le bruit. Malgré un indice d'affaiblissement acoustique R'_{w} identique pour l'élément de séparation, les différences peuvent être considérables selon que les locaux contigus sont grands ou petits.

Un mur qui donne sur un grand local n'a pas à être tellement isolant contre le bruit que s'il donne sur un petit local. Pour un indice d'affaiblissement acoustique donné (p. ex. une construction de séparation planifiée), la différence de niveau d'une situation est d'autant plus élevée dans la mesure où le temps de réverbération est plus faible et que le volume du local de réception est plus élevé.

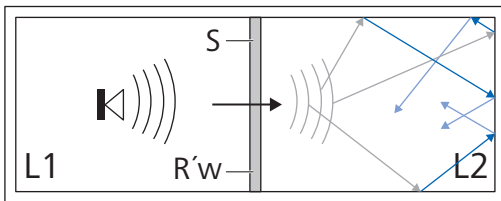


Fig. 41: Dans un petit local de réception, la paroi de séparation doit avoir un indice d'affaiblissement acoustique plus élevé pour une exigence identique

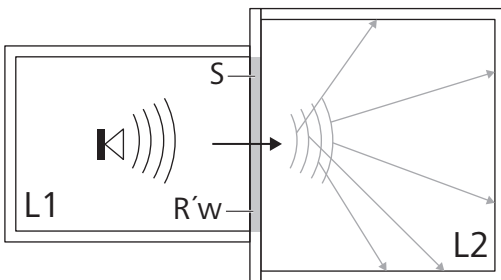


Fig. 42: Pour un grand local de réception, la paroi de séparation doit avoir un indice d'affaiblissement acoustique plus faible pour une exigence identique

8.2 Formules de calcul

Pour la détermination de l'indice d'affaiblissement acoustique pondéré du bâtiment R'_{w} , on tient compte des voies de transmission:

- 1 × transmission directe
- 4 × 3 transmission latérale

Il s'en suit qu'il existe **13 voies de transmission**.

En tenant compte de la transmission latérale, on peut déterminer l'indice d'affaiblissement acoustique pondéré du bâtiment (R'_{w}) comme suit:

$$R'_{w} = R_w + K_F \text{ (dB)}$$

R_w = Indice d'affaiblissement acoustique pondéré [dB]

K_F = Supplément pour transmission latérale [dB]

Détermination de la différence de niveau sonore standard D_{nt} et de la différence de niveau sonore standard pondérée $D_{nt,w}$:

$$D_{nt} = R' + \left(10 \times \log \left(\frac{V}{S}\right) - 4.9\right) \text{ (dB)}$$

OU

$$D_{nt,w} = R'_w + \left(10 \times \log \left(\frac{V}{S}\right) - 4.9\right) \text{ (dB)}$$

$$D_{nT} = L_1 - L_2 + \left(10 \times \log \left(\frac{T}{T_0}\right)\right)$$

$$R' = L_1 - L_2 + \left(10 \times \log \left(\frac{S}{A}\right)\right)$$

$$R'_w = R_w + K_F \text{ (dB)}$$

$$D_{i,tot} = D_{nT,w} + C \text{ (dB)}$$

$$D_i \leq D_{i,tot} - K_p \text{ (dB)}$$

V = Volume du local de réception [m^3]

T = Temps de réverbération [s]

T_0 = Temps de réverbération de référence [s]

A = Surface d'absorption acoustique [m^2]

S = Surface d'élément de séparation [m^2]

C = Terme d'adaptation du spectre [dB]

D_i = Valeur d'exigence pour le son aérien de sources de bruit intérieures [dB]

$D_{i,tot}$ = Valeur globale pour la protection contre les bruits aériens causés par des sources de bruits intérieures [dB]

K_p = Supplément de projet [dB]

8.2.1 Supplément pour transmission latérale

Le supplément pour transmission latérale K_F est fonction des éléments montés (paroi légère ou en béton, plafond ou sol). Lors des calculs nous utilisons par simplification les valeurs suivantes:

- Pour une isolation acoustique faible de la paroi de séparation et/ou de la paroi massive, env. -4 dB
- Pour une isolation acoustique élevée de la paroi de séparation et/ou de la paroi légère, env. -6 dB

8.3 Définir les exigences

La valeur d'exigence pour le son aérien de sources de bruit intérieures D_i peut être déduite en se reportant aux tableaux correspondants.

Sensibilité au bruit	Type et utilisation du local (local d'immission)
Aucune	Surfaces de dégagement et de circulation, locaux utilisés occasionnellement ou locaux dont le bruit inhérent à l'exploitation est considérable. Exemples: Local de stockage, entrepôt et cave, local abritant des installations de chauffage, de ventilation ou des installations techniques du bâtiment, local de bricolage ou d'entreposage, garage, cage d'escaliers, coursive, etc.
Faible	Locaux utilisés essentiellement pour des activités manuelles. Locaux occupés par plusieurs personnes ou durant de courtes périodes. Exemples: Atelier, salle de travaux manuels, cantine, restaurant, cuisine sans partie habitable, bain, douche, WC, local de vente, couloir interne au logement, salle d'attente.
Moyenne	Locaux utilisés pour l'habitat, pour y dormir ou pour des activités intellectuelles. Exemples: Salle de séjour, chambre à coucher, studio, salle de classe, salle de répétition de musique, cuisine habitable, bureau, salle de réception, chambre d'hôtel, etc.
Elevée	Locaux à l'usage d'utilisateurs qui ont besoin de beaucoup de tranquillité. Exemples: Salles spéciales de repos dans les hôpitaux et les sanatoriums, salles pour thérapies spéciales avec un besoin élevé de tranquillité, salle de lecture ou d'étude.

Tab. 1: Classement de la sensibilité au bruit en fonction du type de local d'immission et de l'utilisation (local de réception) selon SIA 181.

Degré de nuisance	Faible	Modéré	Fort	Très fort
Utilisation	Peu bruyante	Normale	Bruyante	Très bruyante
Exemples pour un type de local d'émission et d'utilisation (local d'émission)	Salle de lecture ou d'attente, local de stockage, cave, local d'archivage	Séjour, chambre à coucher, cuisine, bain, douche, WC, corridor, cage d'ascenseur, local de machinerie d'ascenseur, cage d'escalier, jardin d'hiver, parking souterrain, bureau, salle de réunion, laboratoire, local de vente sans sonorisation	Salle polyvalente, salle de classe, crèche, jardin d'enfants, local technique, restaurant sans sonorisation, local de vente avec sonorisation et locaux annexes, parking souterrain, affectation commerciale	Exploitation artisanale, atelier, salle de répétition de musique, salle de sports, restaurant avec sonorisation et locaux annexes
Sensibilité au bruit	Valeur d'exigence D_i			
Faible	42 dB	47 dB	52 dB	57 dB
Moyenne	47 dB	52 dB	57 dB	62 dB
Elevée	52 dB	57 dB	62 dB	67 dB

Tab. 2: Exigences minimales D_i pour la protection contre le bruit en provenance de sources intérieures selon SIA 181

Fig. 43: Détermination de la valeur d'exigence pour le son aérien de sources de bruit intérieures

Pour un local à faible sensibilité au bruit, il convient de respecter $D_i = 47$ dB pour une utilisation normale à nuisances sonores moyennes.

8.4 Exemple de calcul 1

Exigence:

- $D_i = 47$ dB
- $D_{i,tot} \geq D_i \rightarrow D_{i,tot} \geq 47$ dB

Caractéristiques données:

Volume du local de réception	V	=	60 m ³
Surface d'un élément de séparation	S	=	4 m ²
Supplément de projet	K_p	=	2 dB
Supplément pour la transmission latérale (en partant d'une construction légère)	K_f	=	- 6 dB

Calcul de l'isolation acoustique nécessaire pour la paroi de séparation:

$$D_{i,tot} \geq D_i + K_p = 47 \text{ dB} + 2 \text{ dB} = 49 \text{ dB}$$

$$D_{i,tot} = D_{nT,w} + C = R'_w + \left(10 \times \log \left(\frac{V}{S}\right) - 4.9\right) + C$$

$$49 \leq R'_w + 6.9 + C = R_w + K_f + 6.9 + C = R_w - 6 + 6.9 + C$$

$$\rightarrow R_w + C \geq 48 \text{ dB}$$

8.5 Exemple de calcul 2

Exigence:

- $D_i = 47$ dB
- $D_{i,tot} \geq D_i \rightarrow D_{i,tot} \geq 47$ dB

Caractéristiques données:

Volume du local de réception	V	=	20 m ³
Surface d'un élément de séparation	S	=	4 m ²
Supplément de projet	K_p	=	2 dB
Supplément pour transmission latérale (en partant d'une construction légère)	K_f	=	- 6 dB

Calcul de l'isolation acoustique nécessaire pour la paroi de séparation:

$$D_{i,tot} \geq D_i + K_p = 47 \text{ dB} + 2 \text{ dB} = 49 \text{ dB}$$

$$D_{i,tot} = D_{nT,w} + C = R'_w + \left(10 \times \log \left(\frac{V}{S}\right) - 4.9\right) + C$$

$$49 \leq R'_w + 2 + C = R_w + K_f + 2 + C = R_w - 6 + 2 + C$$

$$\rightarrow R_w + C \geq 53 \text{ dB}$$

8.6 Exigence supplémentaire selon SIA 181:2020

Selon SIA 181:2020 il faut en outre respecter l'exigence supplémentaire suivante:

$D_i - 5 \leq R'_w + C$ (dB)

Pour les exemples de calcul 1 et 2, la valeur d'exigence D_i correspond à 47 dB.

$$47 - 5 = 42 \leq R'_w + C \text{ (dB)}$$

Exemple de calcul 1:

$$R_w + C = 48 \text{ dB}$$

$$\rightarrow R'_w + C = R_w + K_f + C = 48 - 6 = 42 \text{ (dB)}$$

Exemple de calcul 2:

$$R_w + C = 53 \text{ dB}$$

$$\rightarrow R'_w + C = R_w + K_f + C = 53 - 6 = 47 \text{ (dB)}$$

9 Solutions Nussbaum pour la protection contre le bruit

Pour les installations sanitaires, Nussbaum offre diverses solutions permettant de réduire la transmission des bruits solidiens dans la structure d'un bâtiment. L'isolation s'impose alors dans tous les cas où il y a contact direct entre structure et conduites, ou pour une utilisation qui entraîne p. ex. des vibrations.

Les éléments suivants sont concernés:

- Conduites
- Fixations
- Appareils, robinetteries, équipements sanitaires et de cuisine
- Cadres de montage et cloisons de séparation

9.1 Conduites d'eau de boisson

Pour les conduites d'eau de boisson, les mesures de protection contre le bruit ont pour but principal de réduire la transmission des bruits solidiens.

Les principales mesures pour y arriver sont:

- Isoler les conduites de la structure du bâtiment par des colliers avec caoutchouc
- Utiliser des tampons insonorisants
- Respecter les prescriptions de pose (croisement de tuyaux, éviter les superpositions)
- Utiliser des raccords de robinetteries avec protection intégrée contre le bruit
- Isoler les conduites traversant des murs et des dalles
- Prévoir un espace suffisant entre les conduites et la structure du bâtiment
- Eviter les ponts acoustiques que provoquent les gravats et mortiers

Pour les conduites posées dans les murs maçonnés, le découplage des conduites s'effectue directement dans la boîte et au moyen de la gaine de protection.

Extrait de l'assortiment:

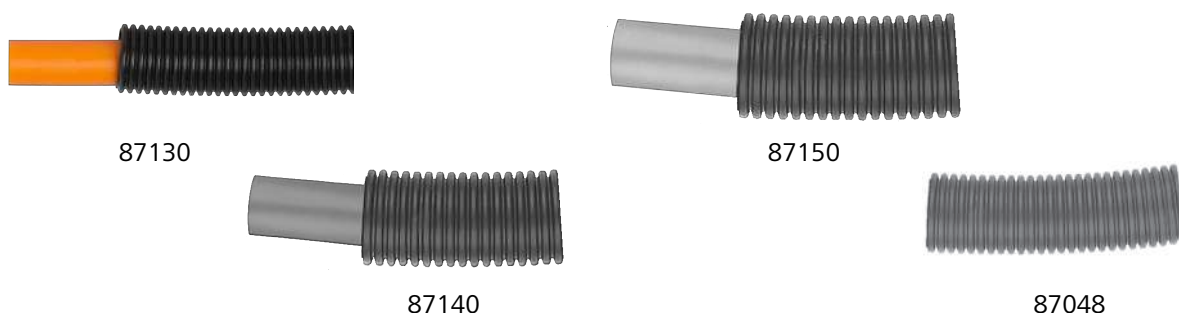


Fig. 44: Tuyaux Optiflex avec gaine de protection

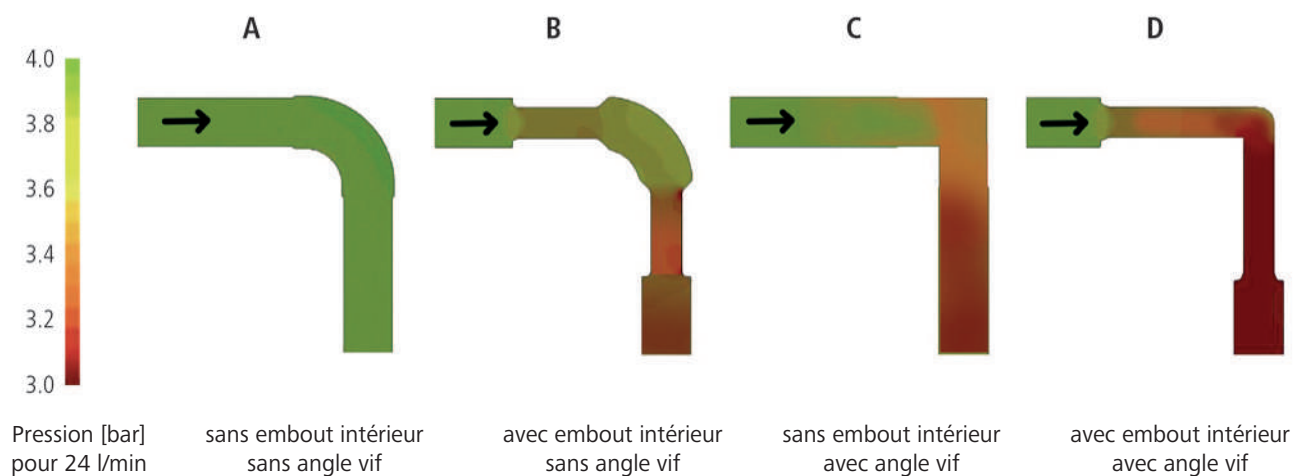
Les conduites d'eau de boisson sont posées de manière à ce que la vitesse d'écoulement ne dépasse pas les 4 m/s. On arrive ainsi à réduire les bruits d'écoulement à un niveau qui les rend négligeables.

Vitesses d'écoulement maximales dans les conduites d'eau de boisson:

- Conduite de soutirage max. 4.0 m/s
- Distribution vers les étages et groupes d'appareils max. 3.0 m/s
- Conduites de distribution et conduites de branchement d'immeuble max. 2.0 m/s
- Conduites de branchement d'immeuble max. 3.0 m/s pour et jusqu'aux sprinklers
- Conduite de circulation max. 0.5 m/s

La conception des raccords de tuyauterie a également une incidence sur les bruits d'écoulement dans les conduites. Une meilleure hydrodynamique des composants permet de réduire les turbulences. Les bruits d'écoulement sont plus faibles lorsque l'écoulement est laminaire.

Types de construction



9.2 Fixations et raccords

9.2.1 Boîtes Optiflex

Les boîtes Optiflex-Profix 85100 et boîtes doubles Optiflex-Flowpress 84210 sont dotées d'une protection intégrée contre le bruit et servent à assurer les raccordements de robinetterie dans les constructions massives et à sec.



Fig. 45: Boîtes Optiflex à protection intégrée contre le bruit

9.2.2 Colliers à garniture de protection contre le bruit

Pour que les fixations des tuyaux assurent une bonne protection contre le bruit, on peut utiliser les colliers à garniture de protection contre le bruit de la gamme de produits acoustiques de Nussbaum.

Pour une fixation des tuyaux assurant une bonne protection contre le bruit, il convient de tenir compte des points suivants:

- Choisir des colliers adaptés à la taille de la conduite pour que celle-ci soit maintenue bien enserrée.
- Déterminer correctement les distances entre les fixations. Des distances trop importantes entre les fixations peuvent entraîner des vibrations et par conséquent provoquer des nuisances sonores.

Extrait de l'assortiment:



Fig. 46: Colliers à garniture de protection contre le bruit de Nussbaum

9.2.3 Éléments de protection contre le bruit pour fixations

Le montage doit être correct pour bénéficier d'une isolation de part en part des bruits solidiens. Tous les points de contact dans la structure du bâtiment doivent être isolés contre le bruit par des matériaux souples (p. ex. caoutchouc). Dans l'assortiment de Nussbaum on trouvera à cet effet p. ex. les tampons insonorisants 83078, les isolations phoniques destinées aux supports simples pour robinetteries Optivis 81059 et les éléments isolants 81060 assortis aux équerres de raccordement avec patte de fixation.

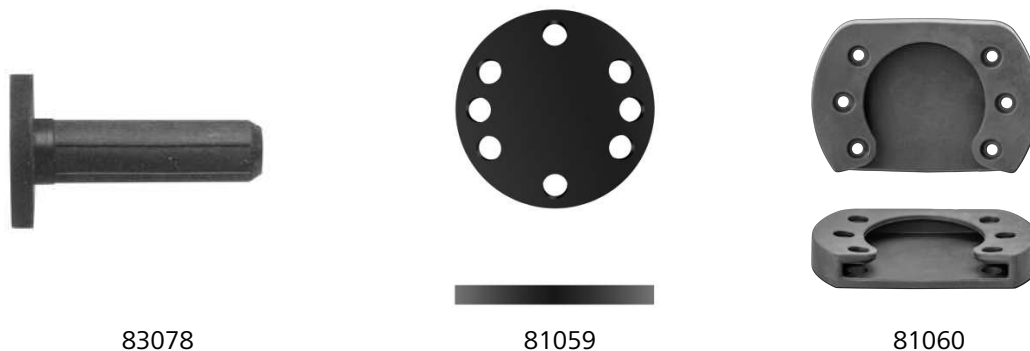


Fig. 47: Accessoires Nussbaum de protection contre le bruit pour les fixations: Tampons insonorisants, isolations phoniques et éléments insonorisants.

Wir verteilen Wasser

Die R. Nussbaum AG, 1903 gegründet, ist ein eigenständiges Schweizer Familienunternehmen, beschäftigt rund 500 Mitarbeitende und gehört zu den führenden Herstellern von Armaturen, Verteilsystemen und individuellen Gesamtlösungen im Bereich Sanitär- und Heiztechnik. Von unserem Hauptsitz in Olten aus vertreiben wir unser breites Produktsortiment über ein eigenes Filialnetz an Installierende in der ganzen Schweiz.

Für weitere Informationen wenden Sie sich bitte an Ihren Installateur resp. Nussbaum. Dort erhalten Sie kompetente Auskunft über sämtliche Nussbaum Produkte.

Nous distribuons de l'eau

R. Nussbaum SA, entreprise familiale suisse indépendante fondée en 1903, emploie près de 500 collaborateurs et compte parmi les fabricants leaders de robinetteries, de systèmes de distribution et de solutions globales individuelles dans le domaine de la technique sanitaire et de chauffage. Depuis notre siège d'Olten, nous proposons un large assortiment de produits au travers de notre réseau de succursales et installateurs/trices dans toute la Suisse.

Pour plus d'informations, veuillez vous adresser à votre installateur resp. Nussbaum. Vous y recevrez des informations compétentes sur l'ensemble des produits Nussbaum.

Distribuiamo acqua

La società R. Nussbaum SA, fondata nel 1903, è un'azienda svizzera indipendente di proprietà familiare che impiega ben 500 dipendenti ed è tra i principali produttori di rubinetteria, sistemi di distribuzione e soluzioni integrali personalizzate nel settore della tecnica idrosanitaria e di riscaldamento. Dalla nostra sede sociale di Olten commercializziamo, attraverso la rete di succursali Nussbaum, la nostra ampia gamma di prodotti rifornendo installatrici e installatori in tutta la Svizzera.

Per ulteriori informazioni non esitate a rivolgervi al vostro installatore resp. Nussbaum. Qui riceverete informazioni competenti su tutti i prodotti della Nussbaum.



NUSSBAUM^{RN}

Gut installiert Bien installé Ben installato

Hersteller Armaturen und Systeme Sanitär- und Heiztechnik
Fabricant de robinetterie et systèmes de technique sanitaire et chauffage
Produttore di rubinetteria e sistemi di tecnica idrosanitaria e di riscaldamento
ISO 9001 / 14001 / 45001

Basel, Bern, Biel, Brig, Buchs, Carouge, Crissier, Giubiasco, Givisiez, Gwatt-Thun,
Kriens, Sion, Steinhausen/Zug, St. Gallen, Trimbach, Winterthur, Zürich

R. Nussbaum AG | SA
Hauptsitz | Siège social | Sede sociale

Martin-Disteli-Strasse 26
Postfach, CH-4601 Olten

062 286 81 11
info@nussbaum.ch

nussbaum.ch