

# *Protection incendie*

valable à partir du: 05 novembre 2024

**NUSSBAUM<sub>RN</sub>**

Gut installiert Bien installé Ben installato

Thématiques

# Table des matières

1	Introduction .....	4
1.1	Nussbaum et la protection incendie .....	4
2	Réglementations .....	5
2.1	L'association AEAI .....	5
2.2	Autorités responsables et accord intercantonal .....	5
2.3	Prescriptions normatives .....	6
2.3.1	Norme de protection incendie AEAI-NPI .....	6
2.3.2	Directives de protection incendie AEAI-DPI .....	6
2.4	Champ d'application des prescriptions de protection incendie .....	6
3	Principes de base et exigences .....	7
3.1	Concept de protection incendie .....	7
3.2	Degrés d'assurance qualité (DAQ) en fonction de l'affectation .....	8
3.3	Définitions .....	9
3.3.1	Géométrie du bâtiment .....	9
3.3.2	Affectations .....	10
3.4	Compartimentage coupe-feu .....	10
3.5	Classification des éléments de construction selon EN .....	11
3.6	Classification des matériaux de construction .....	12
3.6.1	Catégories de réaction au feu .....	12
3.6.2	Indice d'incendie (BKZ) .....	13
3.6.3	Tableau d'affectation de classification selon AEAI .....	14
3.7	Résistance au feu .....	14
3.8	Gaines techniques .....	15
3.9	Percées et traversées de conduites .....	15
3.9.1	Ouvertures pratiquées pour la traversée .....	16
3.9.2	Obturation .....	16
3.9.3	Traversées de conduites dans des parois de séparation .....	17
3.10	Exigences concernant la réaction au feu de conduites dans la technique du bâtiment .....	17
3.11	Exigences spécifiques concernant des affectations et des types de bâtiments particuliers .....	18
3.11.1	Exigences de protection incendie pour bâtiments d'une hauteur totale jusqu'à 11 m .....	18
3.11.2	Exigences de protection incendie pour bâtiments d'une hauteur totale jusqu'à 30 m .....	19
3.11.3	Exigences de protection incendie pour bâtiments d'une hauteur totale jusqu'à 100 m .....	20

3.12	Dispositifs d'extinction.....	21
3.12.1	Nécessité des agents extincteurs.....	21
3.12.2	Postes incendie.....	22
3.12.3	Conduites d'eau d'extinction.....	22
<b>4</b>	<b>Solutions Nussbaum de protection incendie .....</b>	<b>23</b>
4.1	Système d'installation Optivis-Tec.....	23
4.1.1	Protection incendie horizontale et verticale EI 30 avec cloison de séparation Optivis-Tec.....	24
4.1.2	Protection incendie verticale EI 30 avec cadre de montage Optivis-Tec.....	28
4.1.3	Éléments intégrés EI 30 en plus.....	31
4.1.4	Protection incendie horizontale et verticale EI 60 et EI 90 avec cloison de sépara- tion Optivis-Tec .....	38
4.1.5	Protection incendie verticale EI 60 et EI 90 avec cloison de séparation Optivis-Tec...	46
4.1.6	Tailles maximales des zones vides du système d'installation Optivis-Tec EI 90 .....	51
4.1.7	Éléments intégrés EI 60/EI 90 en plus.....	52
4.2	Systèmes de distribution Nussbaum avec tuyaux acier et acier inox.....	59
4.2.1	Classification selon l'AEAI .....	59
4.2.2	Traversées de mur et de dalle avec ouverture .....	60
4.2.3	Traversées de mur et de dalle avec carottage .....	61
4.3	Systèmes de distribution Nussbaum par tuyaux en matière synthétique .....	62
4.3.1	Classification selon l'AEAI .....	62
4.3.2	Traversées de mur et de dalle avec ouverture .....	63
4.3.3	Traversées de mur et de dalle avec carottage .....	64
4.4	Classification sur le plan de la protection incendie des robinetteries Nussbaum .....	64

# 1 Introduction

Les mesures de protection incendie servent à protéger les personnes et les objets de valeur contre les dommages causés par les incendies et les explosions. Pour un bâtiment précis, il s'agit de toutes les mesures à prendre pour empêcher la survenue et la propagation d'un incendie.

Pour tous les bâtiments, les conditions pour la protection incendie sont différentes selon l'usage auquel ils sont destinés et selon le type de construction. Les matériaux et éléments de construction mis en œuvre doivent répondre aux exigences de la protection incendie.

En vigueur dans la Suisse entière, les prescriptions sur la protection incendie ont été établies par les Associations des établissements cantonaux d'assurance incendie (AEAI). Elles constituent la base légale à l'exécution de la protection incendie des bâtiments. Ces prescriptions sont définies dans la norme de protection incendie AEA1, version 2015, et s'appliquent depuis le 01.01.2015 à tous les cantons suisses et à la Principauté du Liechtenstein. Elles s'adressent aux propriétaires et utilisateurs de constructions immobilières, ainsi qu'à toutes les personnes chargées de la construction, la planification ou l'exploitation.

Leur publication et la mise en œuvre des mesures sont de la compétence des cantons.

## 1.1 Nussbaum et la protection incendie

Pour R. Nussbaum AG l'amélioration et le développement constants de produits et de services sont de la plus haute importance.

Les locaux sanitaires tels que WC, salle de bain ou douche présentent par eux-mêmes une charge calorifique faible. Les conduites sanitaires posées dans les systèmes de paroi sont en général remplies d'eau ou sont rincées par l'eau lorsqu'elles sont en utilisation. Elles ne présentent aucune source d'inflammation. Les blocs sanitaires et les composants qu'ils comportent sont cependant soumis aux directives, aux lois et normes de protection contre l'incendie.

Le présent document vous aidera à comprendre les nouvelles prescriptions de protection incendie de l'Association des établissements cantonaux d'assurance incendie (AEAI) et à les appliquer conformément aux exigences ci-dessous:

- Exigences pour le planificateur:
  - Bonnes connaissances des prescriptions de protection incendie, des normes et techniques de pointe dans la spécialité respective pour la planification et la conduite des travaux.
- Exigences pour l'installateur:
  - Connaissances des prescriptions de protection incendie, des normes et techniques de pointe dans la spécialité respective pour l'exécution des travaux.
  - Pour la réalisation des équipements techniques de protection incendie, p. ex. installations de détection d'incendie (IDI) et extincteurs automatiques à eau (EAE), il faut faire appel à une entreprise ayant une attestation de reconnaissance AEA1.



## 2 Réglementations

### 2.1 L'association AEAI

L'Association des établissements cantonaux d'assurance incendie (AEAI) est le centre de prestations et de compétences des établissements cantonaux d'assurance des bâtiments (ECAB) pour toutes les activités relatives à la prévention. Elle a été fondée en 1903.

Les nouvelles prescriptions de protection incendie de l'AEAI répondent aux critères suivants:

- Elles s'appuient fortement sur l'utilisation
- Elles sont plus différenciées et plus détaillées
- Elles offrent une base pour les optimisations économiques

Par conséquent, elles sont très exigeantes envers l'assurance qualité en protection incendie et donc envers les autorités correspondantes.

Les prescriptions de protection incendie s'adressent aux:

- Planificateurs généraux
- Planificateurs techniques
- Responsables AS protection incendie
- Personnes chargées de l'exploitation ou de l'entretien de constructions et d'installations
- Utilisateurs et exploitants de bâtiments et d'installations

### 2.2 Autorités responsables et accord intercantonal

Les autorités suivantes sont compétentes pour les exigences en matière de protection incendie et leur application:

- Les **Etablissements cantonaux d'assurance des bâtiments (ECAB)** réglementent la protection incendie au niveau cantonal.
- L'**Association des établissements cantonaux d'assurance incendie AEAI** soutient les établissements cantonaux d'assurance (ECA) dans leurs actions pour prévenir les dommages aux personnes et aux bâtiments. En outre, l'AEAI est le centre de prestations et de compétences pour toutes les activités dans le domaine de la prévention contre les risques naturels et d'incendie.
- L'**Accord intercantonal sur l'élimination des entraves techniques au commerce (AIETC)** s'applique à faire en sorte que les dispositions cantonales qui règlent, en particulier les exigences relatives aux ouvrages, soient les mêmes pour tous les cantons.
- L'**Autorité intercantonale des entraves techniques au commerce AIET** est chargée de l'application de l'accord de l'AIETC. L'autorité intercantonale est constituée des membres du gouvernement délégués par les cantons adhérant (art. 3 al. 2 AIETC).

## 2.3 Prescriptions normatives

Les réglementations de l'AEAI comportent des ordonnances légales obligatoires ainsi que des recommandations et pistes de solutions:

- «Classeur A»: Ordonnances légales obligatoires et prescriptions s'appliquant à tous les cantons.
- «Classeur B»: Dossiers sur l'état de la technique avec des recommandations, pistes de solutions ou résumés.

Lois et ordonnances contraignantes	Recommandations, résumés, solutions
<ul style="list-style-type: none"> <li>• Prescriptions des polices cantonales du feu et des établissements cantonaux d'assurance des bâtiments</li> <li>• Norme de protection incendie (NPI), édition 2015</li> <li>• Directives de protection incendie (DPI), en vigueur depuis le 01/01/2017</li> <li>• Dispositions d'essais normalisées</li> </ul>	<ul style="list-style-type: none"> <li>• Notes explicatives sur la protection incendie, édition 2017</li> <li>• Aides de travail pour la protection incendie, édition 2017</li> </ul>

Tab. 1: *Législation contraignante et recommandations*

### 2.3.1 Norme de protection incendie AEAI-NPI

La norme de protection incendie fixe le cadre de la protection incendie sur le plan des devoirs généraux, de la construction, des équipements de protection incendie et de l'organisation, ainsi que les mesures de défense incendie qui s'y rapportent. Elle définit les standards de sécurité applicables.

### 2.3.2 Directives de protection incendie AEAI-DPI

Les directives de protection incendie complètent la norme de protection incendie par des exigences et mesures détaillées.

Les essais de résistance au feu sont définis par les normes EN 1363-1 et 1364-1 ainsi que par les conditions d'essais de l'AEAI.

Toutes les directives et normes de l'AEAI (version 1.1.2017) sont disponibles en format PDF sous [www.praever.ch](http://www.praever.ch).

## 2.4 Champ d'application des prescriptions de protection incendie

Source: AEA1-1-15 NPI – art. 2

- Les prescriptions de protection incendie s'appliquent aux bâtiments et aux autres ouvrages à construire ainsi que, par analogie, aux constructions mobilières.
- Les bâtiments et les autres ouvrages existants seront, sous les présentes conditions, rendus conformes aux prescriptions de protection incendie, suivant un principe de proportionnalité:
  - En cas de transformation, d'agrandissement ou de changement d'affectation importants de la construction ou de l'exploitation.
  - Lorsque le danger est particulièrement important pour les personnes.

## 3 Principes de base et exigences

### 3.1 Concept de protection incendie

Source: fiche technique protection incendie de l'AEAI

Le concept de protection incendie comprend des mesures précises et cohérentes en relation avec un chantier particulier, ce pour s'assurer que le bâtiment en question réponde aux exigences des normes de la protection incendie.

Les points suivants sont inclus:

- Mesures techniques et constructives de prévention
- Mesures organisationnelles
- Mesures défensives

Mesures de protection incendie	Exemples
Mesures constructives	<ul style="list-style-type: none"> <li>• Distances de sécurité</li> <li>• Compartiments coupe-feu</li> <li>• Voies d'évacuation</li> <li>• Matériaux et éléments de construction</li> </ul>
Mesures techniques	<ul style="list-style-type: none"> <li>• Dispositifs d'extinction</li> <li>• Installations sprinklers et installations de détection d'incendie</li> <li>• Systèmes de mise en surpression</li> <li>• Eclairages de sécurité et alimentations de sécurité</li> <li>• Dispositions de protection contre les explosions</li> </ul>
Mesures organisationnelles	<ul style="list-style-type: none"> <li>• Chargé de sécurité</li> <li>• Exigences relatives à l'entretien</li> <li>• Concept d'évacuation</li> </ul>
Mesures défensives	<ul style="list-style-type: none"> <li>• Accès aux forces d'intervention</li> <li>• Alimentation en eau d'extinction</li> </ul>

Tab. 2: Exemples de mesures de protection incendie

Le concept de protection incendie correspond toujours à un état précis de la planification. Pendant toute la durée de la construction, lors de modifications substantielles, et au plus tard lors de la réception finale, il faut l'examiner et, si nécessaire, le mettre à jour.

C'est au responsable de l'AQ pour la protection incendie qu'il revient d'élaborer le concept de protection incendie.

## 3.2 Degrés d'assurance qualité (DAQ) en fonction de l'affectation

Source: AEAI-DPI 11-15 – chiffre 3.3 et chiffre 4.1.3 Annexe

Toutes les nouvelles constructions, de même que les modifications structurelles ou les changements d'affectation de tous les bâtiments et ouvrages existants sont classés dans l'un des 4 degrés d'assurance qualité (DAQ).

C'est l'autorité de protection incendie qui fixe le degré (DAQ 1 à DAQ 4) de l'assurance qualité.

Le niveau de formation du responsable AS est fonction du degré de l'assurance qualité du projet de construction.

- Responsable DAQ 1: Architecte/chef de chantier
- Responsable DAQ 2: Spécialiste en protection incendie AEAI
- Responsable DAQ 3: Expert en protection incendie AIAE
- Responsable DAQ 4: Expert en protection incendie AIAE

Affectation	Catégorie des bâtiments		
	Hauteur ≤ 11 m	Hauteur ≤ 30 m	Hauteur ≤ 100 m
Industrie et artisanat ( $q \leq 1000 \text{ MJ/m}^2$ )	<b>DAQ 1</b>	<b>DAQ 1</b>	<b>DAQ 2</b>
Habitations			
Bureaux			
Ecoles			
Parkings (hors terre, au 1er ou au 2e sous-sol)			
Bâtiments d'exploitations agricoles			
Etablissements d'hébergement [b] p. ex. hôtels	<b>DAQ 2</b>	<b>DAQ 2</b>	<b>DAQ 3</b>
Etablissements d'hébergement isolés [c] p. ex. refuges de montagne			
Locaux recevant un grand nombre de personnes ( $> 300$ )			
Grands magasins			
Parkings (souterrains, au 3e sous-sol ou aux niveaux inférieurs)			
Industrie et artisanat ( $q > 1000 \text{ MJ/m}^2$ )			
Entrepôts à hauts rayonnages	<b>DAQ 2</b>	<b>DAQ 3</b>	<b>DAQ 3</b>
Etablissements d'hébergement [a] p. ex. hôpitaux, maisons de retraite et de soins			
Bâtiments d'affectation inconnue			

Tab. 3: Degrés d'assurance qualité de divers bâtiments

$q$  = facteur pour charge thermique mobilière

Le degré d'assurance qualité **DAQ 4**:

- Les grands bâtiments ayant diverses affectations.
- Les bâtiments qui de par leur affectation et leur type de construction présentent des risques d'incendie élevés.

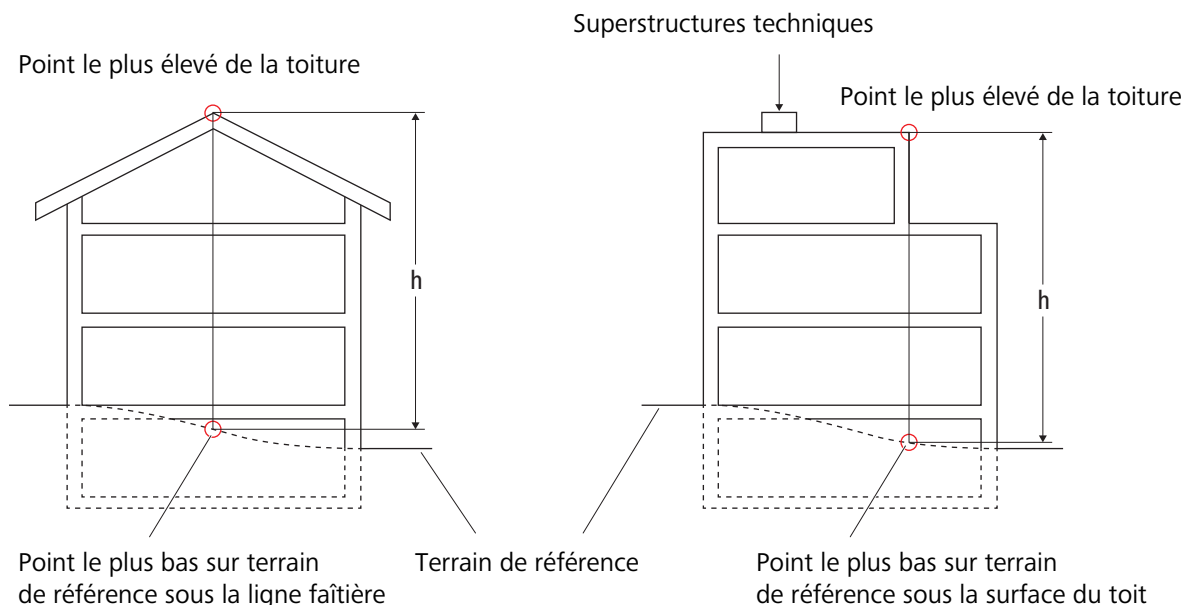
Selon le bâtiment, l'autorité de protection incendie compétente peut définir un degré d'assurance qualité (DAQ) qui sera supérieur ou inférieur.



### 3.3 Définitions

#### 3.3.1 Géométrie du bâtiment

Les exigences de protection incendie sont différentes selon la hauteur d'un bâtiment.



Les bâtiments sont classés comme suit en fonction de leur hauteur totale:

Désignation	Nombre de niveaux	Hauteur totale
Bâtiments de faible hauteur	en général 1 à 3	$h \leq 11$ m
Bâtiments de moyenne hauteur	en général 4 à 8	$h \leq 30$ m
Immeubles de grande hauteur	en général 9 et plus	$30 \text{ m} < h \leq 100$ m

Les immeubles d'une hauteur totale > 100 m sont dits **bâtiments spéciaux** et sont évalués séparément.

### 3.3.2 Affectations

AEAI-1-15 NPI – art. 13

<b>Etablissements d'hébergement</b>	[a]	Les établissements d'hébergement où séjournent, de façon permanente ou temporaire, 20 personnes ou plus, ayant besoin de l'aide de tiers. p. ex. hôpitaux, maisons de retraite et de soins
	[b]	Les établissements d'hébergement où séjournent, de façon permanente ou temporaire, 20 personnes ou plus, n'ayant pas besoin de l'aide de tiers. p. ex. hôpitaux, pensions, centres de vacances
	[c]	Des établissements d'hébergement isolés dans la nature et hébergeant en permanence ou temporairement 20 personnes ou plus, exclusivement des randonneurs. p. ex. refuges de montagne
<b>Grands magasins</b>	Locaux d'une surface d'un seul tenant et d'un même compartiment coupe-feu > 1200 m <sup>2</sup> .	
<b>Locaux recevant un grand nombre de personnes</b>	Locaux d'une capacité de plus de 300 personnes, notamment les salles polyvalentes, les salles de sport et les halls d'exposition, les théâtres, les cinémas, les restaurants et les locaux similaires, ainsi que les magasins dont la surface de vente est ≤ 1200 m <sup>2</sup> .	
<b>Parkings</b>	Parkings couverts d'une surface au sol > 600 m <sup>2</sup> .	
<b>Entrepôts à hauts rayonnages</b>	Entrepôts à rayonnages dans lesquels des allées sont aménagées et dont la hauteur, mesurée du sol au sommet des marchandises est > 7.50 m.	
<b>Constructions mobilières</b>	Constructions édifiées pour une durée d'utilisation limitée (p. ex. baraques, conteneurs, tentes, chapiteaux, stands)	

### 3.4 Compartimentage coupe-feu

Source: AEAIDPI 15-15 – chiffre 3.1.2

- Le compartimentage coupe-feu des bâtiments et des autres ouvrages est réalisé en fonction de leur type de construction, de leur situation, de leur étendue, de la géométrie du bâtiment et de leur affectation.
- Les bâtiments suivants sont à séparer en compartiments coupe-feu:
  - Les bâtiments et autres ouvrages contigus de grande surface
  - Les niveaux hors terre et souterrains
  - Les voies d'évacuation verticales et horizontales
  - Les liaisons verticales telles que les conduits de ventilation et les gaines techniques
  - Les locaux abritant des installations techniques du bâtiment
  - Les locaux qui n'ont pas la même affectation, surtout s'ils présentent un danger d'incendie différent
  - Les zones avec équipements de protection incendie
  - Les zones servant à l'évacuation, dans les bâtiments disposant d'un concept de séjour
- La résistance au feu peut être réduite de manière appropriée entre les zones à faible charge thermique ou à danger d'incendie peu élevé du fait de leur affectation.

<b>Maison individuelle</b> Hauteur totale ≤ 11 m	<b>Maison plurifamiliale</b> Hauteur totale ≤ 30 m	<b>Immeuble de grande hauteur</b> Hauteur totale ≤ 100 m
De manière générale il suffit d'un seul compartiment coupe-feu.	Chaque étage doit avoir son propre compartiment coupe-feu.	Lorsque les conduites sont isolées, il faut prévoir plusieurs compartiments coupe-feu par étage.

Tab. 4: Le compartimentage coupe-feu est fonction de la géométrie du bâtiment

### 3.5 Classification des éléments de construction selon EN

AEAI-DPI 13-15 – chiffre 3.1

Les éléments de construction comme l’entendent les directives de protection incendie correspondent aux parties d’un ouvrage qui doivent être résistantes au feu (p. ex. murs, fenêtres, portes, plafonds, systèmes de paroi). Ils sont classés sur la base d’essais normalisés ou d’autres procédés reconnus par l’AEAI.

L’évaluation des éléments de construction se fonde sur leur réaction au feu, et notamment sur la durée de résistance au feu. La durée de résistance au feu est la durée minimale, en minutes, pendant laquelle l’élément de construction doit remplir les exigences requises.

Ce qui est déterminant pour la classification selon EN, c’est la résistance au feu selon les critères suivants:

Critère		Description
<b>R</b>	Résistance	Exprime l’aptitude d’un élément de construction exposé à un incendie de demeurer bien en place pendant une durée déterminée.
<b>E</b>	Étanchéité	Exprime l’aptitude d’un élément de construction qui divise un local, d’empêcher la traversée du feu ou d’un gaz sur le côté non exposé aux flammes.
<b>I</b>	Isolation thermique	Exprime l’aptitude d’un élément de construction de limiter le transfert de chaleur vers le côté qui n’est pas exposé au feu.

Critères supplémentaires:

**K** = Capacité de protection contre l’incendie du revêtement

**W** = Délimitation contre les rayonnements

**M** = Action mécanique

**C** = Fermetures coupe-feu mobiles à fermeture automatique

**S** = Limitation de l’étanchéité à la fumée

La classification est représentée comme suit:

R	E	I	W		t	t	–	M	C	S
---	---	---	---	--	---	---	---	---	---	---

**tt** = Durée de résistance au feu

## 3.6 Classification des matériaux de construction

### 3.6.1 Catégories de réaction au feu

Source: AEAI-DPI 13-15 – chiffre 2

Sont considérés comme matériaux de construction, tous les matériaux utilisés pour construire des ouvrages et installations. Ils sont classés et certifiés sur la base d’essais normalisés ou d’autres procédés reconnus par l’AEAI.

Critères déterminants:

- Réaction au feu
- Densité de fumée
- Gouttelettes ou particules enflammées
- Corrosivité

Selon la contribution au feu du matériau en question, on distingue les quatre catégories de réaction au feu **RF1** à **RF4**.

RF1	Pas de contribution au feu (p. ex. verre, béton, plâtre)
RF2	Faible contribution au feu (p. ex. bois de chêne, matériaux traités pour résister au feu)
RF2 (cr)	Faible contribution au feu avec réaction critique
RF3	Contribution admissible au feu (p. ex. la majorité des autres essences de bois)
RF3 (cr)	Contribution admissible au feu avec réaction critique
RF4	Contribution inadmissible au feu (p. ex. copeaux de bois, carton)
RF4 (cr)	Contribution inadmissible au feu avec réaction critique

- Sont considérés comme matériaux de construction à comportement critique (**cr**) ceux qui, du fait de la fumée produite, de la formation de gouttelettes ou de particules enflammées ou de la corrosion, peuvent avoir des effets inacceptables en cas d’incendie.
- Les matériaux de construction classés aussi bien selon le système **EN** que celui de l’**AEAI** et qui, de ce fait, ont dû être attribués à des catégories de réaction au feu différentes peuvent être utilisés sans restriction sous ces deux catégories.
- Les constructions multicouches contenant des matériaux combustibles sont rattachées à la catégorie RF1, pourvu qu’elles soient enveloppées, de tous côtés, d’un matériau K 30–RF1. Il faut maintenir la distance de sécurité incendie nécessaire entre ces constructions et les appareils de chauffage, les conduits de fumée, etc.

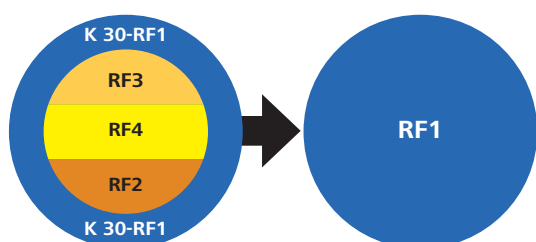


Fig. 1: Matériaux de constructions enveloppés K 30-RF1 correspondant à diverses catégories de réaction au feu



### 3.6.2 Indice d'incendie (BKZ)

Source: AEAI-DPI 13-15 – chiffre 2

Les matériaux de construction sont examinés sur le plan de leur combustibilité et de la densité de fumée produite. Un indice d'incendie (**BKZ**) leur est attribué sur la base de cette évaluation. L'indice d'incendie BKZ est déterminé par des essais normalisés.

L'indice d'incendie se compose du **degré de combustibilité** (1 à 6) et du **degré de formation de fumée** (1 à 3).

Les matières qui s'enflamment facilement ou se consomment rapidement (degrés de combustibilité 1 et 2) ne sont pas admises comme matériaux de construction pour la protection incendie.

Les matériaux de construction sont classés dans les degrés de combustibilité 3 à 6.

#### Degrés de combustibilité des matériaux de construction:

<b>3</b>	Facilement combustible
<b>4</b>	Moyennement combustible
<b>5</b>	Difficilement combustible
<b>5 (200 °C)</b>	Difficilement combustible à 200 °C
<b>6q</b>	Pratiquement incombustible
<b>6</b>	Incombustible

Les matériaux de construction sont classés dans les degrés de densité de fumée 1 à 3 en fonction de la densité de fumée qu'ils produisent. Le critère déterminant est l'absorption de la lumière.

#### Degrés de densité de fumée des matériaux de construction

<b>1</b>	Forte formation de fumée
<b>2</b>	Formation de fumée moyenne
<b>3</b>	Faible formation de fumée

#### Exemple:

Un matériau de construction à **indice d'incendie 4.3** est moyennement combustible et présente une faible formation de fumée.

Pour résumer, on peut dire que la catégorie de réaction au feu correspond à une classification générale de matériaux selon leur réaction au feu, alors que l'indice d'incendie est une évaluation numérique spécifique qui donne des informations détaillées sur la réaction au feu d'un matériau.

### 3.6.3 Tableau d'affectation de classification selon AEAI

Source: AEAI-DPI 13-15 – chiffre 2.4.4

Catégorie de réaction au feu	Réaction critique	Classification AEAI (indice d'incendie)
RF1		6.3 6q.3
RF2		5(200 °C).3 5.3 5(200 °C).2 5.2
	cr	5(200 °C).1 5.1
RF3		4.3 4.2
	cr	4.1
RF4		3.3 3.2
	cr	3.1
Non admis comme matériau de construction		2.3 2.2 2.1 1.3 1.2 1.1

L'utilisation des matériaux est limitée en raison de leur réaction au feu critique ou d'une contribution inadmissible au feu.

## 3.7 Résistance au feu

Source: AEAI-DPI 13-15 - chiffre 3.1.1

La résistance au feu des systèmes porteurs et des éléments de construction formant compartiment coupe-feu doit être fixée de manière à garantir la sécurité des personnes et la lutte contre le feu, ainsi qu'à empêcher la propagation d'incendies à d'autres compartiments coupe-feu pendant le laps de temps défini.

Les facteurs suivants sont déterminants:

- L'affectation et la situation des bâtiments et des autres ouvrages ou des compartiments coupe-feu
- La géométrie des bâtiments
- La totalité des charges thermiques mobilières et immobilières existantes

Dans les situations suivantes, les éléments de construction porteurs ne font pas l'objet d'exigences relatives à la résistance au feu:

- Les bâtiments et autres ouvrages à un seul niveau étage en élévation
- Le dernier niveau des bâtiments et autres ouvrages de faible ou moyenne hauteur
- Les bâtiments de taille réduite
- Les maisons individuelles, sous-sols compris

Les systèmes porteurs des sous-sols doivent présenter une résistance au feu équivalente à celle des niveaux situés au-dessus du terrain naturel. Toutefois, la résistance au feu doit être au minimum de R/60 (R = résistance 60 = 60 minutes).

## 3.8 Gaines techniques

Source: AEAI-DPI 15-15 – chiffre 3.6

1. Les conduites des installations techniques du bâtiment qui passent par plusieurs niveaux doivent transiter dans des gaines formant compartiment coupe-feu. Les gaines doivent posséder la même résistance au feu que le compartimentage coupe-feu correspondant à l'affectation, mais au minimum une résistance au feu EI 30. (E = étanchéité, I = isolation thermique, 30 = 30 minutes).
2. Des gaines techniques ne sont pas nécessaires dans les cas suivants:
  - Si les conduits des installations techniques du bâtiment passent à travers des dalles d'étage et que les ouvertures et traversées sont exécutées conformément au chiffre 3.5 de la l'AEAI-DPI 15-15fr
  - ou
  - Si les conduits sont montés dans des systèmes de paroi prévus à cet effet et reconnus par l'AEAI

## 3.9 Percées et traversées de conduites

Source: AEAI-DPI 15-15 – chiffre 3.5

- Les percées et traversées de conduites dans des éléments de construction formant compartiment coupe-feu doivent être obstruées de manière à résister au feu.
- La résistance au feu des dispositifs coupe-feu doit être d'au moins 30 minutes.
- Les ouvertures pratiquées pour la traversée d'installations dans les éléments de construction formant compartiment coupe-feu doivent, compte tenu de la dilatation thermique, être obstruées comme suit:
  - Avec des matériaux de la catégorie de réaction au feu RF1
  - ou
  - Avec un système d'obturation reconnu par l'AEAI Le système d'obturation doit présenter une résistance au feu EI 30 lorsqu'il est monté dans des parois et planchers formant compartiment coupe-feu.
- Les éléments de construction formant compartiment coupe-feu et traversés par des tuyaux doivent être obturés par des moyens reconnus par l'AEAI (p. ex. des manchettes coupe-feu).
- A la traversée des parois et des planchers formant compartiment coupe-feu, l'isolation thermique inflammable des câbles et des tuyaux doit être arrêtée par des matériaux RF1. A cet égard, il faut suivre les indications figurant sur les attestations de reconnaissance AEAI relatives aux éléments de construction testés et reconnus.

Dans les cas de figures suivants, cette disposition n'est pas obligatoire:

- Pour les tuyaux de la catégorie de réaction au feu RF1
- Aux entrées et sorties de gaines techniques résistant au feu
- A l'intérieur de gaines techniques résistant au feu
- Autour des tuyaux individuels dont le diamètre extérieur n'excède pas 50 mm
- Autour des tuyaux individuels dans les bâtiments de faible et moyenne hauteur, à condition que leur diamètre extérieur n'excède pas 120 mm et que la fumée ne puisse représenter un risque accru pour les personnes (voies d'évacuation, locaux recevant un grand nombre de personnes, établissements d'hébergement)
- Dans les systèmes de cadres de montage pour installations sanitaires, lorsque les espaces vides sont entièrement remplis de matériaux correspondant au moins à la catégorie de réaction au feu RF2 et qui ne fondent pas
- Entre les locaux protégés par des installations d'extinction

### 3.9.1 Ouvertures pratiquées pour la traversée

Source: AEAI-DPI 15-15 – chiffre 3.5 – Annexe

Remplir les ouvertures pour la traversée d'installations avec des matériaux de construction de type RF1 et les étancher.

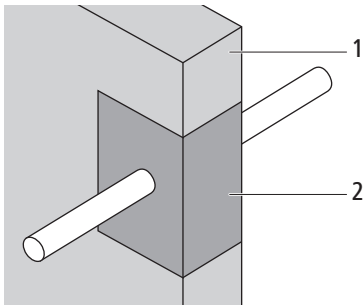


Fig. 2: Traversée de tuyaux avec ouverture

1	Élément de construction formant compartiment coupe-feu
2	Matériau de construction RF1

Matériau de construction RF1:

- Plâtre, mortier RF1, béton, béton léger
- Laine minérale (point de fusion  $\geq 1000$  °C, masse volumique  $\geq 40$  kg/m<sup>3</sup>, épaisseur  $\geq 50$  mm)
- Autres matériaux après accord avec les autorités de protection incendie

### 3.9.2 Obturation

Source: AEAI-DPI 15-15 – chiffre 3.5 – Annexe

Les traversées de tuyaux dans des systèmes d'obturation reconnus par l'AEA1 sont à réaliser de manière qu'elles soient résistantes au feu.

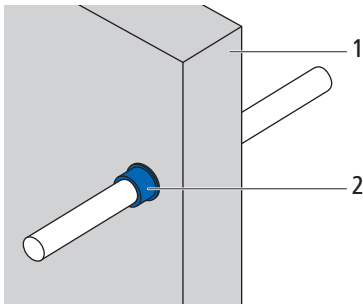


Fig. 3: Traversée de tuyaux avec manchette de protection incendie

1	Élément de construction formant compartiment coupe-feu
2	Manchette de protection incendie

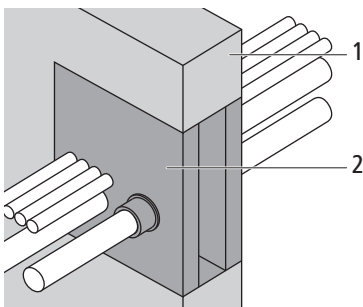


Fig. 4: Traversée de tuyaux avec cloisonnement combiné

1	Élément de construction formant compartiment coupe-feu
2	Cloisonnement combiné



### 3.9.3 Traversées de conduites dans des parois de séparation

Lorsque des traversées de conduites dans des parois de séparation sont réalisées, il peut arriver que les valeurs d'isolation acoustique de l'ensemble de la construction murale soient altérées.

Il est important de savoir s'il est prévu de faire passer les conduites par un cloisonnement coupe-feu ou directement au travers de la cloison de séparation ou du parement.

Pour mettre en place des modules de cloisonnement coupe-feu en laine minérale ou en matériau semblable, la percée doit avoir l'épaisseur du parement.

La minoration de la valeur d'isolation acoustique causée par la percée dans la construction murale dépend non seulement des dimensions de la traversée, mais aussi des performances phoniques du cloisonnement coupe-feu et de l'isolation des conduites.

Lorsque les conduites traversent directement la cloison de séparation, il faut faire en sorte que l'isolation soit directement appliquée d'un seul tenant aux cavités. En outre, l'ouverture dans le parement doit être colmatée complètement par une couche de plâtre de même épaisseur que le parement, afin d'éviter tout pont acoustique.

Dans ce genre de situation, les divers corps de métier impliqués dans la réalisation doivent s'entendre entre eux. Autrement, il restera des parties non étanches qui, par la suite, poseront problème. A ce niveau, la direction du chantier doit assumer sa fonction de contrôle et, si nécessaire, prendre les mesures qui s'imposent.

## 3.10 Exigences concernant la réaction au feu de conduites dans la technique du bâtiment

Source: AEAI-DPI 14-15 – chiffre 5.1.2

<div style="display: flex; align-items: center;"> <div style="width: 15px; height: 15px; background-color: blue; margin-right: 5px;"></div> RF1  <div style="width: 15px; height: 15px; background-color: orange; margin-right: 5px; margin-top: 5px;"></div> RF3                      cr = les matériaux à réaction critique sont autorisés                 </div> <th colspan="2">Bâtiments de faible et de moyenne hauteur et bâtiments élevés</th>	Bâtiments de faible et de moyenne hauteur et bâtiments élevés	
	Pose à découvert [1]	Pose dans gaine technique résistant au feu [1]
Tuyaux d'écoulement intérieurs d'eaux pluviales et d'eaux usées		cr
Conduites d'eau		cr
Conduites d'eau d'extinction [2]		
Isolations et enveloppes de tuyauteries [3]		cr
Isolations de tuyauteries enveloppées par des matériaux RF1 ≥ 0.5 mm [3]	cr	cr

- [1]** Exigence de constitution de compartiment coupe-feu conformément à la directive de protection incendie «Distances de sécurité incendie des systèmes porteurs et compartiments coupe-feu».
- [2]** Les exceptions sont admissibles lorsque les conduites d'eau d'incendie sont posées en étant protégées ou revêtues d'un matériau de résistance au feu EI 30-RF1.
- [3]** Les isolations de tuyaux inflammables doivent être interrompues au niveau des éléments de construction formant compartiment coupe-feu.

Dans les voies d'évacuation verticales, seules les tuyauteries en matériaux de construction de la catégorie de réaction au feu RF1 sont autorisées.

### 3.11 Exigences spécifiques concernant des affectations et des types de bâtiments particuliers

Exigences en ce qui concerne la résistance au feu:

- La résistance au feu des parois et plafonds formant compartiment coupe-feu est définie conformément aux tableaux de la DPI AEAI 15-15 – chiffre 3.7.1.
- Les parois et plafonds formant compartiment coupe-feu dans les sous-sols doivent posséder la même résistance au feu que le compartimentage coupe-feu correspondant à l'affectation, mais au minimum une résistance au feu EI 60.

#### 3.11.1 Exigences de protection incendie pour bâtiments d'une hauteur totale jusqu'à 11 m

Source: AEAI-DPI 15-15 – chiffre 3.7

Utilisation	Concept de protection incendie	Système porteur <sup>1)</sup>	Dalles d'étage formant compartiment coupe-feu	Parois* formant compartiment coupe-feu et voies d'évacuation horizontales	Voie d'évacuation verticale
<ul style="list-style-type: none"> <li>• <b>Bâtiments d'habitation abritant plusieurs logements</b></li> <li>• <b>Bureaux</b></li> <li>• <b>Ecoles</b></li> <li>• <b>Surfaces de vente</b> (avec surface de compartiment coupe-feu ≤ 1200 m<sup>2</sup> et recevant ≤ 300 personnes)</li> <li>• <b>Parkings<sup>3)</sup></b></li> <li>• <b>Industrie et artisanat</b> (q ≤ 1000 MJ/m<sup>2</sup>)</li> <li>• <b>Agriculture</b></li> </ul>	Construction	R 30 <sup>5)</sup>	REI 30 <sup>5)</sup>	EI 30	REI 30
	Installation d'extinction	Aucune exigence	EI 30	EI 30	REI 30
<ul style="list-style-type: none"> <li>• <b>Industrie et artisanat</b> (q &gt; 1000 MJ/m<sup>2</sup>)</li> </ul>	Construction	R 60 <sup>5)</sup>	REI 60 <sup>5)</sup>	EI 60 <sup>2) 5)</sup>	REI 60
	Installation d'extinction	R 30 <sup>5)</sup>	REI 30 <sup>5)</sup>	EI 30	REI 60
<ul style="list-style-type: none"> <li>• <b>Etablissements d'hébergement [a]</b> p. ex. hôpitaux, maisons de retraite et de soins</li> </ul>	Construction	R 60	REI 60	EI 60	REI 60
	Installation d'extinction	R 30	REI 30	EI 30	REI 60
<ul style="list-style-type: none"> <li>• <b>Etablissements d'hébergement [b]</b> p. ex. hôtels</li> <li>• <b>Etablissements d'hébergement isolés [c]<sup>5)</sup></b> p. ex. refuges de montagne</li> <li>• <b>Locaux recevant un grand nombre de personnes</b></li> <li>• <b>Grands magasins</b></li> </ul>	Construction	R 60	REI 60	EI 30	REI 60
	Installation d'extinction <sup>4)</sup>	R 30	REI 30	EI 30	REI 60

\* p. ex. cadres de montage et cloisons de séparation

<sup>1)</sup> Dans les bâtiments à un niveau, de même qu'au dernier niveau des bâtiments à plusieurs niveaux, les éléments de construction porteurs ne sont soumis à aucune exigence sur le plan de la résistance au feu.

<sup>2)</sup> Dans les bâtiments à un niveau, de même qu'au dernier niveau des bâtiments à plusieurs niveaux, la résistance au feu des parois formant compartiment coupe-feu peut être limitée à 30 minutes.

<sup>3)</sup> Lorsque les murs d'enceinte comportent au moins 25 % d'ouvertures non obturables on applique, pour les éléments de construction, les exigences minimales suivantes correspondant à RF1: aucune exigence de résistance au feu n'est imposée aux éléments de construction porteurs dans les zones situées à 35 m au maximum d'une ouverture non obturable.

<sup>4)</sup> Le montage d'une installation de détection d'incendie n'est pas obligatoire dans les établissements d'hébergement.

<sup>5)</sup> Dans les bâtiments à deux niveaux d'une surface totale hors terre ≤ 2400 m<sup>2</sup> et les établissements d'hébergement [c], la résistance au feu peut être réduite de 30 minutes.

### 3.11.2 Exigences de protection incendie pour bâtiments d'une hauteur totale jusqu'à 30 m

Source: AEAI-DPI 15-15 – chiffre 3.7

Utilisation	Concept de protection incendie	Système porteur <sup>1)</sup>	Dalles d'étage formant compartiment coupe-feu	Parois* formant compartiment coupe-feu et voies d'évacuation horizontales	Voie d'évacuation verticale
<ul style="list-style-type: none"> <li>• <b>Bâtiments d'habitation abritant plusieurs logements</b></li> <li>• <b>Bureaux</b></li> <li>• <b>Ecoles</b></li> <li>• <b>Surfaces de vente</b> (avec surface de compartiment coupe-feu ≤ 1200 m<sup>2</sup> et recevant ≤ 300 personnes)</li> <li>• <b>Parkings<sup>3)</sup></b></li> <li>• <b>Industrie et artisanat</b> (q ≤ 1000 MJ/m<sup>2</sup>)</li> <li>• <b>Agriculture</b></li> </ul>	Construction	R 60	REI 60	EI 30	REI 60
	Installation d'extinction	R 30	REI 30	EI 30	REI 60
<ul style="list-style-type: none"> <li>• <b>Industrie et artisanat</b> (q &gt; 1000 MJ/m<sup>2</sup>)</li> </ul>	Construction	R 90	REI 90	EI 60 <sup>2)</sup>	REI 90
	Installation d'extinction	R 60	REI 60	EI 30	REI 60
<ul style="list-style-type: none"> <li>• <b>Etablissements d'hébergement [a]</b> p. ex. hôpitaux, maisons de retraite et de soins</li> </ul>	Construction	R 60	REI 60	EI 60	REI 60
	Installation d'extinction	R 30	REI 30	EI 30	REI 60
<ul style="list-style-type: none"> <li>• <b>Etablissements d'hébergement [b]</b> p. ex. hôtels</li> <li>• <b>Etablissements d'hébergement isolés [c]</b> p. ex. refuges de montagne</li> <li>• <b>Locaux recevant un grand nombre de personnes</b></li> <li>• <b>Grands magasins</b></li> </ul>	Construction	R 60	REI 60	EI 30	REI 60
	Installation d'extinction	R 30	REI 30	EI 30	REI 60

\* p. ex. cadres de montage et cloisons de séparation

<sup>1)</sup> Dans les bâtiments à un niveau, de même qu'au dernier niveau des bâtiments à plusieurs niveaux, les éléments de construction porteurs ne sont soumis à aucune exigence sur le plan de la résistance au feu.

<sup>2)</sup> Dans les bâtiments à un niveau, de même qu'au dernier niveau des bâtiments à plusieurs niveaux, la résistance au feu des parois formant compartiment coupe-feu peut être limitée à 30 minutes.

<sup>3)</sup> Lorsque les murs d'enceinte comportent au moins 25 % d'ouvertures non obturables on applique, pour les éléments de construction, les exigences minimales suivantes correspondant à RF1:

- Système porteur R 30
- Éléments de construction formant compartiment coupe-feu: EI 30 (à l'exception de la cage d'escalier formant compartiment coupe-feu)
- Aucune exigence de résistance au feu n'est imposée aux éléments de construction porteurs dans les zones situées à 35 m au maximum d'une ouverture non obturable.

Les éléments de construction porteurs et formant compartiment coupe-feu dans les bâtiments à deux niveaux d'une hauteur totale de plus de 11 m, avec un rez-de-chaussée de 8 m au maximum, sont soumis aux exigences concernant les bâtiments de faible hauteur.

### 3.11.3 Exigences de protection incendie pour bâtiments d'une hauteur totale jusqu'à 100 m

Source: AEAI-DPI 15-15 – chiffre 3.7

Utilisation	Concept de protection incendie	Système porteur <sup>1), 2)</sup>	Dalles d'étage formant compartiment coupe-feu	Parois* formant compartiment coupe-feu et voies d'évacuation horizontales	Voie d'évacuation verticale
<ul style="list-style-type: none"> <li>• <b>Bâtiments d'habitation abritant plusieurs logements</b></li> <li>• <b>Bureaux</b></li> <li>• <b>Ecoles</b></li> <li>• <b>Surfaces de vente</b> (avec surface de compartiment coupe-feu ≤ 1200 m<sup>2</sup> et recevant ≤ 300 personnes)</li> <li>• <b>Parkings</b></li> <li>• <b>Industrie et artisanat</b> (q ≤ 1000 MJ/m<sup>2</sup>)</li> </ul>	Construction	R 90	REI 90	EI 60	REI 90
	Installation d'extinction	R 60	REI 60	EI 30	REI 90
<ul style="list-style-type: none"> <li>• <b>Industrie et artisanat</b> (q &gt; 1000 MJ/m<sup>2</sup>)</li> </ul>	Construction	R 120	REI 120	EI 90	REI 120
	Installation d'extinction	R 90	REI 90	EI 60	REI 90
<ul style="list-style-type: none"> <li>• <b>Etablissements d'hébergement [a]</b> p. ex. hôpitaux, maisons de retraite et de soins</li> </ul>	Construction	R 90	REI 90	EI 60	REI 90
	Installation d'extinction	R 60	REI 60	EI 30	REI 90
<ul style="list-style-type: none"> <li>• <b>Etablissements d'hébergement [b]</b> p. ex. hôtels</li> <li>• <b>Locaux recevant un grand nombre de personnes</b></li> <li>• <b>Grands magasins</b></li> </ul>	Construction	R 90	REI 90	EI 60	REI 90
	Installation d'extinction	R 60	REI 60	EI 30	REI 90

\* p. ex. cadres de montage et cloisons de séparation

<sup>1)</sup> La résistance au feu des éléments de construction porteurs du dernier niveau peut être réduite de 30 minutes.

<sup>2)</sup> Dans les bâtiments à un niveau (p. ex. entrepôts à hauts rayonnages, halles), les éléments de construction porteurs ne sont soumis à aucune exigence sur le plan de la résistance au feu.



## 3.12 Dispositifs d'extinction

Source: AEAI-DPI 18-15 – chiffre 2 et annexe

Les bâtiments aux exigences élevées en matière de protection incendie doivent être équipés de dispositifs d'extinction adéquats et correctement dimensionnés pour la première intervention contre le feu.

Le nombre et la conception des dispositifs d'extinction se fait selon les critères suivants:

- Nombre d'occupants
- Type de construction
- Etendue
- Emplacement
- Affectation
- Compartiments coupe-feu

Les dispositifs d'extinction doivent répondre à l'état de la technique et être constitués, dimensionnés, réalisés et maintenus en état de sorte à être efficaces et opérationnels à tout instant.

### 3.12.1 Nécessité des agents extincteurs

Affectation des bâtiments	Postes incendie	Extincteurs portatifs <sup>1)</sup>
Etablissement d'hébergement [a]	●	●
Etablissement d'hébergement [b]	○	●
Etablissement d'hébergement [c]		●
Surfaces de vente > 1200 m <sup>2</sup>	●	●
Surfaces de vente ≤ 1200 m <sup>2</sup> et moins de 300 personnes		●
Locaux recevant un grand nombre de personnes	● <sup>2)</sup>	●
Immobilier de bureaux		○
Ecoles et jardins d'enfants		○
Bâtiments industriels et artisanaux, entrepôts jusqu'à 1200 m <sup>2</sup> consacrés à ces affectations	○	●
Bâtiments industriels et artisanaux, entrepôts supérieurs à 1200 m <sup>2</sup> consacrés à ces affectations	●	●
Entrepôts à hauts rayonnages <sup>3)</sup>		
Parkings		○
Agriculture: partie affectée à l'exploitation grange/étable) > 3000 m <sup>3</sup>	●	○
Maisons à plusieurs appartements		
Bâtiments élevés <sup>4)</sup>		

Tab. 5: Agents extincteurs dans les bâtiments

● = requis

○ = conseillé

<sup>1)</sup> Valeur indicative: un extincteur portatif par 600 m<sup>2</sup> de surface au sol.

<sup>2)</sup> Requis si le local peut recevoir plus de 2000 personnes.

<sup>3)</sup> Les postes incendie et les extincteurs portatifs ne sont pas nécessaires dans les entrepôts à hauts rayonnages non accessibles aux personnes.

<sup>4)</sup> Doivent être équipés de colonnes sèches ou humides et de bouches d'incendie intérieures.

Les usages ou types de bâtiment non énumérés ainsi que les ouvrages et installations provisoires doivent être évalués de façon analogue.

### 3.12.2 Postes incendie

Source: AEAI-DPI 18-15 – chiffre 3.1.3

Les postes incendie doivent répondre aux exigences suivantes:

Branchement minimal de la vanne d'arrêt	DN 32
Diamètre de tuyau minimal de la conduite d'amenée	DN 32
Longueur de tuyau flexible maximale	40 m
Pression statique avant le poste incendie	3 bar
Débit d'eau minimal	16 l/min

- Les postes incendie seront équipés d'un robinet d'arrêt avec un branchement de diamètre nominal DN 32 au moins et d'un raccord mobile relié à l'axe d'un dévidoir pivotant. Le dévidoir doit être équipé d'un tuyau de caoutchouc indéformable suffisamment long et d'une lance d'incendie réglable en position jet pulvérisé ou jet plein.
- Dans des cas particuliers (p. ex. dans les exploitations agricoles), le dévidoir pivotant peut être remplacé par une installation de même efficacité.
- La pression de service doit être conforme aux normes reconnues. La longueur du tuyau ne doit pas excéder la longueur maximale.
- La conduite d'amenée d'eau au poste incendie doit être réalisée avec des tuyaux en matériaux de la catégorie de réaction au feu **RF1**. Les conduites combustibles encastrées doivent être enrobées par un matériau de résistance au feu **EI 30** ou protégées de façon équivalente. Le diamètre de tuyau minimal doit être respecté.

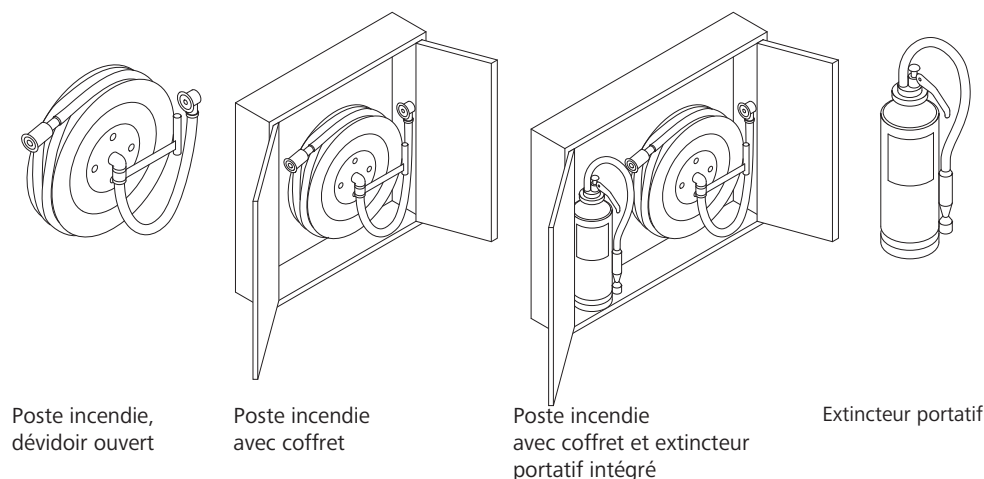


Fig. 5: Exemples de postes incendie dans des bâtiments

### 3.12.3 Conduites d'eau d'extinction

Source: AEAI-DPI 18-15

Les bâtiments élevés doivent être équipés des dispositifs d'extinction suivants:

- Conduites d'extinction sous eau ou sèches (uniquement celles utilisées par les sapeurs-pompiers)
- Postes incendie avec hydrants intérieurs (diamètre minimum DN 80 des conduites de raccordement) ou amplificateurs de pression

Exigences pour l'installation:

Pression de service	16 bar
Diamètre de tuyau	DN 80
Matériau	Acier galvanisé ou acier inoxydable

Les exigences doivent être déterminées au cas par cas avec l'autorité de protection incendie.

## 4 Solutions Nussbaum de protection incendie

L'assortiment Nussbaum répond aux exigences actuelles de protection incendie, avec les attestations correspondantes. Grâce à des solutions intégrées, les efforts de planification et de montage sont minimes.

- Les tuyaux Optipress-Aquaplast sont en métal et de ce fait incombustibles. Ils ne nécessitent donc pas de protection supplémentaire contre un incendie. Lorsque les tuyaux sont passés par des compartiments coupe-feu, il faut cependant réaliser des traversées de mur et de dalle résistantes au feu, ☞ «Traversées de mur et de dalle avec ouverture», page 60, ☞ «Traversées de mur et de dalle avec carottage», page 61.
- Les exigences thermiques doivent être respectées pour la pose.
- Pour les tuyaux synthétiques indéformables Optiflex passés par des compartiments coupe-feu, il faut en général installer des systèmes d'obturation (p. ex. manchettes de protection incendie), ☞ «Percées et traversées de conduites», page 15.
- Pour les conduites traversant les systèmes de paroi Optivis homologués AEIE, aucune mesure de protection n'est nécessaire.

### 4.1 Système d'installation Optivis-Tec

Le système d'installation Optivis-Tec correspond aux certificats de protection incendie suivants de l'AEAI:

#### Certificats pour parois d'installation Optivis sans flocage

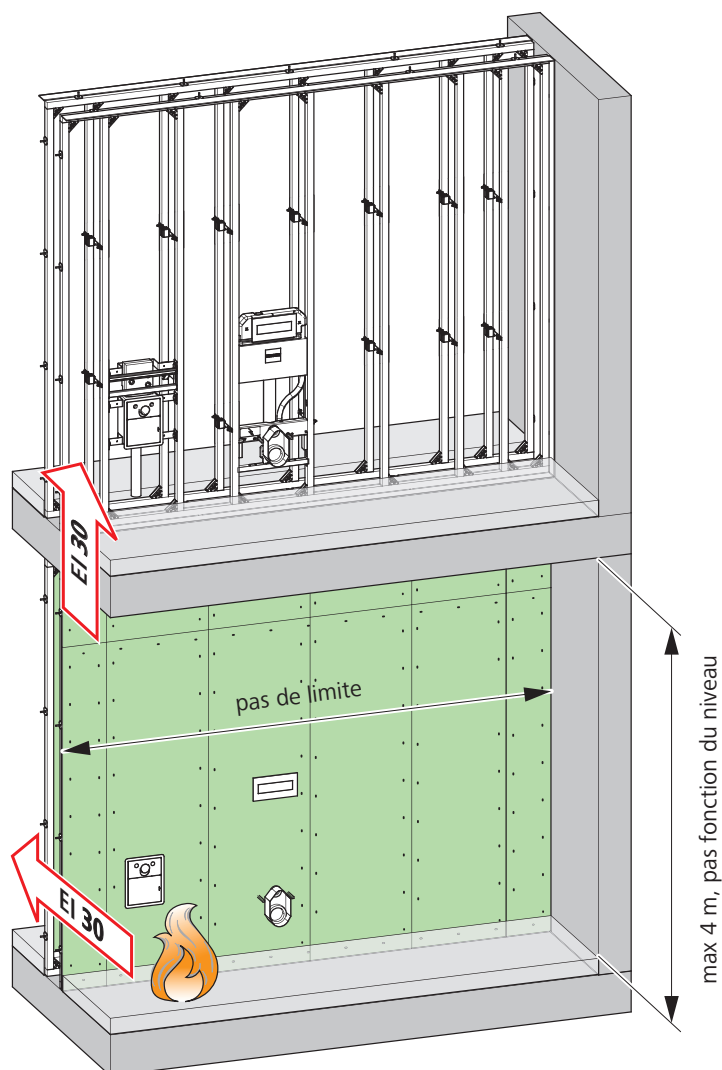
<b>EI30*</b>	☞ «Cloison de séparation Optivis-Tec EI 30», page 25
<b>EI30*</b>	☞ «Cadre de montage Optivis-Tec EI 30», page 29

\* Le numéro d'attestation AEAI a fait l'objet d'une demande

#### Certificats pour parois d'installation Optivis avec flocage

<b>EI 60: certificat n° 31666</b>	☞ «Cloison de séparation Optivis-Tec 240 mm», page 39
	☞ «Cloison de séparation Optivis-Tec 330 mm», page 42
<b>EI 90: certificat n° 31298</b>	☞ «Cloison de séparation Optivis-Tec 240 mm», page 39
	☞ «Cloison de séparation Optivis-Tec 330 mm», page 42
<b>EI 60: certificat n° 31670</b>	☞ «Cadre de montage Optivis-Tec 150 mm», page 47
<b>EI 90: certificat n° 31668</b>	☞ «Cadre de montage Optivis-Tec 220 mm», page 49

### 4.1.1 Protection incendie horizontale et verticale EI 30 avec cloison de séparation Optimis-Tec



L'Institut suisse de test, d'inspection et de certification (SIPIZ) a soumis les cloisons de séparation Optimis-Tec sans flocage à des essais de résistance au feu selon EN 1363-1 et EN 1364-1. Leur résistance au feu atteint EI 30.

La cloison de séparation Optimis-Tec peut s'utiliser aussi comme paroi non porteuse entre deux compartiments coupe-feu.

Système de paroi pour installations sanitaires	Hauteur	Largeur	Profondeur	Protection incendie verticale/horizontale
Cloison de séparation Optimis-Tec	4 m	pas de limite	Selon l'outil de planification*	EI 30

\* [www.nussbaum.ch/fr/planification/outils/outils-planification.html](http://www.nussbaum.ch/fr/planification/outils/outils-planification.html)



Sur internet, Nussbaum met à disposition un outil pour déterminer les dimensions minimales à partir des paramètres dont on a besoin pour les installations Optimis.

[www.nussbaum.ch/outils](http://www.nussbaum.ch/outils)

### 4.1.1.1 Cloison de séparation Optimis-Tec EI 30

Le certificat EI 30 a fait l'objet d'une demande

Conditions à remplir pour la cloison de séparation:

- Revêtement de part et d'autre (18 mm ou 2 x 12.5 mm)
- Sanitaires des deux côtés
- Si c'est la cloison de séparation qui forme le compartiment coupe-feu, la traversée sur le haut et le bas doit être fermée.

Dimensions cloison de séparation:

- Hauteur = 4 m
- Largeur = pas de limite
- Profondeur = min. 13.6 cm (parement terminé 18 mm) ou selon l'outil de planification ([www.nussbaum.ch/fr/planification/outils/outils-planification.html](http://www.nussbaum.ch/fr/planification/outils/outils-planification.html))

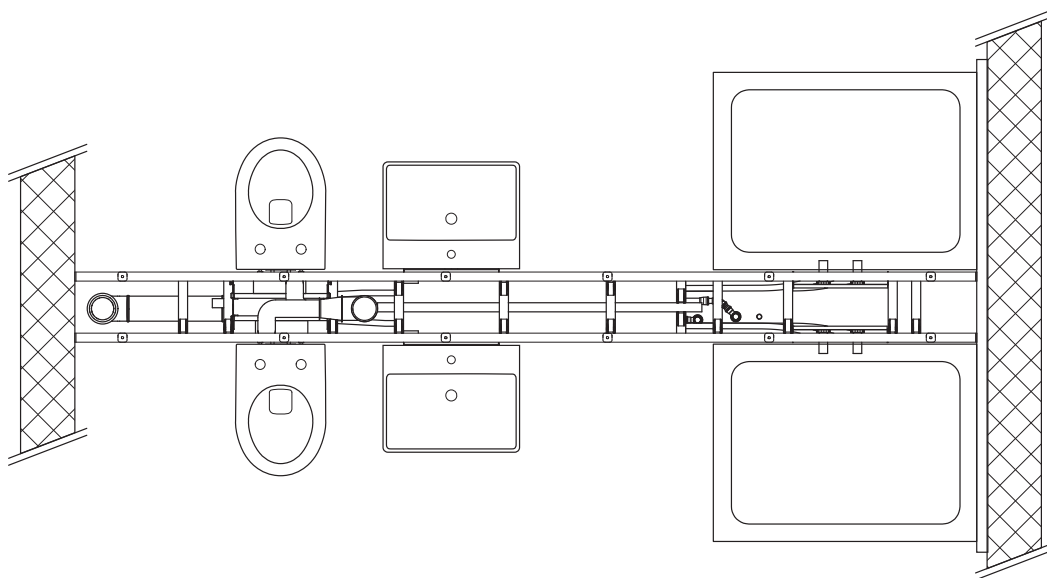


Fig. 6: Cloison de séparation Optimis-Tec équipée de part et d'autre, profondeur selon outil de planification Nussbaum

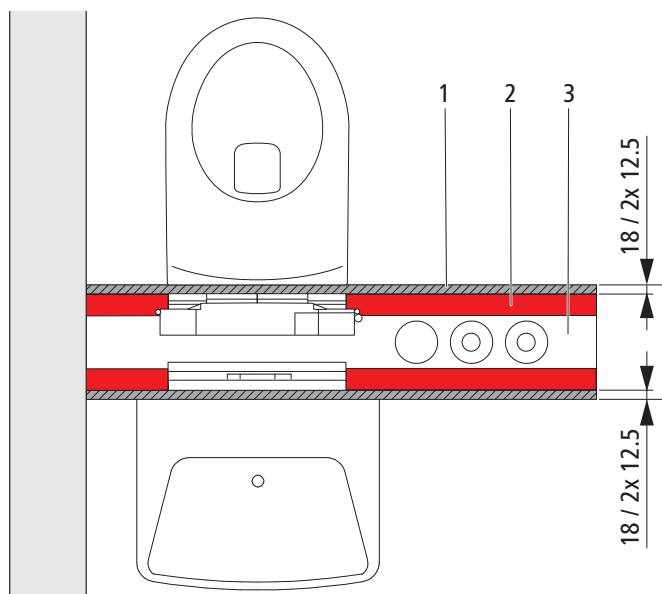


Fig. 7: Vue détaillée de la section de cloison de séparation

1	Revêtement par plaques GKBI 2 x 12.5 mm ou 18 mm (H2) (de part et d'autre)
2	Zone fermée
3	Zone d'installation

## REMARQUE

### Toujours respecter les dimensions de la zone fermée!

Pour une protection incendie efficace, la zone fermée doit toujours avoir au moins 40 mm.



Les conduites individuelles horizontales (p. ex. Pex) peuvent contourner la conduite verticale jusqu'à la zone fermée.

L'épaisseur de la zone d'installation dépend de l'épaisseur de la paroi. Les dimensions minimales de la zone d'installation sont à définir selon l'outil de planification. Cette zone d'installation peut recevoir tous les systèmes d'installation disponibles sur le marché.

Structure et équipement de la cloison de séparation Optivis-Tec EI 30:

Installations	Matériau	Isolation thermique/phonique	Diamètre/dimensions
Systèmes d'alimentation sanitaires	Acier inoxydable Nussbaum Optipress Nussbaum Optiflex	Selon les exigences relatives à la technique du bâtiment, p. ex. laine minérale ou Armaflex AF	Selon la zone d'installation
Systèmes d'alimentation chauffage	Nussbaum Optipress-Therm	Laine minérale	Selon la zone d'installation
Système d'évacuation eaux usées	Geberit Silent-db20	Selon les exigences relatives à la technique du bâtiment, p. ex. tuyau isolant Geberit en PE, 4 mm	110 mm
Système d'évacuation eau pluviale	Geberit Silent-db20	Selon les exigences relatives à la technique du bâtiment, p. ex. Geberit Isol Flex, 17 mm	110 mm
Electricité	Colonnes montantes <sup>1)</sup> : Matière synthétique	Aucune	Selon la zone d'installation
	Prises de courant: Matière synthétique	—	Quickbox Maxi HWD 90 1 x 1 sur chaque position de la paroi (sauf dans une niche)
Ventilation (air usé salle de bain ou ventilation contrôlée du logement)	Gaine spiralée FE galvanisé	Aucune	110 mm
	Segment de tuyau Alu-Flex sur ventilateur	Aucune	80 mm
	Ventilateur à boîtier protection incendie K90 (Helios ou Trivent)	—	—
Revêtement avec plaques de placo-plâtre <sup>2)</sup>	GKBI Knauf	Type H2 selon EN 520, 18 mm	—
	GKBI Rigips	Type H2, 18 mm, RBI Vario	
	GKBI Fermacell	Type H2, 18 mm, GF-I-W2-C1	
	GKBI Siniat	Type H2, 18 mm, LaGyp	
	GKFI Siniat	Type H2, 18 mm, LaFlamm	
	GKF Silentboard	2 x 12.5 mm	—
	GKFI Diamant	2 x 12.5 mm	—

<sup>1)</sup> Câbles électriques sans ou avec gaines de pose: à la verticale et à l'horizontale

<sup>2)</sup> Des plaques de placo-plâtre de qualité supérieure peuvent être utilisées.



### 4.1.1.2 Protection incendie EI 30 pour cloisons de séparation avec appareils dos à dos

Pour les solutions spéciales avec appareils dos à dos et ouvertures murales pour p. ex. réservoirs de chasse d'eau, boîtiers à montage caché, etc., il faut insérer des plaques en laine minérale (100 × 50 × 4) entre les éléments dos à dos.

Il faut placer une plaque en laine minérale (100 × 50 × 4) entre les éléments, même lorsque le décalage de l'axe est ≤ 40 cm.

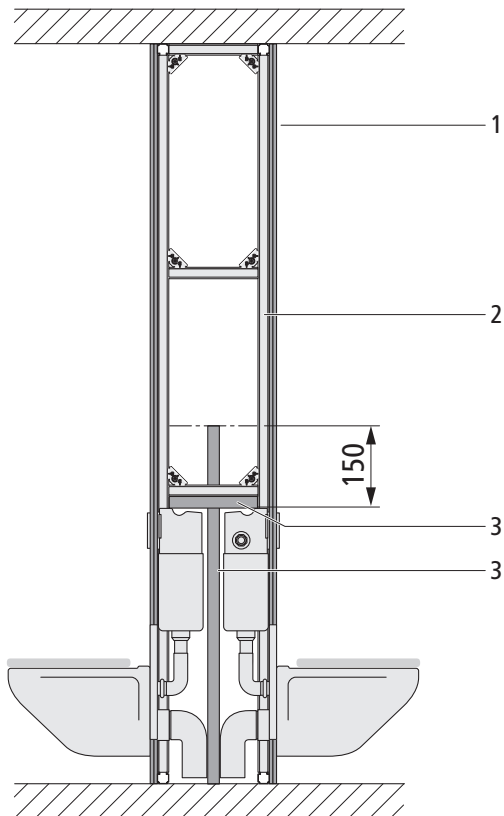
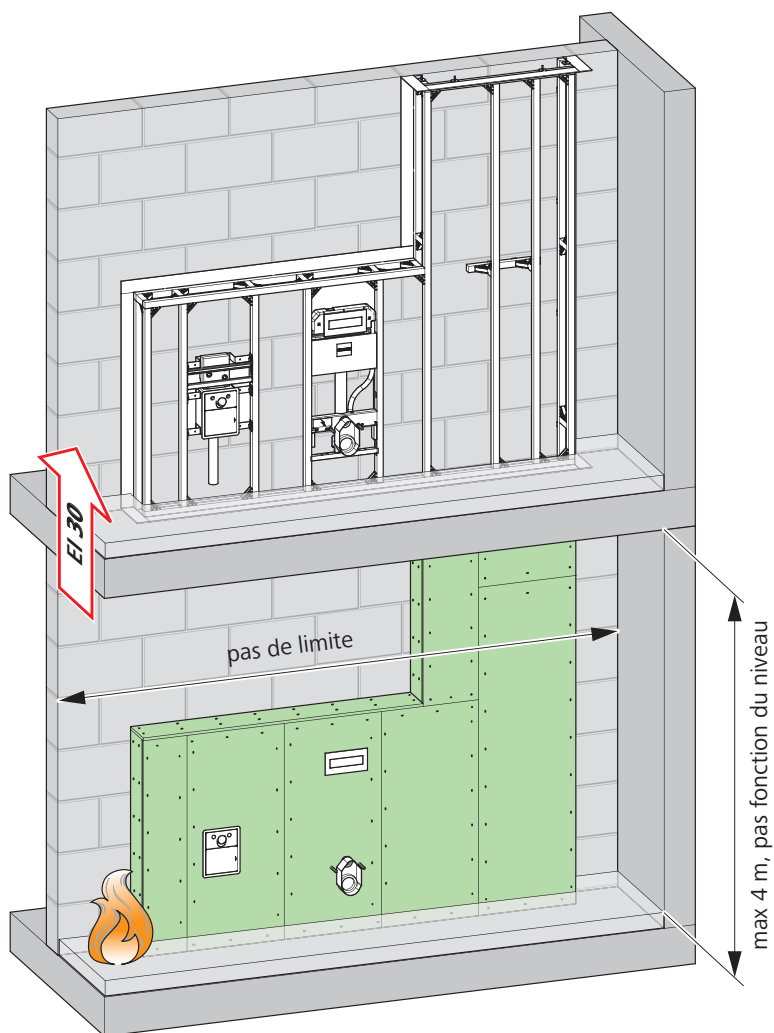


Fig. 8: Structure cloison de séparation Optivis-Tec EI 30

<b>1</b>	Revêtement par plaques GKBI 18 mm (H2) (de part et d'autre)
<b>2</b>	Zone de fermeture, min. 40 mm
<b>3</b>	Plaque en laine minérale

La taille des plaques en laine minérale entre les éléments dos à dos est toujours de 100 × 50 × 4 cm.

### 4.1.2 Protection incendie verticale EI 30 avec cadre de montage Optivis-Tec



L'Institut suisse de test, d'inspection et de certification (SIPIZ) a soumis les cadres de montage Optivis-Tec à des essais de résistance au feu selon EN 1363-1 et EN 1364-1. Leur résistance au feu atteint EI 30.

Lorsqu'il se trouve à l'avant d'une paroi arrière résistante au feu, le cadre de montage Optivis-Tec à hauteur de pièce ou avec surface de rangement n'a pas besoin de répondre à des exigences relatives à la protection incendie horizontale.

Système de paroi pour installations sanitaires	Hauteur	Largeur	Profondeur	Protection incendie verticale
Cadre de montage Optivis-Tec	4 m	pas de limite	Selon l'outil de planification*	EI 30

\* [www.nussbaum.ch/fr/planification/outils/outils-planification.html](http://www.nussbaum.ch/fr/planification/outils/outils-planification.html)

### 4.1.2.1 Cadre de montage Optivis-Tec EI 30

EI 30: le certificat a fait l'objet d'une demande

Conditions à remplir pour le cadre de montage:

- Revêtement sur un côté (18 mm ou 2 x 12.5 mm)
- Sanitaires sur un côté
- Placement à l'avant d'une paroi arrière résistante au feu
- La paroi arrière assure la résistance au feu horizontale. Sa résistance au feu doit avoir au minimum un degré de classification identique ou de préférence meilleur que celui du cadre de montage.
- Si c'est la cloison de séparation qui forme le compartiment coupe-feu, la traversée sur le haut et le bas doit être fermée.

Dimensions cadre de montage:

- Hauteur = max. 4 m
- Largeur = pas de limite
- Profondeur = selon outil de planification ( [www.nussbaum.ch/fr/planification/outils/outils-planification.html](http://www.nussbaum.ch/fr/planification/outils/outils-planification.html))



La profondeur indiquée correspond à une valeur minimale. Lorsque les conduites sont plus grosses, la profondeur du cadre de montage ou de la cloison de séparation doit être augmentée en conséquence.

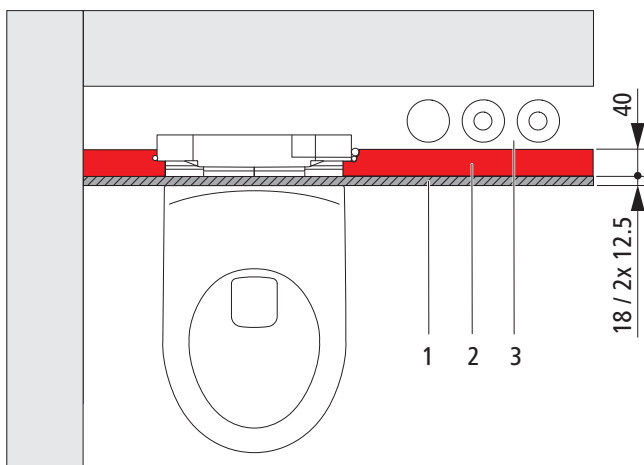


Fig. 9: Cadre de montage Optivis-Tec 150 mm

1	Revêtement par plaques GKBI 2 x 12.5 mm ou 18 mm (H2)
2	Zone fermée
3	Zone d'installation

## REMARQUE

### Toujours respecter les dimensions de la zone fermée!

Pour une protection incendie efficace, la zone fermée doit toujours avoir au moins 40 mm.

Équipement cadre de montage Optivis-Tec **EI 30**:

Installations	Matériau	Isolation thermique/phonique	Diamètre/dimensions
Systèmes d'alimentation sanitaires	Acier inoxydable Nussbaum Optipress Nussbaum Optiflex	Selon les exigences relatives à la technique du bâtiment, p. ex. laine minérale ou Armaflex AF	Selon la zone d'installation
Systèmes d'alimentation chauffage	Nussbaum Optipress-Therm	Laine minérale	Selon la zone d'installation
Système d'évacuation eaux usées	Geberit Silent-db20	Selon les exigences relatives à la technique du bâtiment, p. ex. tuyau isolant Geberit en PE, 4 mm	110 mm
Système d'évacuation eau pluviale	Geberit Silent-db20	Selon les exigences relatives à la technique du bâtiment, p. ex. Geberit Isol Flex, 17 mm	110 mm
Electricité	Colonnes montantes <sup>1)</sup> : Matière synthétique	Aucune	Selon la zone d'installation
	Prises de courant: Matière synthétique	—	Quickbox Maxi HWD 90 1 × 1 sur chaque position de la paroi (sauf dans une niche)
Ventilation (air utilisé salle de bain ou ventilation contrôlée du logement)	Gaine spiralée FE galvanisé	Aucune	110 mm
	Segment de tuyau Alu-Flex sur ventilateur	Aucune	80 mm
	Ventilateur à boîtier protection incendie K90 (Helios ou Trivent)	—	—
Revêtement avec plaques de placo-plâtre <sup>2)</sup>	GKBI Knauf	Type H2 selon EN 520, 18 mm	—
	GKBI Rigips	Type H2, 18 mm, RBI Vario	
	GKBI Fermacell	Type H2, 18 mm, GF-I-W2-C1	
	GKBI Siniat	Type H2, 18 mm, LaGyp	
	GKFI Siniat	Type H2, 18 mm, LaFlamm	
	GKF Silentboard	2 × 12.5 mm	—
	GKFI Diamant	2 × 12.5 mm	—
Optivis-Tec-Amortisseur de bruit 71050.21	PET	—	80 × 12 × 5 cm

<sup>1)</sup> Câbles électriques sans ou avec gaines de pose: à la verticale et à l'horizontale

<sup>2)</sup> Des plaques de placo-plâtre de qualité supérieure peuvent être utilisées.

Si des matériaux de remplacement sont mis en œuvre, ils doivent tous être incombustibles (catégorie de réaction au feu RF1).

On peut aussi monter des éléments intégrés de grand diamètre étant donné qu'ils sont placés dans les cavités de la construction et qu'ils sont donc sans effet sur la résistance au feu de la construction. Pour ce qui est de la taille des percées dans le parement, il faut respecter les conditions dans le paragraphe suivant.

Les percées dans un plafond doivent être colmatées par des systèmes de cloisonnement adéquats. Les systèmes de cloisonnement (p. ex. plaques de cloisonnement) doivent être conçus pour l'usage qui doit en être fait. Pour la surface d'ouverture maximale admissible des installations, ils doivent offrir une protection verticale contre le feu de 30 minutes minimum. Il est important aussi de tenir compte de la taille maximale du cloisonnement, des distances minimales, des liquides autorisés et des traversées maximales. Pour toutes ces opérations, il convient aussi de respecter les consignes d'installation correspondantes du fabricant.

### 4.1.3 Éléments intégrés EI 30 en plus

#### 4.1.3.1 Boîtier lavabo à montage caché pour Optivis



Fig. 10: Boîtier lavabo à montage caché (70120)

Dans les essais, le boîtier lavabo à montage caché atteint la même durée de résistance au feu (EI 60 et EI 90) que les cloisons de séparation Optivis-Tec 330 mm et 240 mm et les cadres de montage Optivis-Tec. L'encastrement d'un boîtier lavabo à montage caché n'altère donc pas la résistance au feu de la cloison.

L'ouverture pour le boîtier lavabo à montage caché correspond à la plus grande à avoir été certifiée (280 x 210 mm).

En plus des composants sanitaires certifiés, on peut aussi en utiliser de plus petits ou d'autres dont l'une des dimensions suivantes est majorée de tout au plus 15 %:

- Le volume des composants sanitaires couverts
- ou
- la surface découpée dans le revêtement

Selon le certificat AEAI, la pièce d'assemblage de protection contre le bruit Optivis-Tec 71042 peut servir comme élément d'assemblage.

### Conditions pour l'installation d'un boîtier lavabo à montage caché dans une cloison de séparation Optivis 240 mm:

- Cloison de séparation Optivis-Tec 240 mm, avec revêtement de part et d'autre (18 mm)
- Boîtier lavabo à montage caché installé sur un côté.

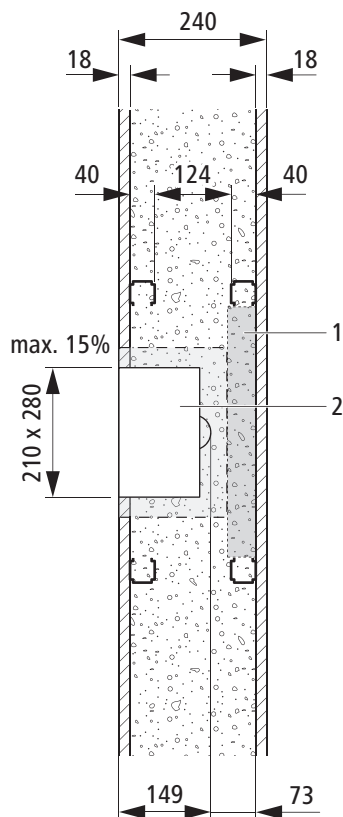


Fig. 11: Installation sur un côté dans une cloison de séparation Optivis-Tec 240 mm.

<b>1</b>	Zone fermée
<b>2</b>	Percée pour boîtier lavabo à montage caché L x H

Les dimensions de la percée **(1)** et la surface découpée dans le revêtement peuvent être agrandies de 15 % au maximum.



Après l'agrandissement du volume, veillez à ce que la percée n'affecte pas la zone fermée.

#### Exemples de calcul

Calcul du volume maximal  $V_{\max}$  des composants sanitaires recouverts:

$$V = 21 \text{ cm} \times 28 \text{ cm} \times 12.8 \text{ cm} = 7526.4 \text{ cm}^3$$

$$V_{\max} = V \times 1.15 = 7526.4 \text{ cm}^3 \times 1.15 = 8655.36 \text{ cm}^3$$

Calcul de la surface de découpe maximale  $A_{\max}$  dans le revêtement:

$$A = 21 \text{ cm} \times 28 \text{ cm} \times 12.8 \text{ cm} = 588 \text{ cm}^2$$

$$A_{\max} = A \times 1.15 = 588 \text{ cm}^2 \times 1.15 = 676.2 \text{ cm}^2$$

**Conditions pour l'installation d'un boîtier lavabo à montage caché dans une cloison de séparation Optivis:**

- Cloison de séparation Optivis-Tec à revêtement de part et d'autre (18 mm ou 2 x 12.5 mm)
- Boîtiers lavabo à montage caché installés de part et d'autre
- Boîtiers lavabo à montage caché séparés par une plaque de placoplâtre

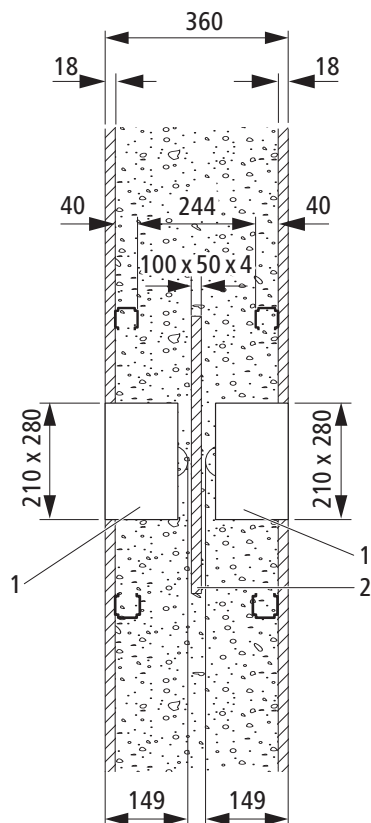


Fig. 12: Montage de part et d'autre dans une cloison de séparation Optivis-Tec 360 mm

1	Percée pour boîtier lavabo à montage caché L x H
2	EI 30: Plaque en laine minérale 100 x 50 x 4 mm EI 60/90: Plaque de plâtre

L'avis de l'institut SIPIZ s'applique uniquement dans le cas de l'installation d'un boîtier lavabo à montage caché dans une cloison Optivis-Tec.

Pour le montage de systèmes tiers, une évaluation ainsi qu'un avis relatifs à la protection incendie attestent que le boîtier lavabo à montage caché de Nussbaum peut être monté dans les parois sanitaires d'autres fabricants sans que cela ait un effet négatif sur la classe de résistance au feu de ces parois. Ceci s'applique cependant **uniquement** aux parois sanitaires ayant les caractéristiques suivantes:

- La structure de la paroi sanitaire correspond à celle des cloisons Optivis-Tec.
- L'épaisseur de la matière de remplissage entre le boîtier lavabo à montage caché et le revêtement de part et d'autre est d'au moins 73 mm.
- Lorsque deux boîtiers lavabo à montage caché sont montés dos à dos, il faut y intercaler des plaques de placoplâtre (18 mm) selon SN EN 520, respectivement DIN 18180.
- Dans leur largeur, les plaques de placoplâtre ou plaques en laine minérale EI 30 correspondent à l'écartement des profilés porteurs entre lesquels se trouve le boîtier lavabo à montage caché. Dans leur hauteur, elles partent du sol et dépassent de 150 mm l'arête supérieure du boîtier lavabo à montage caché.
- Le boîtier lavabo à montage caché est fixé à gauche et à droite par des étriers métalliques sur les profilés porteurs verticaux du système de paroi.

Dans tous les autres cas, les informations de cet avis peuvent être remises aux autorités de protection incendie en vue d'un avis individuel.

### 4.1.3.2 Niches

Pour les armoires-miroirs ou rangements, on pratique des niches dans les cloisons de séparation Optivis-Tec. Les profilés Optivis-Tec permettent alors de réaliser les sous-constructions à cet effet.



Fig. 13: Niche habillée de plaques GKBI

- Dans une cloison de séparation Optivis-Tec 330 mm, on peut pratiquer deux niches de part et d'autre.
- Dans une cloison de séparation Optivis-Tec 240 mm, on peut pratiquer des niches sur un côté.
- Les niches sont habillées entièrement avec des plaques GKBI.
- Les niches peuvent être agencées librement dans la cloison, les unes derrière les autres ou les unes à côté des autres.
- Il ne faut pas positionner de conduites ou de tuyaux entre deux niches ou à l'arrière d'une niche disposée sur un côté. Seule exception à cette consigne: câble électrique pour armoire à miroir (un seul câble pour chaque armoire). Les câbles électriques doivent être aussi courts que possible.

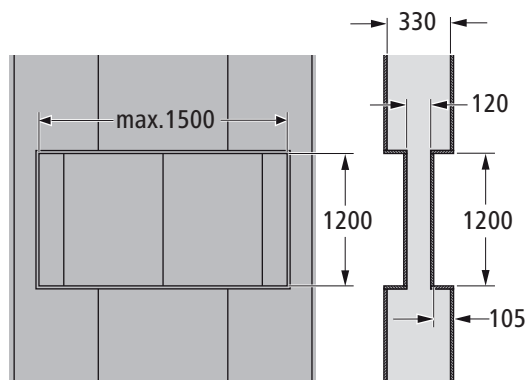


Fig. 14: Niches pratiquées de part et d'autre dans la cloison de séparation 330 mm

<b>H</b>	max. 1200 mm
<b>B</b>	max. 1500 mm
<b>T</b>	max. 105 mm

L'espace entre 2 niches peut être floclulé ou rempli de nattes de laine minérale.

Le fait de pratiquer des niches n'altère pas la résistance au feu de la cloison de séparation.

Cette configuration peut aussi être transposée à une cloison de 240 mm d'épaisseur avec une niche pratiquée sur un côté, car l'épaisseur de cloison réduite à 135 mm correspond à une construction plutôt plus résistante au niveau de la protection incendie.

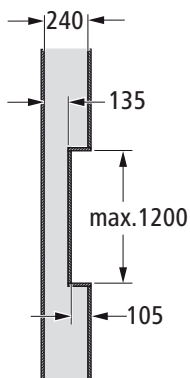


Fig. 15: Niche pratiquée sur un côté du cadre de montage 240 mm



### 4.1.3.3 Inserts en bois

Pour le montage d'accessoires (p. ex. porte-serviettes, barre d'appui pour baignoire) ou de charges lourdes, des inserts de bois sont montés dans les cloisons de séparation Optivis-Tec.

Dans le cadre de la protection incendie, les panneaux en bois suivants sont admis:

- Panneau en bois stratifié Optivis-Tec
- Panneau de fibres Optivis-Tec

Le panneau en bois stratifié peut être utilisé lorsque **10 % au maximum de la surface total de la paroi** est réalisée avec ce matériau.

La surface d'un panneau est d'env. 0.142 m<sup>2</sup>.



Optivis-Tec-Panneau en bois stratifié 71289.21



Optivis-Tec-Panneau en bois stratifié long 71089.22

Lorsque plus de 10 % de la surface totale de la paroi est prévue pour une fixation avec des panneaux en bois, on peut utiliser le panneau de fibres RF1. Ce panneau peut servir aussi comme complément aux panneaux en bois stratifié.



Optivis-Tec-Panneau de fibres, RF1 71290.11



Optivis-Tec-Panneau de fibres long, RF1 71090.12

#### 4.1.3.4 Éléments intégrés dans construction en bois

Les systèmes d'installation Optivis-Tec peuvent aussi être utilisés dans des constructions en bois. Dans ce cas, ils répondent aux exigences de protection incendie sous certaines conditions.

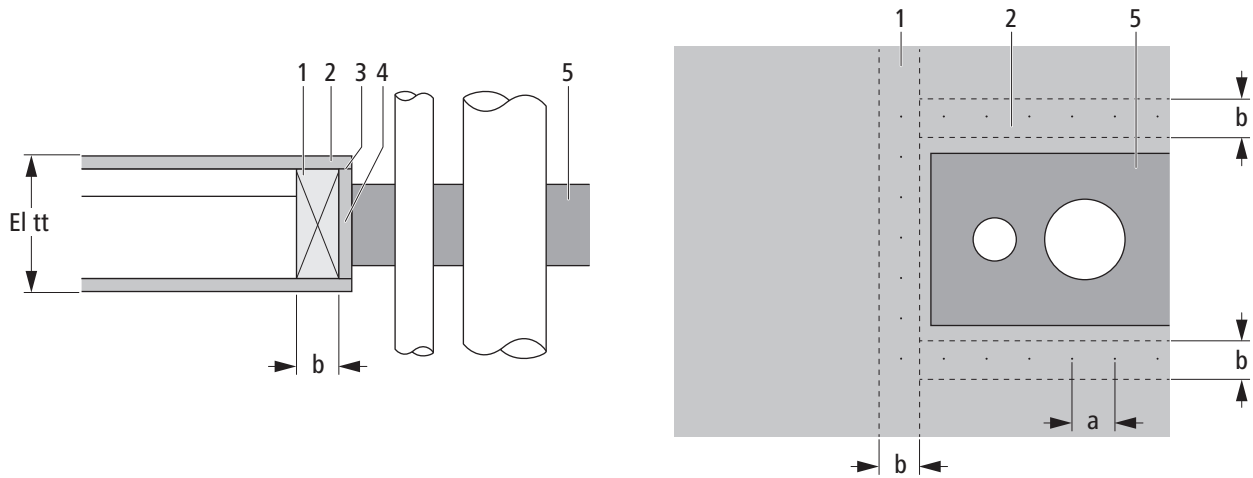


Fig. 16: Installation Optivis-Tec dans construction en bois, avec revêtement

<b>1</b>	Bois de remplissage d'un seul tenant
<b>2</b>	Parement RF1
<b>3</b>	Décalage des joints
<b>4</b>	Revêtement d'embrasure BSP 30 - RF1
<b>5</b>	Système de cloisonnement reconnu par l'AEAI
<b>a</b>	Distance produit de liaison Fixation parement//revêtement Bois de remplissage selon les spécifications du fabricant ou max. 100 mm
<b>b</b>	Largeur bois de remplissage d'un seul tenant, min. 40 mm
<b>El tt</b>	Résistance au feu selon le concept de protection incendie

Pour le système d'installation Optivis-Tec, la collerette doit avoir une largeur d'au moins 50 mm. Si le système de cadres de montage recouvre plus que cette dimension minimale de 50 mm, la collerette doit avoir au minimum la largeur du recouvrement.

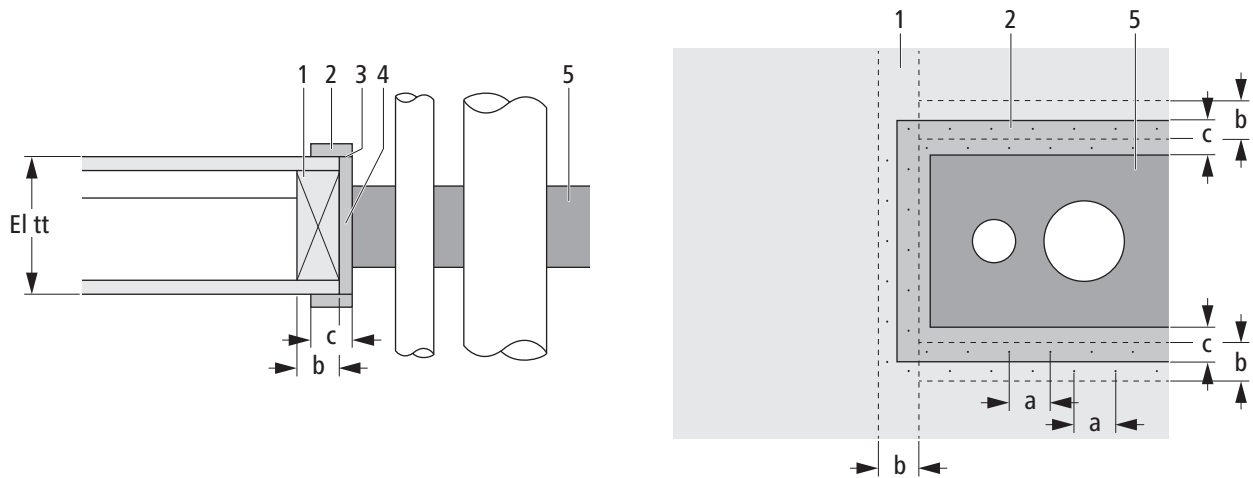
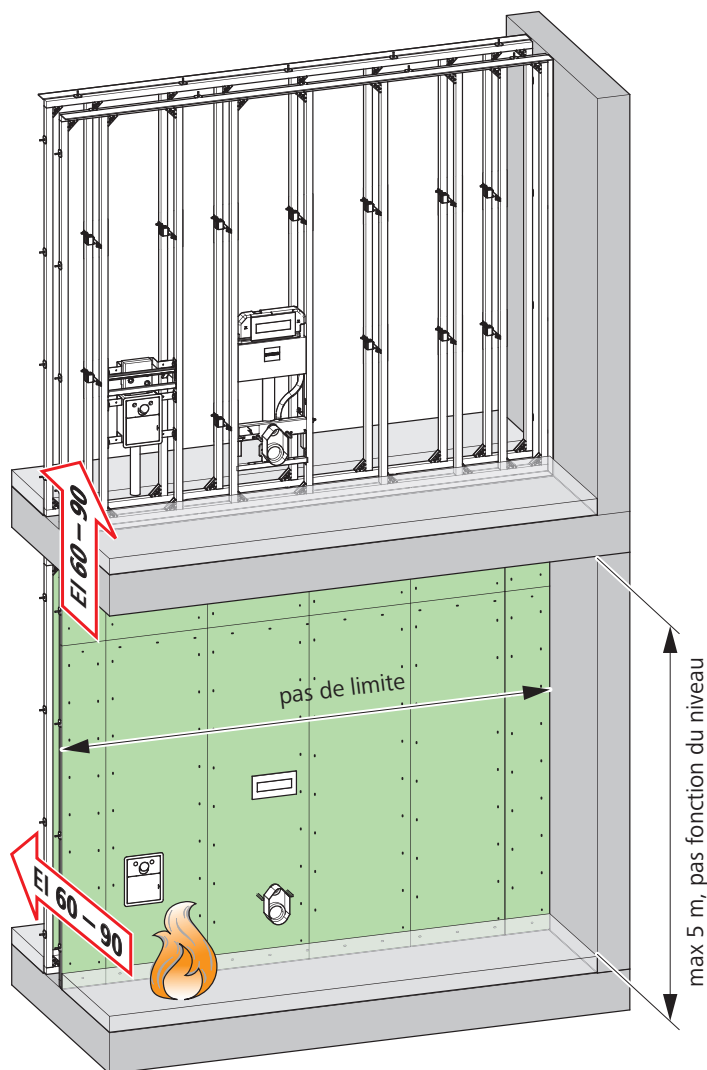


Fig. 17: Installation Optivis-Tec dans construction en bois avec collerette RF1

<b>1</b>	Bois de remplissage d'un seul tenant
<b>2</b>	Collerette BSP 30 - RF1
<b>3</b>	Décalage des joints
<b>4</b>	Revêtement d'embrasure BSP 30 - RF1
<b>5</b>	Système de cloisonnement reconnu par l'AEAI
<b>a</b>	Distance produit de liaison fixation collerette et bois de remplissage parement/revêtement selon les spécifications du fabricant ou max. 100 mm
<b>b</b>	Largeur du bois de remplissage d'un seul tenant min. 40 mm
<b>c</b>	Largeur de la collerette min. 50 mm
<b>El tt</b>	Résistance au feu selon le concept de protection incendie

### 4.1.4 Protection incendie horizontale et verticale EI 60 et EI 90 avec cloison de séparation Optivis-Tec



L’Institut suisse de test, d’inspection et de certification (SIPIZ) a soumis les cloisons de séparation Optivis-Tec à des essais de résistance au feu selon EN 1363-1 et EN 1364-1. Leur résistance au feu atteint EI 90.

Les structures avec la résistance au feu EI 90 remplissent aussi les exigences des classes de résistance au feu EI 60 et EI 30.

La cloison de séparation Optivis-Tec peut s’utiliser aussi comme paroi non porteuse entre deux compartiments coupe-feu.

Système de paroi pour installations sanitaires	Hauteur	Largeur	Profondeur	Protection incendie verticale/horizontale
Cloison de séparation Optivis-Tec	5 m	pas de limite	240 mm	EI 60-RF1
				EI 90-RF1
Cloison de séparation Optivis-Tec	5 m	pas de limite	≥ 330 mm	EI 90-RF1

### 4.1.4.1 Cloison de séparation Optimis-Tec 240 mm

EI 60: certificat n° 31666

EI 90: certificat n° 31298

Conditions à remplir pour la cloison de séparation:

- Revêtement de part et d'autre (18 mm)
- Sanitaires des deux côtés
- Réservoirs de chasse d'eau décalés
- Si c'est la cloison de séparation qui forme le compartiment coupe-feu, la traversée peut être ouverte sur le haut et le bas.
- Si les traversées dans le sol et le plafond sont colmatées par des matériaux non combustibles, il faut empêcher mécaniquement le tassement des matériaux de construction déchargés (p. ex. par un treillis ou panneau de construction).



Pour des raisons liées à la protection contre le bruit, il est conseillé de colmater les ouvertures avec des matériaux à l'état liquide.

Dimensions cloison de séparation:

- Hauteur = 5 m
- Largeur = pas de limite
- Profondeur = 240 mm



La profondeur indiquée correspond à une valeur minimale. Lorsque les conduites sont plus grosses, la profondeur du cadre de montage ou de la cloison de séparation doit être augmentée en conséquence.

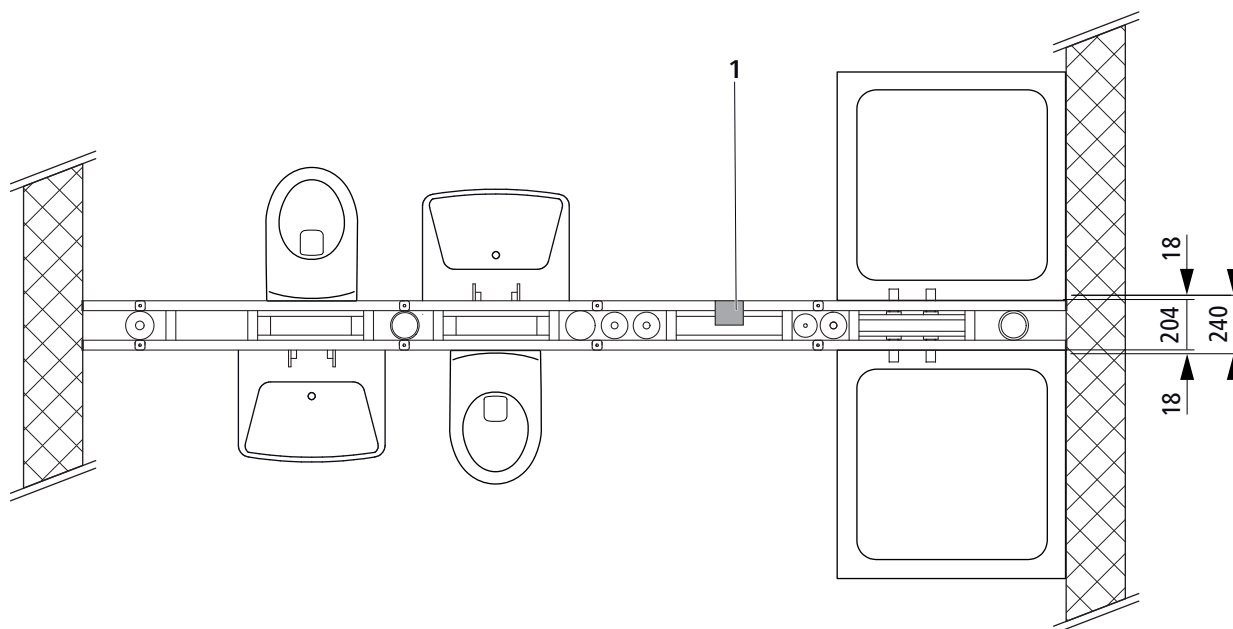


Fig. 18: Cloison de séparation Optimis-Tec 240 mm équipée de part et d'autre

**1** Boîtier robinetterie à montage caché ou boîtier lavabo à montage caché pour Optimis

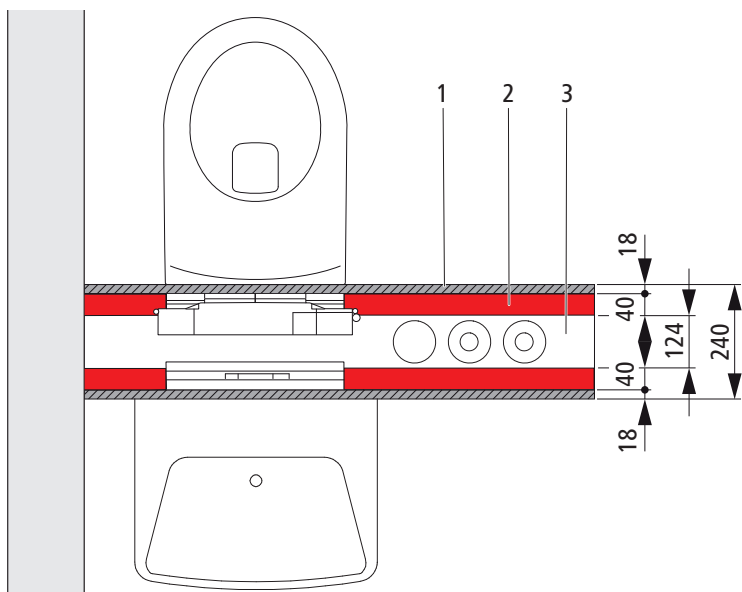


Fig. 19: Vue détaillée de la section de cloison de séparation 240 mm

1	Revêtement par plaques GKBI 18 mm (H2) (de part et d'autre)
2	Zone fermée (floculation de part et d'autre)
3	Zone d'installation (y compris floculation)

## REMARQUE

### Toujours respecter les dimensions de la zone fermée!

Pour une protection incendie efficace, la zone fermée doit toujours avoir au moins 40 mm.



Les conduites individuelles horizontales (p. ex. Pex) peuvent contourner la conduite verticale jusqu'à la zone fermée.

L'épaisseur de la zone d'installation dépend de l'épaisseur de la paroi. La dimension minimale de la zone d'installation est de 124 mm. Selon les besoins, elle peut être agrandie mais pas réduite. Cette zone d'installation peut recevoir tous les systèmes d'installation disponibles sur le marché.

Structure et équipement de la cloison de séparation Optivis-Tec EI 60 et EI 90, D = 240 mm:

Installations	Matériau	Isolation thermique/phonique	Diamètre/dimensions
Systèmes d'alimentation sanitaires	Acier inoxydable Nussbaum Optipress Nussbaum Optiflex	Selon les exigences relatives à la technique du bâtiment, p. ex. laine minérale 50 mm, Armaflex AF, PIR	Selon la zone d'installation
Systèmes d'alimentation chauffage	Nussbaum Optipress-Therm	Laine minérale 50 mm	Selon la zone d'installation
Système d'évacuation eaux usées	Geberit Silent-db20	Selon les exigences relatives à la technique du bâtiment, p. ex. tuyau isolant Geberit en PE, 4 mm	110 mm
Système d'évacuation eau pluviale	Geberit Silent-db20	Selon les exigences relatives à la technique du bâtiment, p. ex. Geberit Isol Flex, 17 mm	90 mm
Electricité	Conduites montantes: Matière synthétique	Aucune	Selon la zone d'installation
	Prises de courant: Matière synthétique	—	—
Ventilation (air usé salle de bain ou ventilation contrôlée du logement)	Gaine spiralée FE galvanisé	Aucune	125 mm
	Segment de tuyau Alu-Flex sur ventilateur	Aucune	80 mm
	Ventilateur à boîtier protection incendie K90 (Helios ou Trivent)	—	—
Revêtement avec plaque de placo-plâtre*	GKBI Knauf	Type H2 selon EN 520, 18 mm	—
	GKBI Rigips	Type H2, 18 mm, RBI Vario	
	GKBI Fermacell	Type H2, 18 mm, GF-I-W2-C1	
	GKBI Siniat	Type H2, 18 mm, LaGyp	
Floculation**	Granulés de laine minérale TEKO-FLOCK/INDI-FLOCK Fabr. Indisol	min. 50 kg/m <sup>3</sup>	—
	Granulés de laine minérale Flumroc Fabr. Flumroc	min. 70 kg/m <sup>3</sup>	—

\* Pour le revêtement, l'épaisseur min. des plaques peut être dépassée (p. ex. plaques GKBI 2 x 12.5 mm). Des plaques de placo-plâtre de qualité supérieure peuvent être utilisées.

\*\* Il ne faut **pas** être sous la valeur indiquée pour la densité de floculation. Nussbaum recommande entre 80 à 100 kg/m<sup>3</sup>.



Il faut s'assurer que toutes les cavités soient bien floculées.

#### 4.1.4.2 Cloison de séparation Optimis-Tec 330 mm

EI 60: certificat n° 31666

EI 90: certificat n° 31298

Conditions à remplir pour la cloison de séparation:

- Revêtement de part et d'autre (18 mm)
- Sanitaires des deux côtés
- Réservoirs de chasse d'eau dos à dos
- Si c'est la cloison de séparation qui forme le compartiment coupe-feu, la traversée peut être ouverte sur le haut et le bas.
- Si les traversées dans le sol et le plafond sont colmatées par des matériaux non combustibles, il faut empêcher mécaniquement le tassement des matériaux de construction déchargés (p. ex. par un treillis ou panneau de construction).



Pour des raisons liées à la protection contre le bruit, il est conseillé de colmater les ouvertures avec des matériaux à l'état liquide.

Dimensions cloison de séparation:

- Hauteur = 5 m
- Largeur = pas de limite
- Profondeur = 330 mm



La profondeur indiquée correspond à une valeur minimale. Lorsque les conduites sont plus grosses, la profondeur du cadre de montage ou de la cloison de séparation doit être augmentée en conséquence.

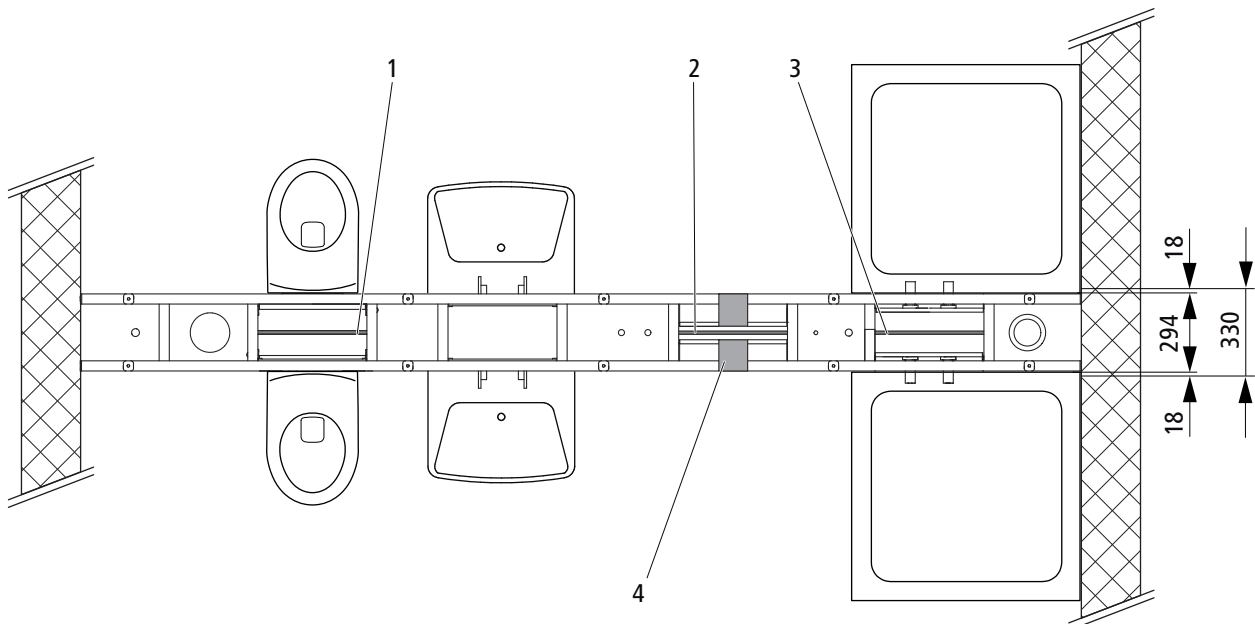


Fig. 20: Cloison de séparation Optimis-Tec 330 mm équipée de part et d'autre

1.2	Plaques GKBI 18 mm (H2)
3	Plaques GKBI 18 mm (H2) pour éléments de douche à évacuation murale
4	Boîtier robinetterie à montage caché ou boîtier lavabo à montage caché pour Optimis



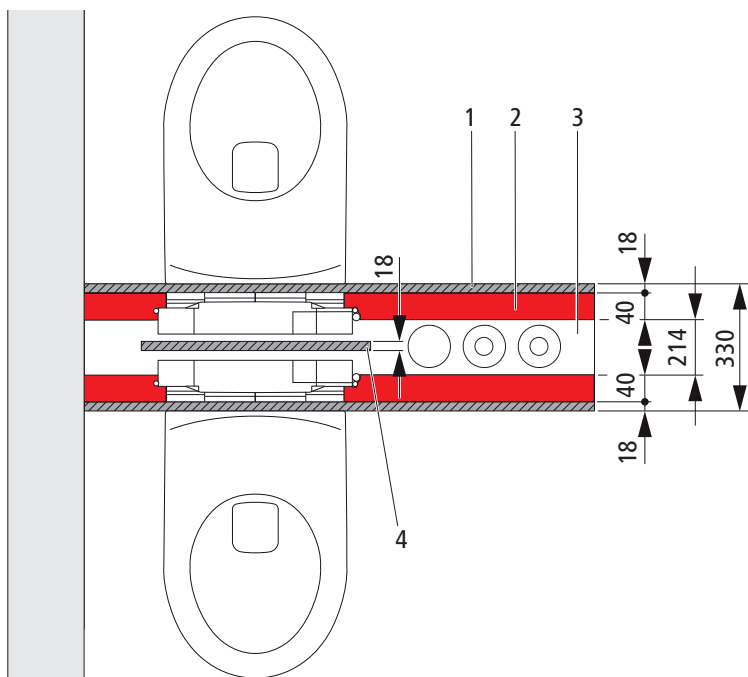


Fig. 21: Vue détaillée de la section de cloison de séparation 330 mm

1	Plaques GKBI 18 mm (H2) (de part et d'autre)	3	Zone d'installation (y compris floculation)
2	Zone fermée (floculation de part et d'autre)	4	Plaque GKBI 18 mm (H2) (de part et d'autre)

## REMARQUE

### Toujours respecter les dimensions de la zone fermée!

Pour une protection incendie efficace, la zone fermée doit toujours avoir au moins 40 mm.



Les conduites individuelles horizontales (p. ex. Pex) peuvent contourner la conduite verticale jusqu'à la zone fermée.

L'épaisseur de la zone d'installation dépend de l'épaisseur de la paroi. La dimension minimale de la zone d'installation est de 214 mm. Selon les besoins, elle peut être agrandie mais pas réduite.

Équipement de la cloison de séparation Optimis-Tec EI 90, D ≥ 330 mm:

Installations	Matériau	Isolation thermique/phonique	Diamètre/dimensions
Systèmes d'alimentation sanitaires	Acier inoxydable Nussbaum Optipress Nussbaum Optiflex	Selon les exigences relatives à la technique du bâtiment, p. ex. laine minérale < 50 mm ou Armaflex AF	Selon la zone d'installation
Systèmes d'alimentation chauffage	Nussbaum Optipress-Therm	Laine minérale < 50 mm	Selon la zone d'installation
Système d'évacuation eaux usées	Geberit Silent-db20 Geberit PE	Selon les exigences relatives à la technique du bâtiment, p. ex. tuyau isolant Geberit en PE, 4 mm	160 mm
Système d'évacuation eau pluviale	Geberit Silent-db20 Geberit PE	Selon les exigences relatives à la technique du bâtiment, p. ex. Geberit Isol Flex, 17 mm	160 mm
Electricité	Conduites montantes: Matière synthétique	Aucune	Selon la zone d'installation
	Prises de courant: Matière synthétique	—	—
Ventilation (air utilisé salle de bain ou ventilation contrôlée du logement)	Gaine spiralée FE galvanisé	Aucune	150 mm
	Segment de tuyau Alu-Flex sur ventilateur	Aucune	80 mm
	Ventilateur à boîtier protection incendie K90 (Helios ou Trivent)	—	—
Revêtement avec plaque de placoplâtre*	GKBI Knaufl	Type H2 selon EN 520, 18 mm	—
	GKBI Rigips	Type H2, 18 mm, RBI Vario	
	GKBI Fermacell	Type H2, 18 mm, GF-I-W2-C1	
	GKBI Siniat	Type H2, 18 mm, LaGyp	
Floculation**	Granulés de laine minérale TEKO-FLOCK/INDI-FLOCK Fabr. Indisol	min. 50 kg/m <sup>3</sup>	—
	Granulés de laine minérale Flumroc Fabr. Flumroc	min. 70 kg/m <sup>3</sup>	—

\* Pour le revêtement, l'épaisseur min. des plaques peut être dépassée (p. ex. plaques GKBI 2 × 12.5 mm). Des plaques de placoplâtre de qualité supérieure peuvent être utilisées.

\*\* Il ne faut **pas** être sous la valeur indiquée pour la densité de floculation. Nussbaum recommande entre 80 à 100 kg/m<sup>3</sup>.



Il faut s'assurer que toutes les cavités soient bien floculées.

### 4.1.4.3 Protection incendie EI 60 et EI 90 pour cloisons de séparation avec appareils dos à dos

Pour les solutions spéciales avec appareils dos à dos et ouvertures murales pour p. ex. réservoirs de chasse d'eau, boîtiers à montage caché, etc., il faut insérer des plaques GKBI entre les éléments dos à dos.

Il faut placer une plaque GKBI entre les éléments, même lorsque le décalage de l'axe est  $\leq 40$  cm.

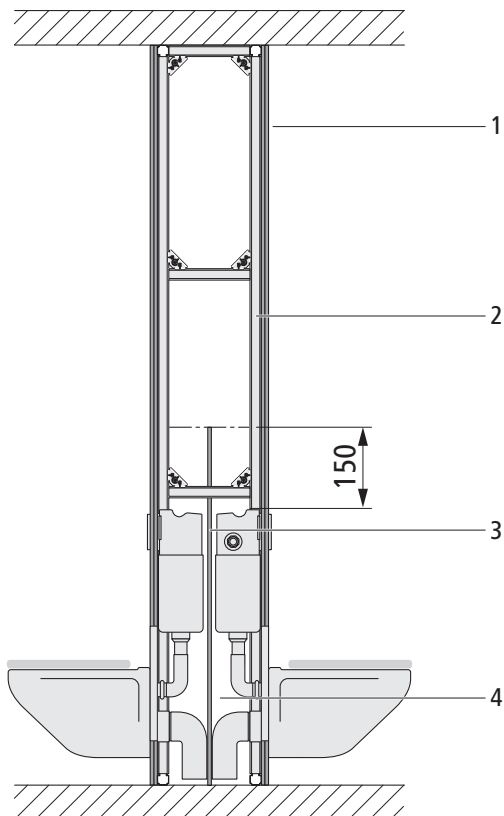


Fig. 22: Structure de la cloison de séparation Optivis-Tec EI 90, D = 330 mm

<b>1</b>	Revêtement par plaques GKBI 18 mm (H2) (de part et d'autre)
<b>2</b>	Zone de fermeture (floculation), min. 40 mm
<b>3</b>	Plaque GKBI entre les éléments dos à dos, jusqu'à env. 150 mm au-dessus de la plaque de commande
<b>4</b>	Laine minérale RF1, granulés de laine minérale TEKOFLOCK/INDIFLOCK ou Flumroc



Il faut s'assurer que toutes les cavités soient bien floculées.

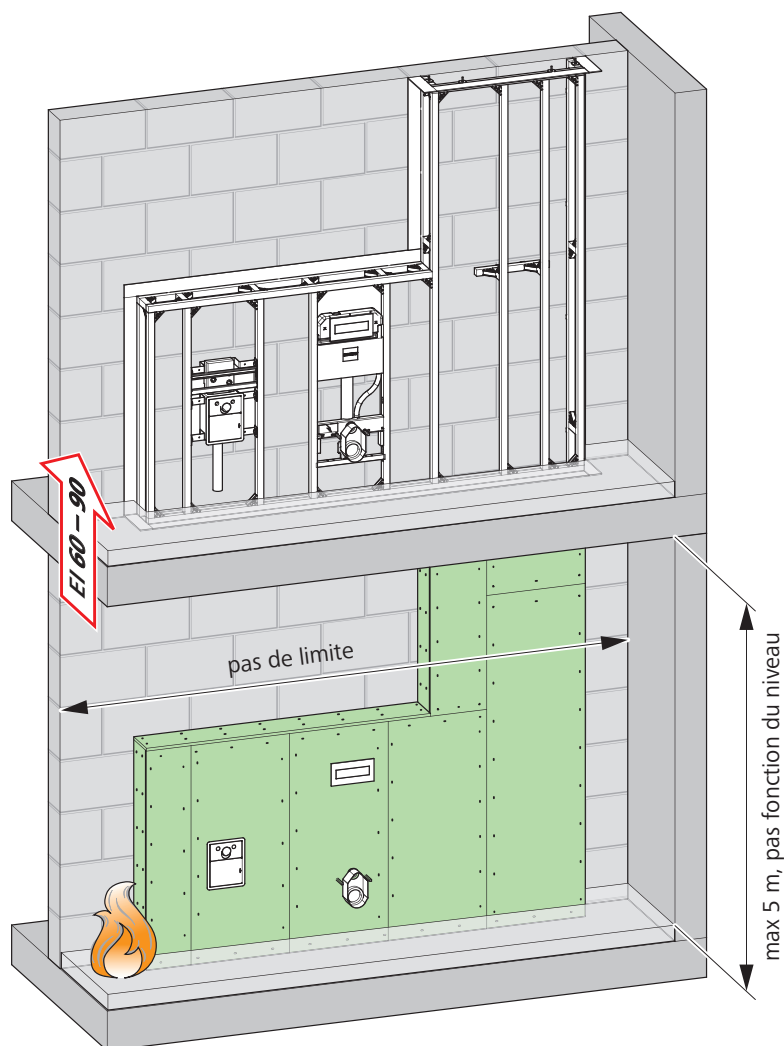
La taille des plaques de placoplâtre entre les éléments dos à dos est fonction des éléments montés:

	Hauteur	Largeur
Element WC	135 cm	50 cm
Element pour douche avec évacuation murale	40 cm	50 cm
Element avec boîtier à montage caché	85 cm	50 cm
Element avec commande pour urinoirs à montage caché	135 cm	50 cm
Element avec siphon à montage caché	80 cm	50 cm



Lorsque les éléments placés dos à dos de part et d'autre d'une cloison de séparation sont de taille différente, c'est toujours la plaque de placoplâtre la plus grande qu'il faut monter entre les deux éléments.

#### 4.1.5 Protection incendie verticale EI 60 et EI 90 avec cloison de séparation Optivis-Tec



L'Institut suisse de test, d'inspection et de certification (SIPIZ) a soumis les cadres de montage Optivis-Tec à des essais de résistance au feu selon EN 1363-1 et EN 1364-1. Leur résistance au feu atteint EI 60 resp. EI 90.

Les structures avec une résistance au feu EI 60 resp. EI 90 remplissent également les conditions des classes de résistance au feu EI 30.

Lorsqu'il se trouve à l'avant d'une paroi arrière résistante au feu, le cadre de montage Optivis-Tec à hauteur de pièce ou avec surface de rangement n'a pas besoin de répondre à des exigences relatives à la protection incendie horizontale.

Système de paroi pour installations sanitaires	Hauteur	Largeur	Profondeur	Protection incendie verticale
Cadre de montage Optivis-Tec	5 m	pas de limite	150 mm	EI 60-RF1
Cadre de montage Optivis-Tec	5 m	pas de limite	220 mm	EI 90-RF1

### 4.1.5.1 Cadre de montage Optivis-Tec 150 mm

El 60: certificat n° 31670

Conditions à remplir pour le cadre de montage:

- Revêtement sur un côté (18 mm)
- Sanitaires sur un côté
- Placement à l'avant d'une paroi arrière résistante au feu
- La paroi arrière assure la résistance au feu horizontale. Sa résistance au feu doit avoir au minimum un degré de classification identique ou de préférence meilleur que celui du cadre de montage.
- Si c'est la cloison de séparation qui forme le compartiment coupe-feu, la traversée peut être ouverte sur le haut et le bas.
- Si les traversées dans le sol et le plafond sont colmatées par des matériaux non combustibles, il faut empêcher mécaniquement le tassement des matériaux de construction déchargés (p. ex. par un treillis ou panneau de construction).



Pour des raisons liées à la protection contre le bruit, il est conseillé de colmater les ouvertures avec des matériaux à l'état liquide.

Dimensions cadre de montage:

- Hauteur = 5 m
- Largeur = pas de limite
- Profondeur = 150 mm



La profondeur indiquée correspond à une valeur minimale. Lorsque les conduites sont plus grosses, la profondeur du cadre de montage ou de la cloison de séparation doit être augmentée en conséquence.

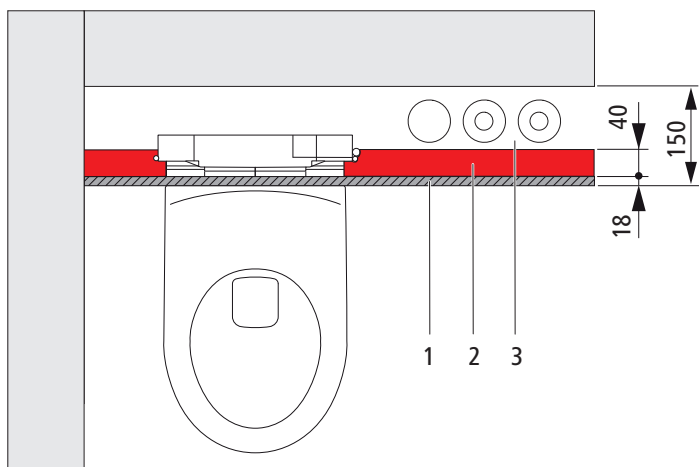


Fig. 23: Cadre de montage Optivis-Tec 150 mm

1	Revêtement par plaques GKBI 18 mm (H2)
2	Zone fermée (floculation)
3	Zone d'installation (y compris floculation)

## REMARQUE

### Toujours respecter les dimensions de la zone fermée!

Pour une protection incendie efficace, la zone fermée doit toujours avoir au moins 40 mm.

Équipement cadre de montage Optimis-Tec **EI 60**, D = 150 mm:

Installations	Matériau	Isolation thermique/phonique	Diamètre/dimensions
Systèmes d'alimentation sanitaires	Acier inoxydable Nussbaum Optipress Nussbaum Optiflex	Selon les exigences relatives à la technique du bâtiment, p. ex. laine minérale 50 mm ou Armaflex AF	Selon la zone d'installation
Systèmes d'alimentation chauffage	Nussbaum Optipress-Therm	Laine minérale 50 mm	Selon la zone d'installation
Système d'évacuation eaux usées	Geberit Silent-db20	Selon les exigences relatives à la technique du bâtiment, p. ex. tuyau isolant Geberit en PE, 4 mm	≤ 92 mm
Système d'évacuation eau pluviale	Geberit Silent-db20	Selon les exigences relatives à la technique du bâtiment, p. ex. Geberit Isol Flex, 17 mm	90 mm
Electricité	Conduites montantes: Matière synthétique	Aucune	Selon la zone d'installation
	Prises de courant: Matière synthétique	—	—
Ventilation (air usé salle de bain ou ventilation contrôlée du logement)	Gaine spiralée FE galvanisé	Aucune	≤ 92 mm
	Segment de tuyau Alu-Flex sur ventilateur	Aucune	80 mm
	Ventilateur à boîtier protection incendie K90 (Helios ou Trivent)	—	—
Revêtement avec plaque de placo-plâtre*	GKBI Knauf	Type H2 selon EN 520, 18 mm	—
	GKBI Rigips	Type H2, 18 mm, RBI Vario	
	GKBI Fermacell	Type H2, 18 mm, GF-I-W2-C1	
	GKBI Siniat	Type H2, 18 mm, LaGyp	
	GKFI Siniat	Type H2, 18 mm, LaFlamm	
Floculation**	Granulés de laine minérale TEKO-FLOCK/INDI-FLOCK Fabr. Indisol	min. 50 kg/m <sup>3</sup>	—
	Granulés de laine minérale Flumroc Fabr. Flumroc	min. 70 kg/m <sup>3</sup>	

\* Pour le revêtement, l'épaisseur min. des plaques peut être dépassée (p. ex. plaques GKBI 2 × 12.5 mm). Des plaques de placo-plâtre de qualité supérieure peuvent être utilisées.

\*\* Il ne faut **pas** être sous la valeur indiquée pour la densité de floculation. Nussbaum recommande entre 80 à 100 kg/m<sup>3</sup>.



Il faut s'assurer que toutes les cavités soient bien floculées.

### 4.1.5.2 Cadre de montage Optivis-Tec 220 mm

EI 90: certificat n° 31668

Conditions à remplir pour le cadre de montage:

- Revêtement sur un côté (18 mm)
- Sanitaires sur un côté
- Placement à l'avant d'une paroi arrière résistante au feu
- La paroi arrière assure la résistance au feu horizontale. Sa résistance au feu doit avoir au minimum un degré de classification identique ou de préférence meilleur que celui du cadre de montage.
- Si c'est la cloison de séparation qui forme le compartiment coupe-feu, la traversée peut être ouverte sur le haut et le bas.
- Si les traversées dans le sol et le plafond sont colmatées par des matériaux non combustibles, il faut empêcher mécaniquement le tassement des matériaux de construction déchargés (p. ex. par un treillis ou panneau de construction).



Pour des raisons liées à la protection contre le bruit, il est conseillé de colmater les ouvertures avec des matériaux à l'état liquide.

Dimensions cadre de montage:

- Hauteur = 5 m
- Largeur = pas de limite
- Profondeur = 220 mm



La profondeur indiquée correspond à une valeur minimale. Lorsque les conduites sont plus grosses, la profondeur du cadre de montage ou de la cloison de séparation doit être augmentée en conséquence.

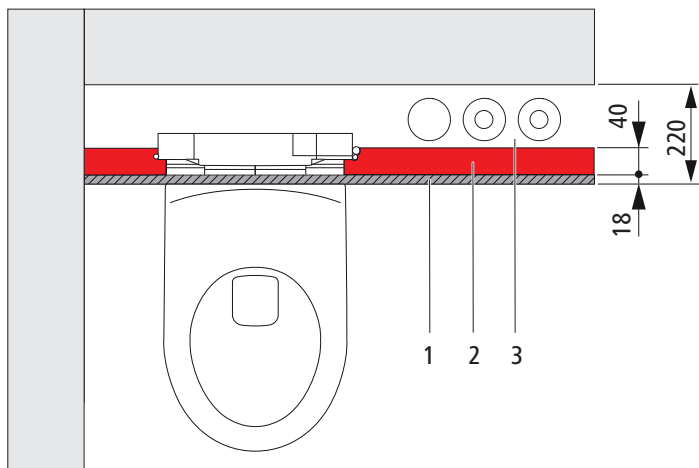


Fig. 24: Cadre de montage Optivis-Tec 220 mm

<b>1</b>	Revêtement par plaques GKBI 18 mm (H2)
<b>2</b>	Zone fermée (floculation)
<b>3</b>	Zone d'installation (y compris floculation)

## REMARQUE

### Toujours respecter les dimensions de la zone fermée!

Pour une protection incendie efficace, la zone fermée doit toujours avoir au moins 40 mm.

Structure et équipement du cadre de montage Optivis-Tec **EI 90**, D = 220 mm:

Installations	Matériau	Isolation thermique/phonique	Diamètre
Systèmes d'alimentation sanitaires	Acier inoxydable Nussbaum Optipress Nussbaum Optiflex	Selon les exigences relatives à la technique du bâtiment, p. ex. laine minérale 50 mm ou Armaflex AF	Selon la zone d'installation
Systèmes d'alimentation chauffage	Nussbaum Optipress-Therm	Laine minérale 50 mm	Selon la zone d'installation
Système d'évacuation eaux usées	Geberit Silent-db20	Selon les exigences relatives à la technique du bâtiment, p. ex. tuyau isolant Geberit en PE, 4 mm	≤ 125 mm
Système d'évacuation eau pluviale	Geberit Silent-db20	Selon les exigences relatives à la technique du bâtiment, p. ex. Geberit Isol Flex, 17 mm	125 mm
Electricité	Conduites montantes: Matière synthétique	Aucune	Selon la zone d'installation
	Prises de courant: Matière synthétique	—	—
Ventilation (air usé salle de bain ou ventilation contrôlée du logement)	Gaine spiralée FE galvanisé	Aucune	≤ 125 mm
	Segment de tuyau Alu-Flex sur ventilateur	Aucune	80 mm
	Ventilateur à boîtier protection incendie K90 (Helios ou Trivent)	—	—
Revêtement avec plaque de placo-plâtre*	GKBI Knaufl	Type H2 selon EN 520, 18 mm	—
	GKBI Rigips	Type H2, 18 mm, RBI Vario	
	GKBI Fermacell	Type H2, 18 mm, GF-I-W2-C1	
	GKBI Siniat	Type H2, 18 mm, LaGyp	
	GKFI Siniat	Type H2, 18 mm, LaFlamm	
Floculation**	Granulés de laine minérale TEKO-FLOCK/INDI-FLOCK Fabr. Indisol	min. 50 kg/m <sup>3</sup>	—
	Granulés de laine minérale Flumroc Fabr. Flumroc	min. 70 kg/m <sup>3</sup>	—

\* Pour le revêtement, l'épaisseur min. des plaques peut être dépassée (p. ex. plaques GKBI 2 × 12.5 mm). Des plaques de placo-plâtre de qualité supérieure peuvent être utilisées.

\*\* Il ne faut **pas** être sous la valeur indiquée pour la densité de floculation. Nussbaum recommande entre 80 à 100 kg/m<sup>3</sup>.



Il faut s'assurer que toutes les cavités soient bien floculées.



### 4.1.6 Tailles maximales des zones vides du système d'installation Optimis-Tec EI 90

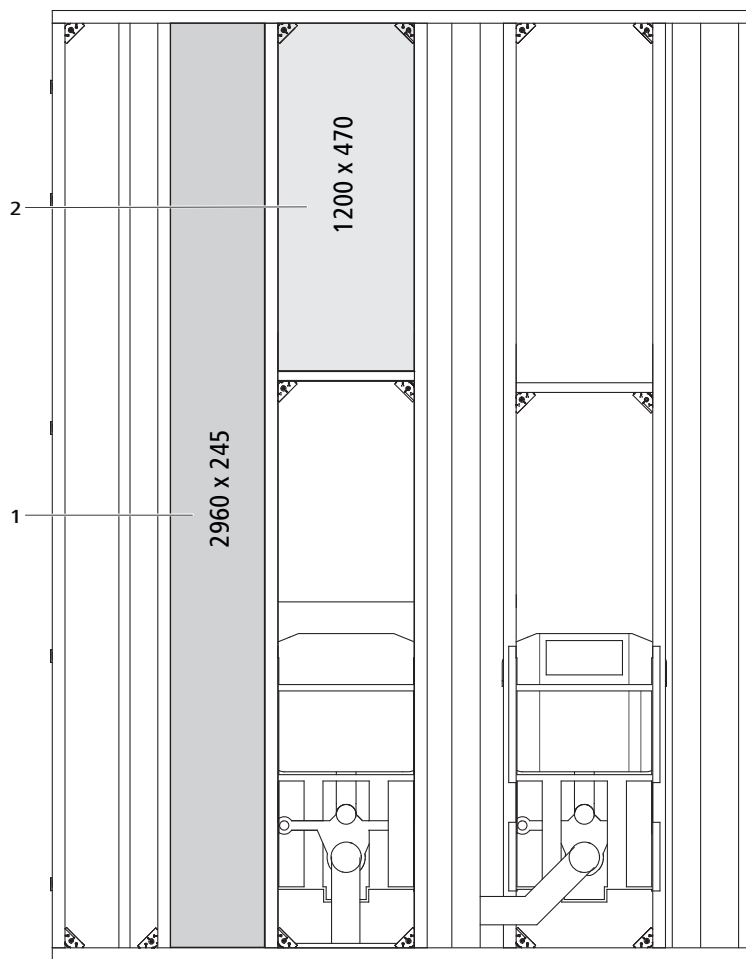


Fig. 25: Tailles maximales des zones vides fonction de l'entraxe vertical

<b>1</b>	Taille de zone pour un entraxe vertical de 245 mm
<b>2</b>	Taille de zone pour un entraxe vertical de 470 mm

La structure du système porteur est, en pratique, fonction de l'équipement de la paroi sanitaire par des composants sanitaires. L'entraxe des rails verticaux est toujours  $\leq 470$  mm. Les écartements entre les rails horizontaux varient.

Les rails horizontaux n'ont pas d'incidence sur la stabilité du système porteur en cas d'incendie; ils peuvent cependant empêcher ou limiter l'affaissement et la chute des matériaux de remplissage. Plus l'écartement entre les rails verticaux est grand, plus il doit être petit pour les rails horizontaux, ce pour réduire la taille des zones «vides» (sans les installations).

Pour un cadre de montage ou une cloison de séparation **EI 90**, les zones «vides» doivent avoir une taille maximale de 1200 mm x 470 mm. Lorsque les zones sont occupés par des conduites, éléments montés ou structures en bois, cette règle ne s'applique pas.

Pour les entraxes verticaux  $< 470$  mm, l'écartement maximal des rails horizontaux peut être calculé proportionnellement. Pour une largeur de 245 mm, l'entraxe horizontal maximal est d'env. 3000 mm.

Pour les cadres de montage ou cloisons de séparation Optimis-Tec à partir d'une épaisseur de 240 mm et de type EI 60, cette règle **ne s'applique pas** aux rails horizontaux, car la résistance au feu est assurée par le revêtement.

## 4.1.7 Éléments intégrés EI 60/EI 90 en plus

### 4.1.7.1 Boîtier lavabo à montage caché pour Optivis



Fig. 26: Boîtier lavabo à montage caché (70120)

Dans les essais, le boîtier lavabo à montage caché atteint la même durée de résistance au feu (EI 60 et EI 90) que les cloisons de séparation Optivis-Tec 330 mm et 240 mm et les cadres de montage Optivis-Tec. L'encastrement d'un boîtier lavabo à montage caché n'altère donc pas la résistance au feu de la cloison.

L'ouverture pour le boîtier lavabo à montage caché correspond à la plus grande à avoir été certifiée (280 x 210 mm).

En plus des composants sanitaires certifiés, on peut aussi en utiliser de plus petits ou d'autres dont l'une des dimensions suivantes est majorée de tout au plus 15 %:

- Le volume des composants sanitaires couverts  
ou
- la surface découpée dans le revêtement

Selon le certificat AEAI, la pièce d'assemblage de protection contre le bruit Optivis-Tec 71042 peut servir comme élément d'assemblage.

**Conditions pour l'installation d'un boîtier lavabo à montage caché dans une cloison de séparation Optivis 240 mm:**

- Cloison de séparation Optivis-Tec 240 mm, avec revêtement de part et d'autre (18 mm)
- Boîtier lavabo à montage caché installé sur un côté.

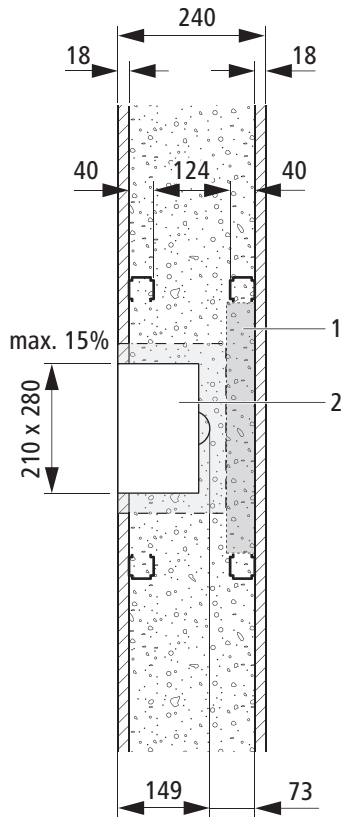


Fig. 27: Installation sur un côté dans une cloison de séparation Optivis-Tec 240 mm.

<b>1</b>	Zone fermée
<b>2</b>	Percée pour boîtier lavabo à montage caché L x H

Les dimensions de la percée **(1)** et la surface découpée dans le revêtement peuvent être agrandies de 15 % au maximum.



Après l'agrandissement du volume, veillez à ce que la percée n'affecte pas la zone fermée.

**Exemples de calcul**

Calcul du volume maximal  $V_{max}$  des composants sanitaires recouverts:

$$V = 21 \text{ cm} \times 28 \text{ cm} \times 12.8 \text{ cm} = 7526.4 \text{ cm}^3$$

$$V_{max} = V \times 1.15 = 7526.4 \text{ cm}^3 \times 1.15 = 8655.36 \text{ cm}^3$$

Calcul de la surface de découpe maximale  $A_{max}$  dans le revêtement:

$$A = 21 \text{ cm} \times 28 \text{ cm} \times 12.8 \text{ cm} = 588 \text{ cm}^2$$

$$A_{max} = A \times 1.15 = 588 \text{ cm}^2 \times 1.15 = 676.2 \text{ cm}^2$$

### Conditions pour l'installation d'un boîtier lavabo à montage caché dans une cloison de séparation Optivis:

- Cloison de séparation Optivis-Tec à revêtement de part et d'autre (18 mm ou 2 × 12.5 mm)
- Boîtiers lavabo à montage caché installés de part et d'autre
- Boîtiers lavabo à montage caché séparés par une plaque de placoplâtre

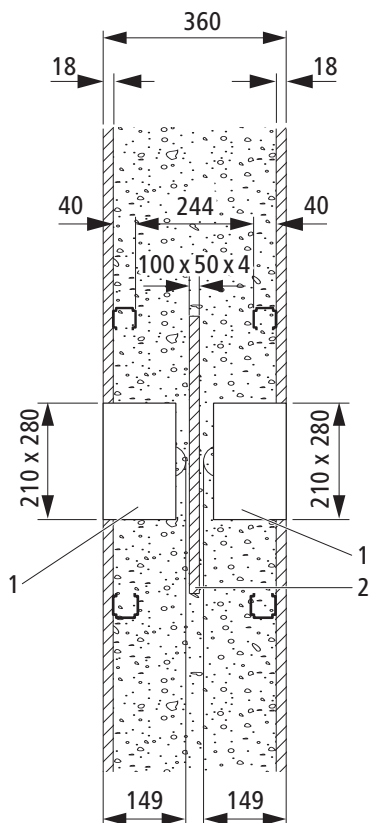


Fig. 28: Montage de part et d'autre dans une cloison de séparation Optivis-Tec 360 mm

1	Percée pour boîtier lavabo à montage caché L × H
2	EI 30: Plaque en laine minérale 100 × 50 × 4 mm EI 60/90: Plaque de plâtre

L'avis de l'institut SIPIZ s'applique uniquement dans le cas de l'installation d'un boîtier lavabo à montage caché dans une cloison Optivis-Tec.

Pour le montage de systèmes tiers, une évaluation ainsi qu'un avis relatifs à la protection incendie attestent que le boîtier lavabo à montage caché de Nussbaum peut être monté dans les parois sanitaires d'autres fabricants sans que cela ait un effet négatif sur la classe de résistance au feu de ces parois. Ceci s'applique cependant **uniquement** aux parois sanitaires ayant les caractéristiques suivantes:

- La structure de la paroi sanitaire correspond à celle des cloisons Optivis-Tec.
- L'épaisseur de la matière de remplissage entre le boîtier lavabo à montage caché et le revêtement de part et d'autre est d'au moins 73 mm.
- Lorsque deux boîtiers lavabo à montage caché sont montés dos à dos, il faut y intercaler des plaques de placoplâtre (18 mm) selon SN EN 520, respectivement DIN 18180.
- Dans leur largeur, les plaques de placoplâtre ou plaques en laine minérale EI 30 correspondent à l'écartement des profilés porteurs entre lesquels se trouve le boîtier lavabo à montage caché. Dans leur hauteur, elles partent du sol et dépassent de 150 mm l'arête supérieure du boîtier lavabo à montage caché.
- Le boîtier lavabo à montage caché est fixé à gauche et à droite par des étriers métalliques sur les profilés porteurs verticaux du système de paroi.

Dans tous les autres cas, les informations de cet avis peuvent être remises aux autorités de protection incendie en vue d'un avis individuel.

### 4.1.7.2 Niches

Pour les armoires-miroirs ou rangements, on pratique des niches dans les cloisons de séparation Optivis-Tec. Les profilés Optivis-Tec permettent alors de réaliser les sous-constructions à cet effet.



Fig. 29: Niche habillée de plaques GKBI

- Dans une cloison de séparation Optivis-Tec 330 mm, on peut pratiquer deux niches de part et d'autre.
- Dans une cloison de séparation Optivis-Tec 240 mm, on peut pratiquer des niches sur un côté.
- Les niches sont habillées entièrement avec des plaques GKBI.

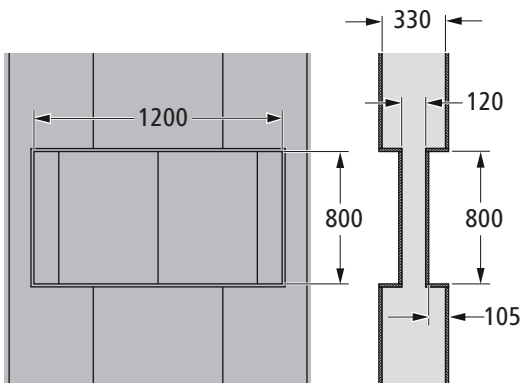


Fig. 30: Niches pratiquées de part et d'autre dans la cloison de séparation 330 mm

<b>H</b>	max. 730 cm
<b>B</b>	max. 1500 mm
<b>T</b>	max. 105 mm

L'espace entre 2 niches peut être floculé ou rempli de nattes de laine minérale.

Le fait de pratiquer des niches n'altère pas la résistance au feu de la cloison de séparation.

Cette configuration peut aussi être transposée à une cloison de 240 mm d'épaisseur avec une niche pratiquée sur un côté, car l'épaisseur de cloison réduite à 135 mm correspond à une construction plutôt plus résistante au niveau de la protection incendie.

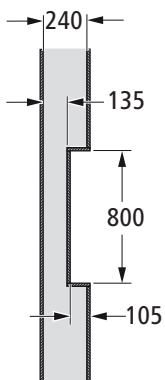


Fig. 31: Niche pratiquée sur un côté du cadre de montage 240 mm

### 4.1.7.3 Inserts en bois

Pour le montage d'accessoires (p. ex. porte-serviettes, barre d'appui pour baignoire) ou de charges lourdes, des inserts de bois sont montés dans les cloisons de séparation Optivis-Tec.

Dans le cadre de la protection incendie, les panneaux en bois suivants sont admis:

- Panneau en bois stratifié Optivis-Tec
- Panneau de fibres Optivis-Tec

Le panneau en bois stratifié peut être utilisé lorsque **10 % au maximum de la surface total de la paroi** est réalisée avec ce matériau.

La surface d'un panneau est d'env. 0.142 m<sup>2</sup>.



Optivis-Tec-Panneau en bois stratifié 71289.21



Optivis-Tec-Panneau en bois stratifié long 71089.22

Lorsque plus de 10 % de la surface totale de la paroi est prévue pour une fixation avec des panneaux en bois, on peut utiliser le panneau de fibres RF1. Ce panneau peut servir aussi comme complément aux panneaux en bois stratifié.



Optivis-Tec-Panneau de fibres, RF1 71290.11



Optivis-Tec-Panneau de fibres long, RF1 71090.12

4.1.7.4 Éléments intégrés dans construction en bois

Les systèmes d'installation Optivis-Tec peuvent aussi être utilisés dans des constructions en bois. Dans ce cas, ils répondent aux exigences de protection incendie sous certaines conditions.

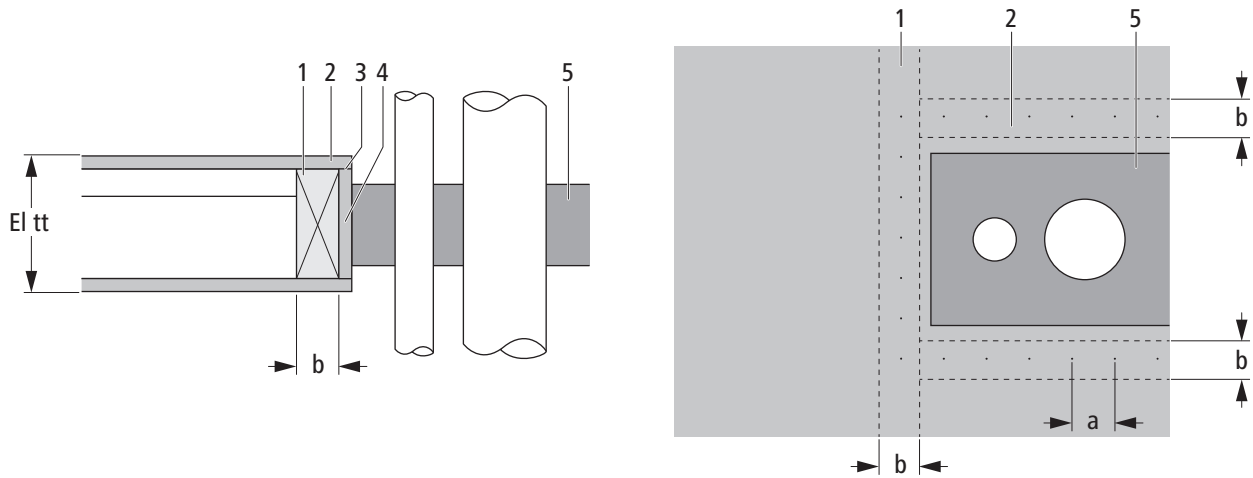


Fig. 32: Installation Optivis-Tec dans construction en bois, avec revêtement

<b>1</b>	Bois de remplissage d'un seul tenant
<b>2</b>	Parement RF1
<b>3</b>	Décalage des joints
<b>4</b>	Revêtement d'embrasure BSP 30 - RF1
<b>5</b>	Système de cloisonnement reconnu par l'AEAI
<b>a</b>	Distance produit de liaison Fixation parement//revêtement Bois de remplissage selon les spécifications du fabricant ou max. 100 mm
<b>b</b>	Largeur bois de remplissage d'un seul tenant, min. 40 mm
<b>El tt</b>	Résistance au feu selon le concept de protection incendie

Pour le système d'installation Optivis-Tec, la collerette doit avoir une largeur d'au moins 50 mm. Si le système de cadres de montage recouvre plus que cette dimension minimale de 50 mm, la collerette doit avoir au minimum la largeur du recouvrement.

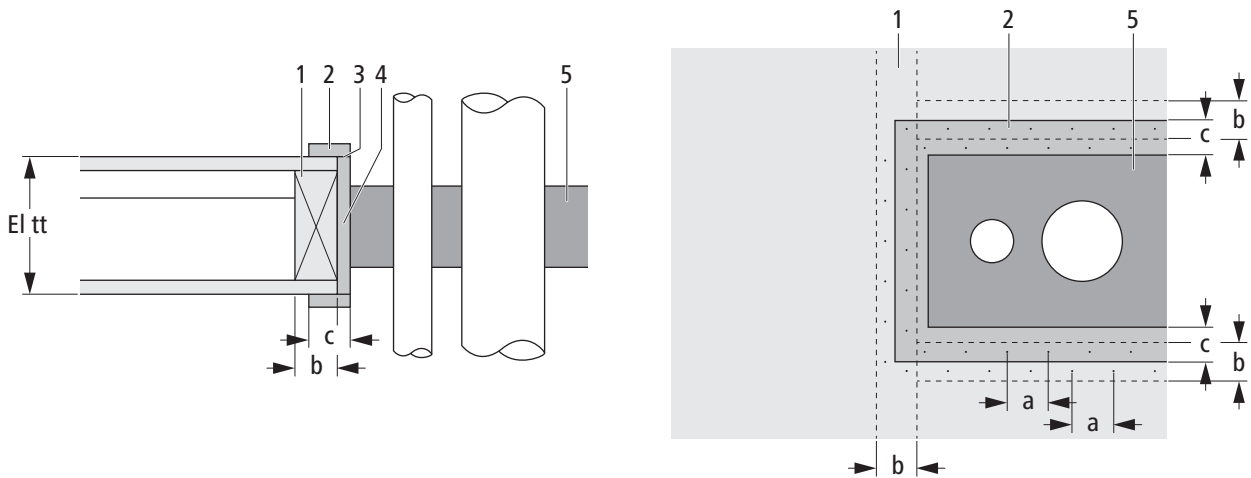


Fig. 33: Installation Optivis-Tec dans construction en bois avec collerette RF1

<b>1</b>	Bois de remplissage d'un seul tenant
<b>2</b>	Collerette BSP 30 - RF1
<b>3</b>	Décalage des joints
<b>4</b>	Revêtement d'embrasure BSP 30 - RF1
<b>5</b>	Système de cloisonnement reconnu par l'AEAI
<b>a</b>	Distance produit de liaison fixation collerette et bois de remplissage parement/revêtement selon les spécifications du fabricant ou max. 100 mm
<b>b</b>	Largeur du bois de remplissage d'un seul tenant min. 40 mm
<b>c</b>	Largeur de la collerette min. 50 mm
<b>El tt</b>	Résistance au feu selon le concept de protection incendie



## 4.2 Systèmes de distribution Nussbaum avec tuyaux acier et acier inox

### 4.2.1 Classification selon l'AEAI

Les tuyaux métalliques et raccords de l'assortiment de Nussbaum répondent aux exigences de l'AEAI relatives à la réaction au feu de conduites dans les bâtiments, ☞ «Exigences concernant la réaction au feu de conduites dans la technique du bâtiment», page 17.

	Matériau principal	Classe de réaction au feu	Indice d'incendie
<b>Optipress-Aquaplus</b>			
Optipress-Tuyau 1.4401/1.4404 (81080)	Acier inoxydable 1.4401/1.4404	<b>RF1</b>	<b>6,3</b>
Optipress-Tuyau 1.4520 (81081)	Acier inoxydable 1.4520		
Optipress-Tuyau 1.4521 (81082)	Acier inoxydable 1.4521		
<b>Optipress-Therm</b>			
Optipress-Therm-Tuyau (55080)	Acier 1.0034 galvanisé à l'extérieur	<b>RF1</b>	<b>6,3</b>
<b>Optipress-Gaz</b>			
Optipress-Tuyau 1.4401/1.4404 (81080)	Acier inoxydable 1.4401/1.4404	<b>RF1</b>	<b>6,3</b>
<b>Optifitt-Serra</b>			
Optifitt-Serra-Tuyau (90035)	Bronze CC499K	<b>RF1</b>	<b>6,3</b>
<b>Optifitt-Press</b>			
Raccords à sertir pour tuyaux en acier à paroi épaisse	Acier galvanisé/nickelé/bronze CC246E	<b>RF1</b>	<b>6,3</b>

Tab. 6: Réaction au feu et indices d'incendie des systèmes de distribution Nussbaum avec tuyaux acier et acier inox

RF1 = pas de contribution au feu, ☞ «Catégories de réaction au feu», page 12

(BKZ) 6.3 = incombustible/faible formation de fumée, ☞ «Indice d'incendie (BKZ)», page 13

Les systèmes de conduites de Nussbaum peuvent être montés dans toutes les situations de construction, sans limitation.

## 4.2.2 Traversées de mur et de dalle avec ouverture

Les systèmes de conduites métalliques de Nussbaum sont conçus pour assurer la résistance au feu des conduites passant dans les ouvertures de dalles massives ou de murs, «Percées et traversées de conduites», page 15.

- Les isolations de conduites et enveloppes d'isolation peuvent être constituées des matériaux de construction du groupe de réaction au feu RF3 de l'AEAI. Les matériaux de construction à comportement critique (cr) sont également autorisés. Ceux-ci doivent cependant être complètement revêtus d'une enveloppe RF1.
- A l'endroit du passage des **éléments de construction formant compartiment coupe-feu**, l'isolation doit être réalisée avec des matières reconnues par l'AEAI et assurant la résistance au feu. Dans cette zone et dans les voies d'évacuation verticales, seuls peuvent être utilisés des matériaux isolants non combustibles de la catégorie de réaction RF1 de l'AEAI, p. ex. Regisol Paroc Hvac Section brut, ou un système d'obturation certifié.
- L'ouverture doit être remplie de matériaux RF1 et être fermement obturée. Matériaux adaptés, p. ex. plâtre, mortier RF1, laine minérale ou ciment.

Exigences pour la laine minérale:

Masse volumique  $\geq 40 \text{ kg/m}^3$

Point de fusion  $\geq 1000 \text{ °C}$

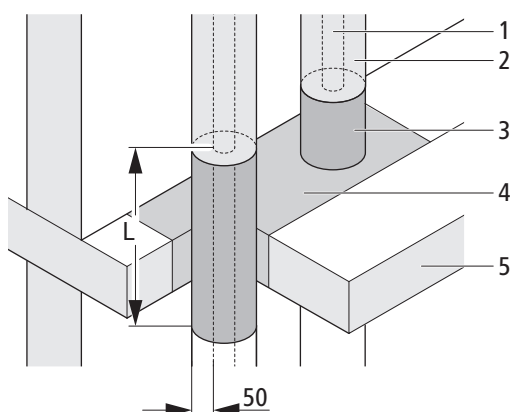


Fig. 34: Traversée de dalle avec tuyaux métalliques RN

1	Tuyau métallique RN avec matériau incombustible
2	Isolation thermique
3	Isolation de la traversée du tuyau en matériaux d'isolation de la catégorie RF1 de l'AEAI ou système d'obturation certifié
4	Ouverture obturée avec du matériau de construction RF1 (mortier, plâtre, ciment, laine minérale)
5	Élément de construction formant compartiment coupe-feu
L	La longueur de l'isolation est fonction du système d'obturation

### REMARQUE

#### Dommages par la corrosion du fait de l'application directe d'une peinture de protection incendie

De manière générale, il faut s'abstenir d'appliquer une peinture de protection incendie directement sur les conduites en raison d'un risque de dommages par la corrosion.

Pour des informations détaillées à ce sujet, consulter le document «Thématiques corrosion» de Nussbaum, Thématique 261.0.053.

### 4.2.3 Traversées de mur et de dalle avec carottage

Les systèmes de conduites métalliques Nussbaum sont conçus pour être installés dans des traversées résistantes au feu, réalisées par carottage dans des dalles massives ou murs, ☞ «Percées et traversées de conduites», page 15.

- Les isolations de conduites et enveloppes d'isolation peuvent être constituées des matériaux de construction du groupe de réaction au feu RF3 de l'AEAI. Les matériaux de construction à comportement critique (cr) sont également autorisés. Ceux-ci doivent cependant être complètement revêtus d'une enveloppe RF1.
- A l'endroit du passage des **éléments de construction formant compartiment coupe-feu**, l'isolation doit être réalisée avec des matières reconnues par l'AEAI et assurant la résistance au feu. Dans cette zone et dans les voies d'évacuation verticales, seuls peuvent être utilisés des matériaux isolants non combustibles de la catégorie de réaction RF1 de l'AEAI, p. ex. Regisol Paroc Hvac Section brut, ou un système d'obturation certifié.
- L'espace annulaire du carottage doit être colmaté par des matériaux RF1 et être fermement obturé. Matériaux adaptés, p. ex. plâtre, mortier RF1 ou ciment.

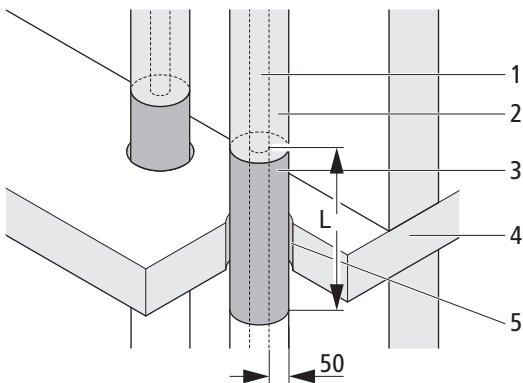


Fig. 35: Traversée de dalle avec tuyaux métalliques RN

1	Tuyau métallique RN avec matériau incombustible
2	Isolation thermique
3	Isolation de la traversée du tuyau en matériaux d'isolation de la catégorie RF1 de l'AEAI ou système d'obturation certifié
4	Élément de construction formant un compartiment coupe-feu
5	Espace annulaire obturé par du matériau de construction RF1 (mortier, plâtre, ciment)
L	La longueur de l'isolation est fonction du système d'obturation

#### REMARQUE

#### Dommages par la corrosion du fait de l'application directe d'une peinture de protection incendie

De manière générale, il faut s'abstenir d'appliquer une peinture de protection incendie directement sur les conduites en raison d'un risque de dommages par la corrosion.

Pour des informations détaillées à ce sujet, consulter le document «Thématiques corrosion» de Nussbaum, ☞ Thématique 261.0.053.

## 4.3 Systèmes de distribution Nussbaum par tuyaux en matière synthétique

### 4.3.1 Classification selon l'AEAI

Pour les systèmes de distribution par tuyaux en matière synthétique de Nussbaum, il faut respecter les prescriptions sur la protection incendie.

	Matériau principal	Classe de réaction au feu	Indice d'incendie
<b>Souple dans la gaine de protection</b>			
Optiflex-Tuyau PE-RT souple (87120)	PE-RT	Tuyau: <b>RF3</b> Gaine de protection: <b>RF3</b>	Tuyau: <b>4,2</b> Gaine de protection: <b>4,1</b>
Optiflex-Tuyau PE-Xc souple (87130)	PE-Xc		Tuyau: <b>4,1</b> Gaine de protection: <b>4,1</b>
Optiflex-Tuyau PB souple, en rouleaux (87140)	PB		Tuyau: <b>4,1</b> Gaine de protection: <b>4,1</b>
<b>Souple, sans gaine de protection</b>			
Optiflex-Tuyau PE-RT souple (87120)	PE-RT	Tuyau: <b>RF3</b>	Tuyau: <b>4,2</b>
Optiflex-Tuyau PE-Xc souple, en rouleaux (87133)	PE-Xc		Tuyau: <b>4,1</b>
Optiflex-Tuyau PB souple, en rouleaux (87143)	PB		Tuyau: <b>4,1</b>
Optiflex-Tuyau PB souple, en barres (87147)	PB		Tuyau: <b>4,1</b>
<b>Indéformable, dans gaine de protection</b>			
Optiflex-Flowpress-Tuyau rigide, en rouleaux (87150)	PE-Xc	Tuyau: <b>RF2</b> Gaine de protection: <b>RF3</b>	Tuyau: <b>5,2</b> Gaine de protection: <b>4,2</b>
<b>Indéformable, sans gaine de protection</b>			
Optiflex-Flowpress-Tuyau rigide, en rouleaux (87153)	PE-Xc	Tuyau: <b>RF2</b>	Tuyau: <b>5,2</b>
Optiflex-Flowpress-Tuyau rigide, en barres, renforcées aluminium (87157)	PE-Xc		
<b>Pré-isolé</b>			
Optiflex-Tuyau PE-Xc souple, en rouleaux (87135)	PE-Xc	Tuyau: <b>RF3</b> Isolement: <b>RF2</b>	Tuyau: <b>4,1</b> Isolement: <b>5,1</b>
Optiflex-Flowpress-Tuyau rigide, en rouleaux (87155)	PE-Xc	Tuyau: <b>RF2</b> Isolement: <b>RF2</b>	Tuyau: <b>5,2</b> Isolement: <b>5,1</b>

Tab. 7: Réaction au feu et indices d'incendie des systèmes de distribution Nussbaum avec tuyaux en matière synthétique

- RF2 = faible contribution au feu ☞ «Catégories de réaction au feu», page 12
- RF3 = contribution admissible au feu
- (BKZ) 4.2 = moyennement combustible/formation de fumée moyenne ☞ «Indice d'incendie (BKZ)», page 13
- (BKZ) 5.2 = difficilement combustible/formation de fumée moyenne

Pour les traversées de dalles ou murs formant compartiment coupe-feu, l'obturation coupe-feu de l'ouverture ou du carottage doit être correctement assurée.

A partir d'un diamètre extérieur de **50 mm**, la directive AEAI prévoit qu'il faut utiliser des **systèmes d'obturation** reconnues par l'AEAII, p. ex. des manchettes de protection incendie.

### 4.3.2 Traversées de mur et de dalle avec ouverture

Les systèmes de conduites en matière synthétique de Nussbaum, d'un diamètre extérieur  $\leq 50$  mm, sont conçus pour assurer la résistance au feu des conduites passant dans les ouvertures de dalles massives ou de murs, «Perçées et traversées de conduites», page 15.

- A l'endroit du passage des **éléments de construction formant compartiment coupe-feu**, l'isolation doit être réalisée avec des matières reconnues par l'AEAII et assurant la résistance au feu. Dans cette zone et dans les voies d'évacuation verticales, seuls peuvent être utilisés des matériaux isolants non combustibles de la catégorie de réaction RF1 de l'AEAII, p. ex. Regisol Paroc Hvac Section brut, ou un système d'obturation certifié.
- L'ouverture doit être remplie de matériaux RF1 et être fermement obturée. Matériaux adaptés, p. ex. plâtre, mortier RF1, laine minérale ou ciment.

Exigences pour la laine minérale:

Masse volumique  $\geq 40 \text{ kg/m}^3$

Point de fusion  $\geq 1000 \text{ °C}$

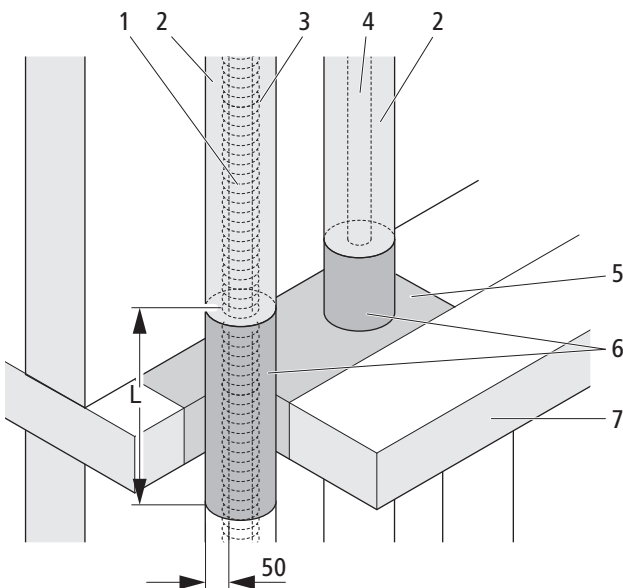


Fig. 36: Traversée de dalle avec Optiflex RN

1	Tuyau Optiflex RN avec gaine de protection
2	Isolation thermique
3	Gaine de protection
4	Tuyau Optiflex RN sans gaine de protection
5	Ouverture obturée avec du matériau de construction RF1 (mortier, plâtre, ciment, laine minérale)
6	Isolation de la traversée du tuyau en matériaux d'isolation de la catégorie RF1 de l'AEAII ou système d'obturation certifié
7	Élément de construction formant compartiment coupe-feu
L	La longueur de l'isolation est fonction du système d'obturation

### 4.3.3 Traversées de mur et de dalle avec carottage

Les systèmes de conduites en matière synthétique de Nussbaum, d'un diamètre extérieur  $\leq 50$  mm, sont conçus pour être installés dans des traversées résistantes au feu, réalisées par carottage dans des dalles massives ou murs, ☞ «Percées et traversées de conduites», page 15.

- A l'endroit du passage des **éléments de construction formant compartiment coupe-feu**, l'isolation doit être réalisée avec des matières reconnues par l'AEAI et assurant la résistance au feu. Dans cette zone et dans les voies d'évacuation verticales, seuls peuvent être utilisés des matériaux isolants non combustibles de la catégorie de réaction RF1 de l'AEAI, p. ex. Regisol Paroc Hvac Section brut, ou un système d'obturation certifié.
- L'espace annulaire du carottage doit être colmaté par des matériaux RF1 et être fermement obturé. Matériaux adaptés, p. ex. plâtre, mortier RF1 ou ciment.

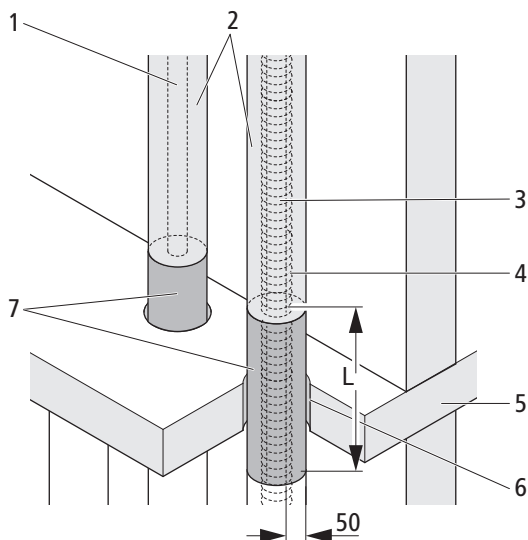


Fig. 37: Traversée de dalle avec Optiflex RN

1	Tuyau Optiflex RN sans gaine de protection
2	Isolation thermique
3	Tuyau Optiflex RN avec gaine de protection
4	Gaine de protection
5	Élément de construction formant compartiment coupe-feu
6	Espace annulaire obturé par du matériau de construction RF1 (mortier, plâtre, ciment)
7	Isolation de la traversée du tuyau en matériaux d'isolation de la catégorie RF1 de l'AEAI ou système d'obturation certifié
L	La longueur de l'isolation est fonction du système d'obturation

## 4.4 Classification sur le plan de la protection incendie des robinetteries Nussbaum

Les robinetteries Nussbaum de l'assortiment Optiarmatur répondent aux exigences de l'AEAI.

Catégorie de réaction au feu = RF1

Indice d'incendie = 6.3

Sur le plan de la protection incendie, les robinetteries Nussbaum Optiarmatur peuvent se monter dans toutes les situations de construction.



## Wir verteilen Wasser

Die R. Nussbaum AG, 1903 gegründet, ist ein eigenständiges Schweizer Familienunternehmen, beschäftigt rund 500 Mitarbeitende und gehört zu den führenden Herstellern von Armaturen, Verteilsystemen und individuellen Gesamtlösungen im Bereich Sanitär- und Heiztechnik. Von unserem Hauptsitz in Olten aus vertreiben wir unser breites Produktsortiment über ein eigenes Filialnetz an Installierende in der ganzen Schweiz.

Für weitere Informationen wenden Sie sich bitte an Ihren Installateur resp. Nussbaum. Dort erhalten Sie kompetente Auskunft über sämtliche Nussbaum Produkte.

## Nous distribuons de l'eau

R. Nussbaum SA, entreprise familiale suisse indépendante fondée en 1903, emploie près de 500 collaborateurs et compte parmi les fabricants leaders de robinetteries, de systèmes de distribution et de solutions globales individuelles dans le domaine de la technique sanitaire et de chauffage. Depuis notre siège d'Olten, nous proposons un large assortiment de produits au travers de notre réseau de succursales et installateurs/trices dans toute la Suisse.

Pour plus d'informations, veuillez vous adresser à votre installateur resp. Nussbaum. Vous y recevrez des informations compétentes sur l'ensemble des produits Nussbaum.

## Distribuiamo acqua

La società R. Nussbaum SA, fondata nel 1903, è un'azienda svizzera indipendente di proprietà familiare che impiega ben 500 dipendenti ed è tra i principali produttori di rubinetteria, sistemi di distribuzione e soluzioni integrali personalizzate nel settore della tecnica idrosanitaria e di riscaldamento. Dalla nostra sede sociale di Olten commercializziamo, attraverso la rete di succursali Nussbaum, la nostra ampia gamma di prodotti rifornendo installatrici e installatori in tutta la Svizzera.

Per ulteriori informazioni non esitate a rivolgervi al vostro installatore resp. Nussbaum. Qui riceverete informazioni competenti su tutti i prodotti della Nussbaum.



# NUSSBAUM<sup>RN</sup>

Gut installiert Bien installé Ben installato

Hersteller Armaturen und Systeme Sanitär- und Heiztechnik  
Fabricant de robinetterie et systèmes de technique sanitaire et chauffage  
Produttore di rubinetteria e sistemi di tecnica idrosanitaria e di riscaldamento  
ISO 9001 / 14001 / 45001

Basel, Bern, Biel, Brig, Buchs, Carouge, Crissier, Giubiasco, Givisiez, Gwatt-Thun,  
Kriens, Sion, Steinhausen/Zug, St. Gallen, Trimbach, Winterthur, Zürich

R. Nussbaum AG | SA  
Hauptsitz | Siège social | Sede sociale

Martin-Disteli-Strasse 26  
Postfach, CH-4601 Olten

062 286 81 11  
info@nussbaum.ch

nussbaum.ch